

Equipos de presión triples (3 ESD)

Principio de funcionamiento

Equipo de presión hidroneumático compuesto por tres electrobombas, reguladas por variador de frecuencia **ESPA ESD**, para suministro de agua a presión constante. Mediante la regulación de la velocidad de los motores, el equipo se ajusta a las variaciones de demanda de caudal. En tiempo real, se realiza la lectura de la presión en la instalación mediante un transductor conectado al colector de impulsión, para posteriormente adaptar las revoluciones de un motor regulado por el variador **ESPA ESD**, aportando unas condiciones de presión constante, con el consiguiente ahorro energético.

En caso de que las condiciones de caudal demandadas hagan que la frecuencia aumente por encima de un valor prefijado, el variador **ESPA ESD** ordena, sucesivamente, el arranque a una bomba auxiliar accionada también por variador de velocidad **ESPA ESD**, para posteriormente trabajar uniformemente y aportar las condiciones de caudal requeridas a una presión constante.

La bomba que actúa como MASTER (principal) es la que dispone del transductor de presión cableado. El arranque de las bombas se realiza en cascada y en alternancia aleatoria de arranque, garantizando una perfecta distribución de las horas de funcionamiento sobre todas las bombas.

Configuración del equipo

Parte hidráulica

Sistema compuesto por tres electrobombas fijadas sobre bancada común. En la impulsión de cada una de ellas se ensambla una válvula de retención fabricada en acero inoxidable y una válvula de cierre, por este orden. Las columnas de impulsión de las bombas se unen al colector común de impulsión, fabricado en acero inoxidable.

Sobre el colector se une un acumulador hidroneumático de 8 l de capacidad, unido mediante una válvula de aislamiento.

Parte eléctrica

Los equipos de la serie **CKE3** están compuestos por tres variadores de velocidad **ESPA ESD** para las bombas principal y auxiliar.

Los equipos **CKE3** se suministran con un armario eléctrico que incorpora un magnetotérmico para protección de la línea eléctrica.

En los equipos de la serie **CKE3** todas las bombas son trifásicas a 230/400 V (con puentes en estrella).

Tipo bomba

Bomba multicelular en ejecución vertical (**MULTI**). Bomba multicelular vertical con aspiración y descarga en línea, construida en acero inoxidable (**MULTI VX**).

Características

Caudal máximo: hasta 54 m³/h.

Altura máxima: hasta 90 mca.

Potencia máxima de la bomba: 4 kW.

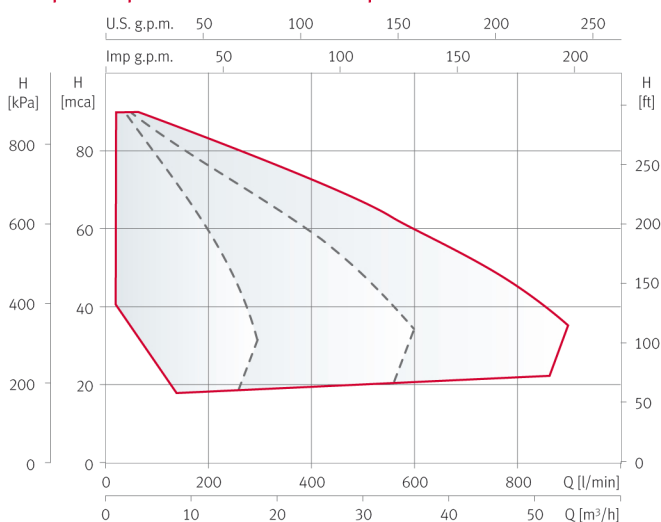
Fluido para bombear: agua fría sanitaria, agua de recirculación, agua para irrigación y agua osmotizada.

Temperatura máxima del fluido: 35 °C.



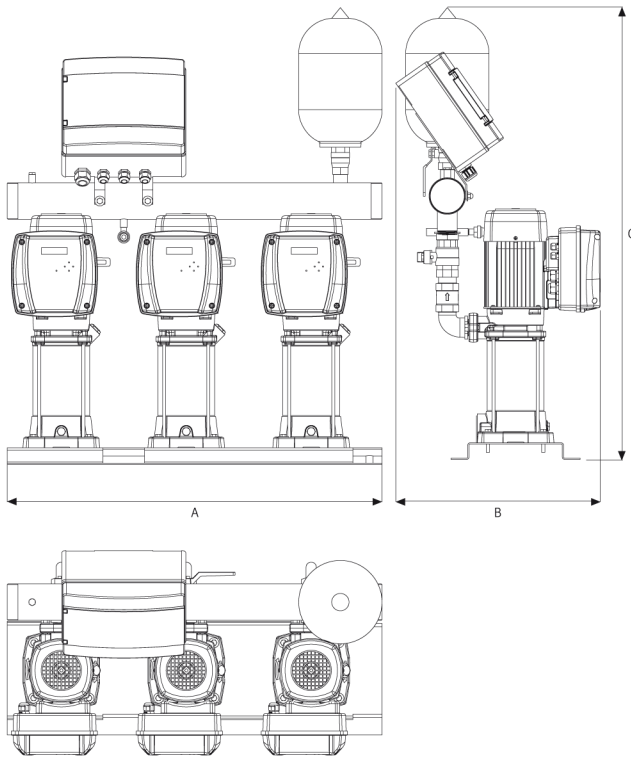
Para otras series de electrobomba consultar al Departamento de Ingeniería de Aplicaciones.

Campo de aplicación CKE3 a 2900 rpm



Equipos de presión triples (3 ESD), sin colector de aspiración

CKE3 MULTI



CKE3 MULTI VX

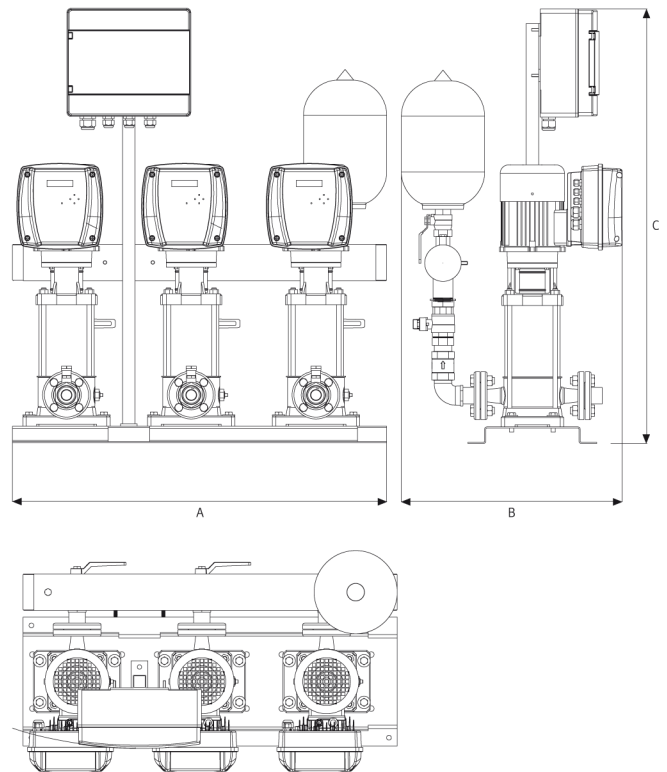


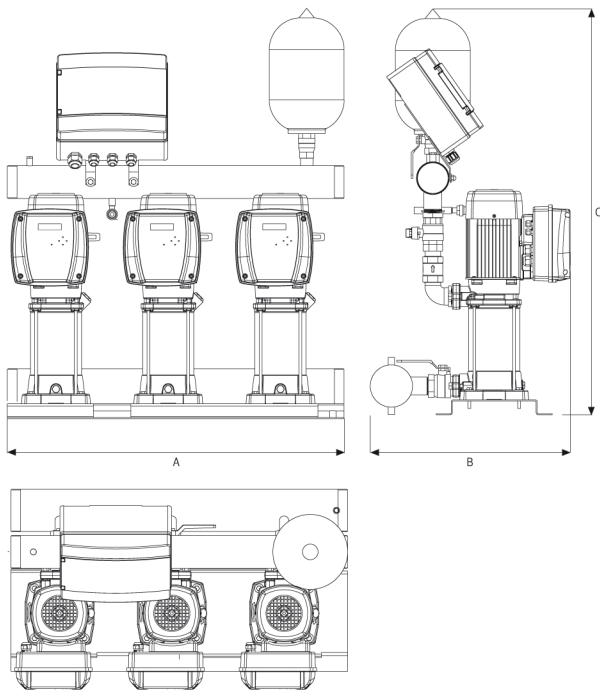
Tabla de características técnicas, dimensiones

Grupos triples	Modelo Bomba	Uds.	P2 [kW]	Variador	Uds.	Bomba		Ø Válvulas Impulsión	Ø Colector Impulsión	Dimensiones			Peso [Kg]	Código
						Asp.	Imp.			A	B	C		
CKE3 MULTI25 4	MULTI25 4	3	0,75	T2	3	1 1/4"	1 1/4"	1 1/4"	3"	900	440	997	82,5	176740
CKE3 MULTI25 5	MULTI25 5	3	0,92	T2	3	1 1/4"	1 1/4"	1 1/4"	3"	900	440	1016	84,5	176741
CKE3 MULTI35 4	MULTI35 4	3	1,1	T2	3	1 1/2"	1 1/4"	1 1/4"	3"	900	464	1044	99	176742
CKE3 MULTI35 5	MULTI35 5	3	1,5	T2	3	1 1/2"	1 1/4"	1 1/4"	3"	900	464	1067	107	176743
CKE3 MULTI35 6	MULTI35 6	3	2,2	T2	3	1 1/2"	1 1/4"	1 1/4"	3"	900	464	1093	109	176453
CKE3 MULTI35 8	MULTI35 8	3	3	T3	3	1 1/2"	1 1/4"	1 1/4"	3"	900	500	1142	130	176745
CKE3 MULTI55 4	MULTI55 4	3	2,2	T2	3	1 1/2"	1 1/4"	1 1/2"	3"	900	500	1149	117,5	176748
CKE3 MULTI55 6	MULTI55 6	3	3	T3	3	1 1/2"	1 1/4"	1 1/2"	3"	900	533	1228	144	176749
CKE3 MULTI55 7	MULTI55 7	3	4	T3	3	1 1/2"	1 1/4"	1 1/2"	3"	900	533	1272	157	176750
CKE3 MULTI VX3 10F07	MULTI VX3 10F07	3	0,75	T2	3	1"	1"	1 1/4"	3"	900	508	1046	100	190685
CKE3 MULTI VX3 15F11	MULTI VX3 15F11	3	1,1	T2	3	1"	1"	1 1/4"	3"	900	508	1136	105,5	190686
CKE3 MULTI VX3 19F15	MULTI VX3 19F15	3	1,5	T2	3	1"	1"	1 1/4"	3"	900	528	1136	128	190687
CKE3 MULTI VX5 05F07	MULTI VX5 05F07	3	0,75	T2	3	1 1/4"	1 1/4"	1 1/4"	3"	900	521	946	99,5	190690
CKE3 MULTI VX5 08F11	MULTI VX5 08F11	3	1,1	T2	3	1 1/4"	1 1/4"	1 1/4"	3"	900	521	1046	104	190691
CKE3 MULTI VX5 10F15	MULTI VX5 10F15	3	1,5	T2	3	1 1/4"	1 1/4"	1 1/4"	3"	900	521	1136	125,5	190692
CKE3 MULTI VX5 16F22	MULTI VX5 16F22	3	2,2	T2	3	1 1/4"	1 1/4"	1 1/4"	3"	900	541	898	131	190693
CKE3 MULTI VX10 03F11	MULTI VX10 03F11	3	1,1	T2	3	1 1/2"	1 1/2"	1 1/2"	3"	900	546	1046	113	190696
CKE3 MULTI VX10 04F15	MULTI VX10 04F15	3	1,5	T2	3	1 1/2"	1 1/2"	1 1/2"	3"	900	546	1046	132,5	190697
CKE3 MULTI VX10 06F22	MULTI VX10 06F22	3	2,2	T2	3	1 1/2"	1 1/2"	1 1/2"	3"	900	546	1136	141,5	190698

Para más información, consultar prestaciones de la bomba en el catálogo.

Equipos de presión triples (3 ESD), con colector de aspiración

CKE3 MULTI ASP



CKE3 MULTI VX ASP

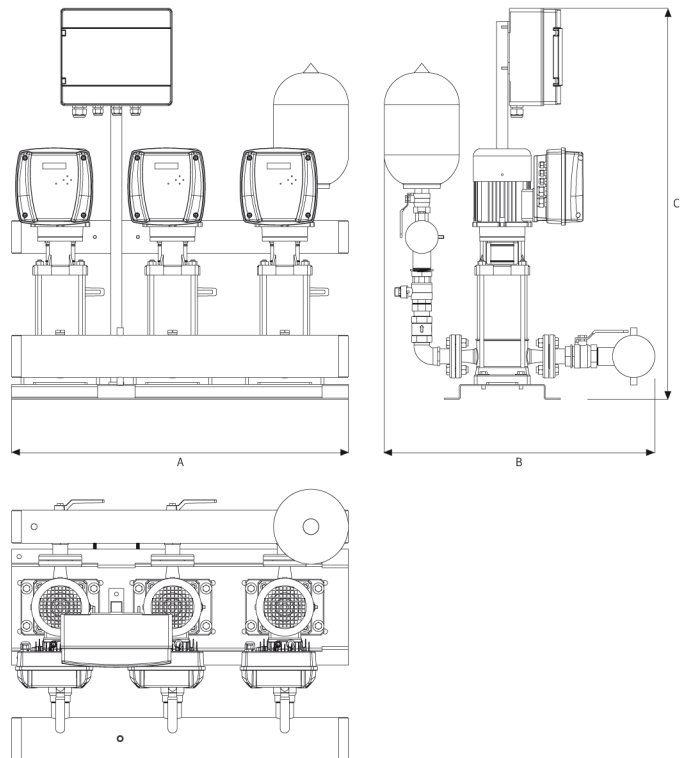


Tabla de características técnicas, dimensiones

Grupos triples	Modelo Bomba	Uds.	P2 [kW]	Variador	Uds.	Bomba		Ø Válvulas		Ø Colector		Dimensiones			Peso [Kg]	Código
						Asp.	Imp.	Asp.	Imp.	Asp.	Imp.	A	B	C		
CKE3 MULTI25 4 ASP	MULTI25 4	3	0,75	T2	3	1 1/4"	1 1/4"	1 1/2"	1 1/2"	3"	3"	900	493	997	90	180452
CKE3 MULTI25 5 ASP	MULTI25 5	3	0,92	T2	3	1 1/4"	1 1/4"	1 1/2"	1 1/2"	3"	3"	900	493	1016	91,5	180453
CKE3 MULTI35 4 ASP	MULTI35 4	3	1,1	T2	3	1 1/2"	1 1/4"	1 1/2"	1 1/2"	3"	3"	900	520	1044	108,5	180475
CKE3 MULTI35 5 ASP	MULTI35 5	3	1,5	T2	3	1 1/2"	1 1/4"	1 1/2"	1 1/2"	3"	3"	900	520	1067	116,5	180476
CKE3 MULTI35 6 ASP	MULTI35 6	3	2,2	T2	3	1 1/2"	1 1/4"	1 1/2"	1 1/2"	3"	3"	900	520	1093	118	180477
CKE3 MULTI35 8 ASP	MULTI35 8	3	3	T3	3	1 1/2"	1 1/4"	1 1/2"	1 1/2"	3"	3"	900	550	1142	139	180478
CKE3 MULTI55 4 ASP	MULTI55 4	3	2,2	T2	3	1 1/2"	1 1/4"	2"	2"	3"	3"	900	520	1149	128,5	180516
CKE3 MULTI55 6 ASP	MULTI55 6	3	3	T3	3	1 1/2"	1 1/4"	2"	2"	3"	3"	900	520	1228	155	180518
CKE3 MULTI55 7 ASP	MULTI55 7	3	4	T3	3	1 1/2"	1 1/4"	2"	2"	3"	3"	900	550	1272	168	180519
CKE3 MULTI VX3 10F07 ASP	MULTI VX3 10F07 ASP	3	0,75	T2	3	1"	1"	1 1/2"	1 1/2"	3"	3"	900	658	1046	111,5	190925
CKE3 MULTI VX3 15F11 ASP	MULTI VX3 15F11 ASP	3	1,1	T2	3	1"	1"	1 1/2"	1 1/2"	3"	3"	900	658	1136	117	190926
CKE3 MULTI VX3 19F15 ASP	MULTI VX3 19F15 ASP	3	1,5	T2	3	1"	1"	1 1/2"	1 1/2"	3"	3"	900	658	1136	140	190927
CKE3 MULTI VX5 05F07 ASP	MULTI VX5 05F07 ASP	3	0,75	T2	3	1 1/4"	1 1/4"	1 1/2"	1 1/2"	3"	3"	900	648	946	112,5	190930
CKE3 MULTI VX5 08F11 ASP	MULTI VX5 08F11 ASP	3	1,1	T2	3	1 1/4"	1 1/4"	1 1/2"	1 1/2"	3"	3"	900	648	1046	117	190931
CKE3 MULTI VX5 10F15 ASP	MULTI VX5 10F15 ASP	3	1,5	T2	3	1 1/4"	1 1/4"	1 1/2"	1 1/2"	3"	3"	900	648	1136	138	190932
CKE3 MULTI VX5 16F22 ASP	MULTI VX5 16F22 ASP	3	2,2	T2	3	1 1/4"	1 1/4"	1 1/2"	1 1/2"	3"	3"	900	648	898	144	190933
CKE3 MULTI VX10 03F11 ASP	MULTI VX10 03F11 ASP	3	1,1	T2	3	1 1/2"	1 1/2"	1 1/2"	1 1/2"	3"	3"	900	679	1046	126,5	190936
CKE3 MULTI VX10 04F15 ASP	MULTI VX10 04F15 ASP	3	1,5	T2	3	1 1/2"	1 1/2"	1 1/2"	1 1/2"	3"	3"	900	679	1046	148	190937
CKE3 MULTI VX10 06F22 ASP	MULTI VX10 06F22 ASP	3	2,2	T2	3	1 1/2"	1 1/2"	1 1/2"	1 1/2"	3"	3"	900	679	1136	157	190938

Para más información, consultar prestaciones de la bomba en el catálogo.