

Equipos de presión cuádruples (4 ESD)

Principio de funcionamiento

Equipo de presión hidroneumático compuesto por cuatro electrobombas, reguladas por variador de frecuencia **ESPA ESD**, para suministro de agua a presión constante. Mediante la regulación de la velocidad de los motores, el equipo se ajusta a las variaciones de demanda de caudal. En tiempo real, se realiza la lectura de la presión en la instalación mediante un transductor conectado al colector de impulsión, para posteriormente adaptar las revoluciones de un motor regulado por el variador **ESPA ESD**, aportando unas condiciones de presión constante, con el consiguiente ahorro energético. En caso de que las condiciones de caudal demandadas hagan que la frecuencia aumente por encima de un valor prefijado, el variador **ESPA ESD** ordena, sucesivamente, el arranque a una bomba auxiliar accionada también por variador de velocidad **ESPA ESD**, para posteriormente trabajar uniformemente y aportar las condiciones de caudal requeridas a una presión constante. La bomba que actúa como MASTER (principal) es la que dispone del transductor de presión cableado. El arranque de las bombas se realiza en cascada y en alternancia aleatoria de arranque, garantizando una perfecta distribución de las horas de funcionamiento sobre todas las bombas.

Configuración del equipo

Parte hidráulica

Sistema compuesto por cuatro electrobombas fijadas sobre bancada común. En la impulsión de cada una de ellas se ensambla una válvula de retención fabricada en acero inoxidable y una válvula de cierre, por este orden. Las columnas de impulsión de las bombas se unen al colector común de impulsión, fabricado en acero inoxidable. Sobre el colector se une un acumulador hidroneumático de 8 l de capacidad, unido mediante una válvula de aislamiento.

Parte eléctrica

Los equipos de la serie **CKE4** están compuestos por cuatro variadores de velocidad **ESPA ESD** para las bombas principal y auxiliar. Los equipos **CKE4** se suministran con un armario eléctrico que incorpora un magnetotérmico para protección de la línea eléctrica. En los equipos de la serie **CKE4** todas las bombas son trifásicas a 230/400 V (con puentes en estrella).

Tipo bomba

Bomba multicelular en ejecución vertical (**MULTI**). Bomba multicelular vertical con aspiración y descarga en línea, construida en acero inoxidable (**MULTI VX**).

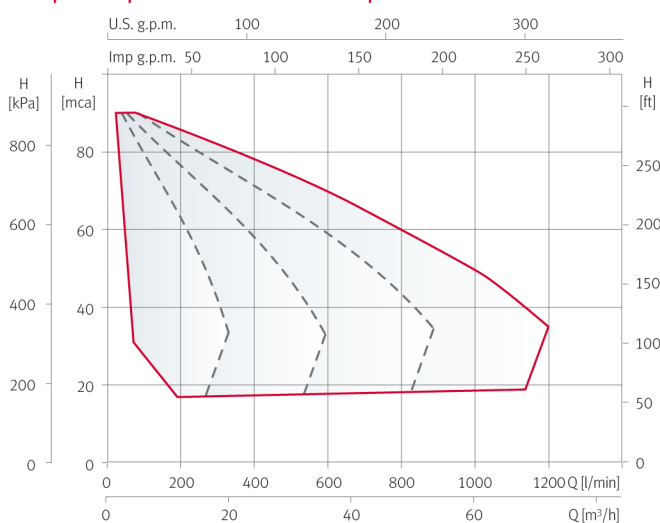
Características

Caudal máximo: hasta 72 m³/h.
 Altura máxima: hasta 90 mca.
 Potencia máxima de la bomba: 4 kW.
 Fluido a bombear: agua fría sanitaria, agua de recirculación, agua para irrigación agua osmotizada.
 Temperatura máxima del fluido: 35 °C.



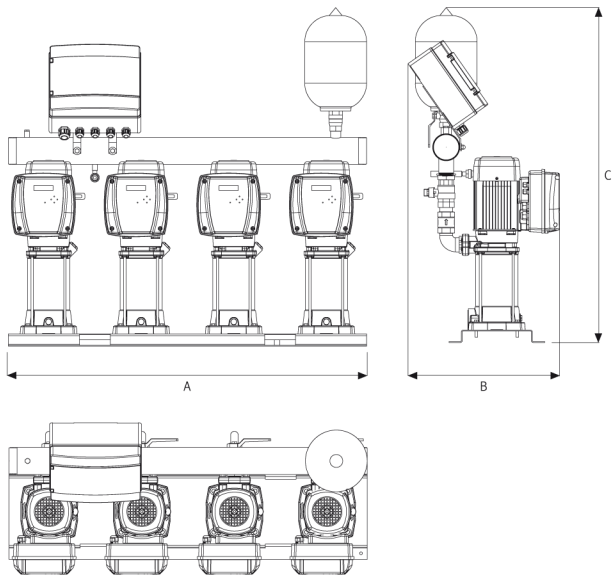
Para otras series de electrobomba consultar al Departamento de Ingeniería de Aplicaciones.

Campo de aplicación CKE4 a 2900 rpm



Equipos de presión cuádruples (4 ESD), sin colector de aspiración

CKE4 MULTI



CKE4 MULTI VX

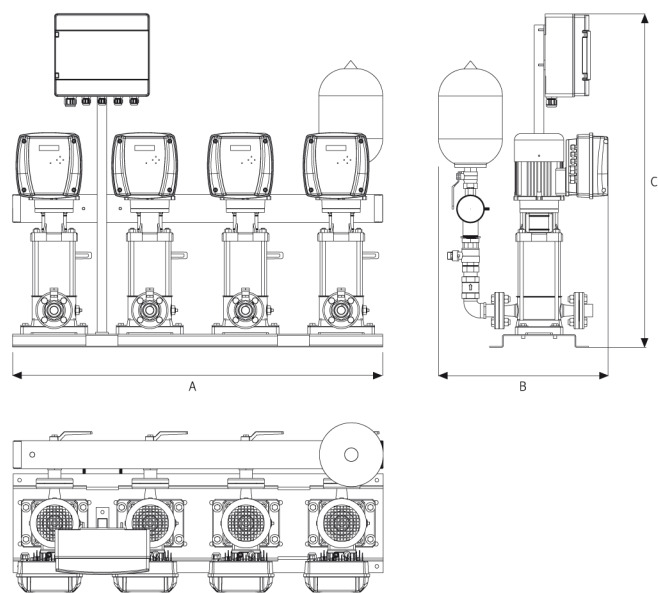


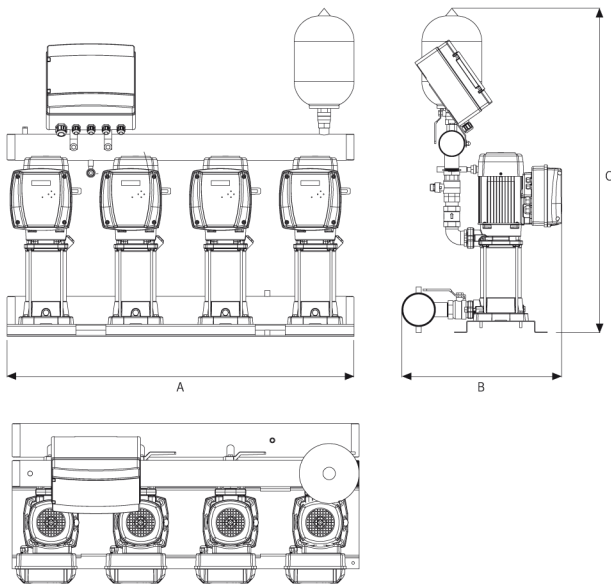
Tabla de características técnicas, dimensiones

Grupos cuádruples	Modelo Bomba	Uds.	P2 [kW]	Variador	Uds.	Bomba		Ø Válvulas Impulsión	Ø Colector Impulsión	Dimensiones			Peso [Kg]	Código
						Asp.	Imp.			A	B	C		
CKE4 MULTI25 4	MULTI25 4	4	0,75	T2	4	1 1/4"	1 1/4"	1 1/4"	3"	1160	440	997	109	184497
CKE4 MULTI25 5	MULTI25 5	4	0,92	T2	4	1 1/4"	1 1/4"	1 1/4"	3"	1160	440	1016	111	184498
CKE4 MULTI35 4	MULTI35 4	4	1,1	T2	4	1 1/2"	1 1/4"	1 1/4"	3"	1160	464	1044	130,5	176775
CKE4 MULTI35 5	MULTI35 5	4	1,5	T2	4	1 1/2"	1 1/4"	1 1/4"	3"	1160	464	1067	141,5	176776
CKE4 MULTI35 6	MULTI35 6	4	2,2	T2	4	1 1/2"	1 1/4"	1 1/4"	3"	1160	464	1093	144	176777
CKE4 MULTI35 8	MULTI35 8	4	3	T3	4	1 1/2"	1 1/4"	1 1/4"	3"	1160	500	1142	171,5	176778
CKE4 MULTI55 4	MULTI55 4	4	2,2	T2	4	1 1/2"	1 1/4"	1 1/2"	4"	1160	500	1149	155,5	176781
CKE4 MULTI55 6	MULTI55 6	4	3	T3	4	1 1/2"	1 1/4"	1 1/2"	4"	1160	533	1228	191	176782
CKE4 MULTI55 7	MULTI55 7	4	4	T3	4	1 1/2"	1 1/4"	1 1/2"	4"	1160	533	1272	208	173508
CKE4 MULTI VX3 10F07	MULTI VX3 10F07	4	0,75	T2	4	1"	1"	1 1/4"	3"	1160	508	1046	131,5	190716
CKE4 MULTI VX3 15F11	MULTI VX3 15F11	4	1,1	T2	4	1"	1"	1 1/4"	3"	1160	508	1136	140	190717
CKE4 MULTI VX3 19F15	MULTI VX3 19F15	4	1,5	T2	4	1"	1"	1 1/4"	3"	1160	528	1136	169,5	190718
CKE4 MULTI VX5 05F07	MULTI VX5 05F07	4	0,75	T2	4	1 1/4"	1 1/4"	1 1/4"	3"	1160	521	946	130	190721
CKE4 MULTI VX5 08F11	MULTI VX5 08F11	4	1,1	T2	4	1 1/4"	1 1/4"	1 1/4"	3"	1160	521	1046	136	190722
CKE4 MULTI VX5 10F15	MULTI VX5 10F15	4	1,5	T2	4	1 1/4"	1 1/4"	1 1/4"	3"	1160	521	1136	164	190723
CKE4 MULTI VX5 16F22	MULTI VX5 16F22	4	2,2	T2	4	1 1/4"	1 1/4"	1 1/4"	3"	1160	541	1136	171,5	190724
CKE4 MULTI VX10 03F11	MULTI VX10 03F11	4	1,1	T2	4	1 1/2"	1 1/2"	1 1/2"	3"	1160	546	1046	148	190727
CKE4 MULTI VX10 04F15	MULTI VX10 04F15	4	1,5	T2	4	1 1/2"	1 1/2"	1 1/2"	3"	1160	546	1136	174	190728
CKE4 MULTI VX10 06F22	MULTI VX10 06F22	4	2,2	T2	4	1 1/2"	1 1/2"	1 1/2"	3"	1160	546	1136	186,5	190729

Para más información, consultar prestaciones de la bomba en el catálogo.

Equipos de presión cuádruples (4 ESD), con colector de aspiración

CKE4 MULTI ASP



CKE4 MULTI VX ASP

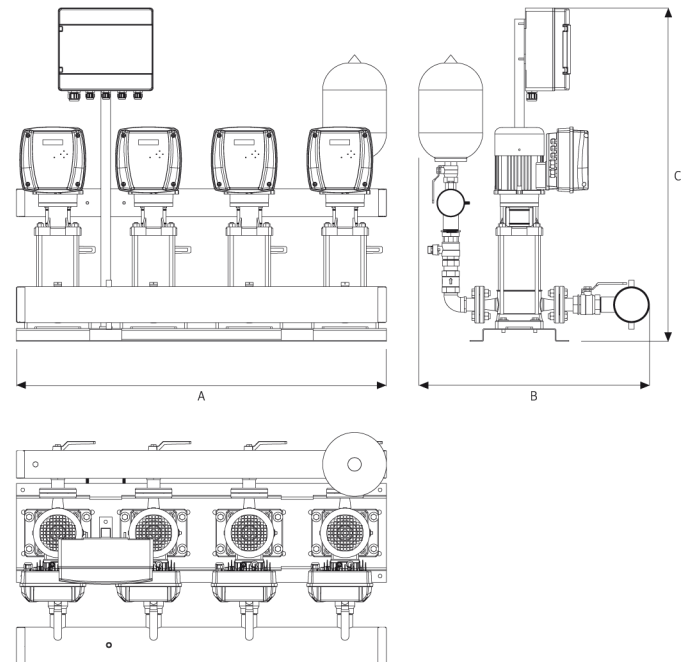


Tabla de características técnicas, dimensiones

Grupos cuádruples	Modelo Bomba	Uds.	P2 [kW]	Variador	Uds.	Bomba		Ø Válvulas		Ø Colector		Dimensiones			Peso [Kg]	Código
						Asp.	Imp.	Asp.	Imp.	Asp.	Imp.	A	B	C		
CKE4 MULTI25 4 ASP	MULTI25 4	4	0,75	T2	4	1 1/4"	1 1/4"	1 1/2"	1 1/2"	3"	3"	1160	493	997	118	184510
CKE4 MULTI25 5 ASP	MULTI25 5	4	0,92	T2	4	1 1/4"	1 1/4"	1 1/2"	1 1/2"	3"	3"	1160	493	1016	120,5	184511
CKE4 MULTI35 4 ASP	MULTI35 4	4	1,1	T2	4	1 1/2"	1 1/4"	1 1/2"	1 1/2"	3"	3"	1160	520	1044	142,5	180489
CKE4 MULTI35 5 ASP	MULTI35 5	4	1,5	T2	4	1 1/2"	1 1/4"	1 1/2"	1 1/2"	3"	3"	1160	520	1067	153,5	180488
CKE4 MULTI35 6 ASP	MULTI35 6	4	2,2	T2	4	1 1/2"	1 1/4"	1 1/2"	1 1/2"	3"	3"	1160	520	1093	156	180491
CKE4 MULTI35 8 ASP	MULTI35 8	4	3	T3	4	1 1/2"	1 1/4"	1 1/2"	1 1/2"	3"	3"	1160	550	1142	183,5	180490
CKE4 MULTI55 4 ASP	MULTI55 4	4	2,2	T2	4	1 1/2"	1 1/4"	2"	2"	4"	4"	1160	520	1149	170	180529
CKE4 MULTI55 6 ASP	MULTI55 6	4	3	T3	4	1 1/2"	1 1/4"	2"	2"	4"	4"	1160	550	1228	205,5	180530
CKE4 MULTI55 7 ASP	MULTI55 7	4	4	T3	4	1 1/2"	1 1/4"	2"	2"	4"	4"	1160	550	1272	222,5	180531
CKE4 MULTI VX3 10F07 ASP	MULTI VX3 10F07 ASP	4	0,75	T2	4	1"	1"	1 1/2"	1 1/2"	3"	3"	1160	683	1046	149,5	190843
CKE4 MULTI VX3 15F11 ASP	MULTI VX3 15F11 ASP	4	1,1	T2	4	1"	1"	1 1/2"	1 1/2"	3"	3"	1160	683	1136	157,5	190844
CKE4 MULTI VX3 19F15 ASP	MULTI VX3 19F15 ASP	4	1,5	T2	4	1"	1"	1 1/2"	1 1/2"	3"	3"	1160	683	1136	187	190845
CKE4 MULTI VX5 05F07 ASP	MULTI VX5 05F07 ASP	4	0,75	T2	4	1 1/4"	1 1/4"	1 1/2"	1 1/2"	3"	3"	1160	683	946	148,5	190848
CKE4 MULTI VX5 08F11 ASP	MULTI VX5 08F11 ASP	4	1,1	T2	4	1 1/4"	1 1/4"	1 1/2"	1 1/2"	3"	3"	1160	683	1046	155	190849
CKE4 MULTI VX5 10F15 ASP	MULTI VX5 10F15 ASP	4	1,5	T2	4	1 1/4"	1 1/4"	1 1/2"	1 1/2"	3"	3"	1160	683	1136	183	190850
CKE4 MULTI VX5 16F22 ASP	MULTI VX5 16F22 ASP	4	2,2	T2	4	1 1/4"	1 1/4"	1 1/2"	1 1/2"	3"	3"	1160	683	1136	190,5	190851
CKE4 MULTI VX10 03F11 ASP	MULTI VX10 03F11 ASP	4	1,1	T2	4	1 1/2"	1 1/2"	1 1/2"	1 1/2"	3"	3"	1160	703	1046	170	190854
CKE4 MULTI VX10 04F15 ASP	MULTI VX10 04F15 ASP	4	1,5	T2	4	1 1/2"	1 1/2"	1 1/2"	1 1/2"	3"	3"	1160	703	1136	196	190855
CKE4 MULTI VX10 06F22 ASP	MULTI VX10 06F22 ASP	4	2,2	T2	4	1 1/2"	1 1/2"	1 1/2"	1 1/2"	3"	3"	1160	703	1136	208	190856

Para más información, consultar prestaciones de la bomba en el catálogo.