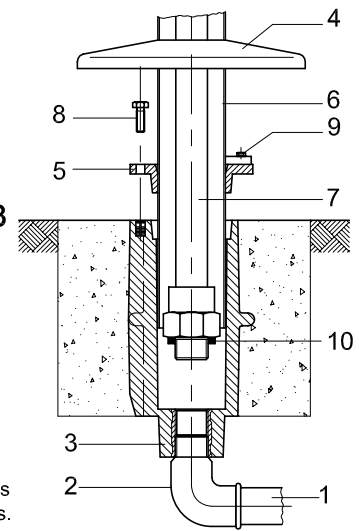


INSTRUCTIONS FOR ASSEMBLY AND INSTALLATION SHOWER ANCHOR Ø43
INSTRUCTIONS DE MONTAGE ET D'INSTALLATION ANCRAGE DOUCHE Ø43
INSTRUCCIONES DE MONTAJE E INSTALACION ANCLAJE DUCHA Ø43
ANWEISUNGEN ZUR MONTAGE UND INSTALLATION DUSCHVERANKERUNG Ø43

ADAPTABLE TO SHOWERS / ADAPTABLE AUX DOUCHES
 ADAPTABLE A LAS DUCHAS / VERWENDBAR FÜR DUSCHEN

Cod. 00091-00092-00099



ENGLISH

- To install the shower, you will need a 1/2" pipe threaded on the outside (1), a 1/2" elbow mixed on the inside and outside (2), and a valve to stem water flow.
- Screw the anchor (3) to the elbow, as far as possible (using PTFE tape to ensure the join is water-tight).
- Fix the anchor (3) to the ground, having prepared the necessary construction (shown in drawing), ensuring that it is inserted in a vertical position and avoiding any cement entering the inside of the anchor or the holes for the screws.
- Place the base plate (4) and fixing ring (5), in that order, into the shower (outer) pipe (6).
- Insert the shower into the anchor, turn clockwise until the internal 1/2" pipe (7) is firmly screwed into the bottom of the anchor. When you feel some resistance from the rubber joint (10) adjust the shower to the position required. (use PTFE tape to ensure watertightness).
- IMPORTANT: This joint (10) is designed to allow you to adjust the direction of the shower, and its watertightness will depend on the proper use of the PTFE tape.**
- Insert the fixing ring (5), matching up the holes with those of the anchor (3).
- Using a screw-driver tighten the screws (8) until the pipe (6) is firmly held in place by the fixing plate (5).
- Finally connect the earth wire to the screw (9).

FRANÇAIS

- Prevoir pour l'installation, un tube fileté extérieur en 1/2" (1), un coude mâle-femelle en 1/2" (2) et une vanne pour arrêter le passage de l'eau.
- Monter l'ancrage (3) au coude, en vissant a fond (utiliser du Téflon pour faire étanchéité).
- Fixer l'ancrage (3) au sol, avec du ciment (selon schéma), le plus droit possible, éviter de mettre du ciment a l'intérieur de l'ancrage et dans l'emplacement des boulons.
- Placer d'abord le pied enjoliveur (4) puis la bague de fixation (5), dans le tube extérieur de la douche (6).
- Introduire la douche dans l'ancrage en tournant dans le sens des aiguilles d'une montre, pour ainsi visser completement le tube intérieur de 1/2" (7) dans le taraudage situé dans le fond de l'ancrage, jusqu'à ressentir une résistance produite par le joint de gomme (10). Orienter la douche dans la position désirée (utiliser du Téflon pour faire l'étanchéité).
- IMPORTANT: Ce joint (10) a pour mission d'absorber le tour nécessaire à une parfaite orientation de la douche pendant l'aide du joint, l'étanchéité sera donnée par le Teflon du taraudage.**
- Positionner la bague de fixation(5) et faire coïncider les trous avec ceux de l'ancrage (3).
- Visser progressivement les boulons (8), jusqu'à ce que la bague de fixation (5) immobilise le tube (6).
- Pour finir, connecter le fil de terre sur le boulon (9).

ESPAÑOL

- Prever para la instalación, un tubo roscado exterior a 1/2" (1), un codo macho-hembra de 1/2" (2) y una válvula para cerrar el paso de agua.
- Montar el anclaje (3) al codo, roscándolo hasta el final (usar cinta de Teflón para asegurar la estanqueidad de la rosca).
- Fijar el anclaje (3) al suelo, mediante obra (según dibujo), procurando la máxima perpendicularidad, evitando que entre el cemento en el interior del anclaje y en el alojamiento de los tornillos.
- Colocar la tapeta anclaje (4) y el anillo fijación (5) por este orden, en el tubo exterior ducha (6).
- Introducir la ducha en el anclaje girando en el sentido de las agujas del reloj, para así roscar el tubo interior de 1/2" (7) en la rosca insertada al fondo del anclaje, hasta empezar a notar la resistencia que opone la junta de goma (10), a partir de aquí orientamos la ducha en la posición deseada (usar cinta de Teflón para asegurar la estanqueidad de la rosca).
- IMPORTANTE: Esta junta (10) tiene la misión de absorber el giro necesario para la perfecta orientación del brazo ducha. Aunque la junta ayude, la estanqueidad siempre vendrá dada por el Teflonado de la rosca.**
- Asentar el anillo fijación (5) y encarar los agujeros con el anclaje (3).
- Atornillar gradualmente los tornillos (8), hasta que el anillo fijación (5) inmovilice el tubo (6).
- Finalmente conectar el cable de tierra en el tornillo (9).

DEUTSCH

- Für die Installation sind vorgesehen, ein Rohr mit Aussengewinde 1/2" (1), ein Winkel mit Aussen-und Innengewinde 1/2" (2), ein Ventil zum Verschiessen der Leitung.
- Den Winkel vollständig in die Verankerung (3) einschrauben (Teflonband zum Abdichten benutzen).
- Die Verankerung (3) im Boden befestigen (Siehe Schaubild) und dabei auf eine möglichst senkrechte Anbringung achten. Das Eindringen von Beton in das Innere der Verankerung sowie in die vorgefertigten Gewinde ist zu vermeiden.
- Die Abdeckblende (4) und den Befestigungsring (5) in dieser Reihenfolge auf das Dusrohr (6) schieben.
- Die Dusche in die Verankerung einsetzen und im Uhrzeigersinn drehen, um so das Innenrohr von 1/2" (7) in das im Boden der Verankerung befindliche Gewinde einzuschrauben, bis man den Widerstand der Gummidichtung (10) bemerkt. In diesem Moment wird die Dusche wie Gewünscht ausgerichtet (Teflonband zum Abdichten benutzen).
- WICHTIG: Diese Dichtung (10) hat die Funktion die notwendige Drehung zur Ausrichtung der Dusche aufzufangen. Die eigentliche Dichtheit wird aber im Wesentlichen durch das Teflonband erreicht, obwohl die Dichtung auch dazu beiträgt.**
- Den Befestigungsring (5) in seine Endposition bringen, indem die Löcher mit den Gewindebohrungen der Verankerung (3) in Übereinstimmung gebracht werden.
- Die Befestigungsschrauben (8) gleichmässig festziehen, bis der Befestigungsring (5) das Dusrohr (6) festsetzt.
- Das Erdungskabel an der dafür vorgesehenen Schraube (9) befestigen.

00107E201 09.04

WE RESERVE THE RIGHT TO CHANGE ALL OR PART OF THE FEATURES OF THE ARTICLES OR CONTENTS OF THIS DOCUMENT, WITHOUT PRIOR NOTICE.
 NOUS RÉSERVONS LE DROIT DE MODIFIER TOTALEMENT OU EN PARTIE LES CARACTERISTIQUES DE NOS ARTICLES OU LE CONTENU DE CE DOCUMENT SANS PRÉ-AVIS.
 NOS RESERVAMOS EL DERECHO DE CAMBIAR TOTAL O PARCIALMENTE LAS CARACTERÍSTICAS DE NUESTROS ARTÍCULOS O EL CONTENIDO DE ESTE DOCUMENTO SIN PREVIO AVISO.
 CI RISERVIAMO IL DIRITTO DI CAMBIARE TOTALMENTE O PARZIALMENTE LES CARATTERISTICHE TECNICHE DEI NOSTRI PRODOTTI IL CONTENUTO DI QUESTO DOCUMENTO SENSA NESSUN PREAVVISO.
 WIR BEHALTEN UNS DAS RECHT VOR DIE EIGENSCHAFTEN UNSERER PRODUKTE ODER DEN INHALT DIESES PRO.