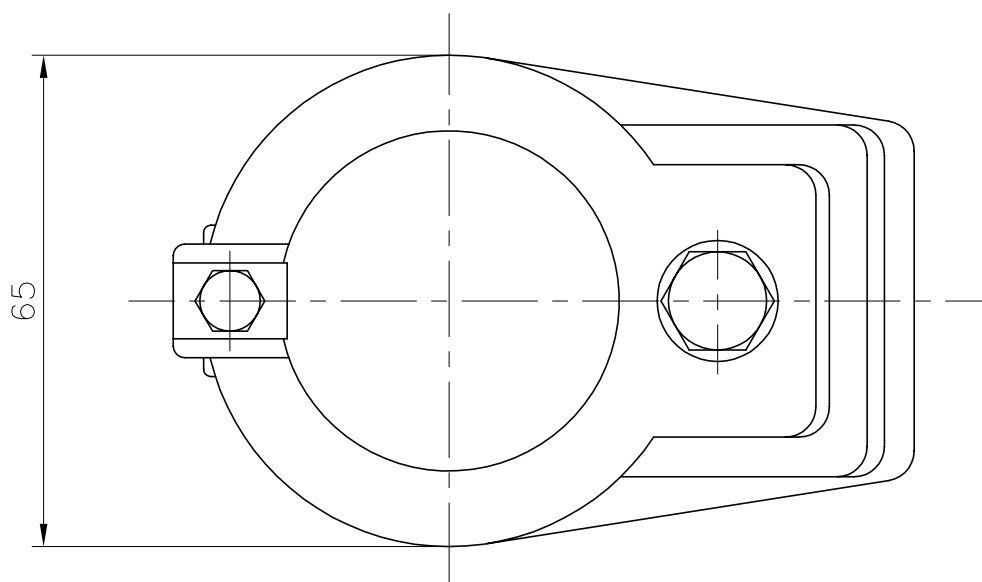
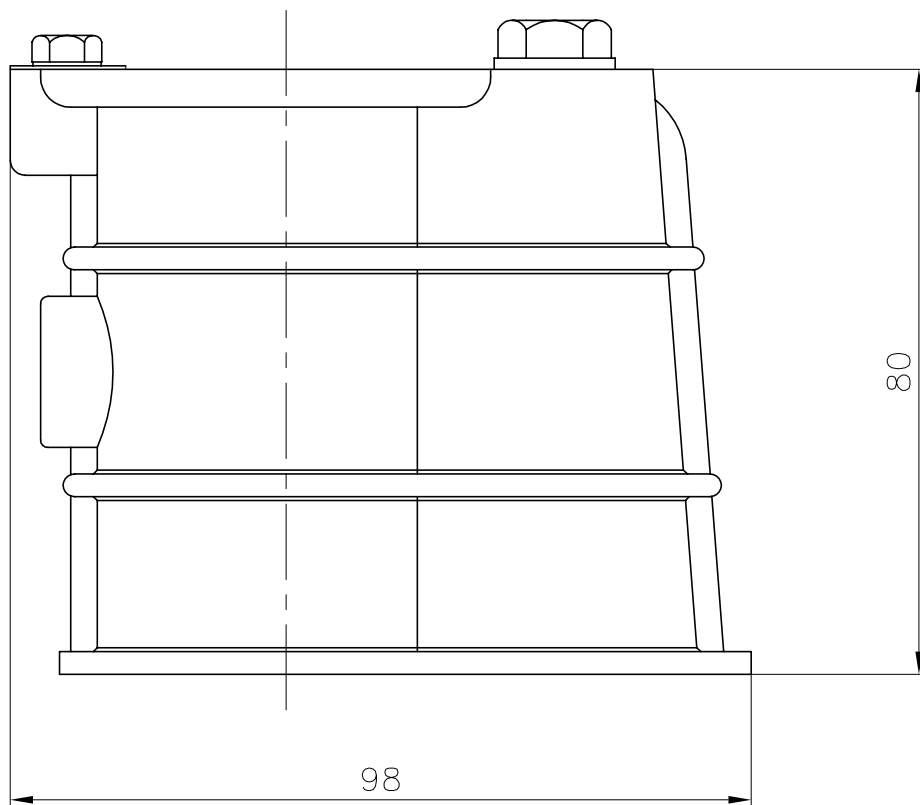


VÁLIDO SÓLO PARA INFORMACIÓN



Pos.	Modificació	Tolerància general:		Material	Polipileno + FV		Nº peces
			Data	Nom	Denominació		Format
		Dibuixat	28.11.01	Fonoll	ANCLAJE PARA TUBO $\phi 43$		A4
		Comprovat	28.11.01	J.Morral	Conjunt		Escala
							1:1
							Revisió
							1
					Codi	00042	
					Substitueix a:		Data
					Substituit per:		Data

