

APA-01H

APARCA-BICICLETAS/-PATINETES ALBORAYA (6 PLAZAS)
BICYCLE/SCOOTER STAND "ALBORAYA" (6 PLACES)
RÂTELIER À VÉLO/TROTTINETTE "ALBORAYA" (6 PLACES)

FICHA TÉCNICA TECHNICAL DATA SHEET FICHE TECHNIQUE



 200 x 47 x 33 cm.

* **Estructura** Acero galvanizado
Structure Galvanized steel
Structure Acier galvanisé



es

Soporte multiuso que permite la instalación tanto en el suelo como en la pared. Capacidad para 6 bicicletas y/o patinetes. Base realizada en ángulo de acero de 40x40x4mm. Varillas de acero macizo doblado de Ø14mm unidas a la base mediante soldadura.

La rueda de la bicicleta (ancho máx. 59mm / BTT) o la barra vertical del manillar del patinete reposan entre 2 varillas donde pueden protegerse con un candado.

Ideal para guardar bicicletas y patinetes de forma ordenada en entradas de edificios públicos, colegios, residenciales, etc.

en

Multi-purpose bicycle/scooter stand which is suitable for ground and for wall mounting. Capacity for 6 bikes and/or scooters. Base made of steel with angle profile 40x40x4mm. Solid bent metal rods of Ø14mm are welded to the base.

The bike wheel (max. width 59mm / mountain bikes) or the scooter bar are placed between 2 metal rods and can be protected with a bike lock.

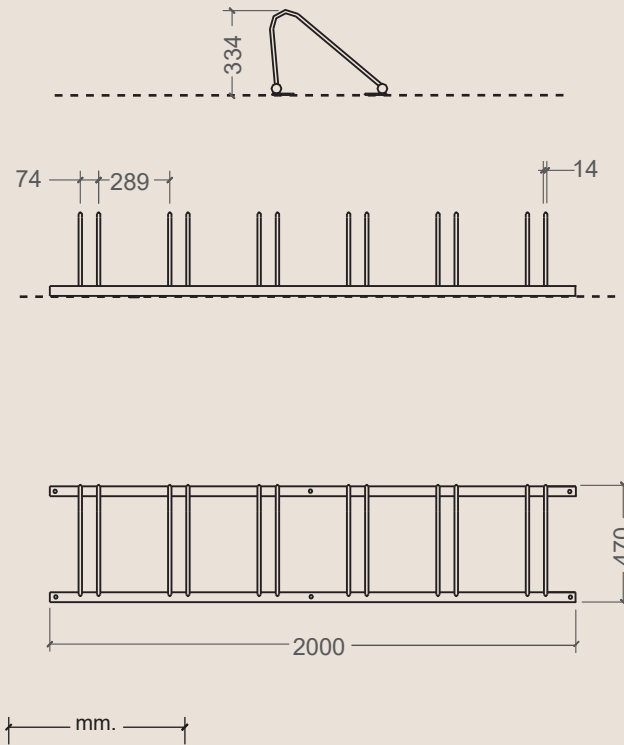
Perfect for public buildings, schools, residential buildings, etc. to park bikes and scooters in a proper way.

fr

Râtelier polyvalent qui permet l'installation au sol ou au mur. Capacité pour 6 vélos ou trottinettes. Base en acier de profilé angulaire de 40x40x4mm. Des barreaux en acier de Ø14mm soudés à la base.

Les pneus des vélos (largeur max. 59mm / VTT) ou les barres des trottinettes restent entre deux barreaux et peuvent être protégés avec un antivol.

Idéal pour parquer des vélos et des trottinettes d'une façon ordonnée à la porte des édifices publics, des écoles, des immeubles résidentiels, etc.



APARCA-BICICLETAS/-PATINETES ALBORAYA (6 PLAZAS)
BICYCLE/SCOOTER STAND "ALBORAYA" (6 PLACES)
RÂTELIER À VÉLO/TROTTINETTE "ALBORAYA" (6 PLACES)

