



180 x 59 x 80 cm.

*** Estructura**

Structure
Structure

Acero galvanizado en caliente
Hot-dip galvanized steel
Acier galvanisé à chaud

*** Asiento y respaldo**

Seat and backrest
Siège et dossier

Madera técnica
WPC (wood plastic compound)
Bois composite

Instalación del equipo

Installation of the equipment
Installation de l'équipement



1 p



1 h



0,50 m³



*No necesita mantenimiento.

*Maintenance free.

*Ne nécessite pas d'entretien.

es Banco ecológico, libre de mantenimiento.

Banco con respaldo y apoyabrazos, fabrica con estructura de pletina de acero de 60x8mm y 5 tablonces de madera técnica* de 110x35mm en asiento y respaldo.

Tornillería galvanizada.

* La madera técnica utilizada de Mobipark está compuesta de fibra natural y polímero termoplástico, los dos procediendo del reciclaje. **Beneficios ecológicos: aprovechamiento del reciclaje** y menor tala de árboles. No produce astillas ni grietas, es resistente contra insectos, carcoma y termitas, resistente a la intemperie y con una durabilidad 5 veces mayor que la madera natural. Asimismo, la galvanización en caliente de la estructura convierte este mobiliario en libre de mantenimiento.

en Eco-friendly bench, maintenance free.

Bench with back rest and arm rests, composed of structure made of steel plate 60x8mm and 5 stripes of WPC* (wood plastic compound) of 110x35mm for seat and back rest.

Galvanized screws.

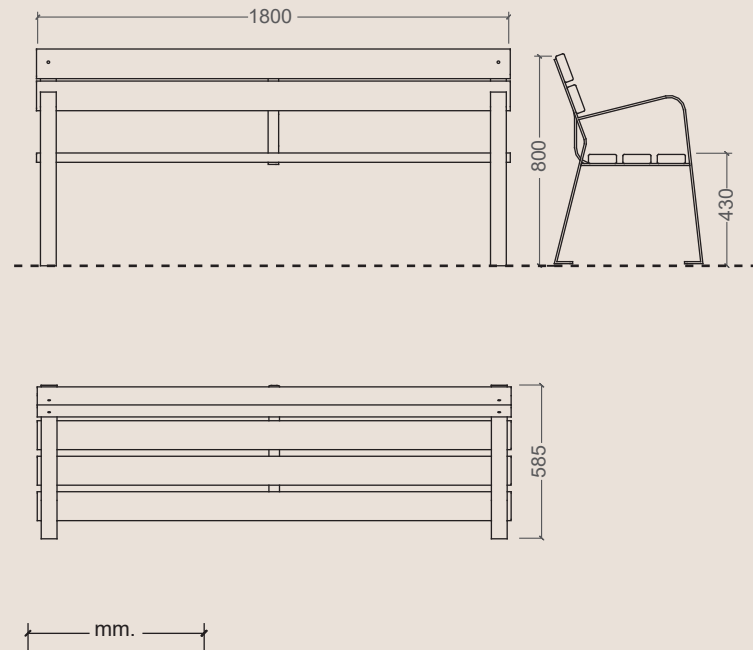
* Mobipark uses WPC composed of natural fibre and thermoplastic polymer, both deriving from recycling. *está compuesta de fibra natural y polímero termoplástico, los dos procediendo del reciclaje. **Ecological benefit: utilization of the recycling** and less deforestation. WPC doesn't produce splinter nor fissuring, it is resistant to insects, woodworm and termites, weather-proof and with a durability 5 times major than natural wood. Also the hot-dip galvanization of the structure makes this urban furniture maintenance-free.*

fr Banc écologique, sans entretien.

Banc avec dossier et accoudoirs, compose d'une structure en tôles d'acier de 60x8mm et de 5 planches de bois composite* de 110x35mm pour le siège et le dossier.

Visserie galvanisée.

* Le bois utilisé par Mobipark est composé de fibre naturelle et polymère thermoplastique, les deux provenant du recyclage. **Bénéfices écologiques: exploitation du matériel recyclé** et réduction de la déforestation. Le WPC ne produit pas de fente ou de fissure, et résiste aux insectes, les vers de bois et aux termites, résiste également aux intempéries et possède une durabilité 5 fois plus grande que le bois naturel. De même, la galvanisation à chaud de la structure rend ce mobilier urbain sans entretien.



**BANCO ALAMEDA
BENCH "ALAMEDA"
BANC "ALAMEDA"**

