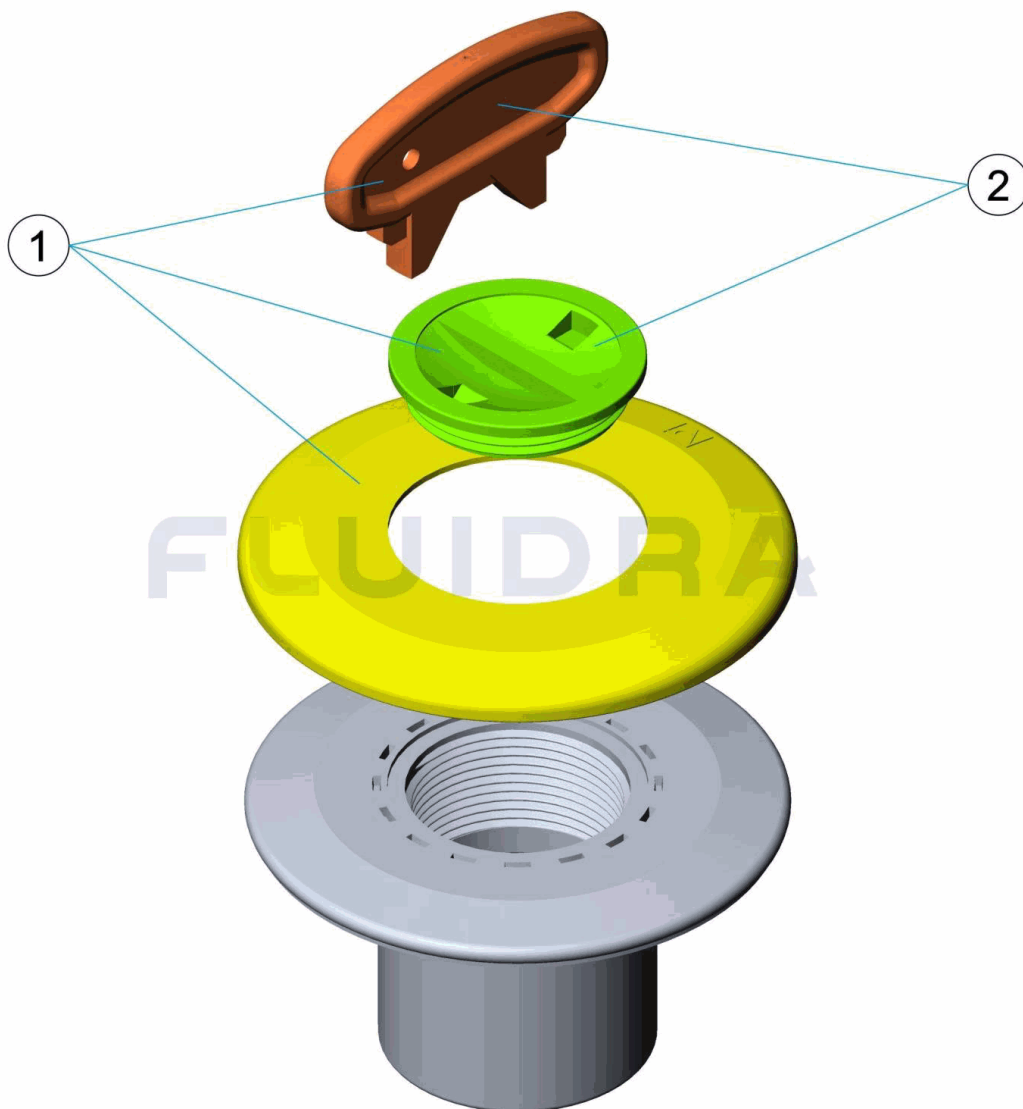


CODIGO **00300**

DESCRIPCION: **BOQUILLA ASPIRACION P. HORM. ENCOLAR D. 63**

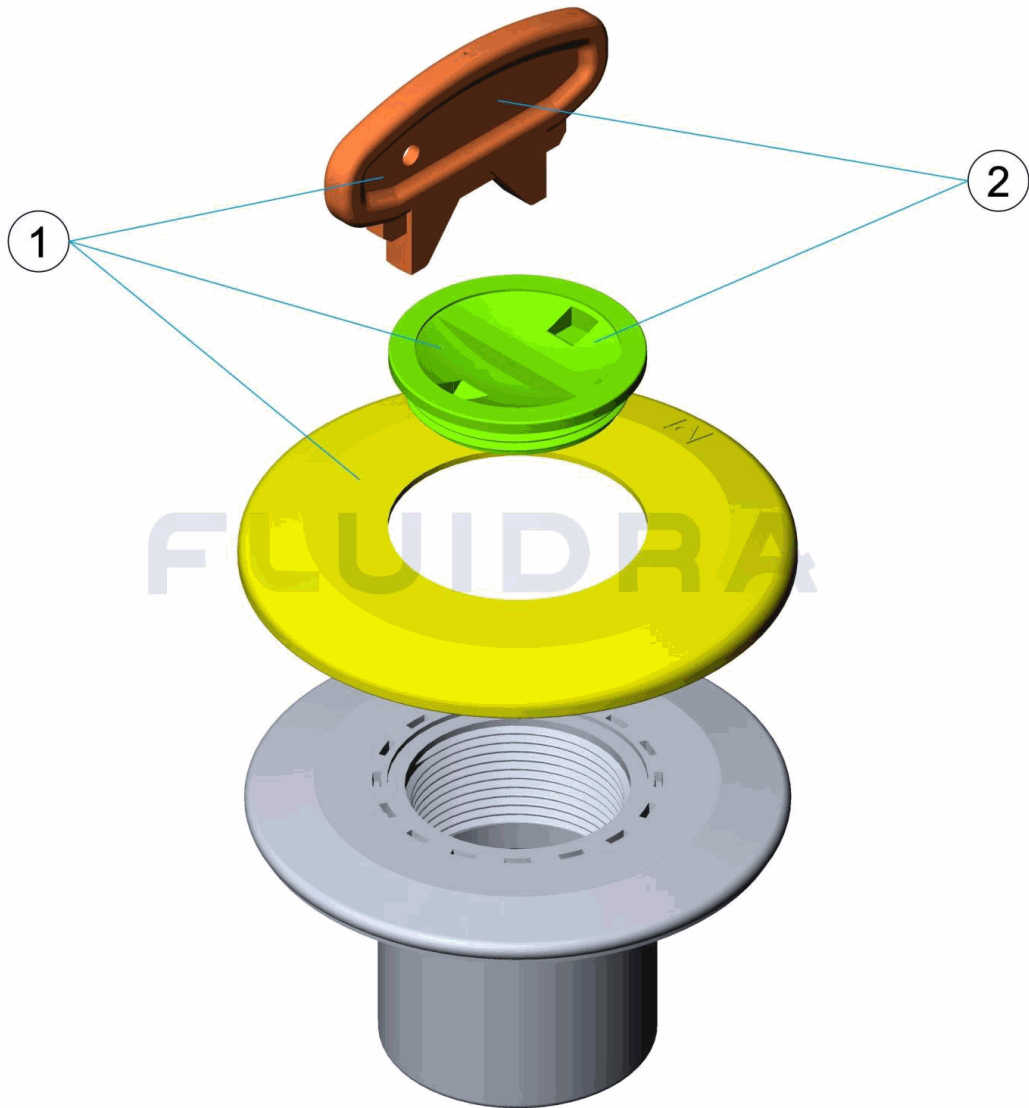


**ESPAÑOL**

POS	CODIGO	DESCRIPCION	POS	CODIGO	DESCRIPCION
1	4402040501	TAPON Y TAPETA BOQUILLA	2	4402043101	TAPON BOQUILLA

CODE **00300**

DESCRIPTION: **BOUCHE ASPIRATION P. BÉTON ENCOLLER D. 63**

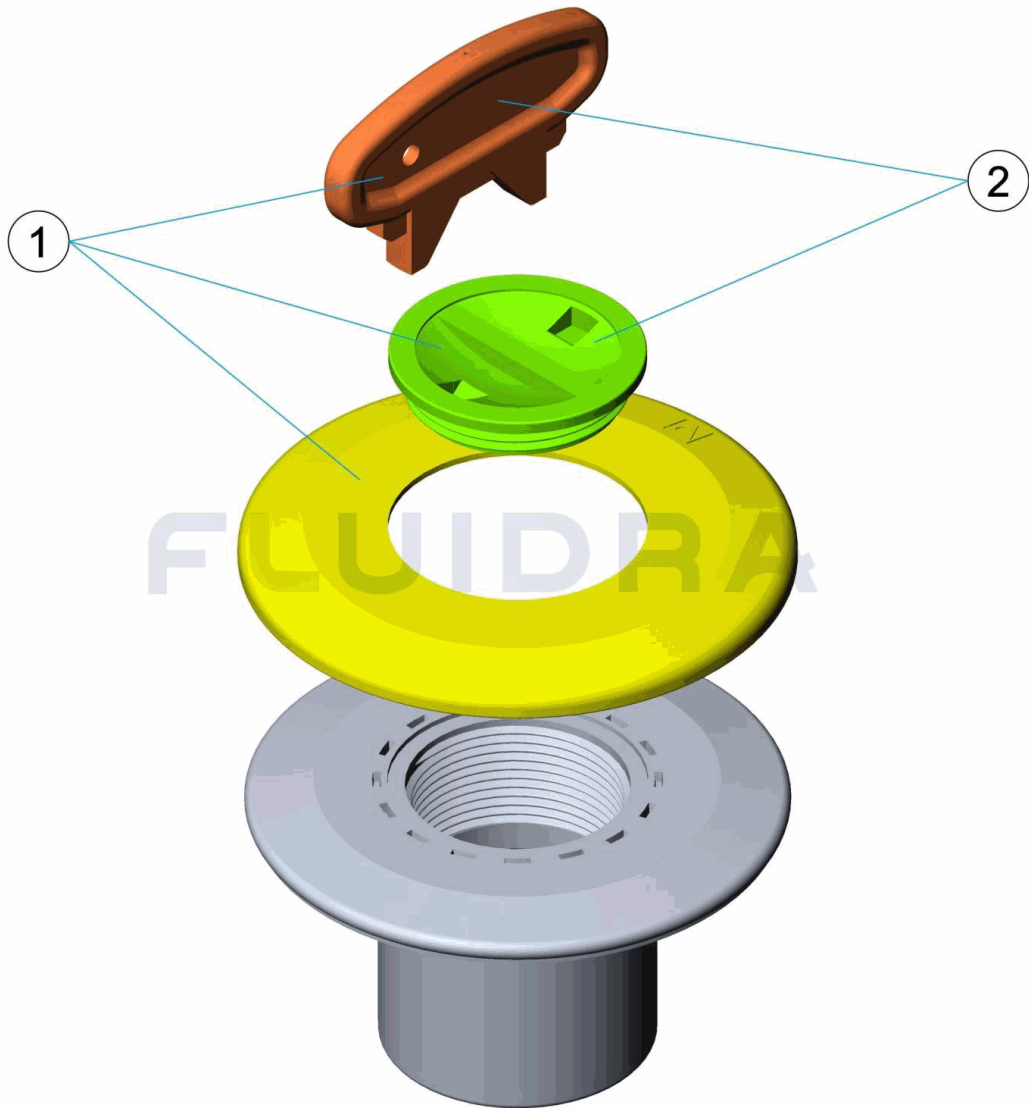


**FRANCAIS**

POS	CODE	DESCRIPTION	POS	CODE	DESCRIPTION
1	4402040501	BOUCHON ET COLLERETTE	2	4402043101	BOUCHON DE BOUCHE

CODE            **00300**

DESCRIPTION: **SOLVENT-SEAL SUCTION NOZZLE CONCRETE POOL D. 63**

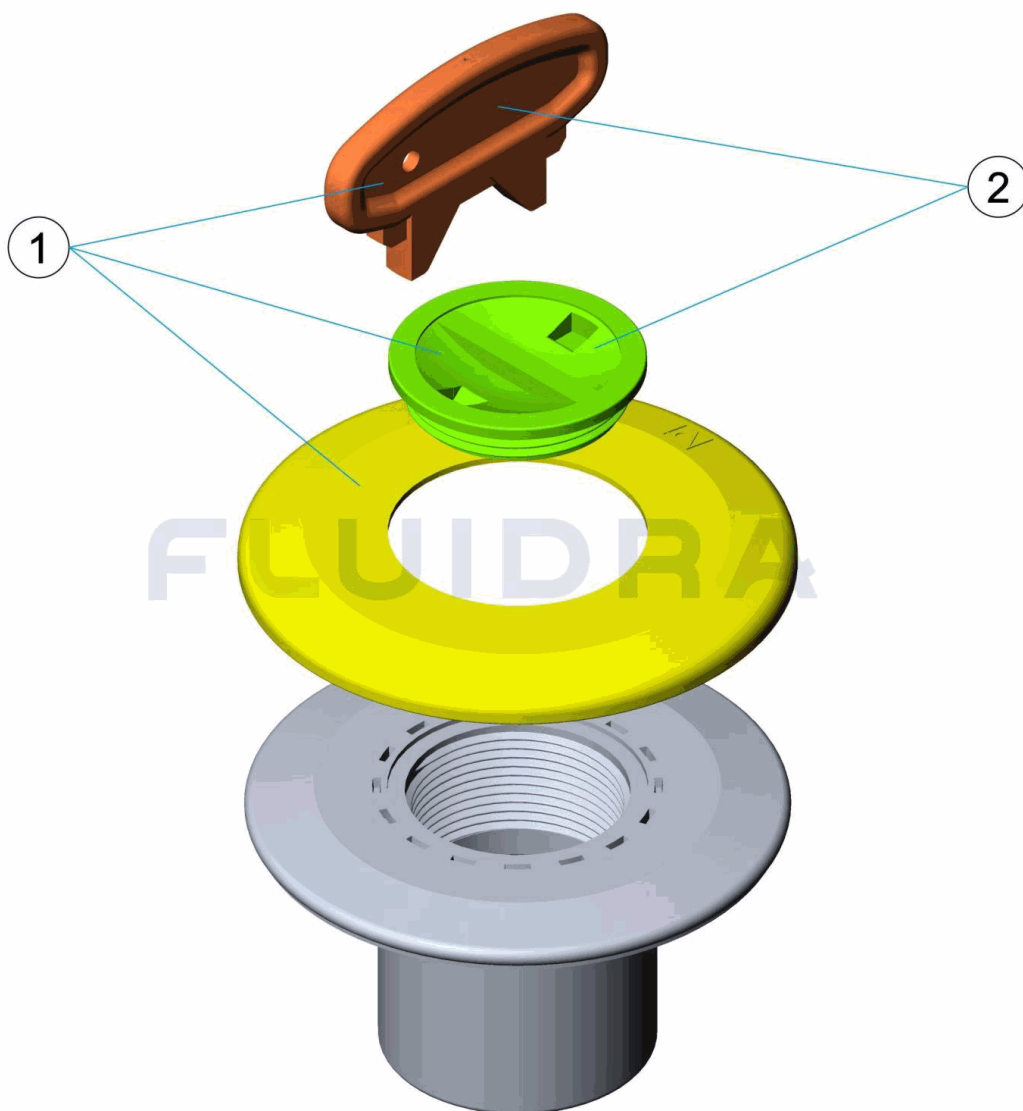


**ENGLISH**

POS	CODE	DESCRIPTION	POS	CODE	DESCRIPTION
1	4402040501	INLET COVER PLATE + CAP	2	4402043101	INLET CAP

CODICE **00300**

DESCRIZIONE: **BOCCHETTA ASPIRAZIONE PISCINA CEMENTO INCOLLARE D. 63**

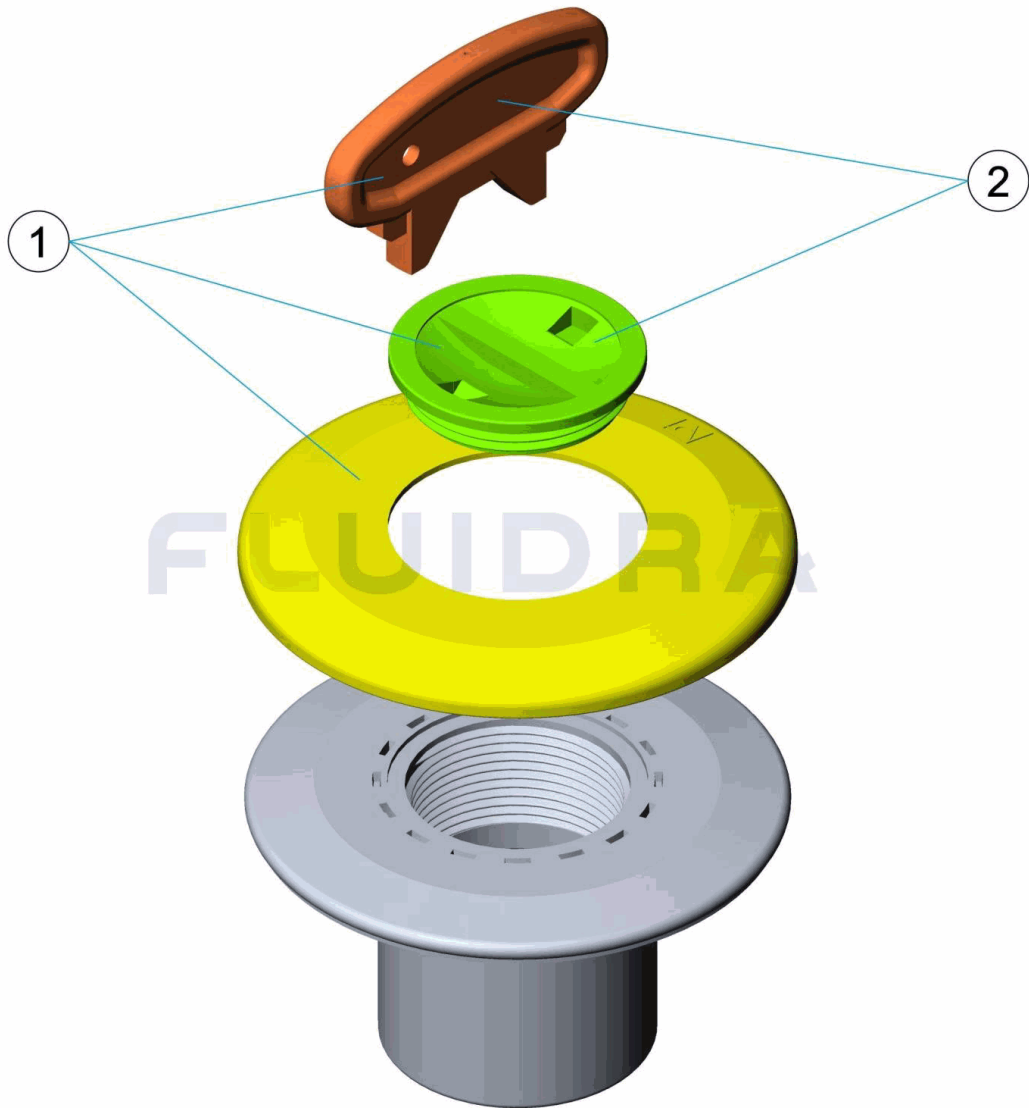


**ITALIANO**

POS	CODICE	DESCRIZIONE	POS	CODICE	DESCRIZIONE
1	4402040501	TAPPO E COPERCHIETTO BOCCHETTA	2	4402043101	COPERCHIO BOCCHETTA

CODE **00300**

BESCHREIBUNG: **ANSAUGDÜSE BETONBECKEN KLEBEN D. 63**

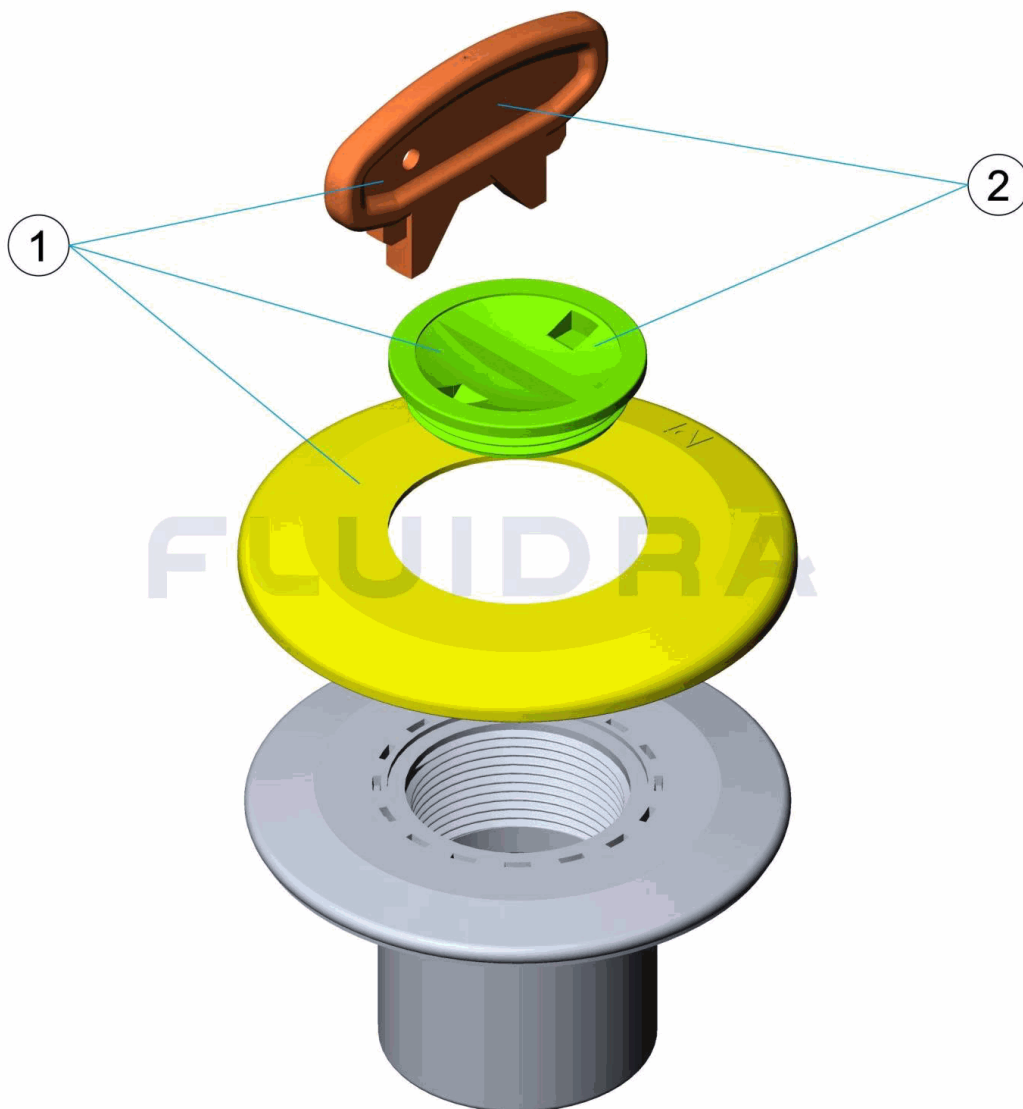


**DEUTSCH**

POS	CODE	BESCHREIBUNG	POS	CODE	BESCHREIBUNG
1	4402040501	STOPFEN UND ABSCHLUSSPLATTE DÜSE	2	4402043101	STOPFEN DÜSE

CODIGO **00300**

DESCRIÇÃO: **BOQUILHA ASPIRAÇÃO P. BETÃO UNIR D. 63**



**PORTUGUES**

POS	CODIGO	DESCRIÇÃO	POS	CODIGO	DESCRIÇÃO
1	4402040501	TAMPÃO DE BOCA	2	4402043101	TAMPÃO BOCA