



## Características

Characteristics

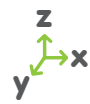
Caractéristiques



+ 3 años



Nº 5 u.



Ø1,40 x 80 cm.



100 cm.

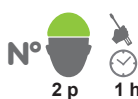


Ø5,40m  
23 m<sup>2</sup>

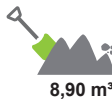
## Instalación del equipo

Installation of the equipment

Installation de l'équipement



Nº 2 p  
1 h



8,90 m<sup>3</sup>

- \* **Estructura**  
Structure  
Structure  
Tubo de acero galvanizado, pintado en polvo de poliéster  
Galvanized and powder-coated steel tube  
Tube d'acier galvanisé, peint en poudre de polyester
- \* **Suelo**  
Ground  
Sol  
Chapa de aluminio corrugada  
Chequered aluminium plate  
Tôle gaufrée d'aluminium

es

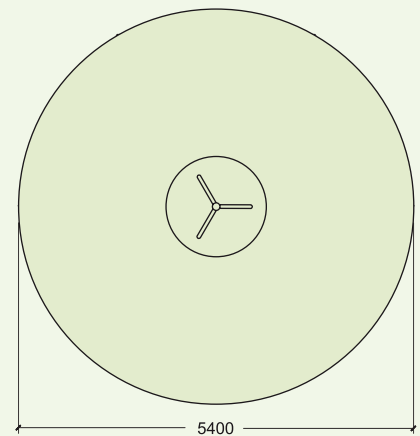
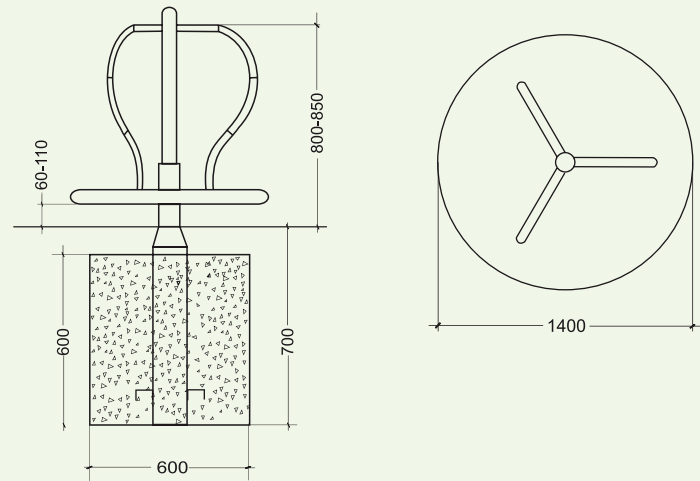
Carrusel de pie con poste central.  
 Con rodamientos de alta calidad para larga durabilidad. Incluye anclaje para instalación hormigonada.  
 Carrusel de Ø130cm, superficie requerida para la instalación 530x530cm.

en

Playground carousel / round-about / merry-go-round with pole in the middle.  
 Premium rolling bearings ensure a long durability. Including ground anchor for installation by concreting.  
 Carousel Ø130cm, required installation area 530x530cm.

fr

Carrousel / manège debout pour aires de jeu avec poteau central.  
 Palier à roulement de haute qualité pour longue durabilité. Inclut ancrage pour installation à sceller.  
 Disque Ø130cm, zone d'installation requise 530x530cm.



mm.

**CARRUSEL DE PIE  
 STAND-UP CAROUSEL  
 CARROUSEL (DEBOUT)**

