

Easy Salt Series

Electrólisis de Sal / Salt Chlorinator

Vers. 15022013



Easy Salt. El sistema para piscinas comunitarias

Easy Salt. The system for Community swimming pools

VENTAJAS / ADVANTAGES

- Prestaciones industriales a bajo coste
- Pantalla informativa LCD.

- Industrial benefits at low cost
- LCD information display.

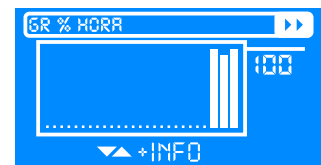
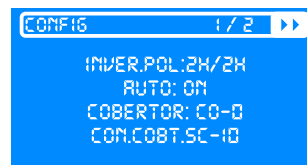
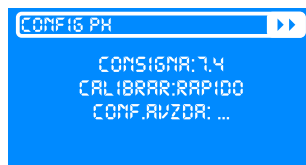
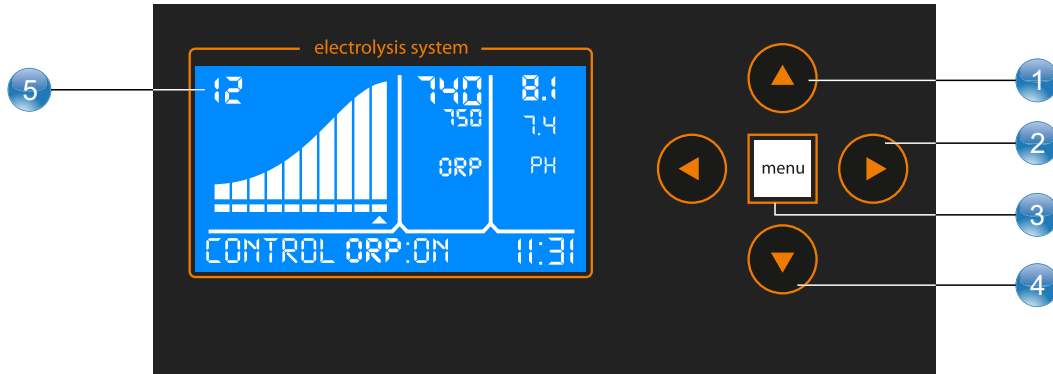
DESCRIPCIÓN

- Menú configuración sistema.
- Auto-diagnóstico célula.
- Función test de sal.
- Panel de control integrado y portasondas con detector de flujo inductivo (EXT1E).

DESCRIPTION

- System Setup Menu.
- Cell self-check
- Salt test function.
- Integrated control panel and probe-holder with inductive flow sensor (EXT1E).

Easy Salt Series



PANEL DESCRIPTIVO / PANEL DESCRIPTION

- | | |
|--|--|
| <ul style="list-style-type: none"> 1. Subir producción
Raise production 2. Navegación pantallas de control
Control screens navigation 3. Selección menú
Menu selection | <ul style="list-style-type: none"> 4. Bajar producción
Lower production 5. Pantalla de control
Control display |
|--|--|

Easy Salt Series

Referencia-Reference

Producción-Production



Easy Salt



Easy Salt+

Easy Salt
70 53799
90 53801
180 53803

Easy Salt+
 pH/ORP (EXT-1)
70+ 53800
90+ 53802
180+ 53804

Electrolisis salina
 Salt electrolysis
 70 gr Cl₂/hr
 90 gr Cl₂/hr
 180 gr Cl₂/hr



57769
 Portasondas Easy Salt+
 opcional (EXT-1E)
 Probe holders Easy Salt+
 optional (EXT-1E)

Easy Salt Series



Fuente de Alimentación / Power Supply

Modelo / Model

Descripción/Description	70	90	180
Tensión de servicio / Input voltage	230 V 50/60 Hz.		
Consumo / Consumption (A ac)	1.8 A	2.1 A	4.2 A
Fusible / Fuse (6x32mm)	6AT	7AT	12,5AT
Salida / Output (A dc)	5 x 15 A	6 x 15 A	6 x 30 A
Producción / Production (gr Cl ₂ /hr)	60 - 70	80 - 90	150 -180
m ³ Piscina / Pool	Consultar guía selección / Consult selection guide		
Salinidad / Salinity	3 - 12 gr./l. (4 - 6 gr./l. recomendado / recommended)		
Temperatura ambiente / Room temperature	max. 40°C		
Envolvente / Enclosure	Metal		
Inversión polaridad / Polarity reversal	2 h., 3 h. y TEST (menu config.) / 2 h., 3 h. and TEST (config menu)		
Control producción / Production control	0-100%		
Detector de flujo (gas) / Flow Sensor (gas)	Sí / Yes		
Detector flujostato/inductivo /Flow-switch/inductive sensor	Opcional / Optional		
Control Producción por cobertor / Production Control by cover	Sí / Yes		
Control Producción Externo / External Production Control	Sí / Yes		
Diagnos. Electrodo / Check cell function	Sí / Yes		
Paro seguridad pH / Pump Stop	Si, config. soft. 1 ... 99 min. / Yes, soft. config. 1 ... 99 min.		
Test salinidad (cualitativo) / Salinity test (qualitative)	Sí / Yes		
Indicador Alarma sal / Salt alarm indicators	Sí / Yes		
Menú Conf. Sistema / Setup menu	Display LCD / LCD display		
Control RS485 / Control RS485 (Modbus)	Opcional / Optional		
Históricos / Logs	Sí / Yes		



Célula de Electrolisis / Electrolysis Cell

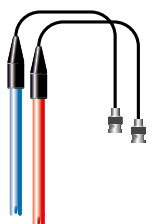
Modelo / Model

Descripción/Description	70	90	180
Electrodos (titanio activado autolimpiante) Electrodes (self-cleaning titanium activated)	Premium + : 7.000 - 10.000 hr		
Caudal mín.(m ³ /h) / Flow min. (m ³ /h)	12	15	30
Número de electrodos / Number of electrodes	6	7	13
Material	Polipropileno / Polypropylene		
Bridas conexión / Connection flanges	D63		D90
Presión máxima / Maximum pressure	3 Kg/cm ²		
Temperatura trabajo / Working temperature	15 - 40°C máx.		



Extensiones / Extensions

EXT-1, EXT-1E	
EXT-1	Extensión control pH-ORP integrado / Integrated pH-ORP control extension
EXT-1E (Opcional / Optional :)	Ext-1 + kit portasondas (57769) / Ext1 + sensor holder kit (ref 57769)



Sensores de pH/ORP / pH/ORP Sensors

Descripción / Description	pH/ORP (EXT-1)	pH/ORP+57769 (EXT-1E)
Rango de media / Measure range	0.0 - 9.9 (pH) / 0 - 999 mV (ORP) / 0 - 5.0 (ppm Cl ₂)	
Rango de control / Control Range	7.0 - 7.8 (pH) / 600 - 850 mV (ORP) / 0.25 - 3.0 (ppm Cl ₂)	
Precisión / Precision	± 0.1 pH / ± 1 mV (ORP) / ± 0.1 (ppm Cl ₂)	
Calibración Calibration	Automática (patrones pH-orp, tarjeta electronica ppms) Automatic (buffers pH-ORP, electronic board ppms)	
Salidas control (pH) Control outputs (pH)	Una salida 230 V / 500 mA (conexión bomba dosific.) An output 230 V / 500 mA (dosing pump connection.)	
Sensores pH/ORP / pH/ORP sensors	Cuerpo epoxy, unión sencilla. / Epoxy body, single bond.	

Easy Salt Series

Dimensiones / Dimensions

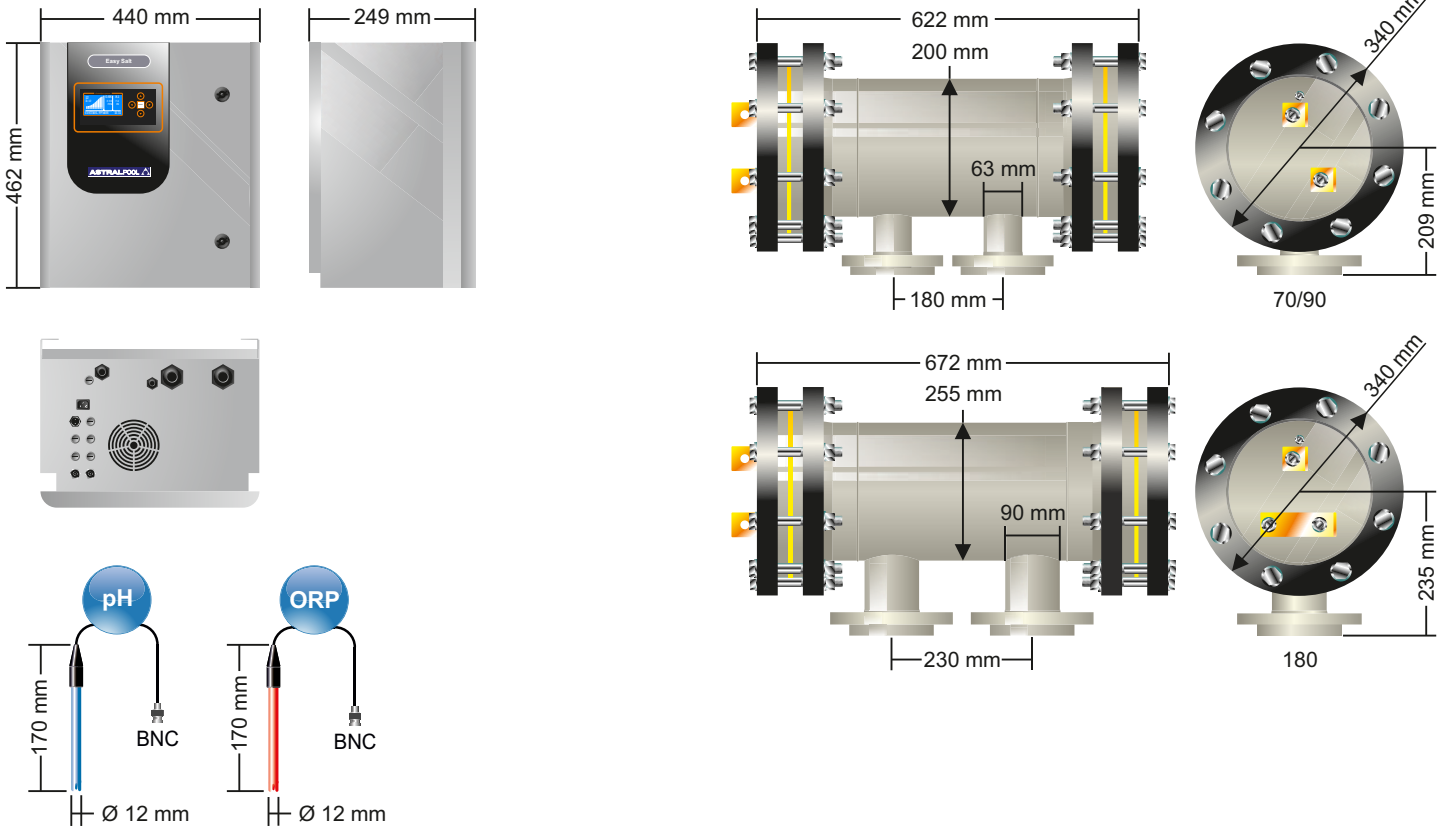


Diagrama de instalación / Installation Diagram

