

JOC-62E

COMPLEJO "SIN BARRERAS" CON RAMPA Y PLATAFORMAS
COMBINATION "BARRIER-FREE" WITH RAMP AND PLATFORMS
COMBINAISON "SANS BARRIÈRES" AVEC RAMPE ET PLATEFORMES



Características Characteristics Caractéristiques



EN 1176



+ 1 año



Nº 91 u.



965 x 853 x 292 cm.



100 cm.



87,30 m²

* Estructura Structure Structure

Madera laminada de pino de Suecia tratada en autoclave
Laminated Swedish pinewood autoclave treated
Bois lamellé de pin suédois traité en autoclave

* Rampa y plataformas Ramp and Platforms Rampe et Plateformes

Contrachapado fenólico antideslizante de 15 y 18 mm.
Phenolic nonslip plywood 15 and 18 mm.
Contreplaqué Phenolique Antiglissant 15 et 18 mm.

* Paneles laterales y tejados Lateral and Roof panels Panneaux latéraux et Toits

HDPE (Polietileno de alta densidad) de 13 y 19 mm.
HDPE (High-density polyethylene) 13 and 19 mm.
PEHD (Polyéthylène de haute densité) 13 et 19 mm.

* Deslizadores Sliding soles Glissières

Acero inoxidable 58cm
Stainless steel 58cm
Acier inoxydable 58cm

* Barras y Barrandillas Bars and Railings Barres et Balustrades

Acero inoxidable
Stainless steel
Acier inoxydable

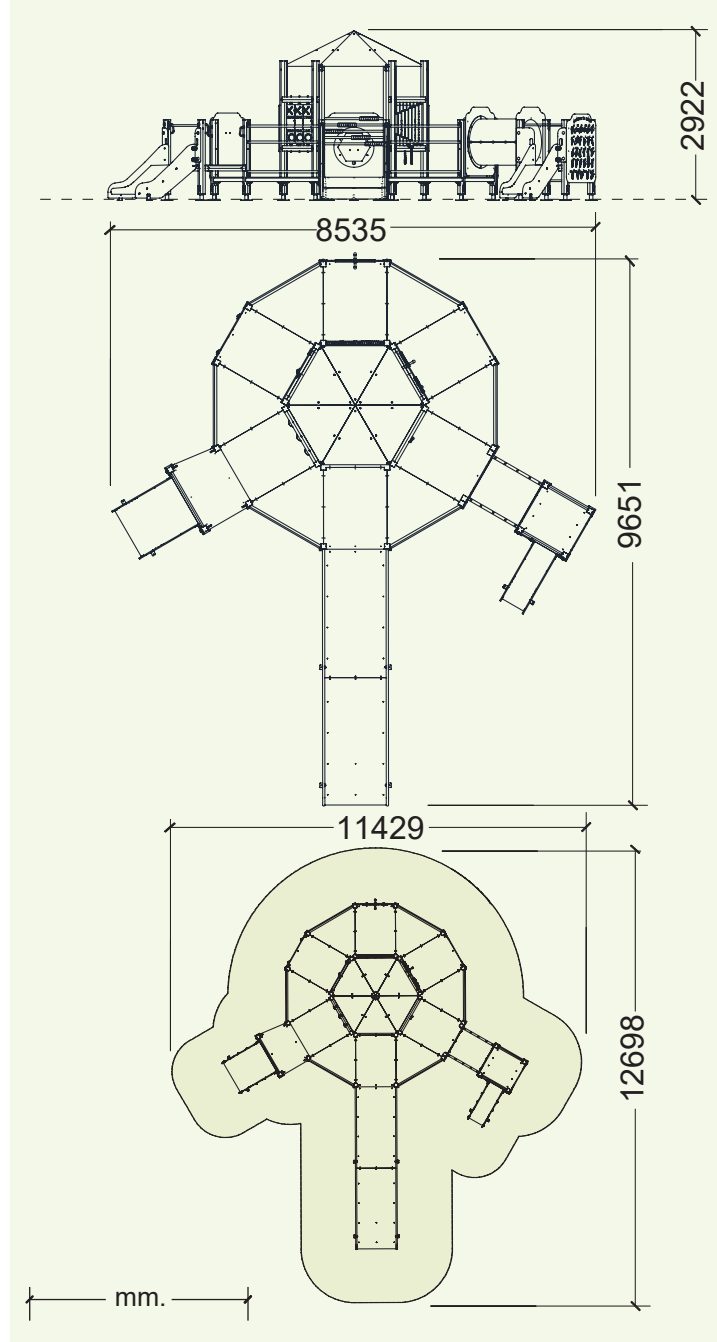
es

Conjunto inclusivo concebido para la interacción y el juego en común entre niños de edades y capacidades diferentes. Las dimensiones de rampa, plataformas y pórticos están diseñadas para poder moverse en sillas de ruedas sin obstáculos, y todas las actividades se encuentran en una altura accesible. Sin embargo, no es un conjunto de juego exclusivamente para niños con movilidad reducida, sino que promete mucha diversión para todos los que quieran jugar.

Complejo en forma de una **BASE ESPACIAL**, compuesto por rampa, amplias plataformas, casita, toboganes y diversos juegos a lo largo de toda la estructura donde los niños pueden dejar volar su imaginación:

- **Central de mando: Casita de juego** hexagonal en el centro de la estación espacial con muchos dispositivos para manipular las operaciones espaciales (líneas curvas con piezas móviles para manejar la nave por el espacio, espirales giratorias y engranajes de manipulación, Cilindros giratorios X-O [3-en-rama], anillos móviles en diferentes colores [ábaco], sonidos de advertencia [xilófono]).
- La central de mando está rodeada por amplias **Plataformas**.
- **Rampa de acceso.** Con ancho especial, escasa inclinación, suelo antideslizante, bordillo de protección y doble pasamanos a ambos lados, la rampa cumple los requisitos de accesibilidad para todos y ofrece total seguridad. Aparte de permitir el juego a niños en sillas de ruedas, rampas inclinadas aportan también a niños sin discapacidad mucha diversión, pudiendo subir y bajar corriendo.
- **Vía de evacuación: Tubo pasadizo** que desemboca en una **Torre anexa con Tobogán** de salida de emergencia. En el juego de rol, la torre anexa puede ser la *nave espacial* y el túnel el acoplamiento a la plataforma espacial. En esta torre se encuentra un panel con el lenguaje de control (alfabeto de señas).
- Un **segundo Tobogán anexo**, también con altura de salida 0,58m, pero **extra ancho** para permitir a niños con movilidad reducida deslizarse junto con otro niño o un acompañante.
- Este tobogán sale de una **Plataforma de transición** donde los niños en sillas de ruedas pueden pasar de su silla al complejo de juego. Equipado con diversos asideros y barras quitamiedos facilita muchos puntos de agarre.
- Un panel *astronautas*, laberintos de carreras y *dos medidores del nivel de energía o cuenta atrás* hasta el momento del despegue [relojes de arena] completan el juego.

Aparte de formar con el juego un lugar de encuentro para los niños, el complejo estimula los diferentes sentidos y fomenta la comunicación y la socialización.



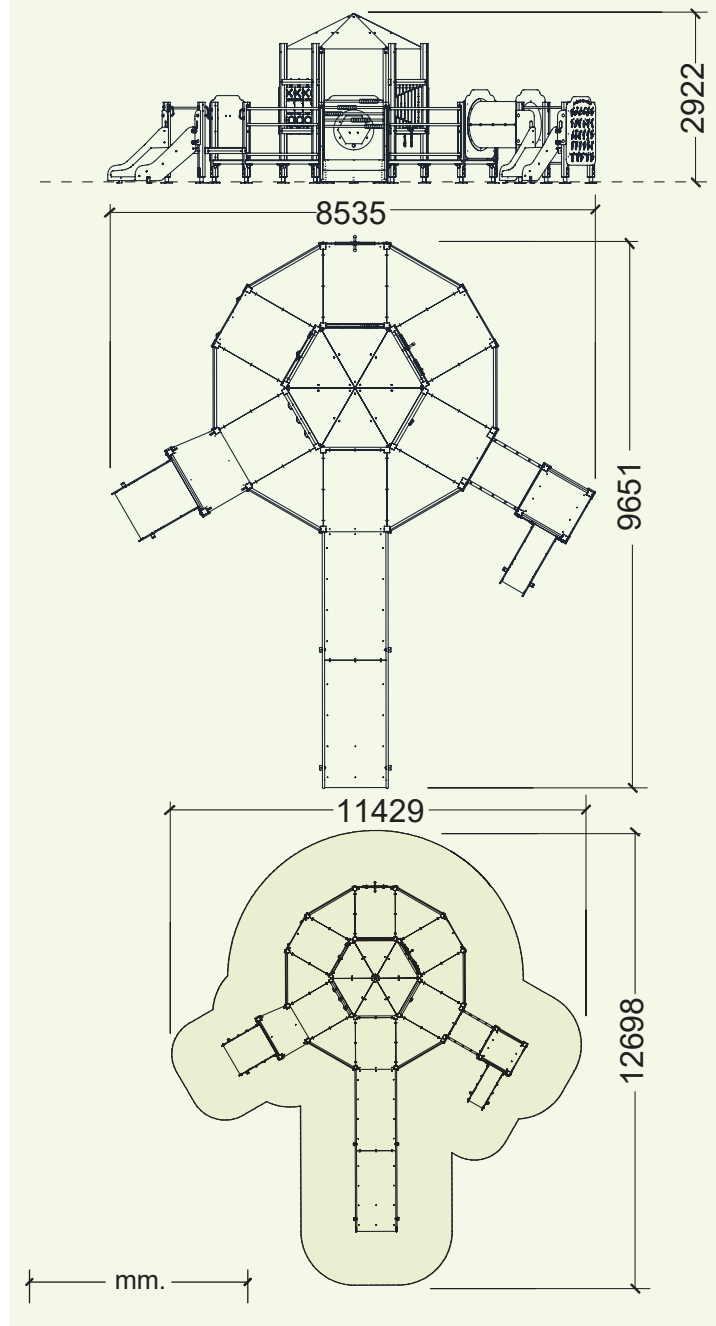
en

Inclusive playground combination conceived so that children of different ages and different abilities can interact and play together. The dimensions of ramp, platforms and entry gate are designed to enable wheelchair users to move freely without obstacles, and all activities are placed at an accessible height. Nevertheless, this playground combination is not exclusively for children with reduced mobility, but promises a lot of fun for all who want to play.

Play structure in form of a **SPACE STATION**, composed of ramp, spacious platforms, playhouse, slides and diverse play facilities all along the structure where the children can let their imagination to run free:

- **Command centre:** hexagonal **playhouse** at the centre of the *space platform* with many devices to *manipulate the space operations* (curved lines with moveable parts to *drive the space shuttle*, revolving spiral discs and manipulation gearwheels, rotatable cylinders X-O [3-in-a-row], moveable rings in different colours [abacus], *warning and control sounds* [xylophone].
- The command centre is surrounded by spacious **platforms**.
- **Access ramp** with special width, hardly inclination, nonslip floor, protection kerb and double handrails on both sides fulfils the requirements of accessibility for all and offers complete safety. Apart from the access for children in wheelchairs, the ramp brings also a lot of fun to children without disability who can run up and down.
- **Emergency exit:** **Creep tube** which joins an **annex tower** with **evacuation slide**. In the role-playing the annex tower can be the space shuttle and the creep tube the coupling connection to the space platform. At this tower we find a panel with the *command/control language* (sign language).
- A **second annex slide** with the same height as the other slide (0,58m) but **extra wide** which allows children with reduced mobility to slide down together with somebody else.
- This slide is accessible via a **transition platform** where children with wheelchairs may transfer from their wheelchair to the play structure. It's equipped with diverse handles in order to facilitate a lot of possibilities to hold on.
- An *astronaut panel*, race labyrinths and two *instruments to measure the energy level or counting down until the take-off* [sand timer] complete the play combination.

Aside from creating with the play structure a meeting place for the children, the play combination stimulates the different senses and fosters communication and socialization.



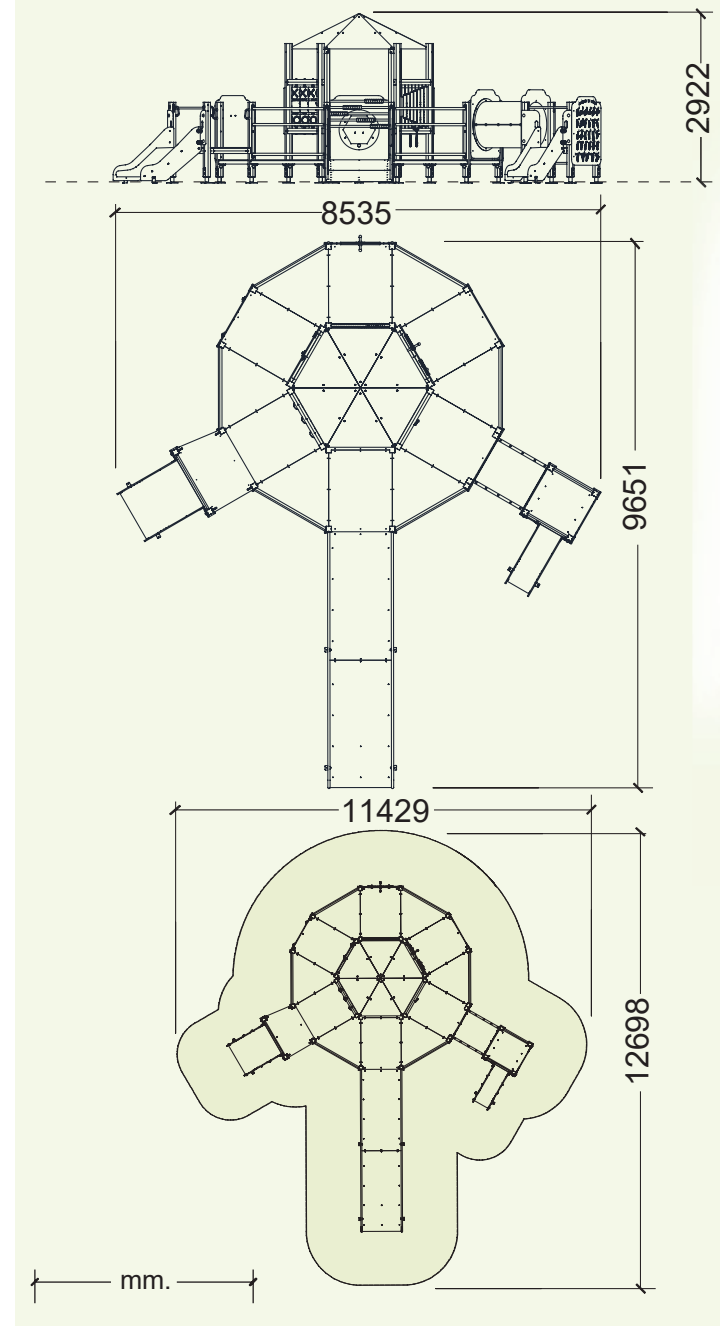
fr

Structure de jeu multi-activité inclusive, conçue pour que les enfants de différents âges et de différentes capacités puissent interagir et jouer ensemble. Les dimensions de la rampe, des plateformes et du portique d'entrée centrale sont désignés pour pouvoir se déplacer en fauteuil roulant librement sans obstacles, et toutes les activités se trouvent à un niveau accessible. Cependant, il ne s'agit pas d'un jeu exclusivement pour les enfants à mobilité réduite, mais d'un jeu qui promet divertissement pour tous.

Combinaison de jeu sous forme d'une **STATION SPATIALE** composée d'une rampe, de plateformes étendues, cabane, toboggans et divers jeux le long de toute la structure où les enfants peuvent donner libre cours à leur imagination :

- **Centre de commande: Maisonnette hexagonale** au centre de la station spatiale avec de multiples dispositifs de contrôle pour manipuler les opérations spatiales et pour faire des explorations (lignes courbes avec des pièces mobiles pour manœuvrer la navette spatiale à travers l'univers, des disques giratoires en spirales et des roues d'engrenages de manipulation, des cylindres giratoires X-O [3-en-ligne], des anneaux mobiles en couleur [abaque], signal sonore [xylophone]).
- Le centre de commande est entouré par de larges **plateformes**.
- **Rampe d'accès** avec une largeur spéciale, faible inclinaison, un sol antidérapant, une bordure protectrice et double main-courantes sur les deux côtés, répond aux exigences d'accessibilités pour tous et offre totale sécurité. À part de faciliter l'accès aux enfants en fauteuils roulant, la rampe apporte beaucoup de divertissement aussi aux enfants sans handicap, leur permettant de monter et descendre en courant.
- **Voie d'évacuation: Tunnel de jeu** qui débouche sur une **Tour annexe avec Toboggan** comme sortie de secours. Dans le jeu de rôle la tour annexe peut représenter la navette spatiale et le tunnel de jeu le couplage à la station spatiale. Dans cette tour on retrouve un panneau avec le langage de commande (langage des signes).
- Un **deuxième Toboggan annexe**, à la même hauteur de sortie 0,58m mais **extra large** pour permettre aux enfants à mobilité réduite de glisser accompagnés d'une autre personne.
- Ce toboggan est accessible par une **Plateforme de transition** où les enfants en fauteuils roulant pourraient passer de leur fauteuil roulant à la structure du jeu. Dotée de divers poignets pour pouvoir se tenir.
- Un panneau d'astronautes, des labyrinthes de course et deux instruments de mesure du niveau d'énergie ou chronomètre pour compter à l'envers jusqu'au départ [des sabliers] complètent le jeu.

En plus de former un lieu de rencontre pour les enfants, cette combinaison stimule les sens et renforce la communication et la socialisation.

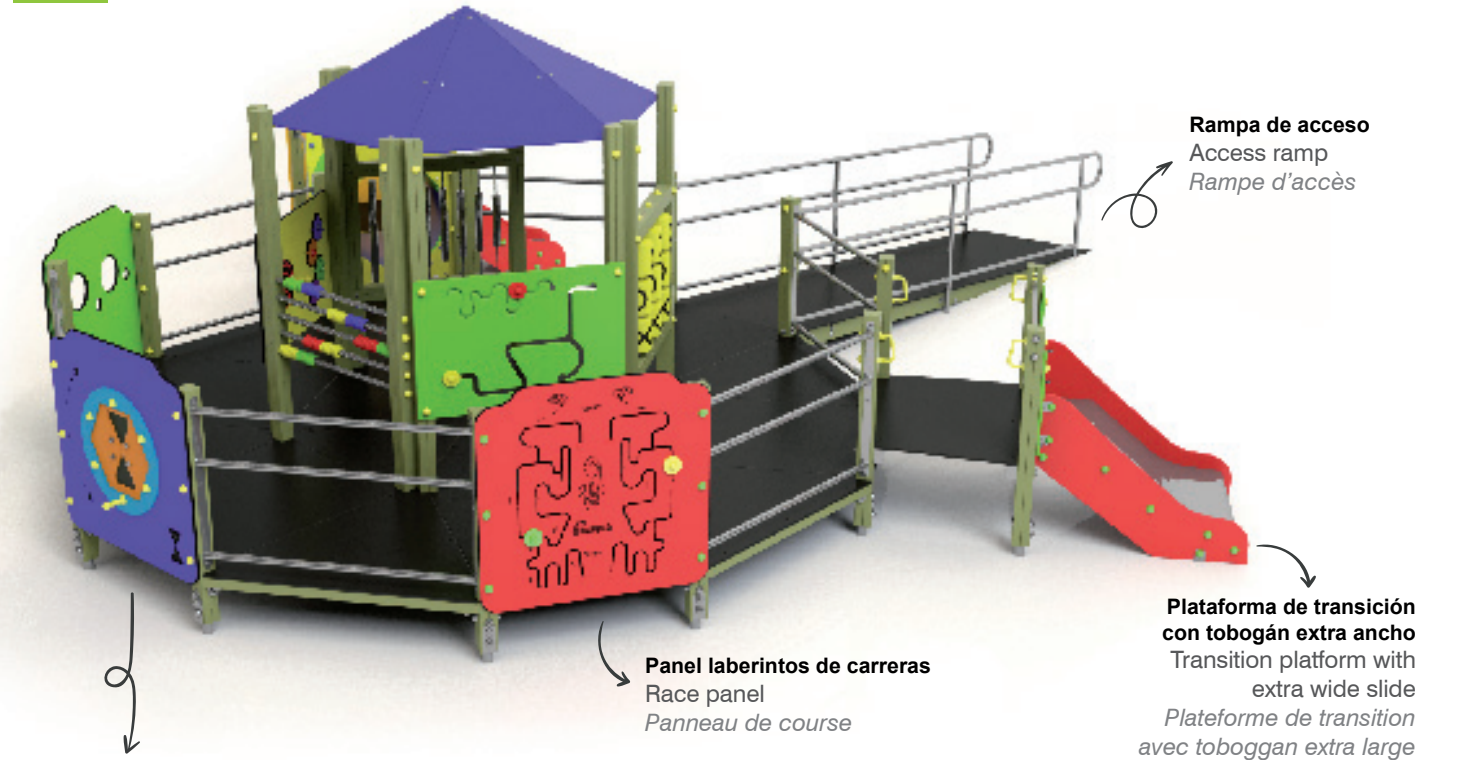


COMPLEJO "SIN BARRERAS" CON RAMPA Y PLATAFORMAS
COMBINATION "BARRIER-FREE" WITH RAMP AND PLATFORMS
COMBINAISON "SANS BARRIÈRES" AVEC RAMPE ET PLATEFORMES





COMPLEJO "SIN BARRERAS" CON RAMPA Y PLATAFORMAS
COMBINATION "BARRIER-FREE" WITH RAMP AND PLATFORMS
COMBINAISON "SANS BARRIÈRES" AVEC RAMPE ET PLATEFORMES



Rampa de acceso
 Access ramp
 Rampe d'accès

Plataforma de transición con tobogán extra ancho
 Transition platform with extra wide slide
 Plateforme de transition avec toboggan extra large

Panel laberintos de carreras
 Race panel
 Panneau de course

Panel relojes de arena
 Sand timer panel
 Panneau des sabliers



Tobogán anexo
 Annex slide
 Toboggan annexe

Panel astronautas
 Astronaut panel
 Panneau d'astronautes

Panel alfabeto de señas
 Sign language panel
 Panneau langage des signes

Casita de juegos
 Playhouse
 Cabane du jeux

Panel 3-en-rama
 3-in-a-row panel
 Panneau 3-en-ligne

Ábaco
 Abacus
 Abaque

Xilófono
 Xylophone
 Xylophone

Tubo pasadizo
 Creep tube
 Tunnel de jeu

