

Skimmer modelo A-100 completo

Este modelo viene equipado con cesto circular en inox y tapa en inox. Dispone de alojamiento para montar válvula reguladora de nivel 00256. Conexión rosca interior 2". Ancho succión 190 mm.



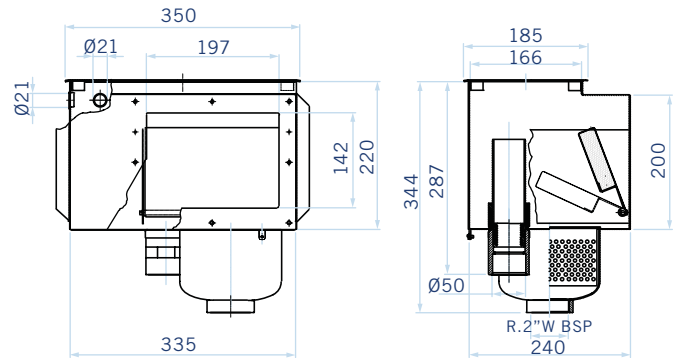
00254



Marco embellecedor 00255
Trim

Skimmer A-100 model complete

This model is supplied complete with circular stainless steel basket and lid, and housing for a level regulator valve 00256. 2" internal thread suction connection. Suction width 190mm.



Skimmer modelo A-201

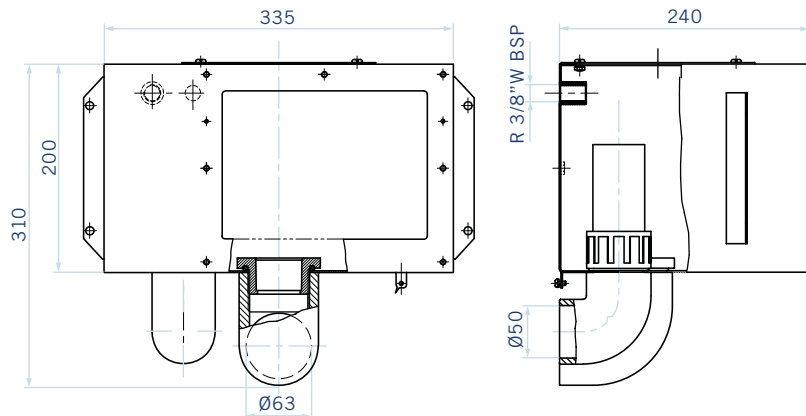
Sin tapa telescópica. Dispone de alojamiento para montar la válvula reguladora de nivel 00256. Conexión Ø 63 mm. Ancho succión 190 mm. Equipado con conexión Ø 38 mm para limpiafondos.



07520

Skimmer model A-201

With housing for a level regulator valve 00256. Suction connection Ø 63. Suction width 190mm. Features Ø 38 connection for pool cleaners. Telescopic lid not included.



Skimmer modelo A-202

Sin tapa telescópica. Conexión Ø 63 mm. Ancho succión 190 mm. Equipado con conexión Ø 38 mm para limpiafondos.



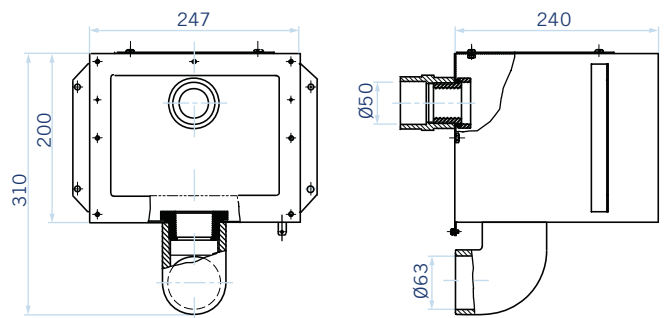
07610



07521

Skimmer model A-202

Suction connection Ø 63. Suction width 190mm. Features Ø 38 connection for pool cleaners. Telescopic lid not included.



Cesto para skimmers A 201 y A 202
Basket for A201 and A202 skimmers