

# Guía de inicio rápido



Gracias por comprar el robot limpiador de piscinas de Maytronics <sup>E30</sup>.

Los robots limpiadores de piscinas de Maytronics emplean avanzadas tecnologías de limpieza, tienen un rendimiento duradero y su mantenimiento es sencillo. Usted y su familia podrán disfrutar de un baño con total confianza de que su piscina está completamente limpia.

[www.maytronics.com](http://www.maytronics.com)

## ⚠ Precauciones y Advertencias

- Use únicamente la fuente de alimentación original suministrada.
- No utilice un cable de extensión en ningún caso.
- Asegúrese de que la toma de corriente está protegida por un interruptor diferencial o por un interruptor de fuga a tierra.
- Mantenga la fuente de alimentación alejada del agua.
- No entre a la piscina mientras el limpiador de piscina esté en funcionamiento.
- Desenchufe la fuente de alimentación antes de realizar el mantenimiento.
- No use el cable para sacar el limpiador de la piscina.
- Use el limpiador de piscinas únicamente bajo las siguientes condiciones del agua: Cloro Máx. 4 ppm pH 7,0 - 7,8; Temperatura 6 -34°C (43-93°F); NaCl Máximo = 5000 ppm.

**Fuente de Alimentación Digital**  
 Entrada: 220-240 AC Volts  
 50-60 Hertz  
 120 Watt  
 Salida: <30 VDC  
 IP 54

**Especificaciones:**  
 Protección del motor: IP 68  
 Profundidad mínima: 0,80 m  
 Profundidad máxima: 5,00 m

## i Sugestiones Útiles

- Cuando en funcionamiento, la Fuente de Alimentación debe estar colocada en la sombra.
- Si el Dolphin está adaptado con cepillos combinados o cepillos wonde, rsuavemente exprima los cepillos hasta que esten empapados con agua.
- Libere la mínima extensión requerida del cable flotador para asegurar una cobertura apropiada de la piscina. Deje el exceso del cable enrollado fuera de la piscina.
- Después de cada ciclo de limpieza lave el filtro o el cartucho. Filtros obstruidos reducen la exploración y la eficacia de limpieza.
- Para eliminar las torceduras, estire completamente el cable y déjelo reposar al sol durante al menos un día.
- Después de cada ciclo de limpieza lave el filtro o el cartucho. Filtros obstruidas reducen la exploración y la eficacia de limpieza.



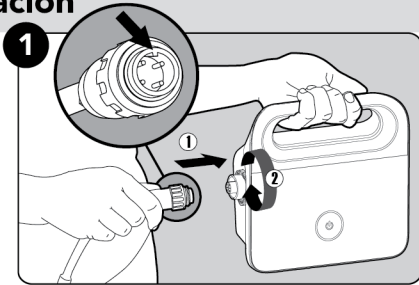
For online product warranty registration:  
[registration.maytronics.com](http://registration.maytronics.com)



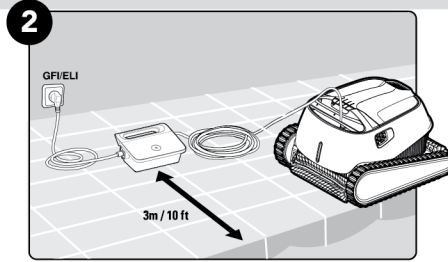
Para un manual detallado (incluyendo videos):  
[manuals.maytronics.com/es/99996201-E30](http://manuals.maytronics.com/es/99996201-E30)



**Preparación**

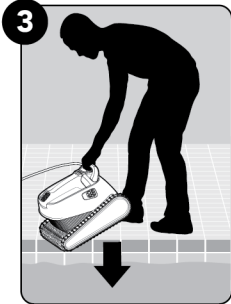


Conecte el cable flotante a la fuente de alimentación.



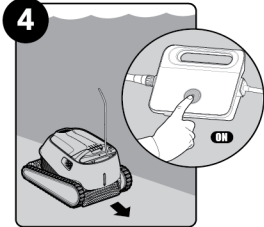
Coloque la fuente de alimentación a una distancia de al menos 3 m desde el borde de la piscina.

**En la piscina**



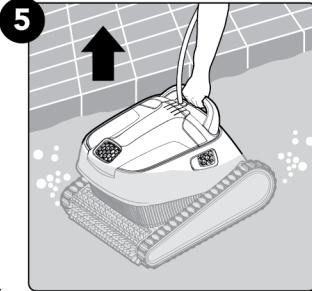
Coloque el limpiador en la piscina. Suelte el limpiador de piscina y deje que se sumerja en el fondo de la piscina. Asegúrese de que el cable flotante no está obstruido.

**Funcionamiento**



Encienda la fuente de alimentación (ON). El limpiador de piscina estará funcionando hasta que haya finalizado el ciclo de limpieza.

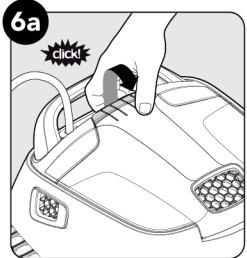
**Fuera de la piscina**



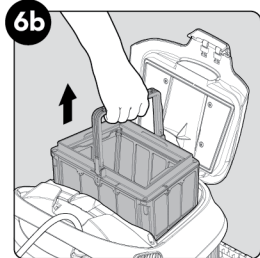
**6 limpieza de la filtro**

Es altamente recomendable limpiar la cesta de filtro tras cada ciclo de limpieza. Nota: No deje que se seque la cesta de filtro antes de realizar la limpieza.

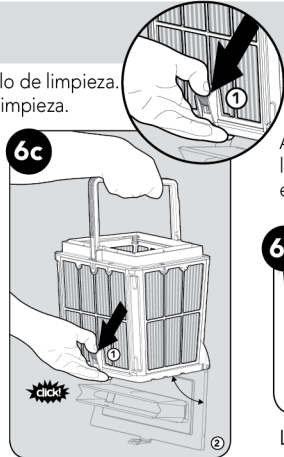
⚠ Asegúrese de que la fuente de alimentación esté apagada y desenchufada.



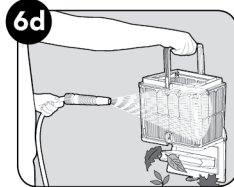
Abra la tapa del filtro.



Levante la cesta.



Abra el cierre para liberar la tapa inferior y poder eliminar las impurezas.



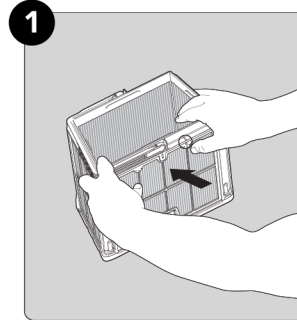
Limpie la cesta del filtro con una manguera.

**7 Almacenamiento**

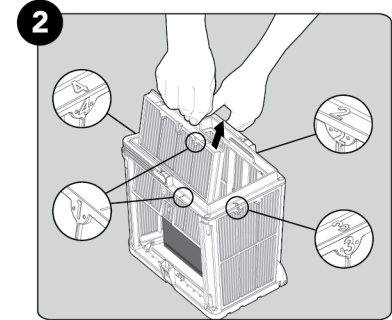
Enrolle el cable y almacénelo en área fresca y seca en el Caddy. NO almacene el robot expuesto a luz solar directa, calor excesivo o las heladas.

**Limpieza periódica**

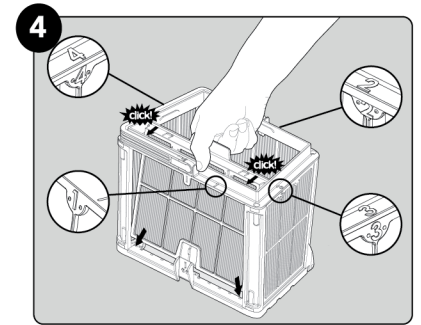
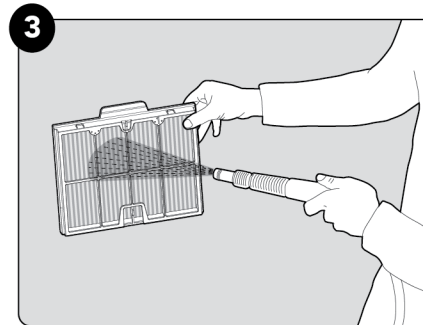
Desmonte los 4 paneles de filtro ultrafinos de la cesta exterior, siguiendo los pasos que se indican a continuación:



Desmonte los paneles pulsando en el panel 1 con ayuda de los pulgares.



Siga desmontando los paneles siguiendo el orden de sus números: 2 → 3 → 4.

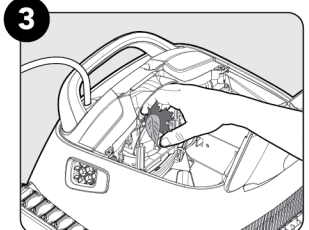
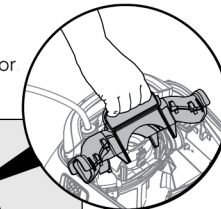
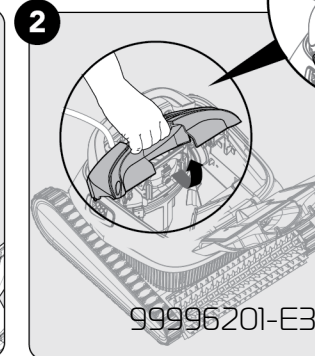
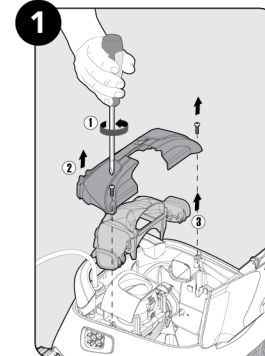


**Limpieza del impulsor**

Si nota la existencia de impurezas en el impulsor:

⚠ Asegúrese de que la fuente de alimentación esté apagada y desenchufada.

Limpie las impurezas atrapadas en la abertura del impulsor siguiendo estos pasos:



99996201-E30