

Elevador hidráulico Fijo-Desmontable



mod. **METALU B-2**

VER ON LINE



video



imágenes de montaje

VENTAJAS de Metalu B-2:

La barandilla y sus cinco puntos de apoyo, lo hacen el elevador hidráulico más estable del mercado.

Es el modelo tradicional.

Se deja fijo durante toda la temporada de baño y lo pueden quitar para guardarlo en invierno.

METALU B-2

Características generales del elevador hidráulico fijo Metalu B-2.



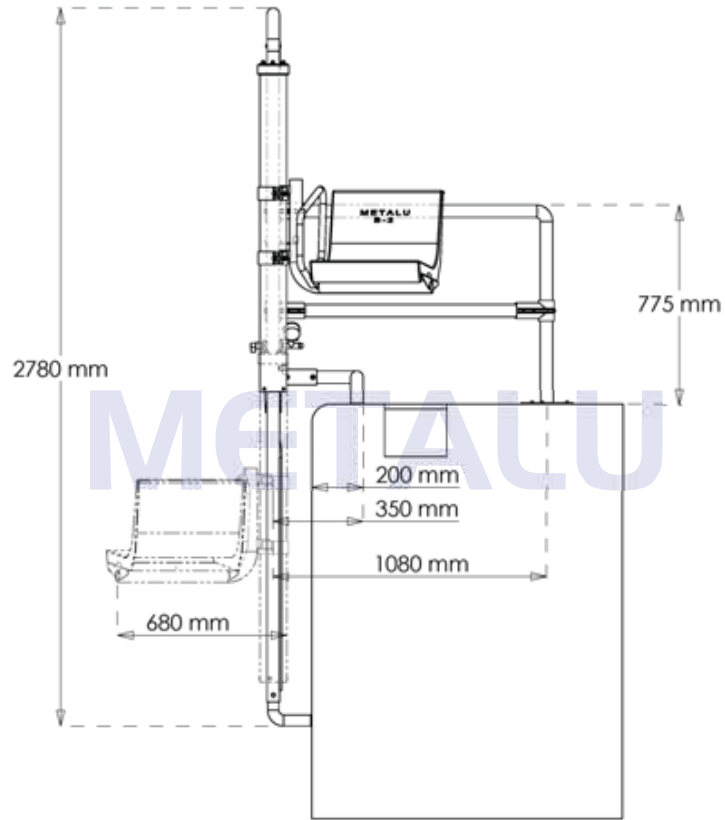
Asiento desmontable

- Homologados para elevar hasta 150 Kgs.
- Para su funcionamiento es necesario una toma de agua con una presión entre 3,5 y 5,5 bar. según la capacidad de elevación deseada.
- Ángulo de giro: 170°, en sentido de las agujas del reloj (en bajada).
- Radio de giro 700 m/m.
- El mando de accionamiento está situado a la derecha del usuario.
- El asiento tiene un recorrido de 1,06 mts. y es graduable en altura, normalmente se coloca a +0,53 mts. y -0,53 mts. sobre el nivel del agua.
- Se adapta a cualquier piscina porque todas las cogidas son graduables.
- Fabricado en acero inoxidable AISI 316.
- Usuario Autónomo.
- Profundidad mínima requerida: 1,20 m.

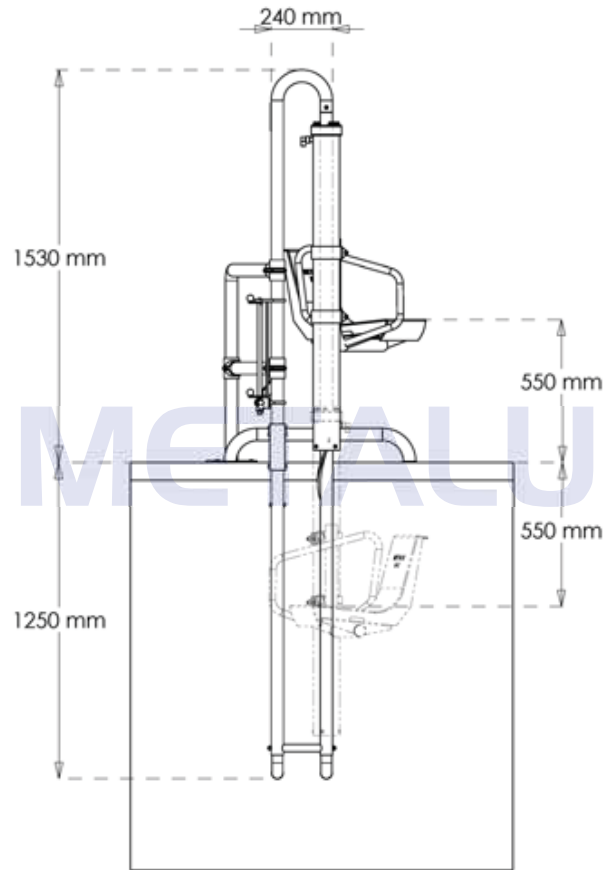
* Peso neto	50 Kg
* Peso embalado.....	62 kg
* Tiempo de subida en vacío.....	20 "
* Tiempo de subida con 85 kg de carga.....	25 "
* Tiempo de bajada en vacío.....	42 "
* Tiempo de bajada con 85 kg de carga.....	20 "
* Capacidad de agua en el pistón	8 litros



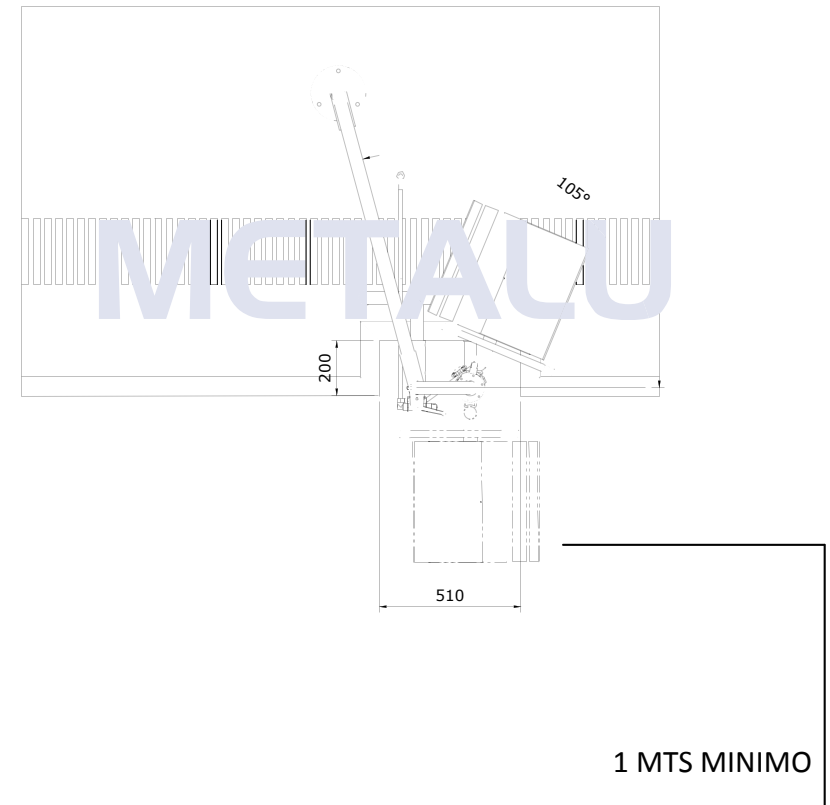
Alzado Lateral



Alzado frontal



Planta Superior



Características Comunes para elevadores hidráulicos Metalu-B2 y Metalu-Pk.

- No contiene materias grasas, electricidad ni elementos contaminantes.
- Fabricados con perfiles estructurales en acero inoxidable AISI 316.
- Estructura tubular SCH 10 48 x 2 m/m.
- Puede ser accionado desde el interior y el exterior de la piscina.
- Homologación, Declaración de conformidad del mercado CE.
- Muy fácil de instalar y de guardar.
- Asiento de PVC desmontable.



METALU P-K

METALU B-2

Desde 2019

5 Años de garantía

Dos años contra todo defecto de fabricación y funcionamiento y 5 años en todo el repuesto

Preinstalación e Instalación:

Al elegir el sitio de ubicación hay que tener en cuenta los siguientes puntos:

- Que sea fácil de acceder por el usuario.
- Que no esté en lugar de tránsito o estacionamiento por otros bañistas.
- Que la toma de agua se encuentre lo más cerca/cómoda posible.
- Aconsejamos poner el elevador donde el agua tenga una profundidad de 1,20/1,30 Mts aprox. al objeto de si el usuario del elevador necesita ayuda, la persona que lo acompañe esté segura haciendo pie.
- En el lugar donde se ha decidido colocar el elevador, hay que dejar una toma de agua de 1/2 pulgada y entre 3,5 y 5,5 bar. según la capacidad de elevación deseada. Si la red no tuviera dicha presión habría que colocar un grupo de presión.
- Si la piscina ya esta construida, aconsejamos poner la toma de agua después de colocar el elevador.
- La instalación es muy sencilla.
- Sólo lleva anclajes en el exterior del vaso.
- Graduar la altura del asiento y conectar la manguera a la toma de agua.
- El instalador debe conocer y tener en cuenta la normativa de su comunidad autónoma a la hora de ejecutar la instalación.

Cinturón de Seguridad:



Reposacabezas:



Los complementos son compatibles entre sí:



Brazo Izquierdo abatible:



Fundas:



Funda protectora, fabricada con tejido Foswri (impermeable) ajustada al elevador, con cremallera continua en la parte trasera y ajuste en la base. Modelos METALU 400 Y 600.



PLACA DE IDENTIFICACIÓN DEL FABRICANTE

Todos nuestros elevadores tienen una placa identificativa con el año de fabricación y el número de serie, porque así lo exige la normativa.

Este número se indica en la garantía



Metalu

Especialistas en accesibilidad en piscinas



Metalu PK



Metalu B2



Metalu 600



Metalu 400



Metalu 3000



Metalu 3400



Metalu 3800



Metalu Turia



Metalu Torvisca

FABRICADO POR:

MANUFACTURAS METALICAS LUISIANERAS S.L.

Plg. Ind. Los Motillos c/ Madrid, II C y D - 41430 La Luisiana (SEVILLA). España.

Tfn. (+34) 955 90 77 84 - E-mail: info@ascensoracuatico.com



ISO 9001
ISO 14001

BUREAU VERITAS
Certification

Nº ES033689 / ES033690

