

JOC-90E

EXCAVADORA PARA ARENERO
SAND DIGGER
EXCAVATEUR DE SABLE



Características

Characteristics

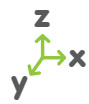
Caractéristiques



+ 3 años



Nº 1 u.



140 x 23 x 115 cm.



40 cm.



4,91 m²

* Estructura

Structure

Structure

Acero inoxidable

Stainless steel

Acier inoxydable

* Asiento y mangos

Seat and handle

Siège et poignées

Goma

Rubber

Caoutchouc

es

Excavadora para playas y zonas de juego de arena.

Fabricado en acero inoxidable de tubos gruesos. Asiento y mangos de goma. Rodamientos de alta calidad. Modelo extra fuerte para uso en zonas públicas. Resistente y anti-vandálico. La excavadora es giratoria 360°. El brazo y la pala son móviles.

Se suministra pre-montado y con llave especial para el montaje del brazo.

Incluye pletina de anclaje suficientemente grande para garantizar estabilidad, si el juego se instala sólo con la pletina. No obstante se recomienda realizar debajo una zapata de hormigón para protección antirrobo.

Dimensiones (sin pletina de anclaje): Largo 1,40m x ancho 0,23m x alto 1,15m.

en

Sand digger for beaches and playgrounds with sand.

Made of extra strong stainless steel tubes, seat and handles of rubber. With high quality ball bearings. Extra solid construction for installation in public zones. Resistant and vandal proof. The digger is 360° revolving. Arm and shovel are totally moveable. Delivery ready to use, including a special key for the assembly of the arm.

Including solid anchor plate which ensures stability even if the digger is installed only with this anchor plate. Nevertheless we recommend to install a concrete footing below the anchor plate as protection against theft.

Dimensions (without anchor plate): Length 1,40m x Width 0,23m x Height 1,15m.

fr

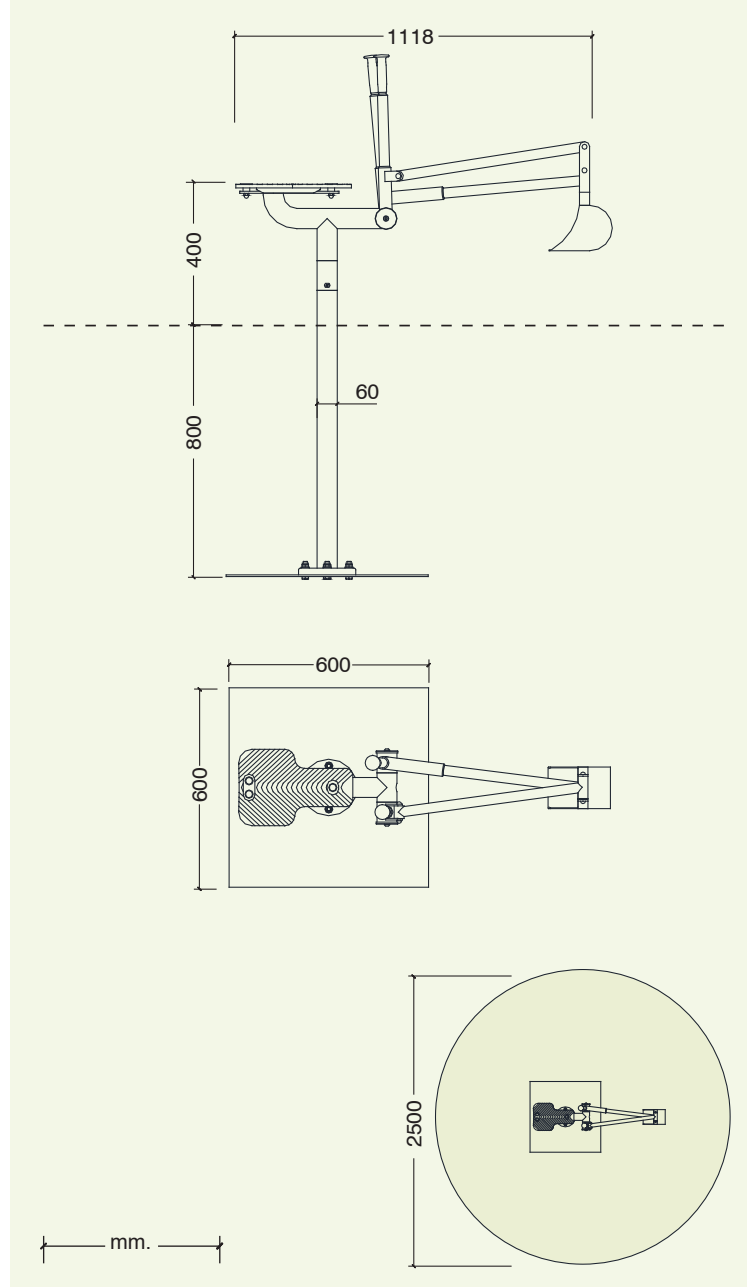
Pelle pour plages et zones de jeux en sables.

Fabriquée de tubes épais en acier inoxydable. Siège et poignées en caoutchouc. Roulement de haute qualité. Modèle extra fort pour usage en zones publiques. Résistant et anti-vandalisme. La pelle est rotative à 360°. Le bras et la pelle sont mobiles.

Elle est fournie préassemblé et avec clé spéciale pour le montage du bras.

Inclut une plaque d'ancrage assez grande pour garantir la stabilité, quand le jeu est installé uniquement avec la plaque d'ancrage. Cependant, il est recommandé de réaliser un pied en béton en dessous de la plaque d'ancrage comme protection contre le vol.

Dimensions (sans plaque d'ancrage) : Longueur 1,40m x Largeur 0,23m x Hauteur 1,15m.



**EXCAVADORA PARA ARENERO
SAND DIGGER
EXCAVATEUR DE SABLE**

