



Tratamiento agua de piscinas  
Desinfección/Higiene  
Domésticos/Consumo  
Material auxiliar

FICHA TECNICA

Filtro de arena Rubi

Pág 1 de 2

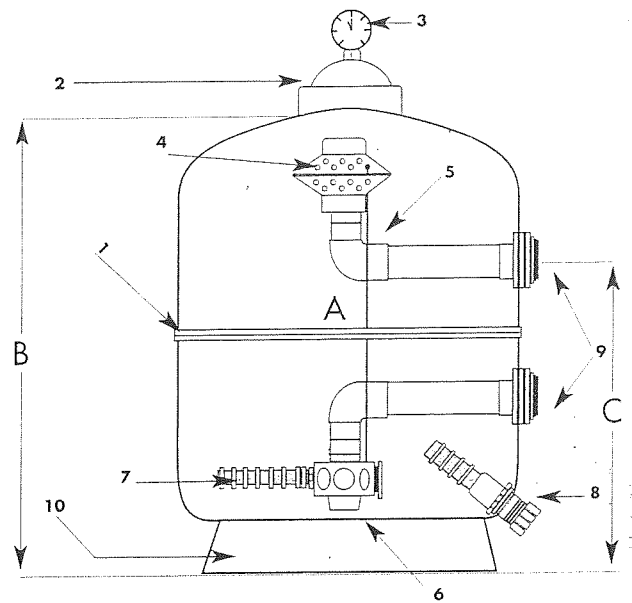
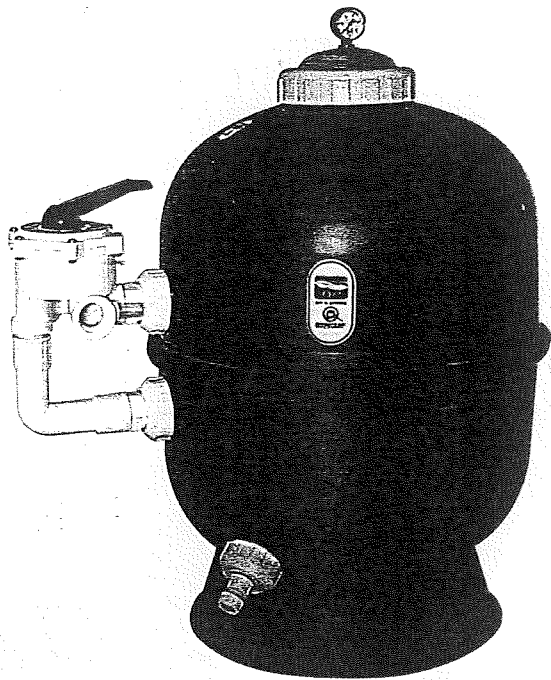
Ctra Logroño Km 10,200  
E-50180 UTEBO (Zaragoza)  
Tel: 976 786464  
Fax: 976 785799

## FILTRO RUBI

- TIPO DE PRODUCTO:** Filtro de arena
- DESCRIPCION:** Filtro de arena (silex) para el tratamiento de agua de piscina
- FILTROS:** Inyectados en polipropileno de color Rubi
- MANOMETRO:** Para la medición de presión graduado de 0- 2.5 bares.
- VÁLVULAS SELECTORAS:** Válvulas selectoras de 6 posiciones en material inalterable (ABS) con enlaces a filtro de 1 1/2 " para realizar las distintas funciones de filtración

**CAUDAL:**

Diametro	Valvula 6 vías conexión	Caudal (m3/h)	Salidas
300 mm	1 1/2"	4	1 1/2"
400 mm	1 1/2"	7	1 1/2"
500 mm	1 1/2"	9	1 1/2"
600 mm	1 1/2"	13	1 1/2"
750 mm	2"	22	2"



1 enjoliveur 2 couvercle transparent avec écrou de serrage en ABS \*  
 3 manomètre 4 diffuseur supérieur 5 purge d'air 6 support étoile pour  
 crépines 7 crépines 8 vidange 9 traversées de paroi 10 socle

	A mm.	B mm.	C mm.	Charge de sable en kg.	Poids du filtre à vide	Dimensions de l' emballage
Ø300	300	535	440	30	7	440 x 450 x 820
Ø400	400	635	510	60	9	570 x 460 x 900
Ø500	500	725	550	85	14	550 x 550 x 101
Ø600	600	855	620	150	18	660 x 660 x 110
Ø750	750	910	650	300	24	825 x 825 x 100