



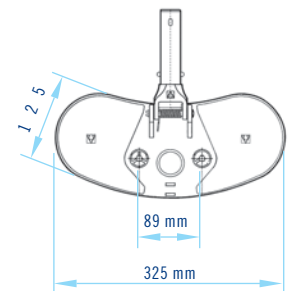
25788

Modelo ovalado

Fabricado en material plástico PP. Equipado con válvula de seguridad para limitar la potencia de aspiración. Acoplable a terminal de 1½". Especial para piscinas con liner. Sujeción mediante clip.

Oval model

Made of PP plastic. Fitted with a safety valve to limit suction power. Attachable to a 1½" terminal. Especially for liner pools. Clip-in fastening.

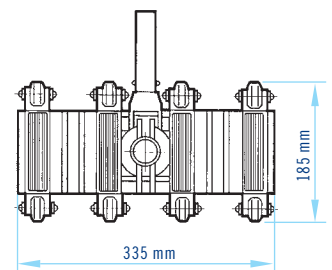


Modelo flexo

Fabricado en polietileno EVA azul y ABS blanco. Acoplable a terminal de 1½". Especial para piscinas con liner.

Flexible model

Made of blue Polyethylene and white ABS. Attachable to a 1½" terminal. Especially for liner pools.



Code	Sujeción / Fastening
01351	Wing-nut / Mediante palomillas
01352	Clip-in / Mediante clip



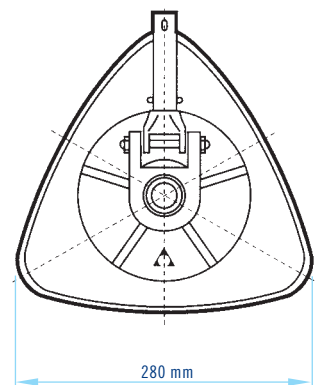
17003

Modelo triangular opaco

Fabricado en material PVC flexible. Con cepillo de polipropileno ideal para piscinas con liner. Acoplable a terminal de 1½". Sujeción mediante clip.

Opaque triangular model

Made of flexible PVC. Polypropylene brush, ideal for liner pools. Attachable to a 1½" terminal. Clip-in fastening.



Modelo articulado

Fabricado en material plástico PP. Cepillos de polipropileno especiales para el liner. Acoplable a terminal de 1½".

Articulated model

Made of PP plastic. Polypropylene brushes specially for liners. Attachable to a 1½" terminal.

Code	Sujeción / Fastening
01349	Wing-nut / Mediante palomillas
01350	Clip-in / Mediante clip

