

AQUAVAC®

A HAYWARD COMPANY



MANUAL DEL USUARIO

CE








Instrucciones importantes de seguridad

A la atención del usuario: Este manual contiene información importante que le ayudará durante el manejo y el mantenimiento de esta limpiadora de piscinas. Consérvelo para consultas futuras. Este documento debe entregarse al propietario de la piscina, el cual deberá conservarlo en un lugar seguro.




ADVERTENCIA – Antes de instalar este producto, lea y siga todas las advertencias e instrucciones incluidas. Si no se respetan las advertencias sobre seguridad y las instrucciones se pueden ocasionar lesiones graves, muerte o daños en el producto.

Información y seguridad del consumidor

Esta limpiadora de piscinas ha sido diseñada y fabricada para que proporcione un servicio seguro y fiable durante su instalación, manejo y mantenimiento de acuerdo con la información contenida en este manual. Asegúrese de que lee y cumplimenta todas las advertencias y precauciones.

 PELIGRO	Riesgo de descarga eléctrica o electrocución El suministro eléctrico de este producto debe cumplir todas las normas (p16) y ordenanzas locales aplicables. Una instalación inadecuada provocará un peligro eléctrico que podría tener como consecuencia la muerte o lesiones graves para los usuarios de la piscina u otras personas debido a descargas eléctricas, y puede causar daños a la propiedad.
 ADVERTENCIA	No jugar con la limpiadora ni con el cable, ni aplicar ninguno de éstos al cuerpo. Podría enganchar o arrancar el cabello o partes del cuerpo. El cable podría provocar tropiezos o enredos a los bañistas que podrían tener como consecuencia el ahogamiento.
 ADVERTENCIA	No permita que haya ningún bañista en la piscina mientras la limpiadora de piscinas esté funcionando.
 ADVERTENCIA	Para reducir el riesgo de lesiones, no permita que los niños jueguen o utilicen la limpiadora de piscinas.
 PRECAUCIÓN	Antes de instalar la limpiadora, debe saber para qué usos ha sido diseñada. La limpiadora no ha sido diseñada para limpiar escalones automáticamente o para que funcione debajo de una cubierta solar. Tampoco ha sido diseñada para realizar la limpieza inicial durante la instalación de una piscina nueva.

Uso de la limpiadora.

 ADVERTENCIA	Su limpiadora no debe ser utilizada mientras haya personas en la piscina.
 ADVERTENCIA	Se debe instalar un dispositivo de protección diferencial de 30 mA para proteger su toma eléctrica y para evitar cualquier descarga eléctrica posible. De no hacer se podría provocar un peligro eléctrico que podría tener como consecuencia la muerte o lesiones graves para los usuarios de la piscina u otras personas debido a descargas eléctricas, y puede causar daños a la propiedad.
 PRECAUCIÓN	NO ponga interruptor de la limpiadora de piscinas en posición “ON” si no está sumergida en el agua. El funcionamiento de la limpiadora fuera del agua puede causar averías graves que tendrían como consecuencia la pérdida de la garantía. Acuérdese siempre de APAGAR (“OFF”) la alimentación eléctrica y desenchufarla de la toma de corriente antes de sacar la limpiadora de la piscina.



**¡LEA ESTOS CONSEJOS IMPORTANTES
DE FUNCIONAMIENTO
ANTES DE UTILIZAR SU UNIDAD!**

Estimado Propietario de AquaVac:

Gracias por elegir AquaVac. Para obtener un rendimiento óptimo, por favor lea y siga las instrucciones siguientes:

1. Deje que el limpiador calcule el tamaño y la configuración de la piscina durante los 10 primeros minutos de cada uso. El ciclo normal programado ha sido diseñado para que no empiece hasta que haya pasado este periodo de tiempo.
2. Los cartuchos del filtro de la limpiadora deben limpiarse completamente después de cada uso o con la frecuencia necesaria para asegurar un rendimiento óptimo.
3. Antes de utilizar su limpiadora, y especialmente cuando use la piscina por primera vez, retire los objetos grandes que puedan reducir el rendimiento del producto. Limpie el filtro de limpieza frecuentemente cuando la piscina esté excesivamente sucia.
4. Durante el primer uso, mantenga en funcionamiento la limpiadora durante el ciclo completo (2 horas) para asegurar que se limpia la piscina y que usted pueda aprender completamente las capacidades de la limpiadora. Las limpiezas posteriores pueden tardar un tiempo inferior a un ciclo completo.
5. La limpiadora puede ir periódicamente hasta la pared del vaso pero no necesariamente subir hasta la posición vertical. Esto es una parte normal del ciclo programado.
6. La limpiadora se puede detener en el centro de la piscina e invertir su marcha durante el ciclo de limpieza. Esto es una parte normal del ciclo programado.
7. **NO** ponga en funcionamiento la limpiadora fuera del agua. El botón de alimentación solamente se debe poner en posición "On" (**Encendido**) cuando la unidad esté sumergida. La unidad se apagará automáticamente, pero lo más recomendable es poner el interruptor de alimentación en la posición "OFF" (**APAGADO**) cuando la unidad finalice la limpieza.
8. Enchúfela solamente a una toma de CA protegida de 230 V \sim que esté situada cerca y protegida de cortocircuitos. Instale un dispositivo de protección diferencial de 30 mA para proteger a las personas de descargas eléctricas causadas por una posible rotura en el aislamiento eléctrico.
9. Coloque la alimentación eléctrica de la limpiadora de manera que esté a una distancia mínima de 3,5 metros del borde de la piscina. La longitud del cable estándar de la limpiadora es de 15,24 metros.

¿PREGUNTAS?

LLAME AL 0 825 000 549 (0,15 €/min) para obtener Asistencia Técnica Adicional

INFORMACIÓN GENERAL

Enhorabuena por comprar una limpiadora de piscinas completamente automática y controlada por un microprocesador. **AquaVac** representa el estándar más alto en diseño, rendimiento y calidad. Este manual contiene información importante concerniente al funcionamiento y mantenimiento de su limpiadora.

LEA Y SIGA TODAS LAS INSTRUCCIONES DETENIDAMENTE ANTES UTILIZAR SU LIMPIADORA.

Se puede producir un deterioro, decoloración o fragilidad del revestimiento de la piscina con el transcurso del tiempo de forma separada o en combinación con la edad de la piscina y el desequilibrio en la composición química del agua, la instalación inapropiada así como otros factores. Por la presente, el cliente renuncia a cualquier reclamación libera al Fabricante de toda reclamación por daños en el yeso o en el revestimiento de vinilo de la piscina del Comprador a causa del uso o funcionamiento de la Limpiadora. El Fabricante no será responsable bajo ninguna circunstancia de ninguna pérdida o daños, directa, incidental o derivada, que pudiera surgir del uso, o imposibilidad del mismo, de la limpiadora en la piscina del Cliente.

Advertencia:

El uso de este aparato no está dirigido a personas (incluyendo los niños) con minusvalías físicas, sensoriales o mentales, o sin experiencia ni conocimientos, a menos que se les someta a supervisión o se les instruya respecto a su uso por parte de una persona responsable de su seguridad.

Es obligatorio dejar una distancia de seguridad entre el suministro eléctrico y la piscina, conforme sea necesario, según el estándar de instalaciones eléctricas (un mínimo de 3,5 m).

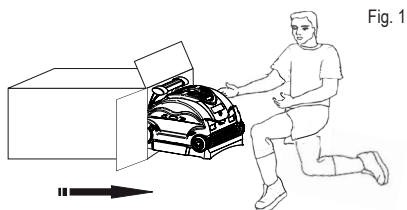
CARACTERÍSTICAS

- La limpiadora frota, aspira y filtra su piscina independientemente.
- Sin instalaciones ni accesorios. Simplemente depositela en el agua y enciéndala. Es completamente automática.
- La limpieza del filtro es mucho más fácil con el elemento de cartucho de filtro con acceso por la parte superior.
- El control por Microprocesador Adaptive Seek Control Logic (ASCL®) optimiza la rutina de limpieza para todas las formas y tamaños individuales de piscinas.
- Autodiagnóstico electrónico y protección contra sobrecargas.
- Diseño sencillo de Transmisión Directa con rodamientos no corrosivos para conseguir una alta fiabilidad.

INSTRUCCIONES GENERALES DE OPERACIÓN.

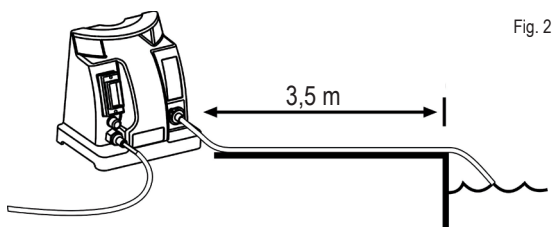
Tómese un momento para familiarizarse con la limpiadora viendo la figura 3. En todo este manual se hace referencia a esta figura cuando se citan los diferentes componentes de la limpiadora.

Extraiga la limpiadora colocando el embalaje de cartón boca abajo y sacándola de la caja como se indica. La limpiadora y la fuente de alimentación están montadas previamente en el conjunto rodante. Véase la figura 4 para el Carrito de transporte.



1. Seleccione la toma de CA de 230 V \sim más cercana que esté situada cerca y protegida de cortocircuitos. Instale un dispositivo de protección diferencial de 30 mA para proteger a las personas de descargas eléctricas causadas por una posible rotura en el aislamiento eléctrico.

2. Coloque la alimentación eléctrica de la limpiadora de manera que esté a una distancia mínima de **3,5** del borde de la piscina. La longitud del cable estándar de la limpiadora es de **15,24** metros.



3. Conecte el cable flotante al suministro eléctrico. Utilice la Fuente de Alimentación Eléctrica original fabricada por **Hayward**.

4. Coloque la limpiadora en la piscina. Se sumergirá lentamente hasta el fondo de la piscina conforme se libera el aire de su interior.

5. Conecte la fuente de alimentación a la toma de corriente protegida y enciéndala. La limpiadora llevará a cabo una rutina de autodiagnóstico durante varios minutos antes de iniciar el ciclo de limpieza.

Precaución: **NO** ponga interruptor de la limpiadora de piscinas en posición "**ON**" (ENCENDIDO) mientras esté fuera del agua. Esto podría provocar averías a la bomba y los sellos del motor impulsor, lo que **INVALIDARÁ** la garantía.

6. La limpiadora se apagará automáticamente después de un ciclo de limpieza de 2 horas. Si su limpieza se limpia en menos de 2 horas, puede apagar la limpiadora manualmente poniendo el interruptor de alimentación en la posición "off" (apagado).

Si es necesario un segundo ciclo de limpieza, APAGUE la alimentación durante 10 segundos y vuelva a encenderla.

7. Después de que se haya limpiado la piscina, APAGUE (OFF) la alimentación antes de sacar la limpiadora del agua.

8. Saque la limpiadora del agua por la parte de menor profundidad de la piscina tirando del cable hasta que la limpiadora alcance la superficie.

A continuación, sáquela del agua utilizando el asa, NO el cable.

9. Si el cable de alimentación está dañado, debe ser sustituido por el fabricante, su concesionario o personas cualificadas de forma similar, para evitar que se produzcan peligros.

10. Todas las conexiones eléctricas deben ser efectuadas por un electricista profesional autorizado cualificado y según las normas vigentes en el país de instalación (p16).

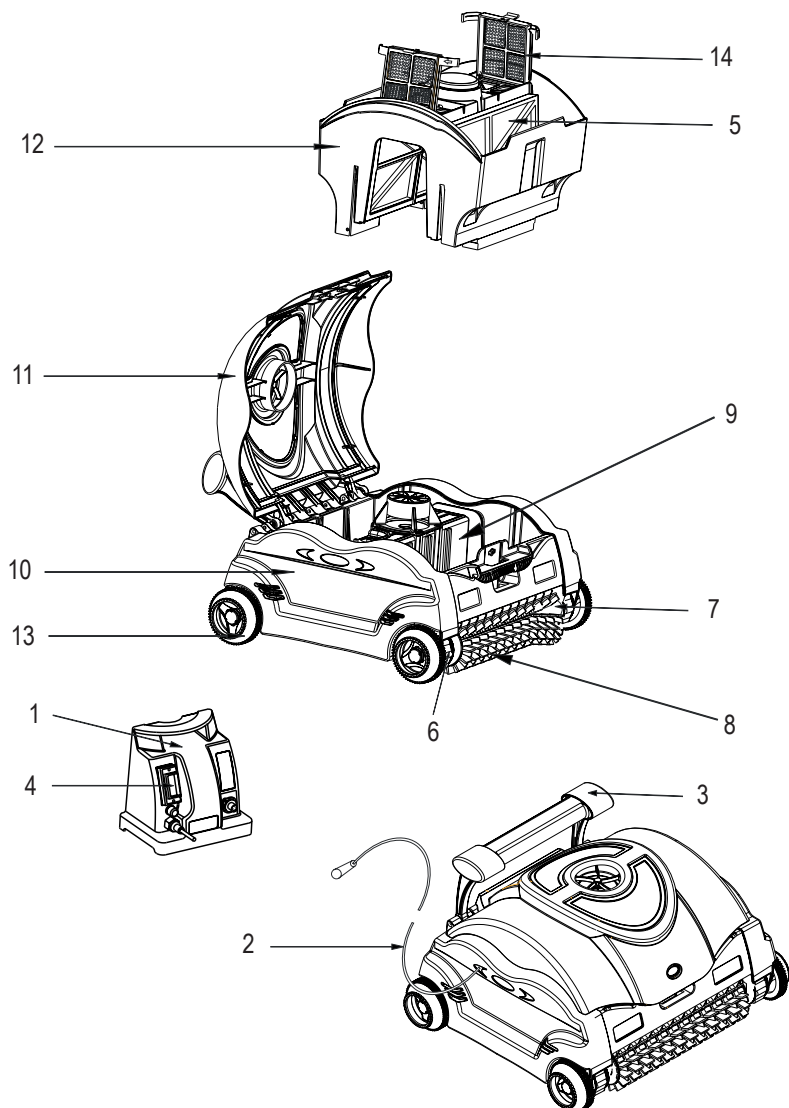
Precaución: Cuando tire del cable, enróllelo mano sobre mano - **NO** lo enrolle alrededor del brazo.

NO ENTRE EN LA PISCINA MIENTRAS LA LIMPIADORA ESTÉ EN FUNCIONAMIENTO.

El rango óptimo de temperatura del agua de funcionamiento para la limpiadora es **10°C - 35°C.**

Saque la limpiadora de la piscina después de cada uso. La permanencia de la limpiadora constantemente en la piscina puede acarrear mantenimientos técnicos adicionales.

Fig. 3



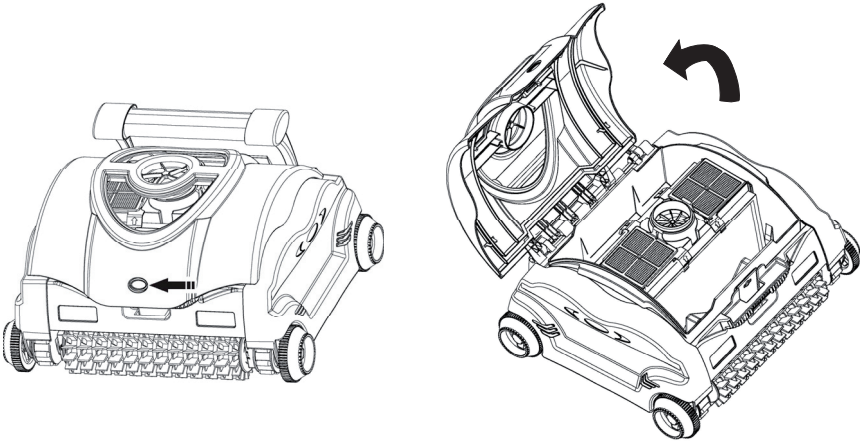
- 1. Fuente de alimentación
- 2. Cable flotante
- 3. Asa
- 4. Interruptor On/Off (Enc./Apag)
- 5. Cartucho del filtro
- 6. Pista del impulsor
- 7. Tubo de rueda

- 8. Escobilla de la rueda
- 9. Unidad del motor estanca
- 10. Panel lateral
- 11. Conjunto de la cúpula
- 12. Receptáculo del filtro
- 13. Rueda
- 14. Puerta del filtro

Mantenimiento

Limpie el cartucho filtrante después de cada uso:

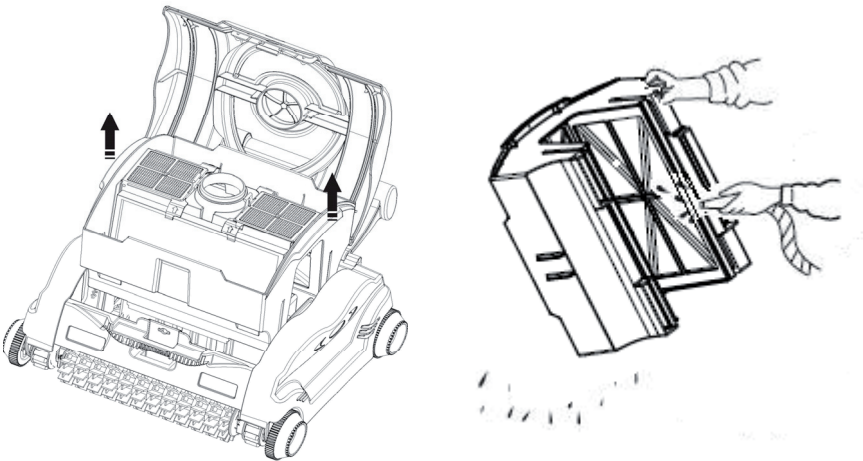
Abra la limpiadora presionando el botón deslizante y levantando la tapa de la cúpula.



Saque el conjunto del receptáculo del filtro tirando de él hacia arriba hasta que salga de la limpiadora con ambas manos, una en cada lado.

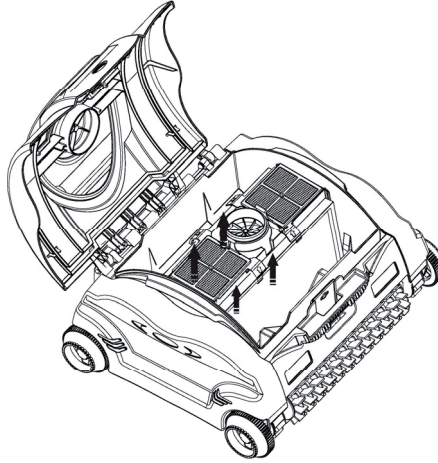
Vuelque el conjunto del receptáculo para extraer los residuos y a continuación enjuáguelo con una manguera de jardín para eliminar las partículas pequeñas.

No es necesario extraer los cartuchos filtrantes para su limpieza.

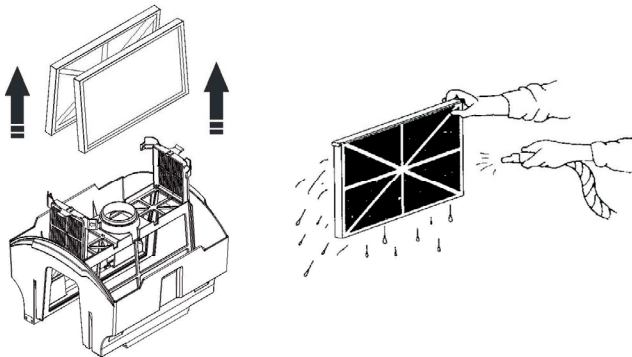


Para extraer los cartuchos filtrantes:

Desenganche ambos pasadores de la puerta del filtro y tire de ellos hacia arriba.

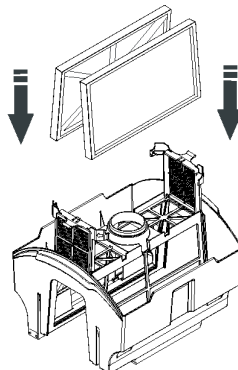


Extraiga los cartuchos filtrantes. Elimine los residuos de los elementos del filtro lavándolos con una manguera de jardín con boquilla de presión. Sostenga los elementos del filtro como se indica para permitir que los residuos se caigan.



Lave el conjunto del receptáculo del filtro entero. (Mostrado anteriormente).

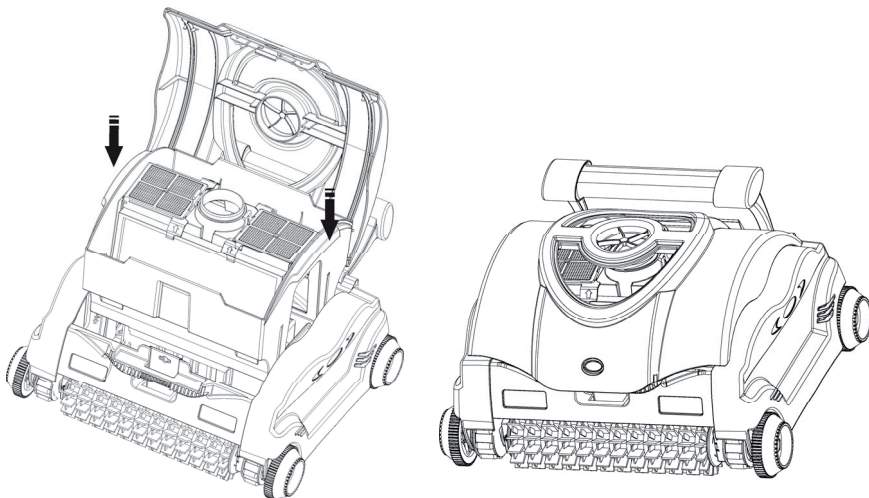
Coloque los cartuchos filtrantes de nuevo en el conjunto del receptáculo del filtro con los refuerzos centrales del bastidor orientados hacia dentro.



Enganche los pasadores de la puerta del filtro en su lugar.

Vuelva a colocar el conjunto del receptáculo del filtro en la limpiadora utilizando el diagrama indicado para determinar la parte delantera y trasera.

Cierre la cúpula y presione el botón deslizante para que ésta se fije en su lugar.



- Se puede utilizar una solución de limpieza de filtros para eliminar la suciedad o arena excesiva.

Recuerde: Cuanto más limpio esté el filtro, más eficaz será la limpieza.

Limpeza periódica de las piezas móviles

⚠ ADVERTENCIA: Desconecte la alimentación de la toma de corriente eléctrica antes de limpiar las piezas móviles.

- Inspeccione el sistema venturi para asegurar que no se ha obstruido el impulsor con residuos o pelo.
- El impulsor se puede limpiar chorreándolo a presión con una manguera de jardín.

Elimine todos los residuos que se hayan acumulado entre las pistas y las ruedas.

Almacenamiento

Cuando esté fuera del agua, almacene la limpiadora en un lugar seco y a la sombra, a temperaturas entre 4°C - 46°C

Cuidados del cable

Con un uso continuo, el cable puede tomar vueltas (como un cable de un teléfono). Para corregir esto, los estiramientos periódicos del cable al sol deben eliminar todas las torsiones.

IMPORTANTE: El cable debe inspeccionarse periódicamente para detectar cualquier daño externo.

Consejos importantes

- La limpieza del cartucho filtrante después de cada uso maximiza el rendimiento de la unidad.
- Sustituya las escobillas desgastadas.
- Para evitar que se obstruyan los elementos del filtro de la limpiadora, asegúrese de que todos los polvos químicos se disuelven completamente antes de manejar la unidad.
- En una piscina en la que se observe normalmente un alto contenido de calcio, se recomienda una limpieza más frecuente del filtro.
- Conserve el embalaje de cartón original almacenamientos prolongados o por si tiene que enviar su limpiadora en caso de que ésta necesite alguna reparación en el concesionario.
- **La unidad del motor estanca y la Fuente de alimentación no contienen piezas reparables por el usuario. Su apertura ANULARÁ automáticamente la garantía.**
- Saque los artículos como termómetros, juguetes y similares de la piscina antes de poner la unidad en funcionamiento. Tales artículos pueden atascar la limpiadora y causar averías a la unidad o a su piscina.

Resolución de problemas

Si la limpiadora no recoge residuos finos o pesados:

- Limpie el filtro. Puede estar obstruido. Se puede utilizar una solución de limpieza de filtros para eliminar la suciedad o arena excesiva

Si la limpiadora comienza a funcionar momentáneamente pero se deja de hacerlo a continuación:

- El impulsor puede estar obstruido o atascado con residuos. Compruebe y limpie si es necesario siguiendo las instrucciones contenidas en la sección de mantenimiento.
- Los rodillos de las escobillas o las pistas del impulsor están atrancadas. Compruebe si tienen residuos y limpie si es necesario.
- La limpiadora funciona por tiempo y con un sensor detección de paredes de la piscina, lo que suceda primero.
- Cuenta con 3 puertos de admisión localizados en el fondo del receptáculo del filtro y cerca del rodillo de las escobillas. Los puertos de admisión localizados junto al rodillo ayudan a recoger los residuos como hojas y arena mejor que una sola admisión.
- Los residuos finos como la arena pueden necesitar un puerto de admisión más pequeño para conseguir una succión más fuerte. La limpiadora puede crear una succión más fuerte con una charnela de alta velocidad SDSq que se puede instalar en el puerto de admisión.
- Para las limpiadoras que se utilicen en áreas que tengan mucha arena, puede que sea necesario enjuagarlas con agua por todas las zonas de charnelas (la charnela del receptáculo del filtro está localizada en el puerto de admisión) y puede ser necesario enjuagar el botón pulsador de la cúpula para conseguir un funcionamiento sin impedimentos.

Resolución de problemas (cont.)

- La limpiadora se puede atascar si se ha instalado un drenaje principal alto en la piscina. La limpiadora podría permanecer alojada en el drenaje durante un corto periodo de tiempo, pero finalmente se liberará sola debido al programa que incorpora.
- El receptáculo del filtro ha sido diseñado para que se limpie con los filtros instalados durante la limpieza normal. Para una limpieza más en profundidad, el usuario puede desmontar cada cartucho filtrante y limpiarlo por separado.
- Durante el ciclo normal de funcionamiento, el lado del asa de la unidad se elevará del fondo de la piscina para permitir que la unidad sortee los obstáculos, tales como drenajes principales elevados y escalones de escaleras.
- Es normal que la limpiadora se suba por las paredes durante un corto periodo de tiempo; esto permite que la unidad cambie de posición en la piscina para asegurar una cobertura completa del fondo.
- Percepción del rendimiento de la limpiadora: Puede existir una confusión respecto a la percepción del funcionamiento de la limpiadora en diferentes momentos durante cada ciclo. Es importante evaluar el rendimiento de la limpiadora observando la mejora en la limpieza de la piscina después de que la limpiadora haya ejecutado un ciclo de limpieza completo.
- Si una limpiadora tiene una mala cobertura de la piscina en un ciclo o solamente cubre un área pequeña, compruebe el filtro y límpielo si es necesario para asegurarse de que la unidad no se está quedando atrapada en drenajes, cabezales de limpieza del suelo o juguetes. El usuario puede intentar iniciar el funcionamiento de la limpiadora en localizaciones diferentes hasta que encuentre el lugar de limpieza óptimo.
- Si se caen los residuos de la limpiadora mientras que la está sacando de la piscina, esto puede deberse a que el filtro esté sobrecargado; aumente la frecuencia de limpieza del filtro. Asegúrese de que no hay ningún atasco provocado por residuos grandes en ninguna de las tres admisiones. Se deben eliminar los residuos grandes de la piscina antes de utilizar la máquina. Si las charnelas de drenaje están fuera de su sitio o atascadas por arena u hojas en posición abierta, se pueden volver a colocar en su lugar, después de limpiar la zona.
- No deje caer la máquina ni la arroje a la piscina. Coloque la limpiadora alejada de las paredes de la piscina pero no la arroje.
- Si el cable de flotación se torsiona a comma lo que puede suceder por que la limpiadora se atasque debido a objetos grandes como rocas, juguetes o drenajes principales, se puede enderezar tendiendo el cable de flotación hasta su extensión máxima (si es posible); el calentamiento del sol ayudará a reducir las torsiones.
- Si se observa un alto nivel de residuos a través de las ventanas de la cúpula, saque rápidamente la limpiadora del agua para reducir la posibilidad de que los residuos se salgan del receptáculo del filtro y vuelvan a introducirse en la piscina.

Especificaciones

Peso (sin cable)	9,75 Kg		
Longitud y tipo de cable	15,24 m		
Materiales	ABS de alto impacto - Piezas metálicas de acero inoxidable no ferroso		
Unidad del motor	Bomba	Transmisión	PCB
Velocidad (rpm)	2 700	55	-
Tensión	24 V ===	22 V ===	5 V ===
Corriente (amp)	2,62 A	0,63 A	-
Sellado estanco al agua	Sellos del eje radiales redundantes dobles y retén		
Alojamiento del motor	Polipropileno de alto impacto, sellado, estanco al agua		
Protección de sobrecarga	Monitorización de sobrecarga electrónica con autoparada		
Filtro			
Tipo	Cartucho con elemento plisado desmontable y reutilizable		
Medios	Mezcla de celulosa/poliéster plisada		
Control de rutina de limpieza			
Tipo	Microprocesador Adaptive Seek Control Logic (ASCL®)		
Ciclo de limpieza	2 horas		
Sistema de transmisión	Transmisión directa con pista de transmisión y sistema de rodamientos de acero inoxidable/acetal		
Fuente de alimentación			
Tensión primaria de entrada	230 V ~		
Tensión de salida secundaria	24 V ===		
Corriente nominal de salida	4 A		
Peso	3,8 Kg		
Transporte			
	Longitud	Anchura	Altura
Dimensiones de la caja de embalaje (mm)	620	440	752
Peso de transporte con Carrito	22,3 Kg		

INSTRUCCIONES IMPORTANTES DE SEGURIDAD

Esta limpiadora robótica de piscinas ha sido fabricada con el grado más alto de detalle y preocupación por la seguridad. Le sugerimos que las precauciones de seguridad siguientes formen parte de las normas de seguridad de su piscina:

GUARDE ESTAS INSTRUCCIONES

1. PONGA SIEMPRE LA MÁQUINA EN EL AGUA ANTES DE CONECTAR LA A LA TOMA DE CORRIENTE.
2. ES IMPORTANTE PARA LA SEGURIDAD DE LOS BAÑISTAS QUE SE SAQUE LA UNIDAD DE LA PISCINA INMEDIATAMENTE DESPUÉS DE SU USO. ESTO TAMBIÉN PUEDE AUMENTAR LA VIDA DE FUNCIONAMIENTO DE SU LIMPIADORA.
3. ASEGÚRESE DE QUE LA MÁQUINA SOLAMENTE SE ENCHUFA A UNA TOMA DE CA DE 230 V \sim PROTEGIDA DE CORTOCIRCUITOS. INSTALE UN DISPOSITIVO DE PROTECCIÓN DIFERENCIAL DE 30 MA PARA PROTEGER A LAS PERSONAS DE DESCARGAS ELÉCTRICAS CAUSADAS POR UNA POSIBLE ROTURA EN EL AISLAMIENTO ELÉCTRICO.
4. NO MANIPULE LA MÁQUINA MIENTRAS ESTÉ ENCHUFADA A LA TOMA DE CORRIENTE.
5. NO UTILICE UNA ALARGADERA DE CABLE. ESTO PODRÍA CREAR UN PELIGRO CONTRA LA SEGURIDAD O AVERÍAS A SU LIMPIADORA.
6. **PERMANEZCA SIEMPRE FUERA DE LA PISCINA MIENTRAS LA LIMPIADORA ESTÉ EN FUNCIONAMIENTO.**
7. NO DEJE NUNCA QUE EL ENCHUFE SE INTRODUZCA EN LA PISCINA.
8. NO PONGA EN FUNCIONAMIENTO LA MÁQUINA FUERA DEL AGUA. ESTO DAÑARÍA EL SELLO DEL MOTOR Y ANULARÍA LA GARANTÍA.
9. NO ARRASTRE LA MÁQUINA CONTRA LA PARED LATERAL CUANDO LA SAQUE DE LA PISCINA. ESTO PODRÍA DAÑAR LA UNIDAD Y LA PARED DE SU PISCINA.
10. **NO ENTIERRE EL CABLE. SUSTITUYA LOS CABLES DAÑADOS.**
11. **ADVERTENCIA - PARA REDUCIR EL RIESGO DE LESIONES, NO PERMITA QUE LOS NIÑOS UTILICEN ESTE PRODUCTO A MENOS QUE ESTÉN SOMETIDOS A UNA SUPERVISIÓN ATENTA EN TODO MOMENTO.**
12. **SI EL CABLE DE ALIMENTACIÓN ESTÁ DAÑADO, DEBE SER SUSTITUIDO POR EL FABRICANTE, SU CONCESIONARIO O PERSONAS CUALIFICADAS DE FORMA SIMILAR, PARA EVITAR QUE SE PRODUZCAN PELIGROS.**

Aunque la limpiadora ha sido fabricada para que funcione de la manera más segura posible, le sugerimos que tenga un cuidado razonable durante la aspiración y que inspeccione el cable eléctrico frecuentemente para detectar daños o desgastes, de forma similar a otros aparatos eléctricos. Después de su uso, saque la unidad y enjuáguela con agua dulce y elimine las torsiones que puedan observarse en el cable.

Garantía limitada

Todos los productos HAYWARD están cubiertos contra defectos de fabricación o del material por un periodo de garantía de 2 años a partir de la fecha de la compra. Cualquier reclamación de garantía debe acompañarse de una prueba de compra, que indique la fecha de compra. Por consiguiente, le aconsejamos que conserve su factura.

La garantía HAYWARD está limitada a reparaciones o sustituciones, a juicio de HAYWARD, de los productos defectuosos, siempre que hayan sido sometidos a un uso normal, de acuerdo con las directrices ofrecidas en sus guías de usuario, y siempre que los productos no hayan sido alterados de ninguna forma, y que se hayan utilizado exclusivamente con piezas y componentes HAYWARD. La garantía no cubre averías debidas a congelaciones o productos químicos. Cualquier otro coste (transporte, mano de obra, etc.) está excluido de la garantía.

HAYWARD puede no asumir ninguna responsabilidad por cualquier avería directa o indirecta derivada de la instalación incorrecta, conexión incorrecta u operación incorrecta de un producto.

Para realizar una reclamación de garantía y para solicitar la reparación o sustitución de un artículo, pregunte a su concesionario.

No se admitirá ningún equipo devuelto a nuestra fábrica sin nuestra aprobación previa por escrito.

Las piezas sometidas a desgaste no están cubiertas por la garantía.

EXCEPCIONES Y EXCLUSIONES DE LA GARANTÍA

La limpiadora debe ser utilizada con los requisitos eléctricos indicados en la Fuente de Alimentación. Otras averías, defectos, mal funcionamiento u otros fallos de la limpiadora derivados de su uso con un suministro eléctrico diferente del indicado están exceptuadas y excluidas de esta garantía.

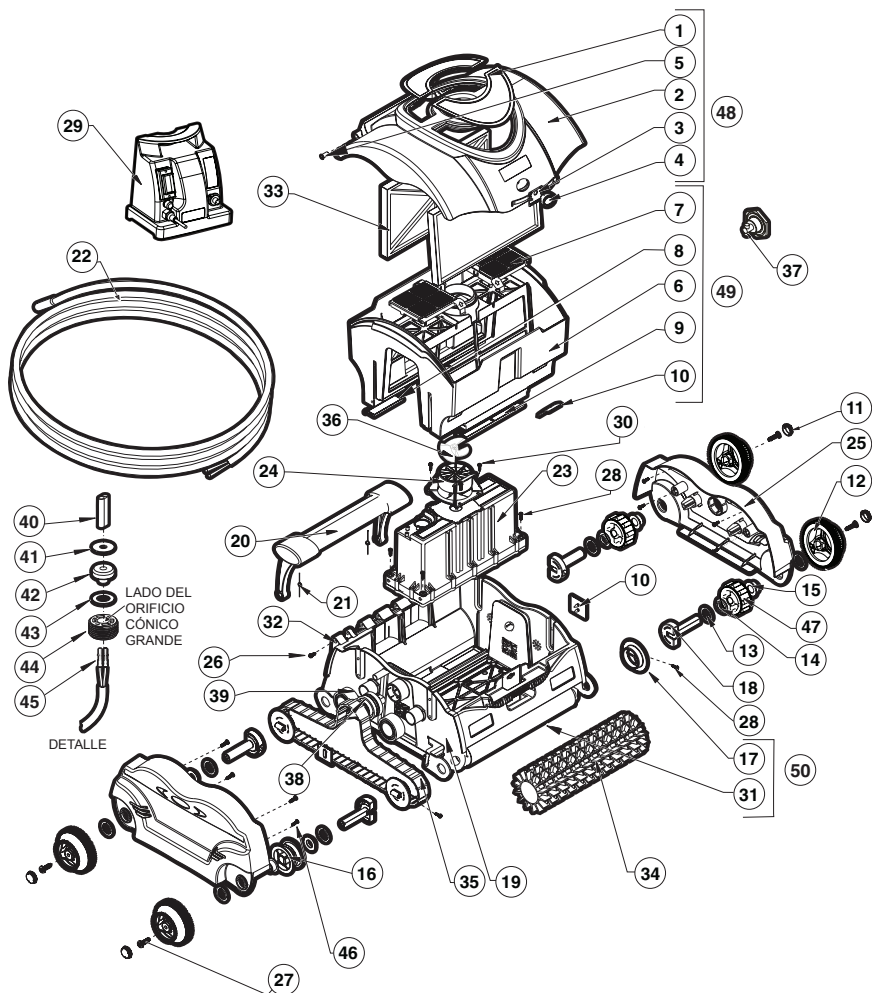
Los defectos, el mal funcionamiento, fallos o averías de la limpiadora causados por un uso inadecuado, no razonable o negligente o por el abuso por parte del consumidor, están excluidos de esta garantía.

Si se realiza cualquier reparación en su limpiadora por parte de cualquier persona distinta del personal autorizado (designado para la ejecución de tal trabajo) sin haber obtenido antes instrucciones de la fábrica, HAYWARD, a su entera discreción, puede determinar que esta garantía no sea de aplicación y que no se efectúe reembolso por dicha reparación debido al incumplimiento de dichas instrucciones especificadas por la fábrica.

Los cartuchos filtrantes no están cubiertos por esta garantía y se sustituirán solamente previa admisión de los gastos por su parte.

Norma eléctrica/país

F	NF EN C 15-100	GB	BS7671:1992
D	DIN VDE 0100-702	EW	EVHS-HD 384-7-702
A	ÖVE 8001-4-702	H	MSZ 2364-702:1994 / MSZ 10-533 1/1990
E	UNE 20460-7-702 1993, REBT ITC-BT-31 2002	M	MSA HD 384-7-702.S2
IRL	Wiring Rules + IS HD 384-7-702	PL	PN-IEC 60364-7-702:1999
I	CEI 64-8/7	CZ	CSN 33 2000 7-702
LUX	384-7.702 S2	SK	STN 33 2000-7-702
NL	NEN 1010-7-702	SLO	SIST HD 384-7-702.S2
P	RSIUEE	TR	TS IEC 60364-7-702



1	RCX97421	11	RCX97447	21	RCX97427	31	RCX97409	41	RCX12301
2	RCX97419	12	RCX97449	22	RCX97413	32	RCX97429	42	RCX97462
3	RCX97431	13	RCX97411	23	RCX97400	33	RCX70101	43	RCX12302
4	RCX97433	14	RCX97435	24	RCX97455	34	RCX26008	44	RCX59004
5	RCX97423	15	RCX97437	25	RCX97403	35	RCX23002	45	RCX59006
6	RCX97415	16	RCX97439	26	RCX97459	36	RCX11000	46	RCX12011
7	RCX97417	17	RCX97441	27	RCX97457	37	RCX40117	47	RCX97440
8	RCX97405	18	RCX97443	28	RCX97461	38	RCX97430	48	RCX97418
9	RCX97407	19	RCX97401	29	RCX97453	39	RCX26000	49	RCX97414
10	RCX97445	20	RCX97425	30	RCX12010	40	RCX59002	50	RCX97409

Use solo piezas de repuesto originales de Hayward.



HAYWARD POOL EUROPE

Parc Industriel de la Plaine de l'Ain
Allée des Chênes - 01150 Saint-Vulbas
France - www.hayward.fr