


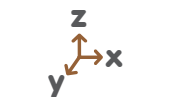


Instalación del equipo

Installation of the equipment
Installation de l'équipement

Nº  1 p  2 h

 0,50 m²

 90 x 90 x 35 cm.



- * **Estructura**
Structure
Structure
Tubo de acero galvanizado en caliente
Hot-dip galvanized steel tube
Tube en acier galvanisé à chaud
- * **Plataforma**
Platform
Plateforme
Contrachapado fenólico antideslizante 15 mm
Phenolic nonslip plywood 15 mm
Contreplaqué phénolique antidérapant 15 mm
- * **Tornillería**
Screws
Visserie
Acero galvanizado
Galvanized steel
Acier galvanisé

- * **Paneles refuerzo**
Reinforcement panels
Panneaux renforcement
HDPE (Polietileno de alta densidad)
Play Tech 13mm bicolor
HDPE (High-density polyethylene)
Play Tech 13mm bicolor
PEHD (Polyéthylène de haute densité)
Play Tech 13mm bicolore

Diseñado siguiendo las directrices del Reglamento de Agility definido por la **F.C.I.** (Organización Canina Mundial)
Designed following the Agility regulation's guide lines defined by the F.C.I. (World Canine Organisation)
Conçu suivant les directives du règlement d'Agilité définies par la F.C.I. (l'Organisation Canine Mondiale).

es

Agility-Mesa formado por estructura de tubo de acero 40x40x2mm, plataforma fenólico antideslizante 0,90x0,90m y paneles decorativos y de refuerzo en cada pata de la mesa.

Ejercicio: El perro debe subir a la mesa por cualquiera de los laterales que se le indique y debe permanecer ahí hasta que se le dé la salida.

Habilidades: Destreza, fortaleza y obediencia del perro.

en

Agility-Table composed of structure of steel tube 40x40x2mm, phenolic nonslip platform 0,90x0,90m and decorative and reinforcement panels on each table-leg.

Exercise: The dog has to mount the table on any side he's instructed and has to stay on the table until he's instructed to descend.

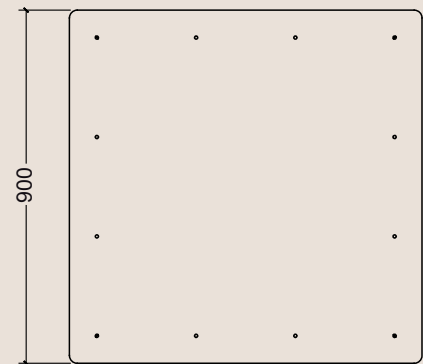
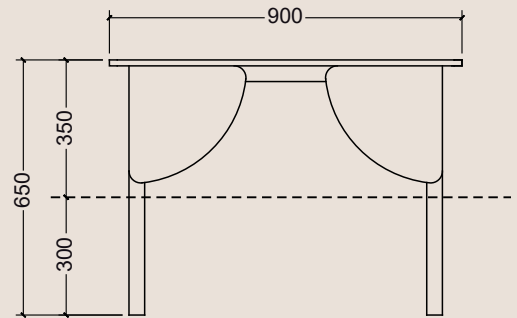
Skills: Ability, strength and obedience of the dog.

fr

Agilité-Table composé par structure de tube d'acier 40x40x2mm, plateforme phénolique antidérapante 0,90x0,90m et panneaux décoratifs et de renforcement à chaque pied de table.

Exercice d'entraînement: Le chien doit monter à la table par l'un des côtés qui lui sont indiqués et doit y rester jusqu'à ce qu'il reçoive l'ordre de descendre.

Les capacités à développer: L'agilité, la force et l'obéissance du chien.



mm.

AGILITY - MESA
AGILITY - TABLE
AGILITÉ - TABLE

