

Placa rejilla transversal

Grating tile



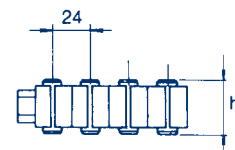
Rejilla transversal para curvas

Unión por anclajes macho-hembra de fácil y rápida instalación. (45 unidades por m.).

Código Code	h	Ancho canal (L) (mm) Channel width (L) (mm)	Ancho rejilla (L _r) (mm) Grating width (L _r) (mm)	R mm	r mm
11107	22	200	195	445	250
11108	22	250	245	545	300
19202	22	300	295	645	350
19203	22	340	335	785	450

Transversal grating for curves

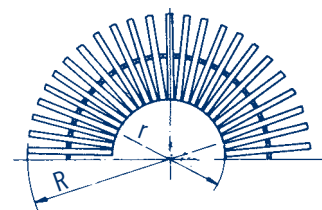
Snaps together on central spine allowing for flexibility between tiles. (45 units per metre).



Rejilla transversal para curvas reversible

Reversible transversal grating for curves

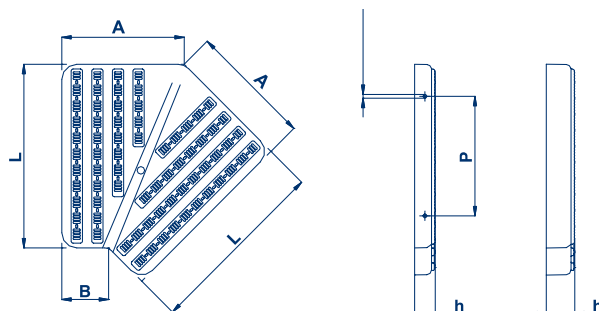
Código Code	h	Ancho canal (L) (mm) Channel width (L) (mm)	Ancho rejilla (L _r) (mm) Grating width (L _r) (mm)	R mm	r mm
00220	35	200	195	445	250
00221	35	250	245	545	300
00222	35	300	295	645	350
00223	35	340	335	785	450



Placas para esquinas de canal rebosadero

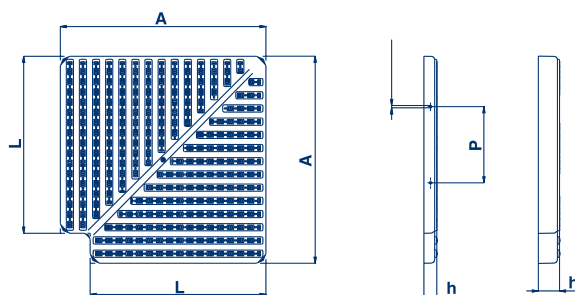
Corner tiles for overflow channels

45 °



Código Code	A mm	B mm	h mm	L mm	P mm
22387	130	50	22	195	127
22388	150	50	22	245	127
22389	170	50	22	295	127
22390	190	50	22	335	127
22391	130	50	35	195	127
22392	150	50	35	245	127
22393	170	50	35	295	127
22394	190	50	35	335	127

90 °



Código Code	A mm	h mm	L mm	P mm
22379	245	22	195	127
22380	295	22	245	127
22381	345	22	295	127
22382	385	22	335	127
22383	245	35	195	127
22384	295	35	245	127
22385	345	35	295	127
22386	385	35	335	127