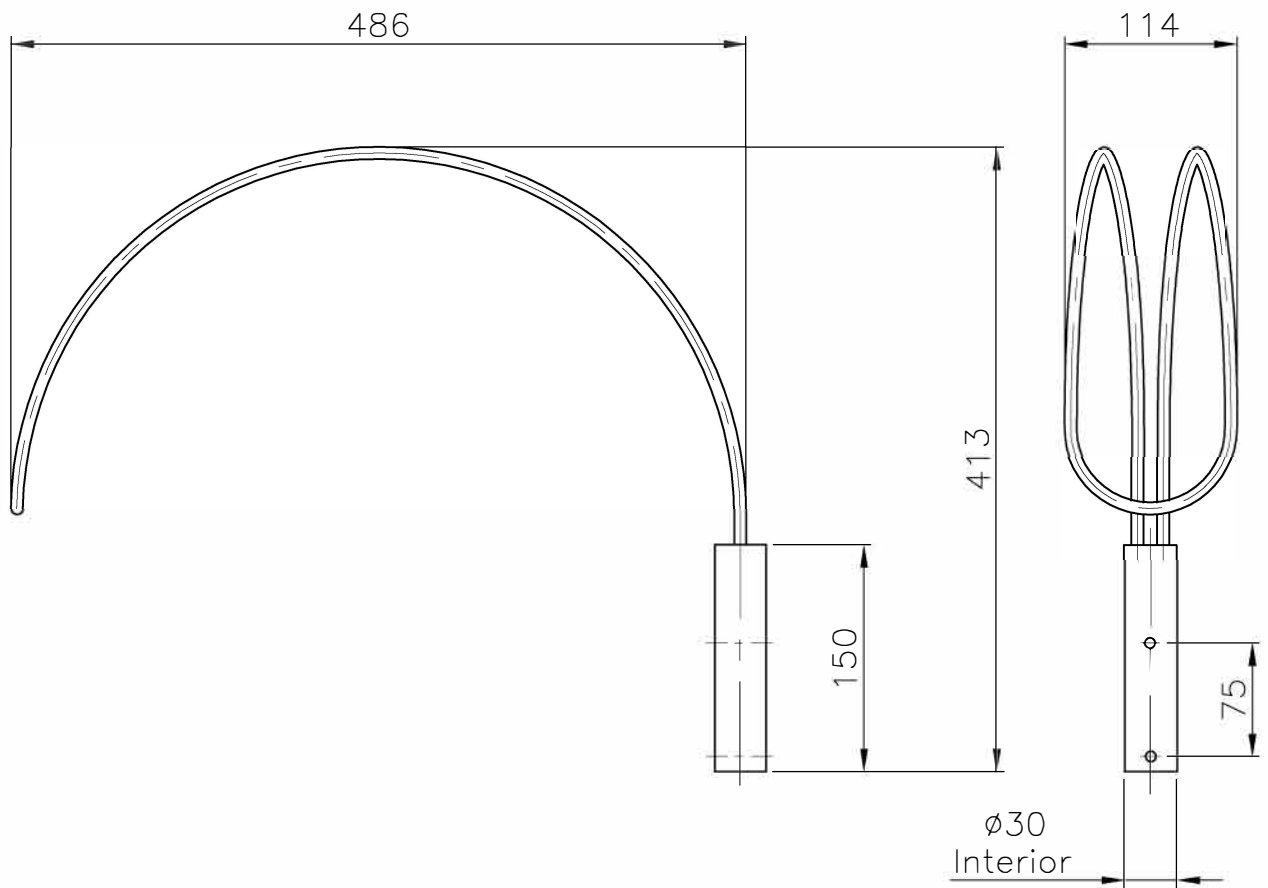


VÁLIDO SÓLO PARA INFORMACIÓN



Modificacio	Tolerancia general:		Material:	AISI-304	N°peces:
		Data	Nom	Denomin.	Format:
	Dibuixat	18.06.03	GRD	PERCHA SALVAVIDAS	A4
	Comprovat	18.06.03	J.Morral		Conjunt:
					1:5
				Codi:	01368
				Substítueix a:	Data
				Substítueix a:	Data
					Revisio:
					0