

NORMAS IMPORTANTES DE SEGURIDAD

Lea, comprenda y siga todas las instrucciones cuidadosamente antes de instalar y utilizar este producto.

Piscinas Easy Set®

Modelos 183 cm - 549 cm



Es una ilustración. Los accesorios no están incluidos con la piscina.

No se olvide de probar otros productos Intex: Piscinas, Accesorios para piscinas, Piscinas inflables, Juguetes, Camas de aire y barcas están disponibles en nuestros distribuidores o visitando nuestra página web.

Debido a una política de mejora continuada de producto, Intex se reserva el derecho a modificar las especificaciones y la apariencia, lo cual puede implicar cambios en el manual de instrucciones, sin previo aviso.



©2012 Intex Marketing Ltd. - Intex Development Co. Ltd. - Intex Trading Ltd.
- Intex Recreation Corp.

All rights reserved/Tous droits réservés/Todos los derechos reservados/Alle Rechte vorbehalten. Printed in China/Imprimé en Chine/Impreso en China/Gedruckt in China.

®™ Trademarks used in some countries of the world under license from®™ Marques utilisées dans certains pays sous licence de/
Marcas registradas utilizadas en algunos países del mundo bajo licencia de/Warenzeichen verwendet in einigen Ländern der Welt in
Lizenz von/Intex Marketing Ltd. to/à/a/an Intex Trading Ltd., Intex Development Co. Ltd., G.P.O Box 28829, Hong Kong & Intex
Recreation Corp., P.O. Box 1440, Long Beach, CA 90801 • Distributed in the European Union by/Distribué dans l'Union Européenne
par/Distribuido en la unión Europea por/Vertrieb in der Europäischen Union durch/Intex Trading B.V., Venneveld 9, 4705 RR
Roosendaal - The Netherlands

Advertencia..... 3

Esquema de las piezas y Referencia..... 4-5

Instrucciones de montaje..... 6-8

Mantenimiento de la piscina y productos químicos..... 9-10

Principales problemas de las piscinas..... 9

Vaciado de la piscina..... 10

Almacenaje..... 10-11

Seguridad acuática..... 12

Introducción:

Gracias por haber comprado una Piscina Intex. Porfavor lea este manual antes de empezar a montar la piscina. Esta informacion le alludara a extender la durabilidad de la piscina y a crear un hambiente mas seguro y placentero para su familia. Le informamos que también puede visualizar el video de instrucciones en nuestra web www.intexcorp.com. La versión en DVD del video de instrucciones pueden estar incluida en algunas piscinas, de lo contrario se pueden obtener una copia gratuita poniéndose en contacto con uno de los centros de servicio al cliente Intex enumerados en la hoja "Centros Autorizados de Atención". Se recomienda instalarla entre 2 personas. Si son más, acelerarán el montaje.

NORMAS IMPORTANTES DE SEGURIDAD

Lea, comprenda y siga todas las instrucciones cuidadosamente antes de instalar y utilizar este producto.

⚠ ADVERTENCIA

- Los niños deberán ser supervisados por adultos competentes en todo momento.
- Asegure puertas, ventanas y barreras de seguridad para prevenir la entrada no autorizada, ni intencionada, ni supervisada a la piscina.
- Instale una barrera de seguridad que elimine el acceso a la piscina de niños pequeños y de mascotas.
- La piscina y los accesorios deberán ser montados y desmontados exclusivamente por adultos.
- Nunca salte, se tire o se deslice dentro de una piscina sobre suelo o en aguas que no sean suficientemente profundas.
- El no montar la piscina en una superficie completamente plana/lisa y nivelada o excederse en el máximo de agua indicada puede ocasionar el colapso de la piscina y la posibilidad de que personas en el interior de la piscina puedan ser arrastradas / lanzadas fuera.
- No se apoye, salte o ejerza presión sobre el aro, ya que pueden ocurrir daños e inundaciones. No permita que nadie se siente, salte o se apoye en los lados de la piscina.
- Quite todos los juguetes y flotadores de dentro y de alrededor de la piscina cuando no se utilice. Objetos dentro de la piscina atraen a los niños pequeños.
- Mantenga retirados por lo menos a 1.22 metro todo tipo de juguetes, sillas, mesas o cualquier objeto al que un niño se pueda subir.
- Tenga cerca de la piscina el equipo de rescate y los números de teléfono de emergencias. Ejemplo de equipamiento de rescate: boya con cuerda de seguridad aprobada por los guarda costas, pértiga rígida con una largura no mayor a 366 cm.
- Nunca nade sólo, ni deje que otros naden solos.
- Mantenga su piscina limpia y clara. El fondo de la piscina debe estar visible todo el tiempo desde fuera de las vallas protectoras.
- Si va a nadar durante la noche utilice luces artificiales para iluminar los símbolos de seguridad, escaleras, el fondo de la piscina y senderos.
- Manténgase lejos de la piscina si está tomando alcohol o drogas.
- Mantenga a los niños lejos del cobertor de la piscina para evitar ahogamientos, enredos u otros daños más serios.
- El cobertor de la piscina debe quitarse completamente antes de utilizar la piscina. Niños y adultos no pueden ser vistos debajo de un cobertor.
- No tape o destape la piscina cuando usted o alguien esté dentro de la piscina.
- Mantenga la piscina y la zona de alrededor limpia y despejada para evitar descuidos y caídas y quitar objetos que puedan causar daños.
- Proteja a los ocupantes de la piscina de enfermedades o contagios a través del agua, manteniéndola siempre limpia. No tragar el agua de la piscina. Practique siempre una buena higiene.
- Las piscinas se deterioran. Mantenga correctamente su piscina. Un deterioro excesivo o acelerado puede llevar a que la piscina se rompa. Si se rompe la piscina puede liberar grandes cantidades de agua.
- Piscina para uso exterior.
- Vacíe la piscina por completo cuando no la utilice por un período largo de tiempo y guardela en lugar seguro de tal manera que no se acumule agua de lluvia o de cualquier otra fuente. Consulte las instrucciones de almacenamiento.
- Mientras se utilice la piscina, usted necesitará utilizar la bomba de filtro para asegurarse de que hay al menos un cambio completo del agua cada día. Consulte el manual de la bomba para calcular los horarios de uso necesarios.

LAS VALLAS PROTECTORES DE LA PISCINA Y EL COBERTOR NO SUSTITUYE EN NINGÚN MOMENTO LA SUPERVISIÓN CONTINUADA DE UN ADULTO. EVIDENTEMENTE, LA PISCINA NO VIENE CON UN SOCORRISTA. POR TANTO, LOS ADULTOS ESTÁN OBLIGADOS A ACTUAR COMO VIGILANTES Y PROTEGER LAS VIDAS DE TODOS, CON ESPECIAL ATENCIÓN A MENORES.






EN CASO DE NO SEGUIR ESTAS ADVERTENCIAS PUEDEN CAUSARSE DAÑOS EN LA PROPIEDAD, DAÑOS SERIOS E INCLUSO MUERTE.

Advertencias:

Los propietarios de piscinas pueden necesitar cumplir con las leyes locales o estatales relacionadas con vallas de seguridad u otros requerimientos de seguridad. Contacte con las autoridades locales para cumplir con estas normas.

REGLAS DE SEGURIDAD

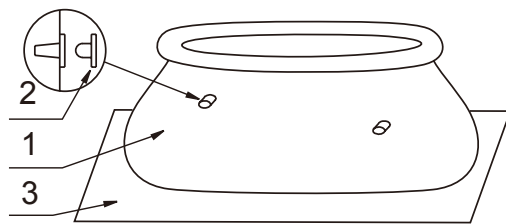
ESQUEMA DE LAS PIEZAS

<p>1</p> 	<p>2</p> 	<p>3</p>  <p>* Opcional</p>
<p>4</p> 	<p>5</p> 	

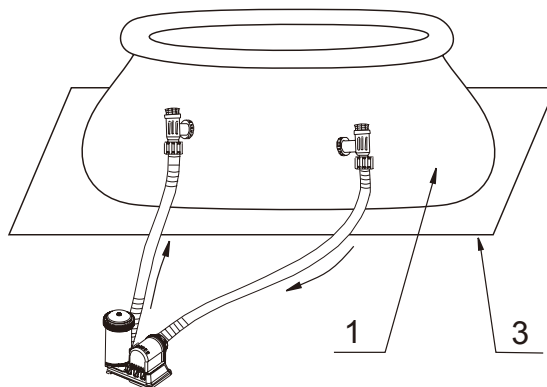
ADVERTENCIA: Los dibujos son solo para su referencia, pueden no reflejar el producto real y no son a escala.

REFERENCIA DE PIEZAS

Antes de montar este producto, por favor, tómese unos minutos para chequear el contenido y familiarizarse con todas las piezas.



Piscinas Easy Set® modelos 488 cm e inferiores



Piscinas Easy Set® modelos 518 cm y superiores

		TAMAÑO DE LA PISCINA & CANTIDAD							
PIEZA NO.	DESCRIPCION	6' (183cm)	8' (244cm)	10' (305cm)	12' (366cm)	15' (457cm)	16' (488cm)	18' (549cm)	
1	LONA PISCINA (INCLUYE TAPÓN DE LA VÁLVULA DE VACIADO)	1	1	1	1	1	1	1	
2	TAPÓN DE AGUJERO DEL COLADOR (CON 1 EXTRA)	3	3	3	3	3	3	3	
3	TAPIZ DE SUELO (OPCIONAL)								
4	CONECTOR DE VACIADO	1	1	1	1	1	1	1	
5	TAPÓN DE LA VÁLVULA DE VACIADO	1	1	1	1	1	1	2	

		REFERENCIA N°										
PIEZA NO.	DESCRIPCION	6' X 20" (183cm X 51cm)	8' X 27" (244cm X 69cm)	8' X 30" (244cm X 76cm)	8' X 30" (244cm X 76cm) Clear/view	10' X 30" (305cm X 76cm)	10' X 30" (305cm X 76cm) Printing	12' X 30" (366cm X 76cm)	12' X 30" (366cm X 76cm) Printing	12' X 36" (366cm X 91cm)		
1	LONA PISCINA (INCLUYE TAPÓN DE LA VÁLVULA DE VACIADO)	11588	10475	10433	11246	10318	11303	10200	11304	10319		
2	TAPÓN DE AGUJERO DEL COLADOR (CON 1 EXTRA)	10127	10127	10127	10127	10127	10127	10127	10127	10127		
3	TAPIZ DE SUELO (OPCIONAL)											
4	CONECTOR DE VACIADO	10201	10201	10201	10201	10201	10201	10201	10201	10201		
5	TAPÓN DE LA VÁLVULA DE VACIADO	10649	10649	10649	10649	10649	10649	10649	10649	10649		

		REFERENCIA N°										
PIEZA NO.	DESCRIPCION	15' X 33" (457cm X 84cm)	15' X 36" (457cm X 91cm)	15' X 42" (457cm X 107cm)	15' X 48" (457cm X 122cm)	16' X 42" (488cm X 107cm)	16' X 48" (488cm X 122cm)	16' X 52" (488cm X 132cm)	16' X 52" (488cm X 132cm) silver	18' X 42" (549cm X 107cm)	18' X 48" (549cm X 122cm)	
1	LONA PISCINA (INCLUYE TAPÓN DE LA VÁLVULA DE VACIADO)	10622	10183	10222	10415	10436	10623	10869	11400	10242	10320	
2	TAPÓN DE AGUJERO DEL COLADOR (CON 1 EXTRA)	10127	10127	10127	10127	10127	10127	10127	10127	10127	10127	
3	TAPIZ DE SUELO (OPCIONAL)		18932	18932	18932	18927	18927	18927	18927	18933	18933	
4	CONECTOR DE VACIADO	10201	10201	10201	10201	10201	10201	10201	10201	10201	10201	
5	TAPÓN DE LA VÁLVULA DE VACIADO	10649	10649	11044	11044	11044	11044	11044	11044	11044	11044	

REFERENCIA DE PIEZAS

MONTAJE DE LA PISCINA

MUY IMPORTANTE LA ELECCIÓN Y PREPARACIÓN DEL LUGAR DEL MONTAJE

ADVERTENCIA

- La piscina debe estar en un lugar seguro, alejada de puertas, ventanas, con protección para evitar la entrada no supervisada a la piscina.
- Instalar vallas de protección para evitar el acceso a la piscina de niños pequeños y mascotas
- El no instalar la piscina en superficie plana con piso estable y nivelado y llenar con agua conforme a las siguientes instrucciones podría ocasionar el colapso de la piscina o posibilidad de que una persona utilizando la piscina podría ser arrastrada / lanzada fuera, pudiendo ocasionar lesiones graves o daños materiales.
- Riesgo de descarga eléctrica. Conecte la depuradora a la red eléctrica con toma de tierra. Para reducir el riesgo de una descarga eléctrica, no use un cable de extensión, medidor de tiempo, adaptadores de enchufes o convertidores de enchufe, para conectar el aparato. Conecte al enchufe mas cercano. Prestar especial atención donde va a instalar la depuradora para evitar daños con el cortacésped, cortadores u otro tipo de herramientas. Para más información consulte el Manual de Instrucciones.

Escoja una zona donde instalar la piscina teniendo en cuenta:

1. El sitio dónde se monte piscina debe ser **totalmente plano y nivelado**. No instalar la piscina en una zona con desnivel o con inclinación.
2. El suelo debe ser compacto y suficientemente fuerte para soportar la presión del peso de la piscina llena. No monte la piscina en suelos blandos, de barro, de arena o poco compactos.
3. No instale la piscina en una terraza, balcón o plataforma.
4. La piscina requiere como mínimo 1.2 metro y medio por cada lado de objetos que los niños puedan utilizar para acceder a la piscina.
5. La piscina matará el césped. El agua puede dañar la vegetación. Hay diferentes tipos de césped que puede dañar el liner como Bermuda. Hierba que pueda crecer atravesando el liner no se considera defecto de fabricación y no queda cubierto por la garantía.

MONTAJE DE LA PISCINA (cont.)

Puede haber adquirido esta piscina con la depuradora Krystal Clear™. La depuradora tiene su propio set de instrucciones de montaje y se debe montar después de instalar la piscina.

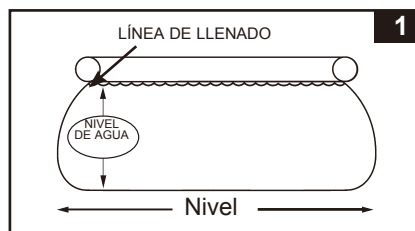
Tiempo estimado de montaje 10-30 minutos (estimación aproximada y variará en función de cada persona).

1. Preparación del liner

- Primero busque un lugar plano y nivelado, limpio de piedras, ramas y otros objetos punzantes que puedan perforar la lona de la piscina.
- Abra la caja que contiene el liner con mucho cuidado ya que esta caja se puede utilizar para almacenar la piscina durante los meses de invierno, o cuando no esté en uso.

- Saque el tapiz de suelo (3) y estírelo a lo largo del área donde colocará la piscina, saque la lona (1) y extiéndala sobre el tapiz con la válvula de desagüe hacia el área de drenado. Coloque la válvula de drenaje alejada de la casa.

IMPORTANTE: Siempre llene la piscina con al menos 2 personas. No arrastre la lona de piscina por el suelo ya que se puede rajarse o dañarse. (vea el dibujo 2).



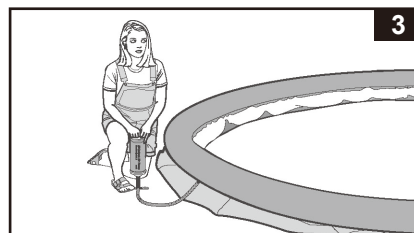
- Durante el montaje de la lona de la piscina, dirija la conexión de la manguera hacia el enchufe. El borde exterior de la estructura de la piscina tiene que estar cerca de una conexión eléctrica para poder instalar la depuradora.



- Extienda la piscina, sacando los lados azules de la piscina para dejar el suelo lo más liso posible (vea el dibujo 2).

2. Inflado del aro

- Exponga el anillo hinchable hacia afuera y asegúrese que la lona de la piscina no este cubriendo el anillo hinchable. Hinche el anillo y procure mantener el anillo hinchable centrado en el medio de la piscina con una bomba de aire manual (vea el dibujo 3). **IMPORTANTE: No arrastre la piscina, ya que esto puede a gujerear la lona u otros daños. Utilice el manual de Intex, bomba de mano no incluida.**



IMPORTANTE

Como mantener el anillo inflable de su piscina.

El cambio en temperatura del aire, del agua y el ambiente afectan la presión interna de el anillo hinchable de su piscina. El mejor método para mantener el anillo hinchable es no inflarlo completamente, para que haci durante el día cuando el sol calienta el aire dentro del anillo (lo cual produce expansión) este se pueda expandir sin riesgo a reventar. Durante temporadas muy calientes se recomienda que usted preste atención al anillo en caso de que tenga que vaciarlo un poco.

En ningún caso Intex, sus agentes autorizados o empleados serán responsables de los daños (perforaciones) sufridos por el anillo flotador debidos a negligencias, uso, abuso, falta de cuidados o fuerzas externas.

3. Conectores de la manguera

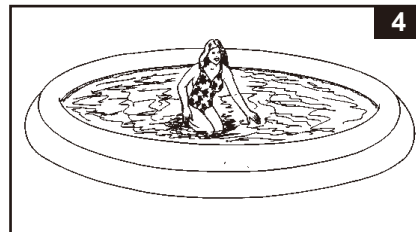
- Para esas lonas de piscinas que tienen conexiones para depuradoras (Piscinas Modelos 488 cm e inferiores), si la piscina fue comprada sin depuradora; utilice los tapones (2) de válvulas de vacío para bloquear el flujo de agua mientras se llena la piscina.
- Si la piscina fue comprada con una depuradora, lea primero el manual de la depuradora Krystal Clear™ y proceda posteriormente al próximo paso en la instalación.

MONTAJE DE LA PISCINA (cont.)

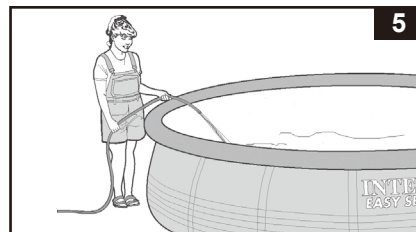
4. Llenado de la piscina

- Antes de empezar a llenar la piscina, asegurese de que los tapones de las valvulas de vacio esten ajustados perfectamente para evitar escape de agua. Llene la piscina no mas de una pulgada, y asegurese que el suelo esta completamente plano y nivelado. **ADVERTENCIA: Si se da cuenta de que el agua en la piscina solo se acumula en un solo lado, eso quiere decir que el suelo no esta completamente plano y nivelado. Instalar una piscina en un área desnivelada puede provocar la inclinación de la piscina causando roturas o abultamientos en las paredes de dicha piscina. Si la piscina no está completamente nivelada, deberá vaciar la piscina, nivelar el área y volver a llenar la piscina.**

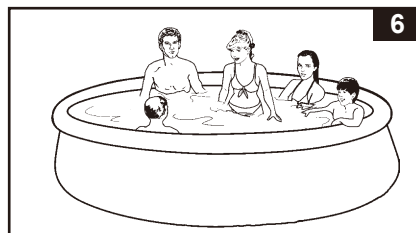
- Para nivelar todos los extremos del piso de la piscina, usted puede hacerlo (desde adentro) al empujar las esquinas del piso de la piscina; (desde afuera) al alar los extremos del piso de la piscina. Si por casualidad la lona sobre la cual usted esta armando la piscina es responsable por desigualdades en el piso de la piscina; entonces dos personas tienen que alar los dos extremos opuestos para hacer poder nivelar la lona (vea el dibujo 4).



- Mientras usted llena la piscina, las paredes de esta empezaran a subir con la ayuda de la presión del agua (vea el dibujo 5).



- Llenar la piscina con agua hasta la parte inferior del anillo, que es la línea de llenado idónea y el nivel recomendado (vea los dibujos 1 y 6).



IMPORTANTE

Antes de permitir el uso de la piscina comente con su familia o visitas las normas que va a establecer para el uso y seguridad de la piscina.

MANTENIMIENTO DE LA PISCINA & PRODUCTOS QUÍMICOS

▲ ADVERTENCIA

RECUERDE

- Proteja a los ocupantes de la piscina de enfermedades o contagios a través del agua, manteniéndola siempre limpia. No tragar el agua de la piscina. Practique siempre una buena higiene.
- Mantenga su piscina limpia y clara. El fondo de la piscina debe estar visible todo el tiempo desde fuera de las vallas protectoras.
- Mantenga a los niños lejos del cobertor de la piscina para evitar ahogamientos, enredos u otros daños más serios.

• Como limpiar el aro superior hinchable

Limpie la superficie con un trapo húmedo después de cada uso, cubra la piscina con un cobertor cuando no esté en uso, mantenga el aro superior libre de manchas. Si observa que le salen unas manchas negras en el aro límpielo con un paño húmedo utilizando detergente suave y agua. Frote con cuidado la mancha evitando que la suciedad no caiga en la piscina. No utilice detergentes, abrasivos o cepillos.

• Mantenimiento del agua

Mantener adecuadamente el agua de la piscina es el factor más importante para alargar la vida y el aspecto de la lona de su piscina, así como asegurar un agua limpia, clara, segura y sana. Es importante controlar bien el agua. Visite al especialista en Químicos para que le suministre el cloro, los kits de control, y los procedimientos. Lea y siga las instrucciones escritas del Fabricante de Químicos.

1. No deje que el cloro entre en contacto con la lona antes de que se haya disuelto totalmente. Debe disolver el cloro en polvo o en pastillas en un cubo de agua. También el cloro líquido si se echa en varios sitios de la piscina se debe remover inmediatamente mezclándolo con el agua de la piscina.
2. No mezcle nunca distintos productos químicos, mejor añádalos al agua separadamente y que circulen a lo largo de toda la piscina antes de añadir más productos químicos.
3. Intex tiene un recogehojas y un limpiafondos para ayudarle a mantener limpia el agua. Consulte a su proveedor sobre estos accesorios.
4. No utilice agua a presión para limpiar la piscina.

RESOLUCIÓN DE PROBLEMAS

PROBLEMA	DESCRIPCIÓN	CAUSA	REMEDIO
ALGAS	<ul style="list-style-type: none"> • Agua verdosa. • Manchas negras o verdes en la lona. • Lona está resbaladiza y/o tiene un mal olor. 	<ul style="list-style-type: none"> • Necesita ajustar el cloro y el nivel de pH. 	<ul style="list-style-type: none"> • Tratamiento de choque con Súper cloro. Corregir el nivel de pH recomendado por su tienda. • Pasar limpiafondos de piscina. • Mantener el nivel de cloro adecuado.
AGUA COLOREADA	<ul style="list-style-type: none"> • Agua se vuelve azul, marrón o negra en el primer tratamiento de cloro. 	<ul style="list-style-type: none"> • Cobre, acero o magnesio en el agua se oxida por el cloro añadido. 	<ul style="list-style-type: none"> • Ajustar el pH al nivel recomendado. • Poner la depuradora hasta que el agua se ponga clara. • Reemplazar el cartucho frecuentemente.
PARTÍCULAS/CAPA SUSPENDIDA EN EL AGUA	<ul style="list-style-type: none"> • El agua está tibia y lechosa. 	<ul style="list-style-type: none"> • Agua dura causada por un nivel de pH muy alto. • Contenido de cloro muy bajo. • Materia extraña en el agua. 	<ul style="list-style-type: none"> • pH correcto. Compruebe con su distribuidor para un tratamiento del agua. • Compruebe que tenga un nivel de cloro adecuado. • Limpie o cambie su depuradora o cartucho.
CRÓNICO NIVEL BAJO DE AGUA	<ul style="list-style-type: none"> • El agua está más baja que el día anterior. 	<ul style="list-style-type: none"> • Agujero o raja en la lona o en las mangueras. Apretar abrazaderas. 	<ul style="list-style-type: none"> • Reparar con un parche. Apretar todas los tapones y abrazaderas en las mangueras. • Sustituya las mangueras.
SEDIMENTOS EN EL FONDO DE LA PISCINA	<ul style="list-style-type: none"> • Suciedad o arena en el fondo de la piscina. 	<ul style="list-style-type: none"> • Uso inadecuado, no limpiarse al entrar o salir de la piscina. 	<ul style="list-style-type: none"> • Utilizar el limpiafondos de Intex.
SUCIEDAD EN LA SUPERFICIE	<ul style="list-style-type: none"> • Hojas, insectos, etc...en la superficie. 	<ul style="list-style-type: none"> • Piscina situada muy cerca de árboles. 	<ul style="list-style-type: none"> • Utilizar limpiasuperficie de Intex.

MANTENIMIENTO DE LA PISCINA & DESAGÜE



CUIDADO

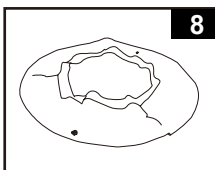
SIGA SIEMPRE LAS INSTRUCCIONES DEL FABRICANTE DE PRODUCTOS QUÍMICOS Y LOS AVISOS SOBRE SALUD Y RIESGOS.

No ponga productos químicos mientras la piscina esté ocupada. Se le puede irritar la piel o los ojos. Soluciones de cloro concentrado puede dañar la lona de la piscina. En ningún caso el comprador o cualquier otra parte implicada se puede reclamar a Intex Development Co. Ltd., sus empresas asociadas, agentes autorizados, centros de servicio, distribuidores o empleados los gastos derivados de la pérdida de agua, productos químicos o daños causados por el agua. **Tenga cartuchos de repuesto. Cambie los cartuchos cada dos semanas. Recomendamos que use las depuradoras de Intex Krystal Clear™ con todas nuestras piscinas.**

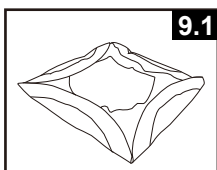
LLUVIA EXCESIVA: Para evitar daños a la piscina y llenado excesivo, de inmediato drene este agua de lluvia que pueda causar que el nivel de agua sea mayor que el máximo permitido.

Cómo vaciar y guardar su piscina para almacenarla

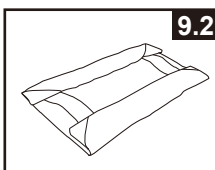
1. Busque las normas locales sobre como vaciar el agua de su piscina.
2. Compruebe que el conector de drenaje de la piscina está en su sitio.
3. Quite el tapón de la válvula de vaciado en la pared externa de la piscina.
4. Conecte el extremo hembra de la manguera al adaptador de manguera patentado.
5. Sitúe el extremo de la manguera dónde se pueda vaciar el agua con seguridad.
6. Conecte el adaptador de manguera a la válvula de drenaje. **NOTA: El adaptador empujará el conector de drenaje dentro de la piscina y el agua empezará a salir inmediatamente.**
7. Cuando el agua deja de drenar, comenzar a levantar la piscina desde el lado opuesto a salida de drenaje, llevando los restos de agua y vaciado de la piscina completamente.
8. Desconecte la manguera y el adaptador cuando termine.
9. Coloque el tapón dentro de la válvula para guardarla.
10. Póngale la tapa por fuera de la piscina.
11. Desinfele el anillo inflable completamente y quite todas las piezas de la plomería.
12. Asegúrese que la piscina y todas las piezas están perfectamente secas antes de doblarla, dejándola bajo el sol durante una hora (**vea el dibujo 8**). Espolvoree talcos de polvo para evitar que el liner se pegue y absorba el agua restante.
13. Dóblela en cuadrado. Empezando por un lado, dóblela en dos, y luego repítalo de nuevo (**vea los dibujos 9.1 y 9.2**).
14. Cuando la ha doblado dos veces, dóblela como si cerrase un libro (**vea los dibujos 10.1 y 10.2**).
15. Doble la piscina en dos por la mitad (**vea el dibujo 11**).
16. Doble una parte sobre la otra como un libro cerrado evitando arrugas y bien estirado (**vea el dibujo 12**).
17. Guarde la piscina en una zona seca y con una temperatura entre 0° y 40°.
18. Puede utilizar la caja original para guardarla.



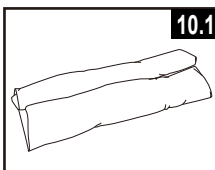
8



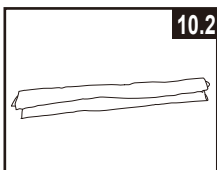
9.1



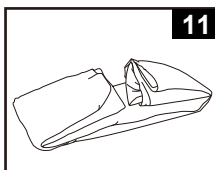
9.2



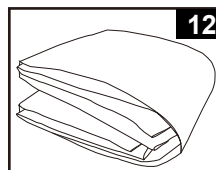
10.1



10.2



11



12

PREPARATIVOS DE INVIERNO

Guarde la piscina durante el invierno

Su piscina puede ser vaciada y guardada fácilmente durante el invierno. Aunque hay gente que decide dejar la piscina montada durante todo el año. En zonas donde se pueden dar temperaturas bajas, la piscina se puede congelar y provocar daños. Se recomienda desaguar la piscina desmontarla y guardarla en un lugar donde esté protegida de temperaturas inferiores a 0°. Consulte como desaguar la piscina.

Si decide dejar su piscina afuera, prepárela de la siguiente manera:

1. Limpiar su piscina (Si es una Easy Set o una Oval asegúrese que el aro superior esté completamente hinchado).
2. Retire el skimmer (si lo tiene) o cualquier accesorio que esté conectado al colador. Sustituya si es necesario las rejillas de los coladores. Asegúrese de limpiar todas las piezas y que antes de guardarlas estén completamente secas.
3. Coloque los sombreritos negros desde dentro de la piscina, para las piscinas de 488 cm e inferiores. Para piscina de 518 cm y superiores cierre la válvula de salida del agua.
4. Retire la escalera (si tiene) y guárdela en un lugar seguro, asegúrese que la escalera está completamente seca antes de guardarla.
5. Retire las mangueras conectadas a la depuradora, séquelas bien.
6. Añada químicos apropiados para el invierno. Consulte con su proveedor local de productos químicos ya que cada zona puede variar.
7. Cubra la piscina con un cobertor de Intex. **IMPORTANTE: EL COBERTOR DE INTEX NO ES UN COBERTOR DE SEGURIDAD.**
8. Limpie y seque completamente la depuradora, las mangueras. Retire el cartucho y tírelo si está viejo. Tenga uno nuevo de repuesto para la próxima temporada.
9. Guarde la depuradora y piezas en un lugar seco, preferiblemente con una temperatura entre 0° y 40°.

ALMACENAJE

SEGURIDAD ACUÁTICA

Recrearse en el agua es divertido y terapéutico. Aunque envuelve riesgos inherentes de daños e incluso la muerte. Para reducir el riesgo de daños o lesiones, lea y siga todas las advertencias e instrucciones del producto y del embalaje. Recuerde que aunque las instrucciones de seguridad y las advertencias del producto mencionan los riesgos más comunes de la diversión en el agua, no cubren ni mencionan todos los riesgos y/o peligros.

Para una protección adicional, familiarícese Usted mismo con las siguientes instrucciones, así como con las instrucciones reconocidas nacionalmente por Organizaciones de Seguridad:

- Exija una constante vigilancia. Un adulto competente debe ser designado como "salvavidas" o guardián del agua, especialmente cuando los niños están en la piscina o próximos a ésta.
- Aprenda a nadar.
- Dedique tiempo a aprender primeros auxilios.
- Enseñe a las personas que esten designadas para supervisar los usuarios de la piscina sobre los peligros potenciales así como el uso de dispositivos de protección, tales como puertas cerradas, barreras, etc.
- Instruya a todos los usuarios de la piscina, incluidos los niños, como actuar en caso de emergencia.
- Utilice siempre el sentido común y un buen juicio cuando esté disfrutando de alguna actividad en el agua.
- Supervisión, supervisión y supervisión.