



HYDROSPIN HYDROSPIN

Save 50% of the water used to clean filters
Ahorre un 50% en agua en el lavado de su filtro

Hydrocyclone pre-filter cleaning device that can be fitted to filtration systems in both new and old installations. It is able to treat flows of 30m³/h with a maximum working pressure of 2.5 bars. It is fitted between the pump and the filter and separates out solids of up to 40 micron, thus reducing by half the amount of water consumed for cleaning the filtration system. HydroSpin has a device for collecting solids with three separate areas (settling, clarifying and thickening). It can be cleaned using just five litres of water without having to stop the pump.

Pre-filtro hidrociclónico de limpieza que se puede instalar en los sistemas de filtración tanto en instalaciones nuevas como existentes. Permite tratar caudales de hasta 30m³/h con una presión máxima de trabajo de 2.5 bar. Se instala entre la bomba y el filtro, separando sólidos de hasta 40 micras de forma que disminuye a la mitad el consumo de agua de lavado del sistema de filtración. El HydroSpin tiene un depósito de recogida de sólidos con 3 zonas diferenciadas (decantación, clarificación y espesamiento). Se puede limpiar con sólo 5 litros de agua sin necesidad de parar la bomba.

TECHNICAL FEATURES CARACTERÍSTICAS TÉCNICAS

Code Código	45289
Dimensions Dimensiones	820 x Ø300 mm.
Included elements Elementos incluidos	HydroSpin, hanging bracket, support structure, purge valve 1" HydroSpin, anillo soporte, estructura de soporte, válvula de purga de 1"
Maximum working pressure Presión máxima de trabajo	2,5 bar
Connections Conexiones	Ø63 mm
Minimum flow rate Caudal mínimo	5m ³ /h
Maximum flow rate Caudal máximo	30m ³ /h

- Considerable reduction in filter cleaning operations.
- Low head pressure losses that make it possible to install it without the need to change the existing pump.
- Can be fitted to the ground with the accessories provided or the wall with DN300 flanges.
- Standard Ø63 mm connections for water inflow and outflow and Ø32 mm for the evacuation of dirt.

- Reducción considerable de las operaciones de lavado del filtro.
- Pérdidas de carga bajas que permiten instalarlo sin necesidad de cambiar la bomba existente.
- Se puede instalar en el suelo con los accesorios suministrados o en la pared mediante bridas DN300.
- Conexiones estándar Ø63mm para entrada y salida del agua y Ø32mm para la evacuación de la suciedad.

Private Pool

ECO H₂O

EuroValue

Segment:
Segmento:



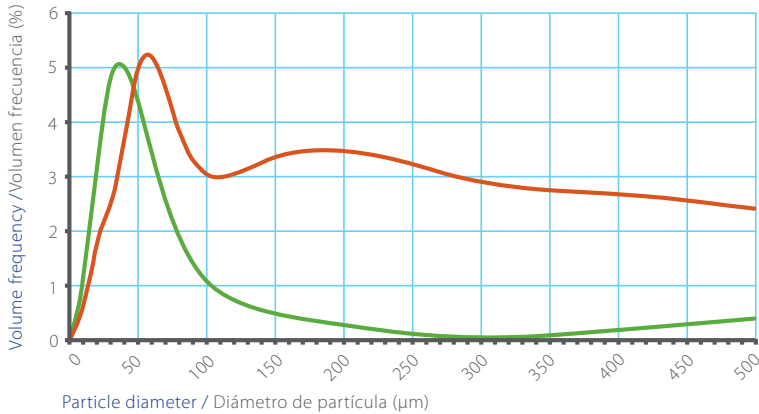
Range:
Gama:

Premium

Benefits:
Beneficios:

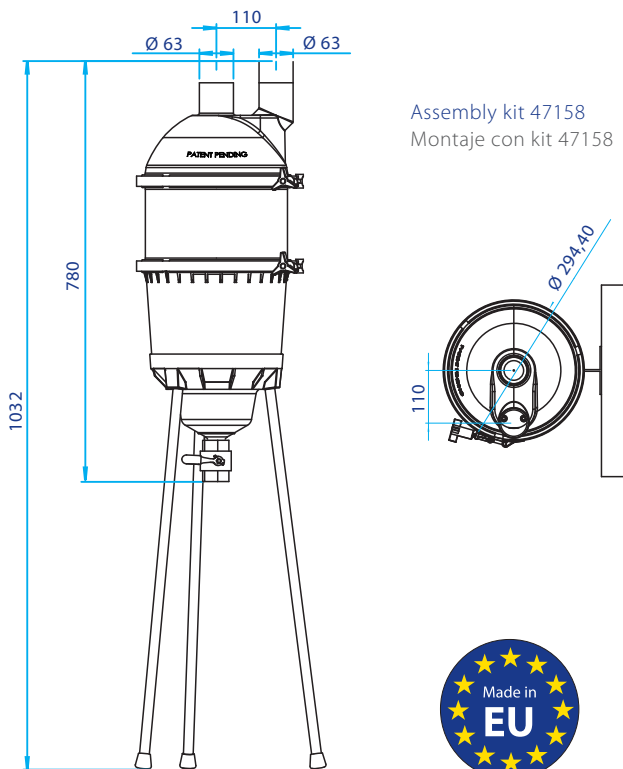


DISTRIBUTION OF SIZE OF RETAINED PARTICLES
DISTRIBUCIÓN DEL TAMAÑO DE LAS PARTÍCULAS RETENIDAS



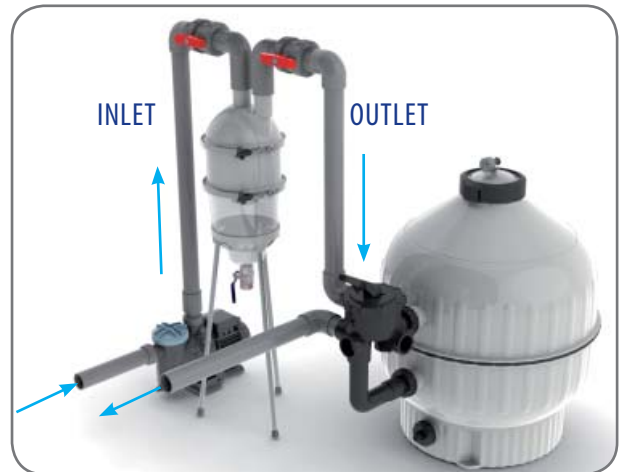
 HydroSpin  Filter Filtro

DIMENSIONS (mm)
DIMENSIONES (mm)



PALLETIZED AND PACKAGING
EMBALAJE Y PALETIZADO

Boxes / Units	1
Cajas / Unidades	
Box (cm)	78 x 32,5 x 33
Caja (cm)	
Weight (kg)	8,90
Peso (kg)	
Pallet (cm)	100 x 120 x 216
Palet (cm)	
Units x pallet	24
Unidades x palet	



ECO Answer

If all residential swimming pools in Spain had a HydroSpin incorporated, enough water could be saved annually to supply a population of 66,000 inhabitants, in addition to avoiding the emission of more than 90 tons of CO₂ into the atmosphere.

Si la totalidad del parque de piscinas residenciales en España incorporase un HydroSpin, se ahorraría anualmente el agua necesaria para abastecer una población de 66.000 habitantes, además de evitar las emisiones de más de 90 toneladas de CO₂ a la atmósfera.

141.01.01

Copyright 2010 AstralPool.

All rights reserved. We reserve the right to change all or part of the features of the articles or contents of this document, without prior notice. Reservados todos los derechos. Queda reservado el derecho de cambiar total o parcialmente las características de los artículos o del contenido de este documento, sin previo aviso.

