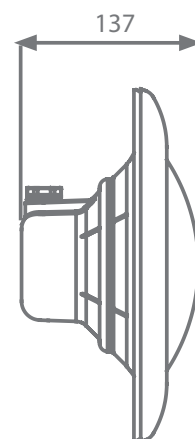
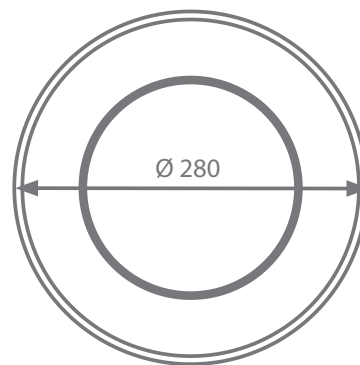
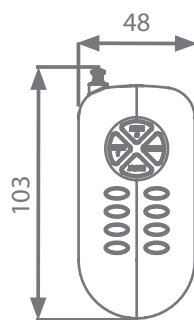




► PROYECTOR SUBACUÁTICO PAR56 900lm
UNDERWATER PAR56 PROJECTOR 900lm



RGB MODELS

DESCRIPCIÓN DEL PRODUCTO / PRODUCT DESCRIPTION

Proyector PAR56 subacuático, mejora la eficiencia energética respecto a los proyectores tradicionales con PAR56 halógena de 300W. Siempre se debe instalar completamente sumergido en agua. El proyector tiene una garantía de 2 años y se debe conectar a un transformador de seguridad, asegurando que lleguen 12Vac.

El modelo RGB es controlado mediante un mando a distancia, que se incluye y permite crear los siguientes escenarios:

1. Fade 1 / 2. Fade 2 / 3. Smooth / 4. Flash / 5. Rojo / 6. Púrpura / 7. Verde / 8. Cian / 9. Azul / 10. Blanco / 11. Naranja / 12. Off.

El modelo White no incluye mando a distancia.

El proyector incluye cable 2,5 m H07RN-F 2x1,5 mm². Nicho no incluido.

PAR56 underwater projector, improves energy efficiency compared to the traditional 300W halogen PAR56 projector. It must always be installed completely submerged in water. The projector has a warranty of 2 years and must be connected to a safety transformer, ensuring that 12Vac arrives.

The RGB model is controlled by a remote control, which is included and allows creating the following scenarios:

1. Fade 1 / 2. Fade 2 / 3. Smooth / 4. Flash / 5. Red / 6. Purple / 7. Green / 8. Cyan / 9. Blue / 10. White / 11. Orange / 12. Off.

The White model does not include remote control.

The projector includes cable 2.5 m H07RN-F 2x1.5 mm². Niche not included.



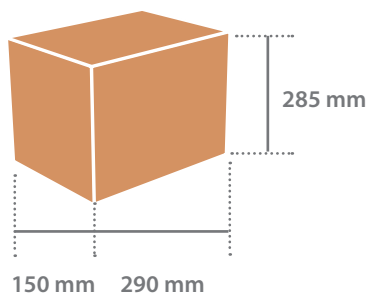
► CARACTERÍSTICAS TÉCNICAS / TECHNICAL CHARACTERISTICS

CODIGOS CODE	COLOR LUZ LIGHT COLOR	EFI. ENERGETICA ENERGY EFFICIENCY	CONSUMO CONSUMPTION	TENSIÓN NOMINAL RATED VOLTAGE	FLUJO LUMINOSO LUMINOUS FLUX	PROTECCIÓN PROTECTION
71741	Blanco / White		9W (13VA)	12 V AC	900 lm	CLASE III IPX8
71742	RGB		15W (23VA)			

► LOGÍSTICA / LOGISTICS

EMBALAJE Y PALETIZADO / PALLETIZED AND PACKAGING	
Medidas caja (mm) - Box sizes (mm)	150 x 290 x 285
Unidades / Caja - Units / Box	1
Volumen / Caja (m ³) - Volume / Box (m ³)	0,012
Peso / Caja (Kg) - Weight / Box (Kg)	3,8
Medidas palet (mm) - Pallet sizes (mm)	1000 X 1200 x 2015
Unidades / Palet - Units / Pallet	168
Volumen / Palet (m ³) - Volume / Pallet (m ³)	2,42
Peso / Palet (Kg) - Weight / Pallet (Kg)	638,4

► CAJA



► PALET

