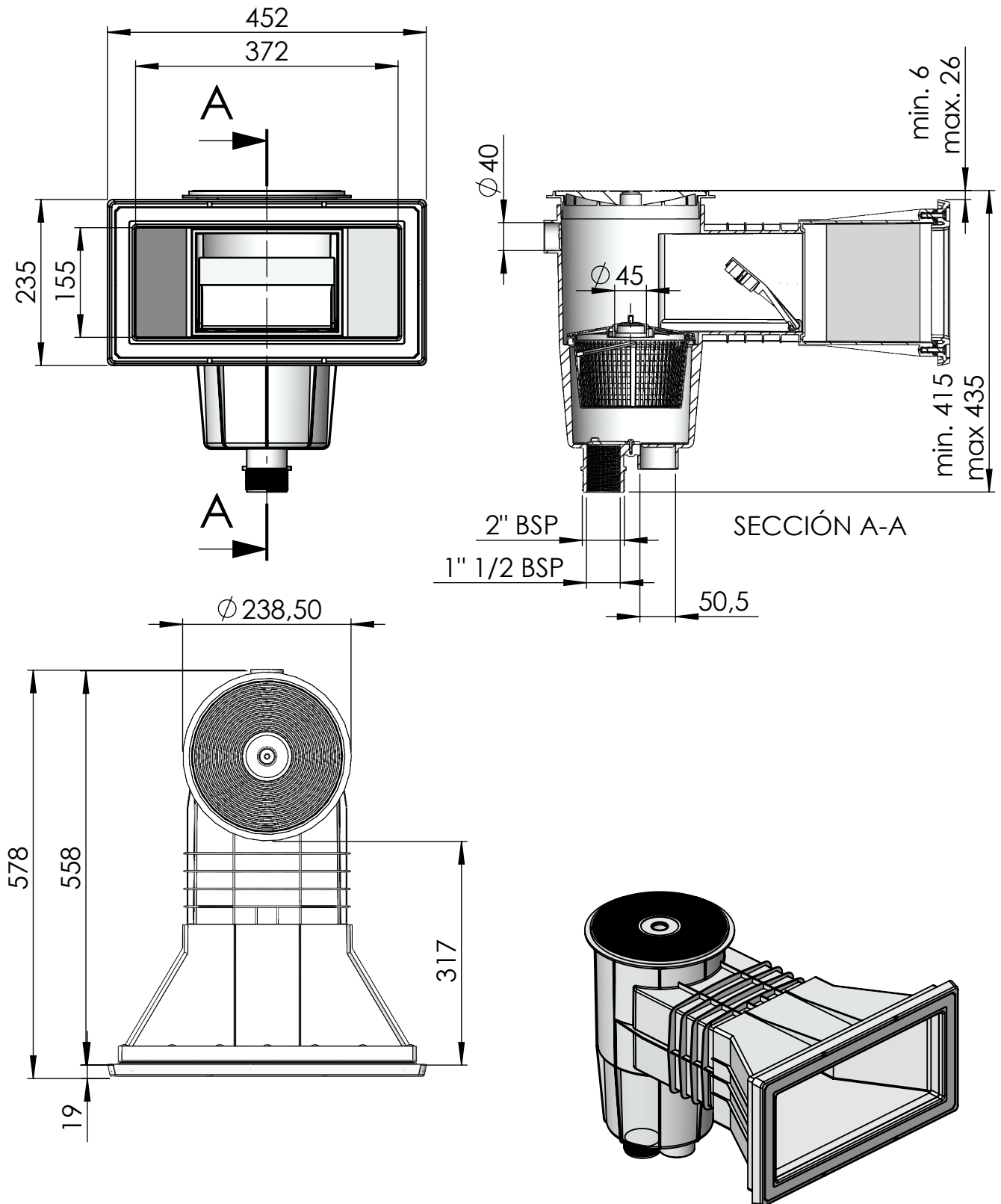


CÓDIGO / CODE: **01463**
DESCRIPCIÓN: **SKIMMER 15L PP B.AMPL. T.CIRC.**
DESCRIPTION: **SKIMMER 15L LP WITH WIDE MOUTH.**



Nota: Unidades en mm
Note: Units in mm