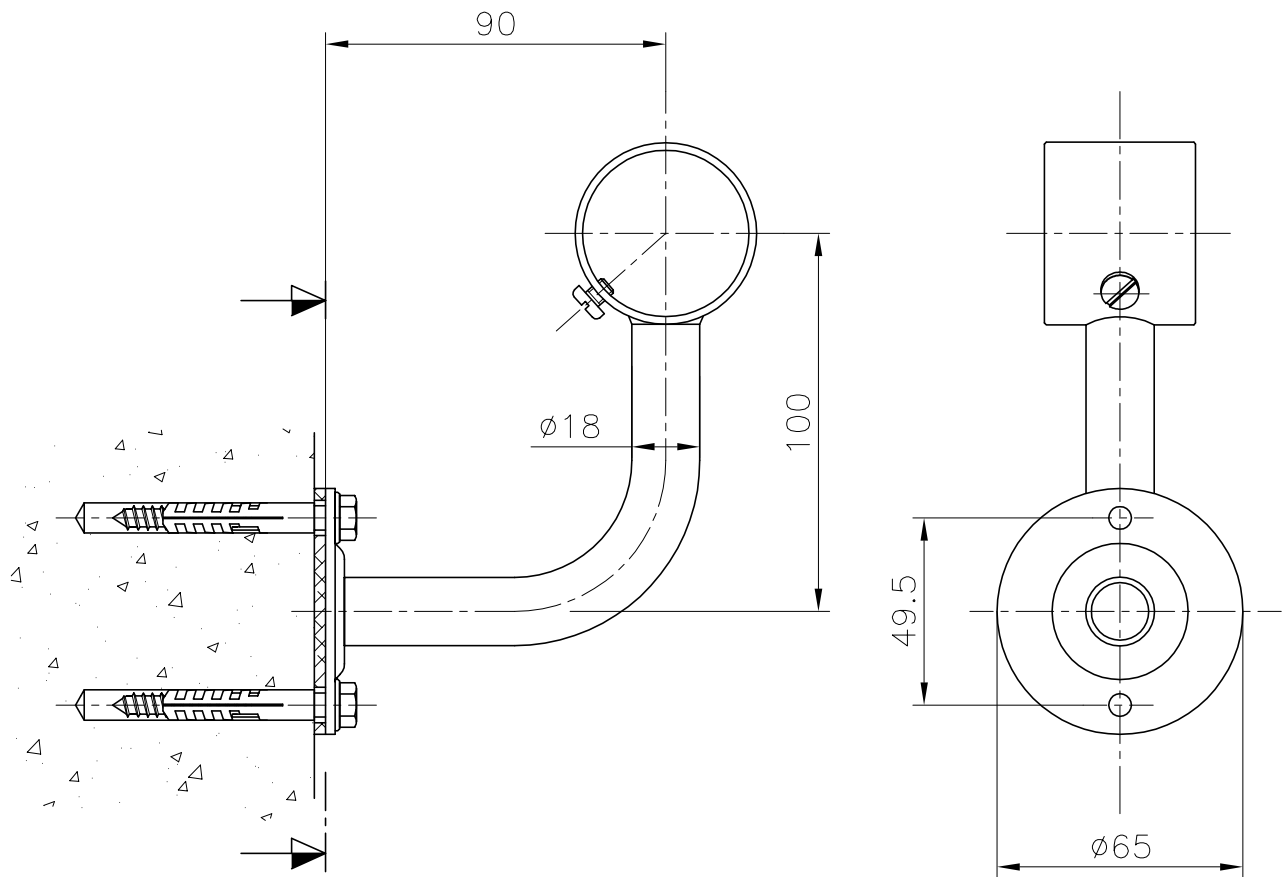




VÁLIDO SÓLO PARA INFORMACION



Modificació	Tolerància general:		Material	AISI-316		Nº peces	
			Denomin.	SOPORTE PASAMANO Ø43 ANG. 90°		Format A4	
	Dibuixat	07.05.01	Fonoll			Escala 1:2	
	Comprovat	07.05.01	Morral	Conjunt		Revisió 1	
Pos.	 		Codi		11143		
			Substitueix a:			Data	
			Substituit per:			Data	