

*MAIN DRAIN
BONDE DE FOND
SUMIDEROS
SCARICO DI FONDO
BODENABLAUF
RALOS DE FONDO*



*INSTALLATION AND MAINTENANCE MANUAL
MANUEL D'INSTALLATION ET D'ENTRETIEN
MANUAL DE INSTALACIÓN Y MANTENIMIENTO
MANUALE DI INSTALLAZIONE E MANUTENZIONE
EINBAU-UND BETRIEBSANLEITUNG
MANUAL DE INSTRUÇÕES E MANUTENÇÃO*

ENGLISH

MAIN DRAIN MANUAL

1. General information

- These main drains are made of reinforced polyester resin with fibre glass and have an Internal gel coat finish. All the screws are AISI 316 stainless steel, which has a very high resistance to corrosion.
- The design of the main drains allows the grilles to be easily interchanged between plastic or stainless steel grilles.
- The main drains meet the European standard EN-13.451 which demands that the water velocity in the drain is less than or equal to 0.5 m/s and that the holes in the grill of the drain are not larger than 8mm and also that there are no parts sticking out that could cause harm to bathers.
- These main drains have been manufactured under the quality standard ISO 9000.

2. Installation

- When installing the main drain in a concrete pool it is recommended that the grill is removed during installation and that all the upper parts of the drain are protected, especially the screws. In a pool it is recommended that they are situated at least 2m apart.
- It is essential that the suction equipment (pumps) do not suck at a greater flow rate than recommended in the attached sheet.
- The use of a WARNER system is highly recommended which, in the case of a suction, stops the pump immediately, to avoid any harm to bathers.

**MAIN DRAIN
BONDE DE FOND
SUMIDERO
SCARICO DI FONDO
BODENBLAUF
RALOS DE FUNDO**

- In humid areas, to avoid that any humidity from the subsoil of the pool causes too much pressure, it is recommended to use a hydrostatic valve . When there is too much pressure it opens and removes the water through the main drain.
- To avoid leaks from the pool ensure that the pipework is perfectly joined, and in the case of concrete pools, there must be a depth of 15cm of concrete all around the main drain. In prefabricated pools ensure that the main drain-seal-liner-seal-framework is perfectly aligned and tightened with the corresponding nuts.

3.Assembling

- Main drains are gave previously assembled . Is recomended to make sure that grill's screws are correctly twisted when main drain is correctly installed .

4.Maitenance

- Is recomended to verify that there aren't exrange objects or dirtiness on the grill ; because it will increas speed in the other suction points.

5. SAFETY WARNINGS

- **NEVER USE THE MAIN DRAIN WITHOUT THE GRILL .**
- **MAKE SURE THAT GRILL'S SCREWS ARE CORRECTLY TWISTED.**
- **NEVER EXCEED THE MAXIUM FLOW RECOMENDED IN THE GRILL WICH ARE SPECIFIED IN THE INSTALLATION MANUAL.**
- **USE METALIC GRILLE FOR POOLS UNDER 1,5M OF DEPHT**

FRANÇAIS

MANUEL D'INSTRUCTION DES BONDES DE FOND

1. Caracteristiques generales

- Normalement dans une piscine, il est recommandé que l'eau soit recueillie à 70% par les skimmers et 30% par les bondes de fond de la piscine.
C'est pourquoi elles ont une grande importance quant au bon fonctionnement du système de filtration de la piscine et pour la sécurité des baigneurs.
- Ces bondes de fond sont fabriquées en résine de polyester renforcé et fibre de verre avec une finition intérieure en gelcoat. Tous les vis sont en acier inoxydable AISI 316 leur permettant une plus grande résistance à l'oxydation.
- Le design des bondes de fond permettent de changer assez facilement les grilles en plastique par des grilles en inox et vice-versa.
- Ces bondes de fond sont conformes à la norme européenne EN-13.45 qui exige que la vitesse de l'eau dans la grille soit inférieure ou égale à 0,5 mm/s, que les orifices de la grille ne soient pas supérieurs à 8 mm et qu'aucune partie ne dépasse afin d'éviter de blesser les baigneurs.
- Ces bondes de fond ont été fabriquées par un processus certifié selon les normes de qualité ISO 9000.

2. Installation

- Pour l'installation en piscine béton il est recommandé d'enlever la grille lors de l'installation et protéger toute la partie supérieure de la bonde de fond, spécialement les vis. Avant de placer la bonde de fond, faire un trou 20 cm plus grand que les mesures externes de la bonde.
- Dans le cas de l'installation de plusieurs bondes dans la piscine, il est recommandé de les placer à une distance supérieure de 2 m.
- Il est indispensable que les équipements d'aspiration (pompes) n'aspirent pas à un débit supérieur à celui recommandé sur la feuille jointe.

- Dans les zones où la nappe est proche et qu'il existe des risques de remontées d'eau pouvant provoquer des surpressions sur le bassin, il est recommandé de placer une vanne hydrostatique qui, si une surpression se produisait, s'ouvrirait en laissant passer l'eau par la bonde de fond.
- A fin d'éviter des fuites de la piscine, il faut s'assurer que les tubes de sortie sont parfaitement collés, pour des piscines béton il faut également une épaisseur de 15 cm de béton autour de toute la bonde de fond et dans le cas de piscines préfabriquées il faut s'assurer que tout l'ensemble bonde de fond-joint-liner-joint-bride reste parfaitement aligné et serré avec les vis correspondants.

3. Montage

- Les bondes de fond s'installent facilement. Il est recommandé de vérifier que les vis de la grille sont bien serrés une fois que la bonde de fond est installée à son emplacement final.

4 Entretien

- Périodiquement vérifier qu'il n'y a aucun objet ou saleté accroché dans la grille, ce qui provoquerait une augmentation de la vitesse dans les autres points d'aspiration.

5 AVERTISSEMENT DE SECURITE

- NE JAMAIS UTILISER DE BONDE DE FOND SANS SA GRILLE CORRESPONDANTE.
- S'ASSURER QUE LES VIS DE LA GRILLE SOIENT PARFAITEMENT SERRÉS.
- NE JAMAIS DÉPASSER LES DÉBITS RECOMMANDÉS SUR LA FEUILLE JOINTE.
- IL FAUT UTILISER GRILLE MÉTALLIQUE POUR PISCINES DE MOINS DE 1,5M DE PROFONDEUR

ESPAÑOL

MANUAL DE LOS SUMIDEROS.

1 .Características generales

- Estos sumideros están fabricados en resina de poliéster reforzada con fibra de vidrio y con un acabado interno de gel-coat. Todos los tornillos son de acero inoxidable 316, lo que les da una gran resistencia a la oxidación.
- El diseño los sumideros permite intercambiar con facilidad las rejas de plástico con las de inoxidable y viceversa.
- Estos sumideros cumplen la norma europea EN-13.451 la cual exige que la velocidad del agua en la reja sea inferior o igual a 0.5 m/s, que los orificios de la reja no sean superiores a 8 mm y que no haya partes que sobresalgan y puedan dañar al bañista.
- Estos sumideros han sido fabricados bajo normas de calidad ISO 9000.

2. Instalación

- En el caso de instalar el sumidero en piscinas de hormigón se recomienda quitar la reja en el momento de la instalación y proteger toda la parte superior del sumidero, especialmente los tornillos. Antes de colocar el sumidero hacer un agujero 20 cm más grande que las medidas externas del sumidero.
- En caso de poner más de un sumidero en una piscina se recomienda ponerlos a una distancia superior a los 2 m.
- Es indispensable que los equipos de aspiración (bombas) no aspiren un caudal superior al recomendado en la hoja adjunta.
- Es muy recomendable la utilización del equipo "WARNER" el cual, en caso de producirse un caso de succión para inmediatamente la bomba y evita que se puedan producir daños al bañista.

- En zonas húmedas y para evitar que la posible humedad del subsuelo de la piscina provoque sobrepresiones en esta, se recomienda colocar una válvula hidrostática, la cual en caso de producirse una sobrepresión se abrirá y sacará el agua por el sumidero.
- Para evitar pérdidas en la piscina asegurar que los tubos de la salida están perfectamente encolados, asimismo en el caso de piscinas de hormigón tiene que haber un espesor de 15 cm de hormigón alrededor de todo el sumidero, y en el caso de piscinas prefabricadas se tiene que asegurar que todo el conjunto sumidero-junta-liner-junta-marco quede perfectamente alineado y apretado con las correspondientes tuercas.

3. Montaje

- Los sumideros se entregan previamente montados. Se recomienda comprobar que los tornillos de la reja estén apretados una vez instalado el sumidero en su ubicación final.

4. Mantenimiento

- Periódicamente comprobar que no haya objetos o suciedad atrapada en la reja, lo que provocaría un aumento de la velocidad en los otros puntos de succión.

5. ADVERTENCIAS DE SEGURIDAD.

- **NUNCA USAR EL SUMIDERO SIN LA CORRESPONDIENTE REJA.**
- **ASEGURARSE QUE LOS TORNILLOS DE LA REJA ESTÉN LO SUFICIENTEMENTE APRETADOS.**
- **NUNCA SOBREPASAR LOS CAUDALES RECOMENDADOS EN LA HOJA ADJUNTA.**
- **USAR REJA METÁLICA PARA PISCINAS DE MENOS DE 1,5M DE PROFUNDIDAD**

ITALIANO

MANUALE DEGLI SCARICHI DI FONDO

1. Caratteristiche generali

- Questi scarichi di fondo sono fabbricati in resina di poliestere rinforzata con fibra di Vetro, la finitura esterna è in gel-coat. Tutta la bulloneria è in acciaio inox AISI 316 per garantire una grande resistenza all'ossidazione.
- Il loro particolare disegno permette un rapido cambio della griglia anche quando si voglia passare dalla versione con griglia in materiale plastico a quella inox.
- Questi scarichi di fondo rispettano la Norma Europea EN 13.451 che esige che la velocità di passaggio attraverso la griglia sia inferiore od uguale a 0,5 m/s, che gli orifizi di passaggio siano inferiori a 8 mm e che non abbiano parti sporgenti che possano danneggiare il bagnante.
- Questi scarichi di fondo sono stati fabbricati in conformità alla Norma di qualità ISO 9000.

2. Installazione

- Nel caso di installazione in piscine in cemento, si raccomanda di togliere la griglia al momento dell'installazione e di proteggere la parte superiore dello scarico facendo particolare attenzione ai bulloni. Per il corretto posizionamento, lo scasso da prevedere dovrebbe essere di circa 20 cm più grande della misura massima degli scarichi.
- Qualora fosse necessario predisporre più di uno scarico, la distanza minima consigliata Tra due scarichi successivi deve essere superiore a m 2.
- È indispensabile che attraverso lo scarico non passi una portata superiore a quella Raccomandata nell'istruzione di seguito riportata.

- Per evitare rischi da risucchio, è fortemente raccomandando l'utilizzo dell'apparecchiatura "WARNER" che fermerà immediatamente le pompe al minimo cenno di formazione di vuoto nella tubazione di aspirazione collegata allo scarico evitando, così, danni al bagnante.
- In zone molto umide ed in quelle ove sia ipotizzabile la formazione di falde acquifere nel sottosuolo della piscina, è raccomandato l'utilizzo di una valvola idrostatica da collegare allo scarico per scaricare eventuali sovrappressioni lasciando entrare acqua attraverso lo scarico medesimo.
- Per evitare perdite, verificare che tutte le tubazioni siano perfettamente incollate. Nelle piscine con il fondo in cemento, verificare che attorno allo scarico lo spessore del cemento sia di almeno 15 cm. Nelle piscine prefabbricate e con liner, verificare il rispetto della sequenza scarico guarnizione liner guarnizione flangia e che il tutto sia perfettamente allineato per permettere il corretto serraggio con i bulloni corrispondenti.

3. Assembling

- Fognature principali sono state precedentemente assemblate. È raccomandato fare sicuro quella griglia viti si torcono correttamente quando fognatura principale è installata correttamente.

4. Maintenance

- È raccomandato verificare quello non c'è estraneità o sporcizia sulla griglia; perché vuole incrementare vanno a tutta velocità negli altri punti della suzione.

5. AVVERTIMENTI DI SICUREZZA

- **MAI L'USO LA FOGNATURA PRINCIPALE SENZA LA GRIGLIA.**
- **FACCIA SICURO LE VITI DI QUELLA GRIGLIA SONO TORTE CORRETTAMENTE.**
- **MAI NON ECCEDE I MAXIMUM FLUISCONO RECOMENDED NEL WICH DELLA GRIGLIA È SPECIFICATO NEL MANUALE DELL'INSTALLAZIONE.**
- **USARE LA GRIGLIA METALLICA PER PISCINE CON MENO DI 1,5M DI PROFONDITÀ**

DEUTSCH

INSTALLATIONSANLEITUNG FÜR DIE HAUPTABFLÜSSE

1. Allgemeine Informationen

- Die Hauptabflüsse sind aus glasfaserverstärktem Polyesterharz hergestellt und innen mit Gel Coat ausgeführt. Alle Schrauben bestehen aus rostfreiem Stahl 316 und besitzen eine besonders hohe Korrosionsfestigkeit.
- Das Design der Hauptabflüsse erlaubt eine leichte Austauschbarkeit von Plastik- oder Stahlrosten.
- Die Hauptabflüsse erfüllen den Europäischen Standard EN-13.451, der vorschreibt, daß die Abflussgeschwindigkeit des Wasser 0,5 m/s nicht übersteigt, daß der Durchmesser der Öffnungen nicht größer als 8 mm ist und daß keine Teile hervorstehen, die den Badenden potentiell verletzen könnten.

Die Platten wurden nach den Qualitätsnormen der ISO 9000 hergestellt.

2. Installation

- Für die Installation des Hauptabflusses in einem Betonbecken wird empfohlen, während der Arbeiten den Rost zu entfernen und alle oberen Teile und insbesondere die Schrauben des Abflusses zu schützen. Vor dem Einbau des Hauptabflusses sollte ein Loch vorbereitet werden, dessen Durchmesser etwa 20 cm größer ist als der Außendurchmesser des Abflusses.
- Bei der Installation mehrerer Abflüsse in einem Becken sollte ein Mindestabstand von 2m eingehalten werden.
- Es ist außerordentlich wichtig, daß die Absaugleistung der Pumpen nicht größer ist als im beigefügten Informationsblatt vorgegeben.
- Die Benutzung eines WARNER-Systems wird dringend empfohlen, so daß im Falle eines -
- Einsaugens die Pumpe automatisch anhält und so eine Verletzung der Badenden

- Es wird empfohlen in feuchten Zonen ein hydrostatisches Ventil zu benutzen, das sich im Falle eines Überdrucks durch das Eindringen von Feuchtigkeit aus dem Untergrund des Beckens öffnet und Wasser durch den Hauptabfluss ableitet.
- Versichern Sie sich zur Vermeidung von Lecks, daß die gesamte Rohrinstallation perfekt verbunden ist. Bei Betonbecken muß die Dicke des Betons um den Hauptabfluss mindestens 15 cm betragen. Stellen Sie bei einem Fertigschwimmbekken sicher, daß Hauptabfluss Siel - Einsatzstücke (Liner) Siel Rahmen perfekt ausgerichtet und mittels der zugehörigen Schrauben fest verschraubt sind.

3. Montage

- Die Hauptabflüsse werden werksseitig zusammengesetzt geliefert. Es wird empfohlen, den korrekten Sitz der Schrauben des Rostes zu überprüfen, wenn die Installation Abgeschlossen ist.

4. Instandhaltung

- Überprüfen Sie regelmäßig, daß sich keine Objekte oder Schmutzpartikel im Gitter verfangen haben, da dies eine erhöhte Abflussgeschwindigkeit an den anderen Absaugpunkten zur Folge haben würde.

5. SICHERHEITSHINWEISE

- **BENUTZEN SIE DEN HAUPTABFLUSS NIEMALS OHNE DEN ABDECKROST.**
- **VERGEWISSERN SIE SICH, DAß DIE SCHRAUBEN DES ROSTES AUSREICHEND FEST ANGEZOGEN SIND.**
- **ACHTEN SIE DARAUF, DAß DIE IN DER BETRIEBSANLEITUNG GENANNTEN MAXIMALE ABFLUSSGESCHWINDIGKEIT AM GITTER NIEMALS ÜBERSCHRITTEN WIRD.**
- **BITTE BENUTZEN SIE METALGITTERROSTE FÜR BECKEN MIT EINER TIEFE UNTER 1,5 METERN**

PORTUGUES

MANUAL DE RALOS DE FUNDO

1.Características gerais

- Estes ralos de fundo são fabricados em resina de poliéster reforçado com fibra de vidro e com um acabamento interno de gel-coat. Todos os parafusos são de aço inoxidável 316, o que lhes dá uma grande resistência à oxidação.
- A concepção destes ralos de fundo permite substituir com facilidade as grelhas de plástico com as de inox e vice-versa.
- Estes ralos de fundo cumprem a norma Europeia EN-13.451 a qual exige que a velocidade de água na grelha seja inferior a 0.5 m/s, que os orifícios da grelha não sejam superiores a 8 mm e que não hajam partes salientes que possam magoar o banhista.
- Estes ralos de fundo foram fabricados sobre as normas de qualidade ISSO 9000.

2.Instalação

- No caso de se instalar o ralo de fundo numa piscina de betão recomenda-se retirar a grelha no momento da instalação e proteger toda a parte superior do ralo de fundo, especialmente os parafusos. Antes de colocar o ralo de fundo deve-se efectuar um orifício 20 cm maior que as medidas exteriores do ralo de fundo.
- No caso de colocarem mais do que um ralo de fundo numa piscina recomenda-se que ponham a uma distancia superior a 2 m .
- É indispensável que os equipamentos de aspiração (bombas) não aspirem um caudal superior ao recomendado na folha anexa.
- É muito recomendável a utilização do equipamento "WARNER" o qual, em caso de sucção anormal, pára imediatamente a bomba, para segurança dos banhistas.

MAIN DRAIN
BONDE DE FOND
SUMIDERO
SCARICO DI FONDO
BODENBLAUF
RALOS DE FUNDO

- Em zonas húmidas e para evitar que a possível humidade do solo da piscina provoque danos nesta, recomenda-se colocar uma válvula hidrostática, a qual em caso de produzir uma sobre-pressão se abrirá e retirará a água pelo ralo de fundo.
- Para evitar perdas da piscina convém assegurar-se que os tubos de saída estão perfeitamente colados, assim mesmo no caso da piscina de betão tem que haver uma espessura de 15 cm de cimento ao redor de todo o ralo de fundo e no caso da piscina pré-fabricada têm que se assegurar que todo o conjunto ralo de fundo-junta.-liner-junta-marco tem que estar perfeitamente alinhado e apertado com as respectivas porcas.

3.Instalação

- Dreno principais são deu previously ajuntado. É recomendado para ter certeza isso grelhe parafusos são corretamente trançados quando dreno principal é instalado corretamente.

4.Manutenção

- É recomendado para verificar isso não há extrange objeta ou imundície no grelhe; porque vai que increas aceleram nos outros pontos de sucção.

5. ADVERTÊNCIAS DE SEGURANÇA

- **NUNCA USE O DRENO PRINCIPAL SEM O GRELHE.**
- **TENHA CERTEZA ISSO GRELHE PARAFUSOS SÃO CORRETAMENTE TRANÇADOS.**
- **NUNCA EXCEDA O MAXIUM FLUEM RECOMENDED NO GRELHE WICH SÃO ESPECIFICADOS NO MANUAL DE INSTALAÇÃO.**
- **USAR GRELHA METÁLICA PARA PISCINAS COM MENOS DE 1,5M DE PROFUNDIDADE**

**MAIN DRAIN
BONDE DE FOND
SUMIDERO
SCARICO DI FONDO
BODENABLAUF
RALOS DE FUNDO**



Main drain made in polyester resin + F.V. Gel-coat finish / Plastic gri // Screws of Stainless steel AISI 316.

Bonde de fond en résine de polyester + F.V. finissage en Gel-Coat / Grille en plastique /Vis en Inox AISI 316

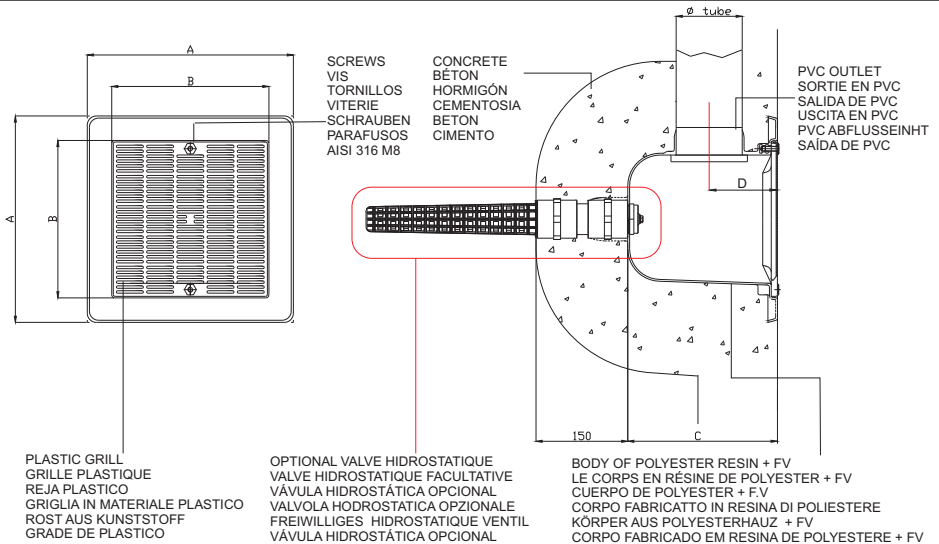
Sumidero fabricado en resina de polyester + F.V. acabado de gel-coat / Rejilla de plástico / Tornillos en acero inoxidable AISI 316.

Scarico di fondo fabbricato in resina di poliester + FV finitura in gel-coat / Griglia in materiale plastico / Viterie inox AISI 316 .

Bodenablauf aus Polyesterharz + F.V. Gel-Coat Finish / Rost aus Kunststoff / Schrauben aus edelstah AISI 316.

Ralos de fundo modelo fabricada em resina de poliester + fv acabado em gel-coat / Grade de plastico / Parafusos em aço inoxidável AISI 316

1.DIMENSIONS (mm)

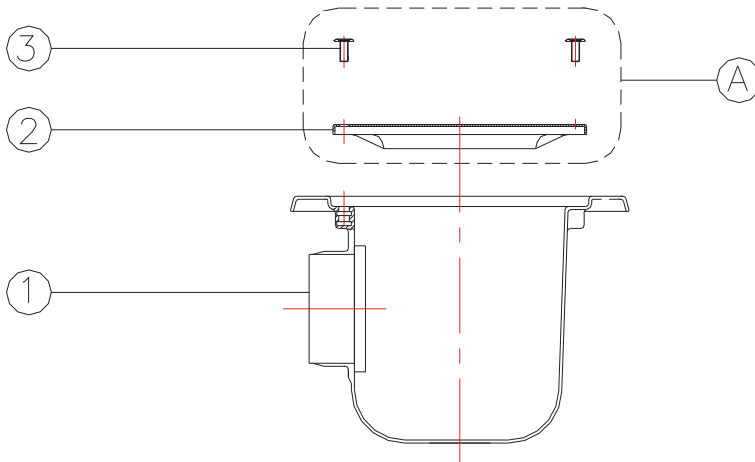


Models	A	B	C	D	Ø Tube	m ³ /h
22359	330	257	245	112	75	16
22360	330	257	245	112	90	22
22361	330	257	245	112	110	33
22362	330	257	245	112	125	43

MAX. FLOW RECOMENDED ON THE GRILL 45 m³/h (0,5 m/s) (Cod. 22359, 22360, 22361, 22362)
MAX. FLOW RECOMENDED ON THE GRILL 27 m³/h (0,3 m/s) (Cod. 22359, 22360, 22361, 22362)

MAIN DRAIN
BONDE DE FOND
SUMIDERO
SCARICO DI FONDO
BODENABLAUF
RALOS DE FUNDO

2.COMPONENTS



Models 22359,22360,22361,22362

Nº.	Denomination	Code	Units
1	Main drain made in polyester resine + F.V/Bonde de fond en résine de polyester + F.V/Sumidero polyester + FV/Scarico di fondo fabbricato in resina di poliestere + FV /Bodenablauf aus Polyesterharz + F.V/Ralos de fundo modelo fabricada em resina de polye		1
2	Plastic grill/Grille en plastic /Rejilla de plastic /Griglia en materiale plastic /Rost aus kunststoff/Grade de plastic 252x252 A.B.S	20074-0404	1
3	S:rew/Vis/Tornillo/Vterie/S:chrauben/Parafusos inox. AISI 316 M8 x 20 Sseb. SP	032214001	2

Nº.	Kit	Code kit	Components code
A	33801 Rejilla plastic	4402021801	22359-22362

**MAIN DRAIN
BONDE DE FOND
SUMIDERO
SCARICO DI FONDO
BODENABLAUF
RALOS DE FONDO**



Main drain made in polyester resin + F.V. Gel-coat finish / Plastic gri // Screws and frame of Stainless steel AISI 316.

Bonde de fond en résine de polyester + F.V. finissage en Gel-Coat / Grille en plastique /Vis et cadre en Inox AISI 316

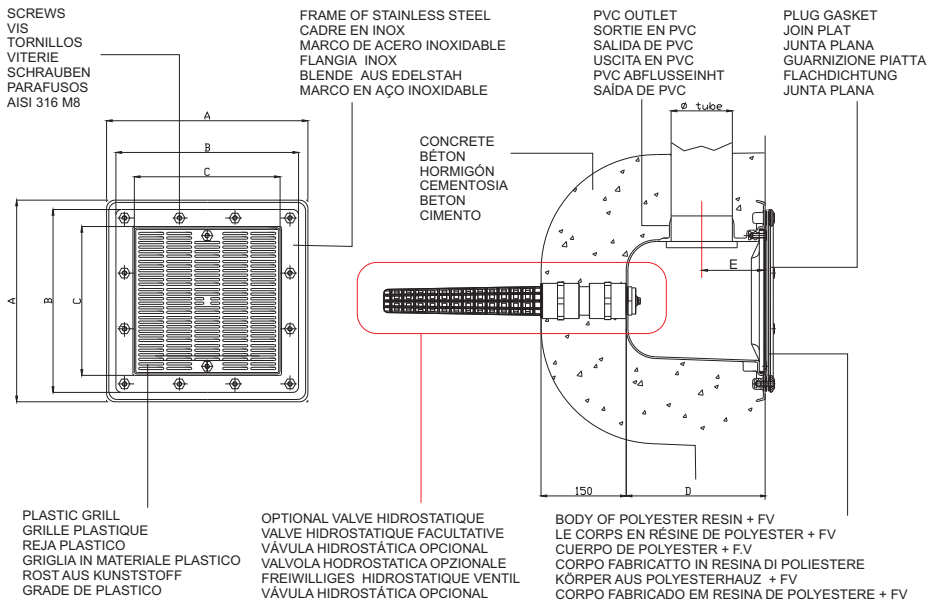
Sumidero fabricado en resina de polyester + F.V. acabado de gel-coat / Rejilla de plástico / Tornillos y marco en acero inoxidable AISI 316.

Scarico di fondo fabbricato in resina di poliester + FV finitura in gel-coat / Griglia in materiale plastico / Viterie e flangia inox AISI 316 .

Bodenablauf aus Polyesterharz + F.V. Gel-Coat Finish / Rost aus Kunststoff / Schrauben und blende aus edelstah AISI 316.

Ralos de fundo modelo fabricada em resina de poliestere + fv acabado em gel-coat / Grade de plastico / Parafusos em marco em aço inoxidable AISI 316

1.DIMENSIONS (mm)

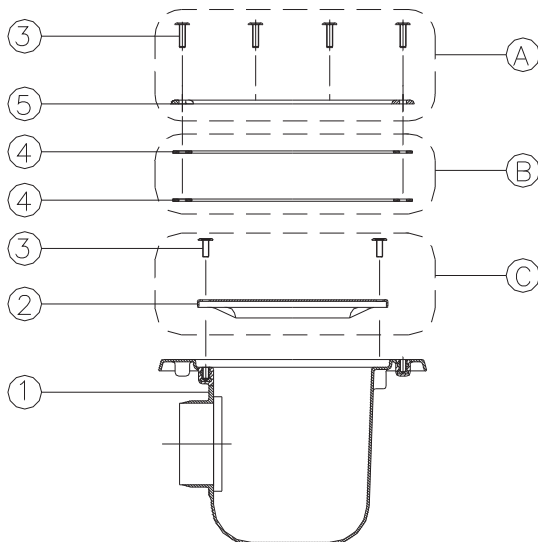


Models	A	B	C	D	E	Ø Tube	m3/h
22416	355	322	257	245	75	112	16
22417	355	322	257	245	90	112	22
22418	355	322	257	245	110	112	33
22419	355	322	257	245	125	112	43

MAX. FLOW RECOMENDED ON THE GRILL 45 m³/h (0,5 m/s) (Cod. 22416, 22417, 22418, 22419)
MAX. FLOW RECOMENDED ON THE GRILL 27 m³/h (0,3 m/s) (Cod. 22416, 22417, 22418, 22419)

MAIN DRAIN
BONDE DE FOND
SUMIDERO
SCARICO DI FONDO
BODENABLAUF
RALOS DE FUNDO

2.COMPONENTS



Models 22416,22417,22418,22419

N°.	Denomination	Code	Units
1	Main drain made in polyester resin + FV/Bonde de fond en résine de polyester + F.V/Sumidero polyester + FV/Scarico di fondo fabbricato in resina di poliestere + FV/Bodenablauf aus Polyesterharz + F.V/Ralos de fundo modelo fabricada em resina de polyester		1
2	Plastic grill/Grille en plastic/Rejilla de plástico/Griglia en materiale plástico/Rost aus kunststoff/Grade de plástico 252x252 A.B.S	20074-0404	1
3	Screw/Vis/Tornillo/Mtete/Schrauben/Parafusos inox. AISI 316 M8 x20 Sseb. SP	032214001	12
4	Plug gasket/cadre plat/Junta plana/Guarnizione piatta/Flachdichtung/Junta plana 317x317x2 EPDM 65	20074-0403	2
5	Frame/Cadre/ Marco inoxidable/Rangia/ Blende/Marco inox. AISI 316 322x322	20074-0401	1

N°.	Kit	Code kit	Components code
A	31802 Marco inox sumidero	4402021703	22416-22419
B	31803 Junta plana sumidero	4402021702	22416-22419
C	31801 Rejilla plástico	4402021801	22416-22419

**MAIN DRAIN
BONDE DE FOND
SUMIDERO
SCARICO DI FONDO
BODENBLAUF
RALOS DE FUNDO**

Main drain made in polyester resin + F.V. Gel-coat finish /Grill of stainless steel / Screws of Stainless steel AISI 316.



Bonde de fond en résine de polyester + F.V. finissage en Gel-Coat / Grille en inox /Vis en Inox AISI 316

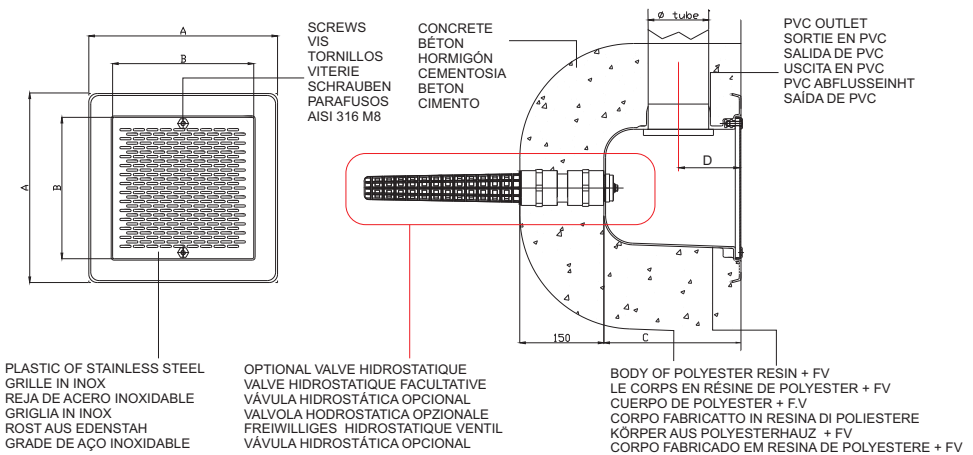
Sumidero fabricado en resina de polyester + F.V. acabado de gel-coat / Rejilla de inoxidable / Tornillos en acero inoxidable AISI 316.

Scarico di fondo fabbricato in resina di poliestere + FV finitura in gel-coat / Griglia ininox / Viterie inox AISI 316 .

Bodenablauf aus Polyesterharz + F.V. Gel-Coat Finish / Rost aus edelstah / Schrauben aus edelstah AISI 316.

Ralos de fundo modelo fabricada em resina de poliestere + fv acabado em gel-coat / Grade em aço inoxidable / Parafusos em aço inoxidable AISI 316

1.DIMENSIONS (mm)



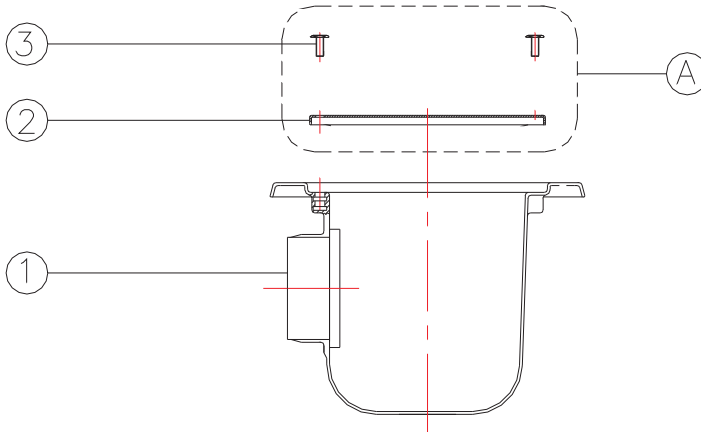
Models	A	B	C	D	Ø Tube	m ³ /h
20282	330	257	245	112	75	16
20283	330	257	245	112	90	22
20284	330	257	245	112	110	33
20285	515	482	412	170	110	33
20286	515	482	412	170	125	43
20287	515	482	412	170	140	54
20288	515	482	412	170	160	70
20289	515	482	412	170	200	100

MAX. FLOW RECOMENDED ON THE GRILL 33,5 m³/h (0,5 m/s) (Cod. 20282 , 20283 , 20284)
MAX. FLOW RECOMENDED ON THE GRILL 20 m³/h (0,3 m/s) (Cod. 20282 , 20283 , 20284)

MAX. FLOW RECOMENDED ON THE GRILL 103 m³/h (0,5 m/s) (Cod. 20285-20289)
MAX. FLOW RECOMENDED ON THE GRILL 62 m³/h (0,3 m/s) (Cod. 20285-20289)

MAIN DRAIN
BONDE DE FOND
SUMIDERO
SCARICO DI FONDO
BODENABLAUF
RALOS DE FUNDO

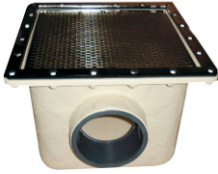
2.COMPONENTS



<i>Models 20282, 20283, 20284, 20285, 20286, 20287, 20288, 20289</i>			
Nº	Denomination	Code	Units
1	Main drain made in polyester resin + FV/Bonde de fond en résine de polyester + FB/Scarico di fondo fabbricato in resine di poliestere + FV/Bodenblauf aus Polyesterhaz + FV/Ralos de fundo modelo fabricado em resina de poliestere + Fv		1
2	Gill of stainless steel/Gille en inox/Rejilla en acero inoxidable/Giglia en inox/Rost aus Elenstah/Grade de aço inoxidable 252x252 AIS 316	20074-0402	1
	Gill of stainless steel/Gille en inox/Rejilla en acero inoxidable/Giglia en inox/Rost aus Elenstah/Grade de aço inoxidable 412x412 AIS 316	20076-0402	1
3	Screw/Ms/Tornillo/Mterie/Schrauben/Parafusos inox AIS 316 M8x20 Seeb. SP	032214001	2

Nº	Kit	Code kit	Components code
A	25901 Rejilla inoxidable	4402021601	20282-20284
A	25902 Rejilla inoxidable	4402021602	20285-20289

**MAIN DRAIN
BONDE DE FOND
SUMIDERO
SCARICO DI FONDO
BODENABLAUF
RALOS DE FUNDO**



Main drain made in polyester resin + F.V. Gel-coat finish / Grill of stainless steel / Screws and frame of Stainless steel AISI 316.

Bonde de fond en résine de polyester + F.V. finissage en Gel-Coat / Grille en inox / Vis et cadre en Inox AISI 316

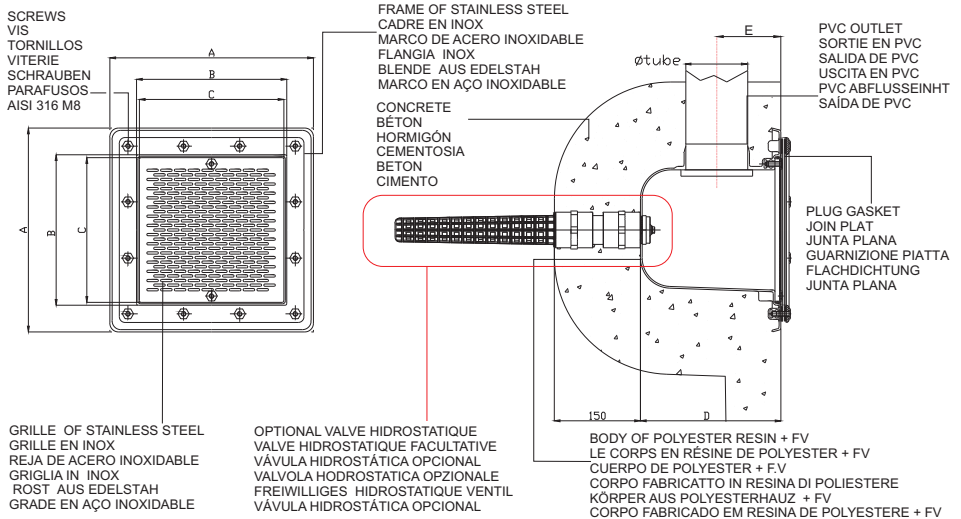
Sumidero fabricado en resina de polyester + F.V. acabado de gel-coat / Rejilla de acero inoxidable / Tornillos y marco en acero inoxidable AISI 316.

Scarico di fondo fabbricato in resina di poliestere + FV finitura in gel-coat / Griglia inox / Viterie e flangia inox AISI 316 .

Bodenablauf aus Polyesterharz + F.V. Gel-Coat Finish / Rost aus edelstahl / Schrauben und blende aus edelstahl AISI 316.

Ralos de fundo modelo fabricada em resina de poliestere + fv acabado em gel-coat / Grade em aço inoxidável / Parafusos em marco em aço inoxidável AISI 316

1. DIMENSIONS(mm)



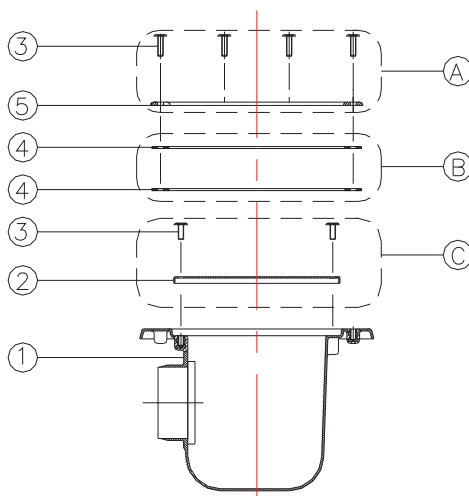
Models	A	B	C	D	E	Tube	m ³ /h
20074	355	322	252	245	112	75	16
20075	355	322	252	245	112	90	22
20290	355	322	252	245	112	110	33
20076	515	482	412	363	170	110	33
20077	515	482	412	363	170	125	43
20078	515	482	412	363	170	140	54
20079	515	482	412	363	170	160	70
20291	515	482	412	363	170	200	100

MAX. FLOW RECOMENDED ON THE GRILL 33,5 m³/h (0,5 m/s) (Cod. 20074, 20075, 20290)
MAX. FLOW RECOMENDED ON THE GRILL 20 m³/h (0,3 m/s) (Cod. 20074, 20075, 20290)

MAX. FLOW RECOMENDED ON THE GRILL 103 m³/h (0,5 m/s) (Cod. 20076-20079 , 20291)
MAX. FLOW RECOMENDED ON THE GRILL 62 m³/h (0,3 m/s) (Cod. 20076-20079 , 20291)

MAIN DRAIN
BONDE DE FOND
SUMIDERO
SCARICO DI FONDO
BODENBLAUF
RALOS DE FUNDO

2.COMPONENTS



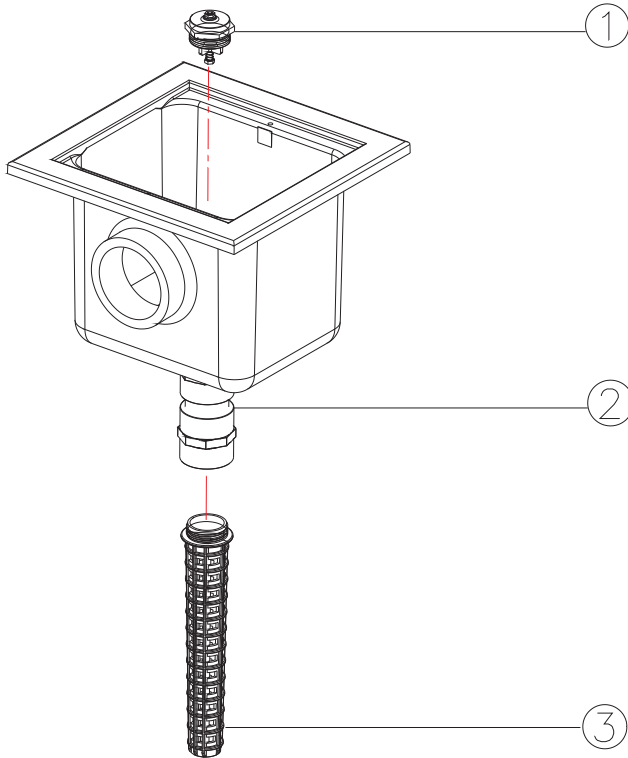
Models: 20074,20075,20076,20077,20078,20079,20290,20291

Nº	Denomination	Code	Units
1	Main drain made in polyester resine+ FV/Bonde de fond en résine de polyester + FV/Scarico di fondo fabbricato in resina di poliestere + FV/ Bodenablauf aus Polyesterharz + F.V/ Ralos de fundo modelo fabricado em resina de polyester		1
2	Grill of stainless steel/Grille en inox/Rejilla en acero inoxidable/Griglia en inox/Rbst aus edenstah/Grade de aço inoxidable 252x252 AIS 316	20074-0402	1
	Grill of stainless steel/Grille en inox/Rejilla en acero inoxidable/Griglia en inox/Rbst aus edenstah/Grade de aço inoxidable 412x412 AIS 316	20076-0402	1
3	Screw/Vis/Tornillo/Viterie/Schrauben/Parafusos inox. AIS 316 M8X 20 Sseb. SP	032214001	12
	Screw/Vis/Tornillo/Viterie/Schrauben/Parafusos inox. AIS 316 M8X 20 Sseb. SP	032214001	22
4	Plug gasket/cadre plat/Junta plana/Guarnizione platta/Fachadichtung/Junta plana 317x317x2 EPDM 65	20074-0403	2
	Plug gasket/cadre plat/Junta plana/Guarnizione platta/Fachadichtung/Junta plana 477x477x2 EPDM 65	20076R0403	2
5	Frame/cadre/Marco inoxidable/Rangia/Blende/Marco inox. AIS 316 482X482	20074-0401	1
	Frame/cadre/Marco inoxidable/Rangia/Blende/Marco inox. AIS 316 482X482	20076-0401	1

Nº.	Kit	Code kit	Components code
A	26003 Marco inoxidable sumidero	4402021703	20074-20075,20090
B	26002 Junta plana sumidero	4402021702	20074-20075,20090
C	26001 Rejilla inoxidable	4402021601	20074-20075,20090
A	26005 Marco inoxidable sumidero	4402021705	20076-20079, 20091
B	26002 Junta plana sumidero	4402021706	20074-20075,20090
C	26004 Rejilla inoxidable	4402021704	20074-20075,20090

MAIN DRAIN
BONDE DE FOND
SUMIDERO
SCARICO DI FONDO
BODENABLAUF
RALOS DE FONDO

OPTIONAL VALVE HIDROSTATIQUE / VALVE HIDROSTATIQUE FACULTATIVE /
VÁLVULA HIDROSTÁTICA OPCIONAL / VALVOLA HODROSTATICA OPZIONALE
/ FREIWILLIGES HIDROSTATIQUE VENTIL / VÁLVULA HIDROSTÁTICA



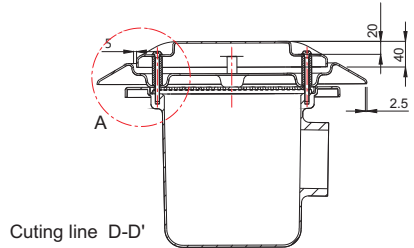
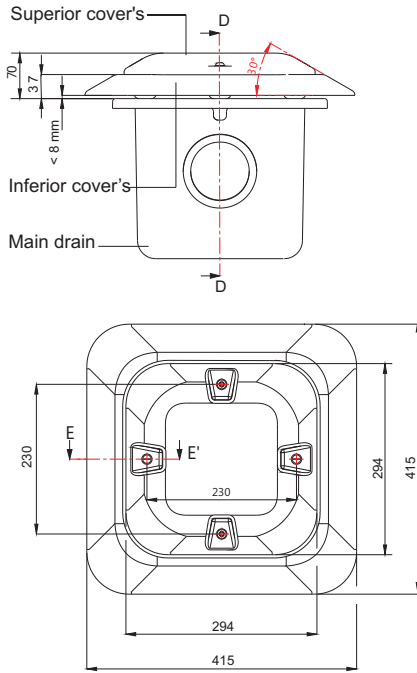
Nº	Denomination	Code	Units
1	Valve hydrostatique / Valve hydrostatique / Válvula hidrostática / Valvola hidrostática / Hidrostatique ventil / Válvula hidrostática	00277	1
2	Main drain / Bonde de fond / Sumideros / Scarico de fondo / Bodenablauf / Ralos de fondo		1
3	Drainage tube / Le tube de l'écoulement / Tubo de drenaje / Tubo del prosciugamento / Ableitung-Rohr / Tubo de drenagem	21581	1

SPECIAL MODELS / LES MODÈLES SPÉCIAUX / MODELOS ESPECIALES /

- If main drains are not assembled on installations that can't offer the specified conditions included in the point of the manual (2) is possible to ask about special models with different wall thickness depending of the requirements of this installation
- Si les égouts principaux ne se sont pas assemblés sur installations qui ne peuvent pas offrir les conditions de l'especificated incluses dans le point du manuel (2) est possible de demander environ spécial les modèles avec différents murent épaisseur qui dépend des exigences de cette installation
- En caso de montar los sumideros en instalaciones que no cumplan los requisitos especificados en el apartado de instalación (2) del manual se pueden pedir modelos especiales con variación de grosor de pared en función de las necesidades de dicha instalación .
- Se fognature principali non sono assemblate su installazioni che non possono offrire le condizioni dell'especificated incluse nel punto del manuale (2) è possibile chiedere circa speciale modelli con differenti circondano di mura grossezza che dipende dei bisogni di questa installazione
- Wenn Haupt Gossen nicht auf Installationen, die die especificated-Zustände nicht anbieten können, zusammengesetzt werden, die im Punkt des Handbuches eingeschlossen werden, (2) ist möglich, ungefähr besondere zu fragen Modelle mit differenten umgeben Dicke, die von den Anforderungen dieser Installation abhängt, mit einer Mauer

MAIN DRAIN
BONDE DE FOND
SUMIDERO
SCARICO DI FONDO
BODENBLAUF
RALOS DE FONDO

1. DIMENSIONS AND CHARACTERISTICS COD. 25344



Stainless steel screw AISI
 304 M8 x 70 ISO 7380

Detail A

Ø 8 Din 125 Inox AISI
 316 washer

Nylon support sleeve of
 Ø 15 x 45 Ø 9mm(int.)

Nylon support sleeve of
 Ø 15 x 45 with blind hole

Ø 8 Din 125 Inox AISI
 304 washer

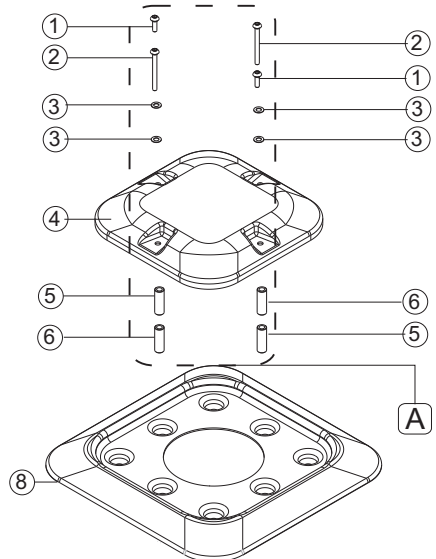
screw M8 x 20 ISO 7380
 Stainless steel AISI 316

Corte/Cuting line E-E'

2. SPARE PARTS COD.25344

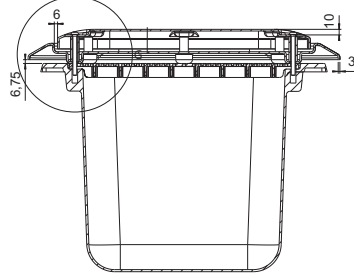
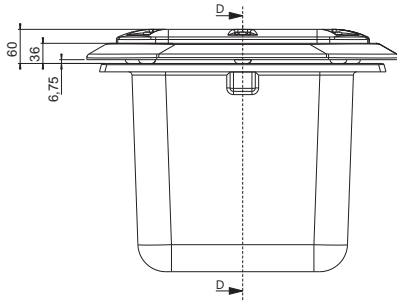
COMPONENTS			
Nº	Denomination	Code	Units
1	Screw/Vis/Tornillo/Viterie/Schrauben/Parafusos Inox ISO 7380 M8 X 80	7211106190	2
2	Screw/Vis/Tornillo/Viterie/Schrauben/Parafusos ISO 7380 ISO 7380 M8 X 20	7022807070	2
3	Washer/Bague/Arandela/Rondella/Ventilschieber/Anilha Ø 6 Din 125	7011908000	4
4	Upper lid / Paupière supérieure /Tapa superior/Coperchip superiore / Oberer deckel / Tampa superior		1
5	Case of poliamide /Le cas en poliamide /Casquillo de poliamida /Caso di poliamida /Fall aus poliamide /Caso de poliamida Ø 15 x 45 Ø int.8	25344-0401	2
6	Case of poliamide /Le cas en poliamide /Casquillo de poliamida /Caso di poliamida /Fall aus poliamide /Caso de poliamida Ø 15 x 45 Ø int.6 x 20	25344-0402	2
7	Inferior lid / Paupière inférieure /Tapa inferior/ Coperchio inferiore / Niedriger deckel / Tampa inferior		1

Nº	Denomination kit	Code kit	Components code
A	Montaje tapa antivortex	25344R-0510	7211106190 , 7022807070 , 7011908000 , 7011906000 , 25344-0401 , 25344-0402

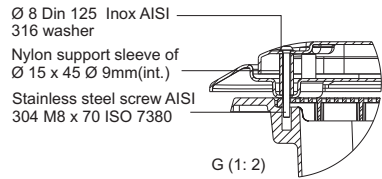
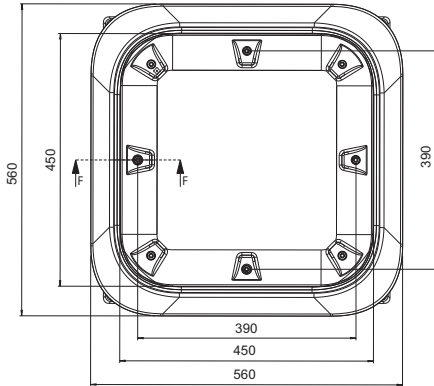


**MAIN DRAIN
BONDE DE FOND
SUMIDERO
SCARICO DI FONDO
BODENABLAUF
RALOS DE FONDO**

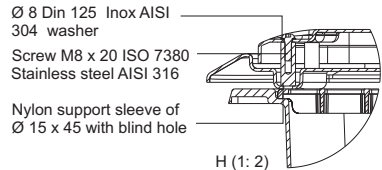
1. DIMENSIONS AND CHARACTERISTICS COD. 28556



D-D (1: 4)



G (1: 2)

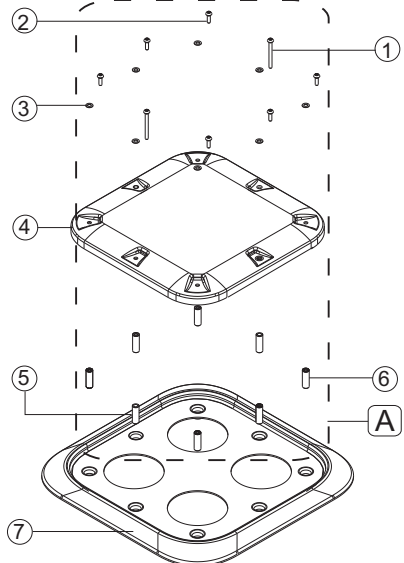


H (1: 2)

2. SPARE PARTS COD.28556

COMPONENTS			
Nº	Denomination	Code	Units
1	Screw/Vis/Tornillo/Viterie/Schrauben/Parafusos Inox ISO 7380 M8 X 80	7211106190	2
2	Screw/Vis/Tornillo/Viterie/Schrauben/Parafusos ISO 7380 ISO 7380 M8 X 20	7022807070	2
3	Washer/Bague/Arandela/Rondella/Ventilschieber/Anilha Ø 6 Din 125	7011908000	4
4	Upper lid / Paupière supérieure /Tapa superior/Coperchip superiore / Oberer deckel / Tampa superior		1
5	Case of poliamide /Le cas en poliamide /Casquillo de poliamida /Caso di poliamida /Fall aus poliamide /Caso de poliamida Ø 15 x 45 Ø int9	25344-0401	2
6	Case of poliamide /Le cas en poliamide /Casquillo de poliamida /Caso di poliamida /Fall aus poliamide /Caso de poliamida Ø 15 x 45 Ø int.M8 x 20	25344-0402	2
7	Inferior lid / Paupière inférieure /Tapa inferior /Coperchio inferiore / Niedriger deckel / Tampa inferior		1

Nº	Denomination kit	Code kit	Components code
A	Montaje tapa antivortex	25344R-0510	7211106190 , 7022807070 , 7011908000 , 7011906000 , 25344-0401 , 25344-0402



MAIN DRAIN
BONDE DE FOND
SUMIDERO
SCARICO DI FONDO
BODENABLAUF
RALOS DE FUNDO



PLEASE NOTE: we have also available a return security equipment for the main drains model WARNER of ref. 16244 .



ATTENTION: une équipe de suction de sécurité est aussi disponible pour les bondes de fond modèle WARNER de réf. 16244 .



ATENCIÓN : disponemos de equipo de succión de seguridad para los sumideros modelo WARNER ref. 16244 .



ATTENZIONE : É disponibile lo WARNER (COD 16244) , attrezzatura specifica contro i rischi da intrappolamento da risucchio negli scarichi di fondo .



ANMERKUNG: wir können auch eine Sicherheitsabsaugungsanlage für die Bodenabläufe Ausführung WARNER Ref 16244 i efern .



ATENÇÃO : dispomos de equipamento de sucção de segurança para os ralos de fundo modelo 16244.

20074E201-00

- We reserve to change all or part of the articles or continents of this document , without prior notice
- Nous nous réservons le droit de modifier totalement ou en partie les caractéristiques de nos articles ou le contenu de ce document sans préavis
- Nos reservamos el derecho de cambiar total o parcialmente las características de nuestros artículos o contenido de este documento sin previo aviso .
- Ci riservamo el diritto di cambiare totalmente o parzialmente le caratteristiche tecniche dei nostri prodotti ed il contenuto di questo documento senza nessun preavviso .
- Wir behalten uns das recht vor die eigenschaften unserer produkte oder den inhalt dieses porspektes teilweise oder wolfstanding , ohne vorherige benachichtigung.
- Reservamo-nos no dereito de alterar , total o parcialmente as características dos nossos artigos ou o conteúdo deste documento sem aviso prévio .

*POLTANK, SAU
C/ta. de Sales s/n
17853 Tortellà (SPAIN)*