

BRAVUS

Bomba de natación contra corriente
Pump for counter-current swimming
Pompe et nage à contre courant

efficiency class

IE3

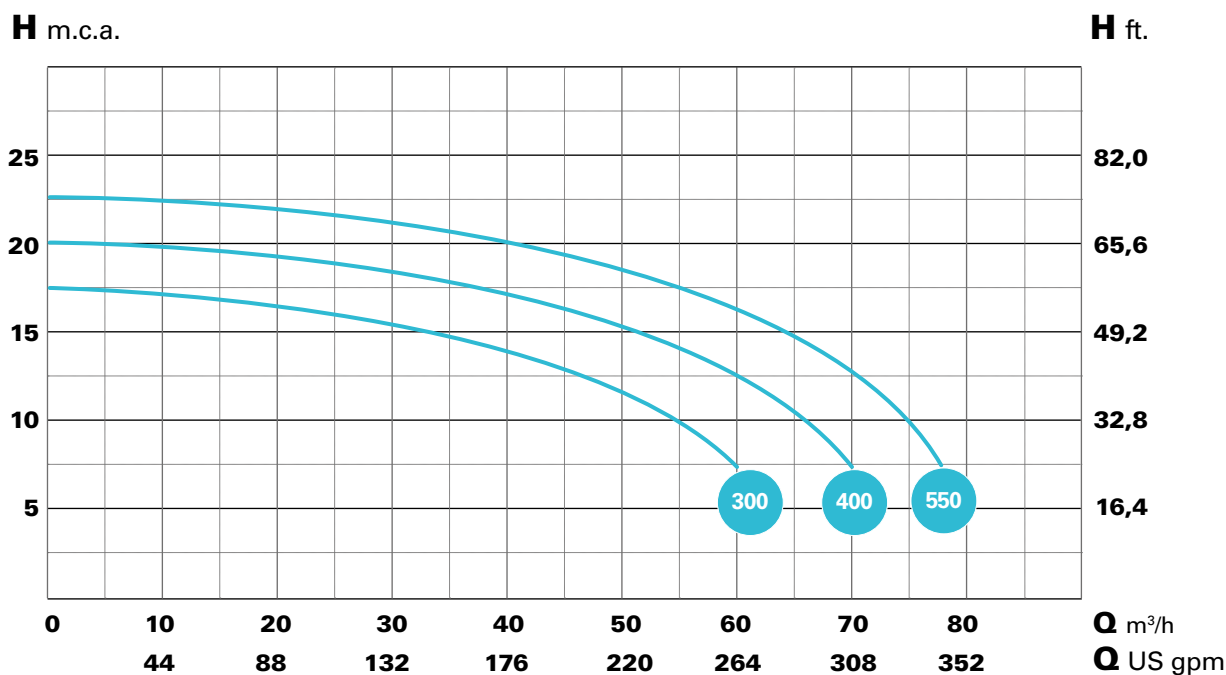


- ✓ Polipropileno + Fibra de Vidrio
Polypropylene + Fiberglass
Polypropylène + Fibre de Verre
- ✓ Eje en acero inoxidable AISI-316
AISI-316 stainless steel shaft
Manche en acier inoxydable AISI-316
- ✓ Rodete en Noryl
Impeller in Noryl
Turbine à Noryl
- ✓ Sello mecánico en acero inoxidable AISI-316
Mechanical seal in stainless steel AISI-316
Garniture mécanique en acier inoxydable AISI-316
- ✓ Ideal para instalación de natación contracorriente
Ideal for countercurrent swimming installation
Idéal pour l'installation de nage à contre-courant

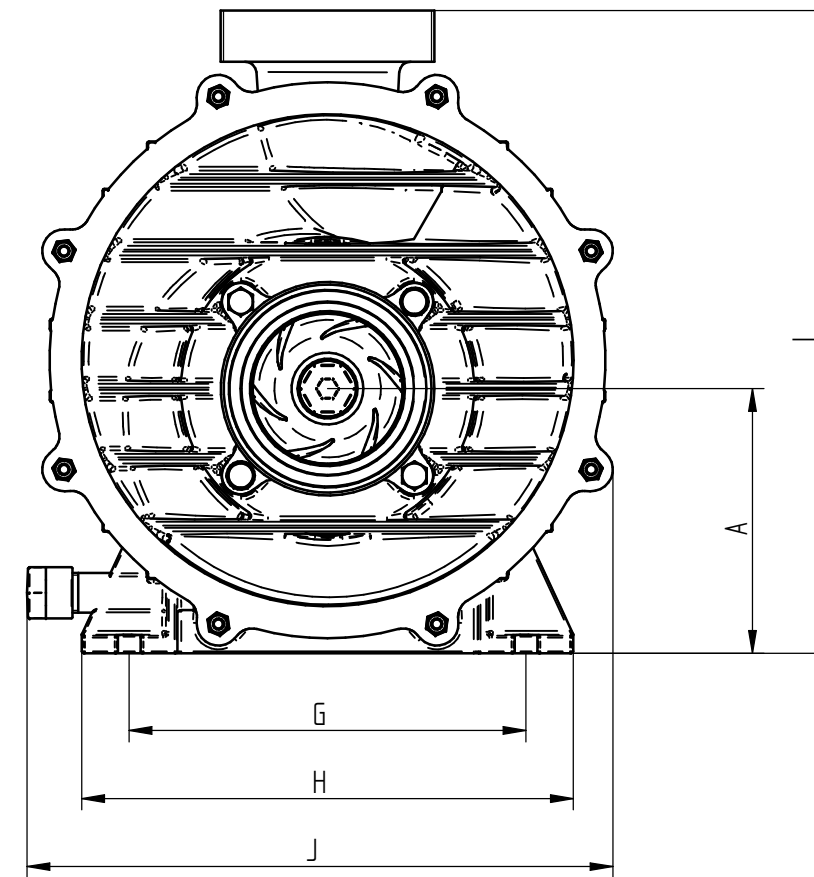
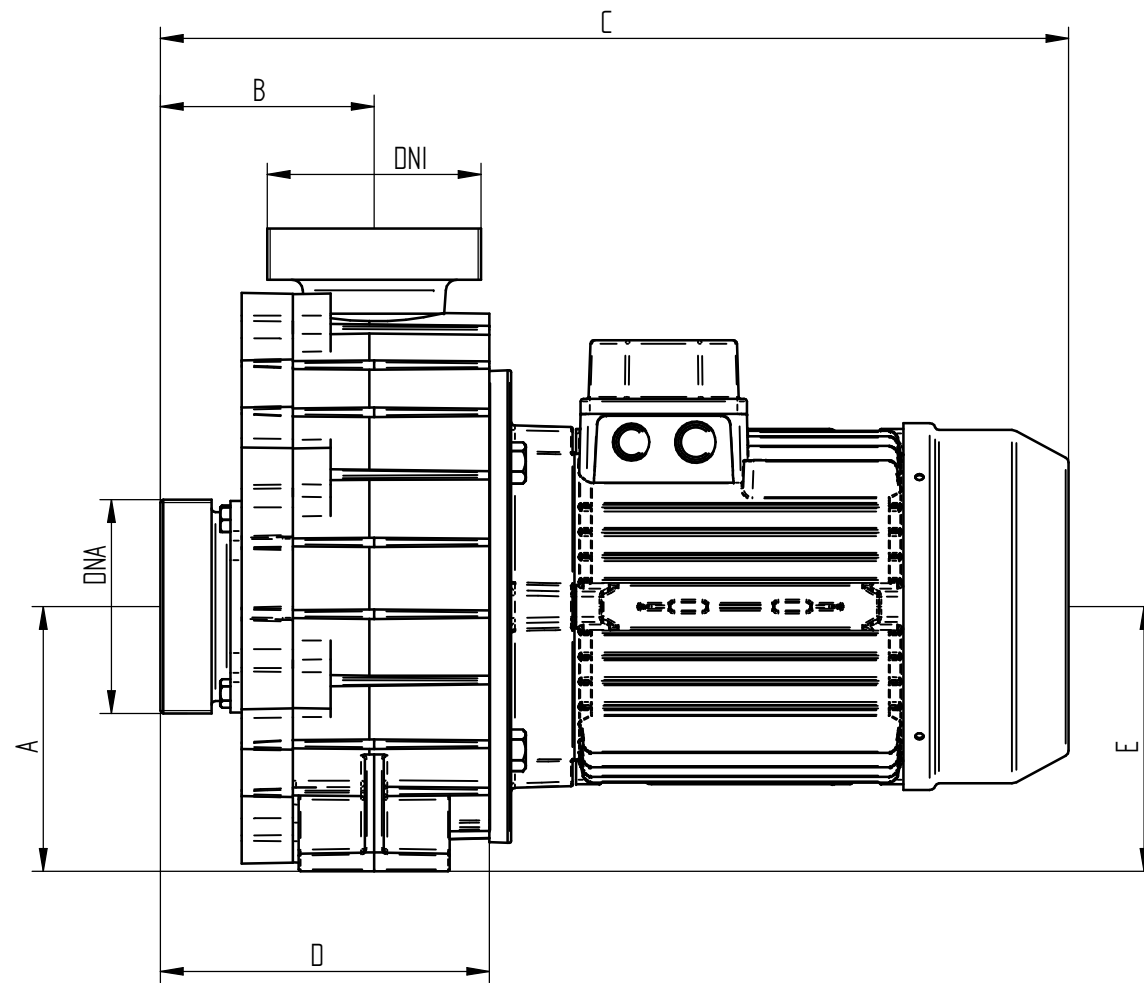


- | | | |
|---|---|---|
| <ul style="list-style-type: none"> ➤ Doble conexión, rosca y racores ➤ Rosca hembra 3", racor encolar DN90 ➤ Pintura por cataforesis ➤ Cesto prefiltro de gran tamaño ➤ Tornillería en acero inoxidable AISI-316 ➤ Motor asíncrono IE3 a 2900 rpm (3450 rpm @ 60 Hz) ➤ Rodamientos lubricados de por vida ➤ Grado IP-55, Aislamiento clase F ➤ Máxima temperatura del agua: +40°C | <ul style="list-style-type: none"> <i>Double connection, thread and fittings</i> <i>3" female thread, fittings glue DN90</i> Cataphoresis painting <i>Large pre-filter basket</i> <i>Stainless steel screws AISI-316</i> <i>IE3 asynchronous motor at 2900 rpm (3450 rpm @ 60 Hz)</i> <i>Lubricated bearings for life</i> <i>IP-55 Grade, Class F Insulation</i> <i>Maximum water temperature: + 40°C</i> | <ul style="list-style-type: none"> <i>Double connexion, filetage et raccords</i> <i>Filetage femelle 3", raccords colle DN90</i> Peinture de cataphorèse <i>Grand panier préfiltre</i> <i>Vis en acier inoxydable AISI-316</i> <i>Moteur asynchrone IE3 à 2900 tr/min (3450 tr/min @ 60 Hz)</i> <i>Roulements lubrifiés à vie</i> <i>Isolation IP-55, classe F</i> <i>Température maximale de l'eau: + 40°C</i> |
|---|---|---|

Datos Técnicos / Technical data / Données techniques



Tipo / Type	HP	kW	A		RPM	Altura m.c.a / Height w.c.m								ASP	IMP
			III 230	III 400		6	8	10	12	14	16	18	20		
BRAVUS 300	3	2,2	9,4	5,3	2900	62	58	52	44	34	20				
BRAVUS 400	4	3	12,5	6,9	2900	72	68	63	57	50	40	27	PVC90	PVC90	
BRAVUS 550	5,5	4	-	8,8	2900	80	76	72	67	60	52	41	26		



NOMBRE	DIMENSIÓN (mm)
A	140
B	113
C	480
D	174
E	140
F	x
G	210
H	260
I	340
J	310
DNA	PVC 90
DNI	PVC 90

BRAVUS