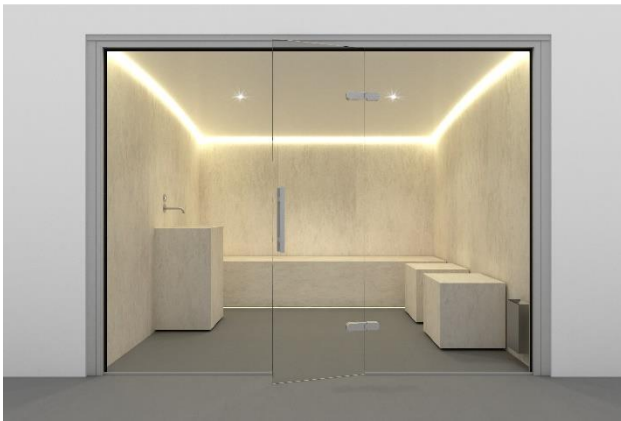


CABINA DE VAPOR BANDHA STEAM BATH BANDHA CABIN

Cabina Baño de Vapor

Líneas rectas, diseño sobrio y elegante. Las cabinas de vapor de Astralpool ofrecen el lujo del diseño italiano adaptado a la tecnología más avanzada del mercado.



Steam Bath Cabin

Straight lines, sober and elegant design. Astralpool steam cabins offer the luxury of Italian design adapted to the most advanced technology in the market.



CARACTERÍSTICAS PRICIPALES

- Módulos de pared: Fabricados con doble panel de poliestireno expandido de alta densidad sobre estructura de aluminio anodizado.
 - Módulos de techo: Fabricados en panel de metacrilato blanco de 3 mm sobre estructura de aluminio anodizado reforzado con resina de poliéster y multicapa con forma abovedada.
 - Incluye Led de techo y bajo banco perimetral
 - Difusor en acero inoxidable
 - Aro inferior y superior: Aluminio anodizado.
 - Tirador: Tubular acero
 - Frontal: Cristal laminado (5+5) de 10 mm .
 - Bancos forrados en porcelánico de gran formato arena Gada (Grupo 0).
 - Paredes forradas en porcelánico de gran formato arena Gada (Grupo 0).
 - Incluye dos puffs.
 - Incluye pieza Lavabo en porcelánico Gada.
 - Puerta: Cristal templado de 8 mm, bisagras en aluminio. Paso de 90 cm*
- *Puede variar según diseño personalizado.

MAIN CHARACTERISTICS

- Wall modules: Manufactured with double high density expanded polystyrene panel on an anodized aluminum structure.
 - Ceiling: Vaulted ceiling made in white methacrylate modules of 3 mm, standing on anodized aluminium support, and tightend up with multicoated layers of polyester resin.
 - Ceiling & underbench perimetral LED included.
 - Difusor en acero inoxidable/plata mate/ negro mate.
 - Lower and upper ring: Anodized aluminum.
 - Handle: Tubular stainless steel.
 - Frontal finishing: laminated glass (5+5) of 10Mmm.
 - Benches coated with large format porcelain in sand color Gada(Group 0).
 - Walls coated with large format porcelain in sand color Gada (Group 0).
 - 2 puffs are included.
 - Sink in porcelanic gada sand color is included.
 - Door: Made of tempered glass of 8 mm, hinges of anodized aluminium. Width 90 cm*
- *Can vary according to customised design.

CABINA DE VAPOR BANDHA BANDHA STEAM BATH CABIN

SISTEMAS ELÉCTRICOS

Iluminación:

- Focos: LED Blanco 12 V.
- Bajo banco: LED RGB 12 V.
- Techo: LED RGB 12 V.

Cuadro de control: Ecotouch

Grupo de vapor incluido: potencia según modelo (opcional: descalcificador) / Aromaterapia de una esencia incluido (opcional hasta 4 esencias)

Conexión:

- 400 V III + Neutro + Tierra
- 230 V III + Tierra
- 230 V I + Neutro (Max 9 Kw)

ELECTRIC SYSTEMS

Lighting:

- Spots : 12V White LED
- Under bench: 12V RGB LED
- Ceiling: 12V RGB LED

Control panel: Ecotouch

Steam group included : Power according to model (optional: softener) / Aromatherapy one essence included (optional up to 4 essences)

Connection:

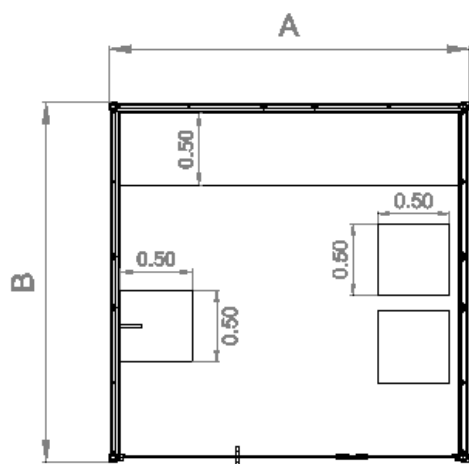
- 400 V III + Neutral + Grounding
- 230 V III + Grounding
- 230 V I + Neutral (9Kw maximum)

Volumen / Volume (m ³)	0 - 1,5	1,5 - 2	2 - 3	3 - 4	4 - 5	5 - 6	6 - 12	12 - 17	17 - 25	25 - 33	33 - 42	42 - 52
Potencia / Power (kW)	2	3	5	5	6	7,5	9	12	15	18	21	24



CABINA DE VAPOR BANDHA BANDHA STEAM BATH CABIN

MEDIDAS DE CABINA / CABIN MEASURES

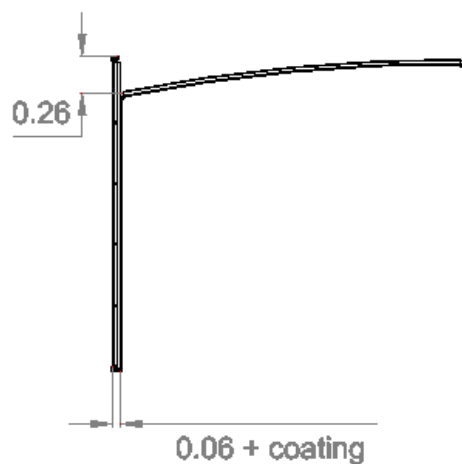
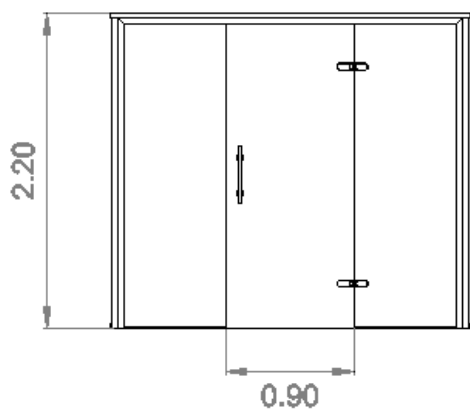


Medidas / Measure (m)

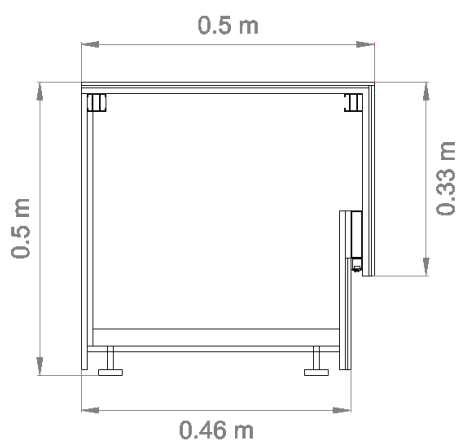
Código / Code

	A	B
73921	2,5	2,0
73922	2,5	2,5
73923	3,0	2,5
73924	3,0	3,0

Otras medidas y configuraciones disponibles bajo petición
Other measures and configurations available under request



SECCIÓN DE BANCO/ BENCH SECTION



CABINA DE VAPOR BANDHA BANDHA STEAM BATH CABIN

REQUERIMIENTOS DE OBRA / WORK REQUIREMENTS

