



*Since 1962*



***ESPA Pool***

***ESPAPool***

*Innovando en el equipamiento  
para la piscina*



Desde 1962 ESPA viene desarrollando una trayectoria especializada en la fabricación de productos y equipos para el bombeo y la gestión eficiente del agua. ESPA es una organización global con presencia local en su despliegue operativo y distributivo. Cuenta con organizaciones comerciales en Alemania, Argentina, Brasil, Chile, China, España, Francia, Hong Kong, India, Italia, Reino Unido, Rusia y Turquía. Y cuenta con centros productivos en Chile, China, España y Francia.

Uno de los valores más importantes que definen **ESPA** es la innovación. Para ello, es fundamental llevar a cabo una investigación de las necesidades y determinar las posibles mejoras para, de esta forma, poder ofrecer el producto idóneo a nuestros clientes.

La naciente gama supone una innovación en diseño, materiales y funcionamiento y, al mismo tiempo, conserva las propiedades de los modelos anteriores.

La evolución de producto con mejoras hidráulicas, así como una mejor adaptación de producto en aplicación de piscinas son las principales características de la nueva gama **ESPA Pool**.

Los nuevos productos presentan un diseño único y diferencial, con un nuevo cuerpo de bomba mucho más dinámico e innovador. Los productos de piscina de **ESPA Pool** se distinguen por su característico color azul agua y, con el fin de conservar la identidad y reforzar su distinción, se ha aumentado la proporción de color en los productos de esta nueva gama.

Otra de las novedades que presenta **ESPA** en esta nueva gama es la extensión de garantía, exclusiva para la gama de piscinas **ESPA Pool** (consultar condiciones).





# Índice

## → BOMBAS

|                                  |    |
|----------------------------------|----|
| Silen I .....                    | 08 |
| Silen S .....                    | 09 |
| Silen S2 .....                   | 10 |
| Silen ST .....                   | 11 |
| Silen Plus .....                 | 12 |
| Pool .....                       | 14 |
| Multipool N .....                | 15 |
| Wiper .....                      | 16 |
| Nadorself .....                  | 18 |
| Accesorios Wiper/Nadorself ..... | 19 |

## → FILTRACIONES

|                                 |    |
|---------------------------------|----|
| Filterkit Base .....            | 22 |
| Filterkit Plus .....            | 23 |
| Filterpak Base .....            | 24 |
| Filterpak Plus .....            | 25 |
| Tekbox .....                    | 26 |
| Elementos de comunicación ..... | 28 |
| Garantía .....                  | 29 |









BOMBAS

**ESPA**Pool



## Bombas monocelulares autoaspirantes con prefiltro. Piscinas

### Aplicaciones

Recirculación y filtración de agua en piscinas pequeñas y medianas. Completamente silenciosas.

### Materiales

Cuerpo bomba, pie bomba, rodete, soporte sello y difusor en tecnopolímero.

**Eje motor en acero inoxidable AISI 431.**

**Cierre mecánico especial en AISI 316.**

Carcasa motor en aluminio.

Juntas en NBR.

**Rodamientos hasta 160°C.**

### Motor

Protección IP 55, con ventilación exterior.

Monofásicos 1 x 230 V, con protector

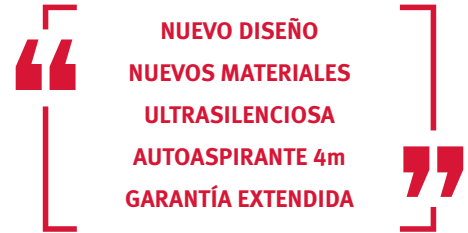
termoamperimétrico incorporado

y su correspondiente condensador.

**Condensador P2 de 10.000 horas.**

### Equipamientos

Aspiración e impulsión: racores para encolar Ø 50 mm.



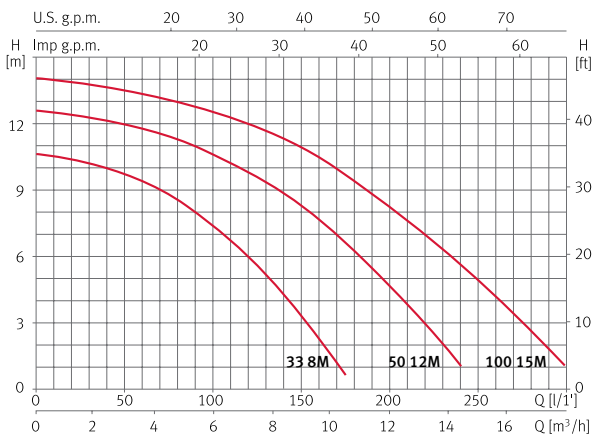
Consultar condiciones en la página 29

### Tabla de funcionamiento hidráulico

| Modelo          | I [A]   | P1 [kW] | P2   |      | c [μF] | * Vol. piscina [m³] | l/min | 25   | 50   | 75   | 100  | 150  | 200 | 250 | 290 | 1~230 V (modelo M) |
|-----------------|---------|---------|------|------|--------|---------------------|-------|------|------|------|------|------|-----|-----|-----|--------------------|
|                 | 1~230 V | 1~230 V | [kW] | [HP] |        |                     |       | m³/h | 1,5  | 3,0  | 4,5  | 6,0  | 9,0 | 12  | 15  | 17,4               |
| SILEN I 33 8M   | 2       | 0,45    | 0,25 | 0,33 | 12     | 65                  | nca   | 10,2 | 9,7  | 8,6  | 7,2  | 3,2  |     |     |     | 203144             |
| SILEN I 50 12M  | 2,8     | 0,65    | 0,37 | 0,5  | 12     | 75                  |       | 12,3 | 11,9 | 11,3 | 10,5 | 8,1  | 4,6 |     |     | 203145             |
| SILEN I 100 15M | 3,8     | 0,85    | 0,75 | 1    | 12     | 85                  |       | 13,8 | 13,3 | 13   | 12,5 | 10,8 | 8,1 | 4,8 | 1,8 | 203146             |

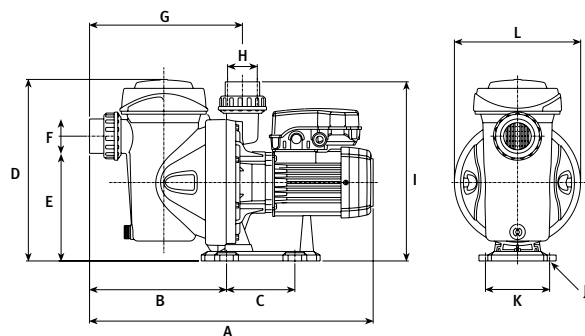
(\*) Volumen piscina (m³): Calculado a partir del caudal ideal para 8 horas de recirculación

### Curvas de funcionamiento a 2900 rpm



### Dimensiones y pesos

| Modelo          | A     | B     | C   | D   | E   | F      | G   | H      | I   | J  | K   | L    | Kg   |
|-----------------|-------|-------|-----|-----|-----|--------|-----|--------|-----|----|-----|------|------|
| SILEN I 33 8M   | 438,5 | 191,5 | 115 | 304 | 210 | 2 1/4" | 221 | 2 1/4" | 264 | Ø9 | 108 | Ø212 | 8,9  |
| SILEN I 50 12M  | 438,5 | 191,5 | 115 | 304 | 210 | 2 1/4" | 221 | 2 1/4" | 264 | Ø9 | 108 | Ø212 | 10,2 |
| SILEN I 100 15M | 438,5 | 191,5 | 115 | 304 | 210 | 2 1/4" | 221 | 2 1/4" | 264 | Ø9 | 108 | Ø212 | 10,9 |





## Bombas monocelulares autoaspirantes con prefiltro. Piscinas

### Aplicaciones

Recirculación y filtración de agua en piscinas pequeñas y medianas. Completamente silenciosas.

### Materiales

Cuerpo bomba, pie bomba, rodete, soporte sello y difusor en tecnopolímero.

**Eje motor en acero inoxidable AISI 431.**

**Cierre mecánico especial en AISI 316.**

Carcasa motor en aluminio.

Juntas en NBR.

**Rodamientos hasta 160°C.**

### Motor

Protección IP 55, con ventilación exterior.

Monofásicos 1 x 230 V, con protector termoamperimétrico incorporado

y su correspondiente condensador.

**Condensador P2 de 10.000 horas.**

### Equipamientos

Aspiración: racor para encolar Ø 63 mm y racor adaptador para encolar Ø 63-50 mm.

Impulsión: racor para encolar Ø 50 mm.

**NUEVO DISEÑO**

**NUEVOS MATERIALES**

**ULTRASILENCIOSA**

**AUTOASPIRANTE 4m**

**GARANTÍA EXTENDIDA**

**MEJOR RENDIMIENTO HIDRÁULICO**



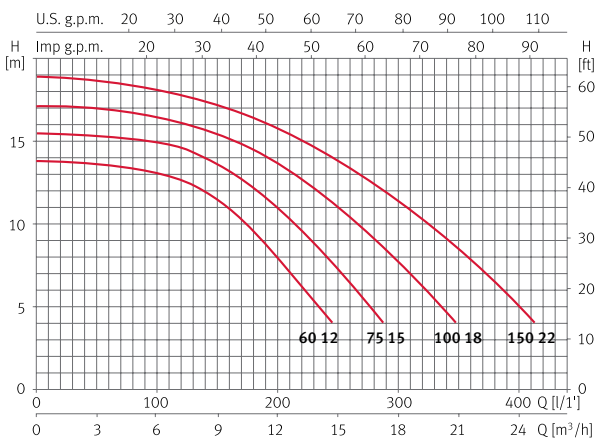
Consultar condiciones en la página 29

### Tabla de funcionamiento hidráulico

| Modelo         | I [A]   |         |         | P1 [kW] |         | P2   |      | c [µF] | * Vol. piscina [m³] | l/min | 40   | 80   | 120  | 160  | 215 | 265 | 325 | 400 | 1~230 V (modelo M) | 3~400 V (modelo T) |
|----------------|---------|---------|---------|---------|---------|------|------|--------|---------------------|-------|------|------|------|------|-----|-----|-----|-----|--------------------|--------------------|
|                | 1~230 V | 3~230 V | 3~400 V | 1~230 V | 3~400 V | [kW] | [HP] |        |                     |       | mca  | 40   | 80   | 120  | 160 | 215 | 265 | 325 | 400                | Código             |
| SILEN S 60 12  | 3,7     | 2,4     | 1,4     | 0,8     | 0,8     | 0,44 | 0,6  | 16     | 90                  | 13,6  | 13,2 | 12,6 | 10,9 | 6,7  |     |     |     |     | 203147             | 203151             |
| SILEN S 75 15  | 5,5     | 3,3     | 1,9     | 1,2     | 1,0     | 0,55 | 0,75 | 16     | 110                 | 15,2  | 15   | 14   | 13,1 | 9,9  | 6   |     |     |     | 203148             | 203152             |
| SILEN S 100 18 | 6,0     | 3,8     | 2,2     | 1,4     | 1,2     | 0,75 | 1,0  | 16     | 125                 | 16,9  | 16,5 | 16   | 15   | 12,9 | 10  | 5,9 |     |     | 203149             | 203153             |
| SILEN S 150 22 | 7,1     | 4,8     | 2,8     | 1,6     | 1,6     | 1,1  | 1,5  | 25     | 150                 | 18,6  | 18,2 | 17,7 | 16,9 | 15,1 | 13  | 10  | 5,1 |     | 203150             | 203154             |

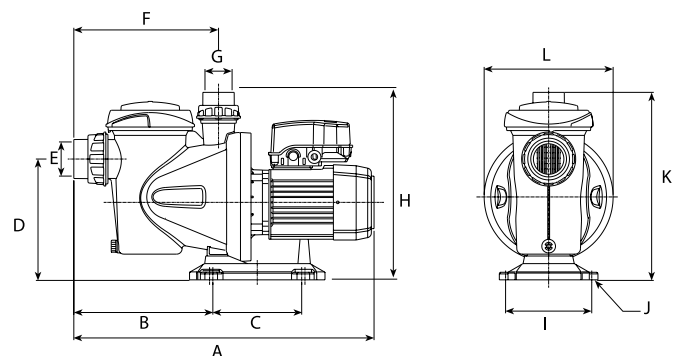
(\*) Volumen piscina (m³): Calculado a partir del caudal ideal para 8 horas de recirculación

### Curvas de funcionamiento a 2900 rpm



### Dimensiones y pesos

| Modelo         | A   | B   | C   | D   | E      | F   | G      | H   | I   | J  | K   | L   | Kg   |
|----------------|-----|-----|-----|-----|--------|-----|--------|-----|-----|----|-----|-----|------|
| SILEN S 60 12  | 495 | 211 | 170 | 225 | 2 3/4" | 225 | 2 1/4" | 308 | 159 | Ø9 | 319 | 238 | 8,9  |
| SILEN S 75 15  | 495 | 211 | 170 | 225 | 2 3/4" | 225 | 2 1/4" | 308 | 159 | Ø9 | 319 | 238 | 10,2 |
| SILEN S 100 18 | 495 | 211 | 170 | 225 | 2 3/4" | 225 | 2 1/4" | 308 | 159 | Ø9 | 319 | 238 | 10,9 |
| SILEN S 150 22 | 495 | 211 | 170 | 225 | 2 3/4" | 225 | 2 1/4" | 308 | 159 | Ø9 | 319 | 238 | 13,5 |



## Bombas monocelulares autoaspirantes con prefiltro. Piscinas

### Aplicaciones

Recirculación y filtración del agua de piscinas.  
Completamente silenciosas.

### Materiales

Cuerpo bomba, pie bomba, difusor, impulsor y soporte sello en tecnopolímero.

**Eje motor en acero inoxidable AISI 431.**

**Cierre mecánico especial en AISI 316.**

Carcasa motor en aluminio.

Juntas en NBR.

**Rodamientos hasta 160°C.**

### Motor

Asíncrono, dos polos.

Protección IP 55.

Aislamiento clase F.

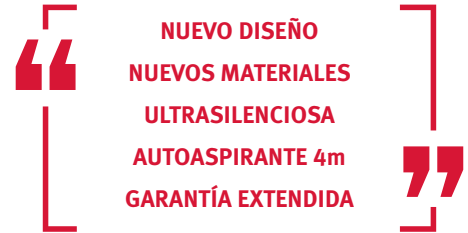
Servicio continuo.

Versión monofásica con protector térmico incorporado.

**Condensador P2 de 10.000 horas.**

### Equipamientos

Se suministra con racores de aspiración e impulsión para encolar Ø 63 mm.



Consultar condiciones en la página 29

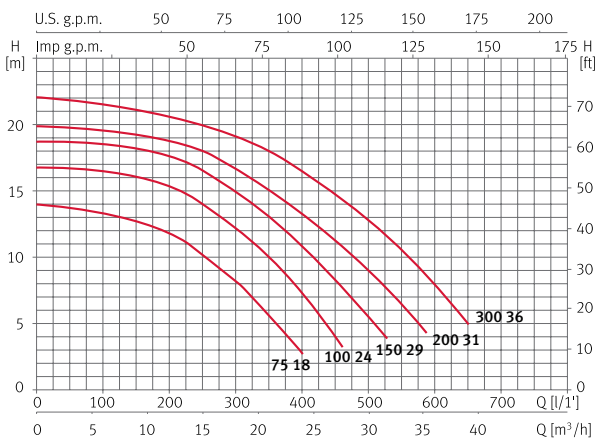


### Tabla de funcionamiento hidráulico

| Modelo          | I [A]   |         |         | P1 [kW] |         | P2   |      | c  | * Vol. piscina [m³] | l/min | mca  |      |      |     |      |      |      |     | 1~230 V (modelo M) | 3~400 V (modelo T) |        |        |        |        |        |
|-----------------|---------|---------|---------|---------|---------|------|------|----|---------------------|-------|------|------|------|-----|------|------|------|-----|--------------------|--------------------|--------|--------|--------|--------|--------|
|                 | 1~230 V | 3~230 V | 3~400 V | 1~230 V | 3~400 V | [kW] | [HP] |    |                     |       | 100  | 150  | 250  | 350 | 450  | 500  | 550  | 650 |                    |                    | Código | Código |        |        |        |
| SILEN S2 75 18  | 4,5     | 3,8     | 2,2     | 1,0     | 1,0     | 0,55 | 0,75 | 25 | 110                 |       | 13,2 | 12,8 | 10   | 5,5 |      |      |      |     |                    |                    |        |        | 203155 | 203160 |        |
| SILEN S2 100 24 | 7       | 4,8     | 2,8     | 1,5     | 1,6     | 0,92 | 1,25 | 25 | 150                 |       | 16,5 | 16   | 14,2 | 10  | 4    |      |      |     |                    |                    |        |        |        | 203156 | 203161 |
| SILEN S2 150 29 | 8,5     | 5,3     | 3,1     | 1,9     | 1,9     | 1,1  | 1,5  | 25 | 180                 |       | 18,5 | 18,2 | 16,5 | 13  | 8,2  | 5,5  |      |     |                    |                    |        |        |        | 203157 | 203162 |
| SILEN S2 200 31 | 9,7     | 6,5     | 3,8     | 2,2     | 2,2     | 1,5  | 2,0  | 30 | 200                 |       | 19,5 | 19,1 | 18   | 15  | 11,1 | 9    | 6,3  |     |                    |                    |        |        |        | 203158 | 203163 |
| SILEN S2 300 36 | 12,5    | 8,6     | 5       | 2,8     | 2,6     | 2,2  | 3,0  | 60 | 240                 |       | 21,5 | 21   | 19,9 | 18  | 14,9 | 12,9 | 10,3 | 5   |                    |                    |        |        |        | 203159 | 203164 |

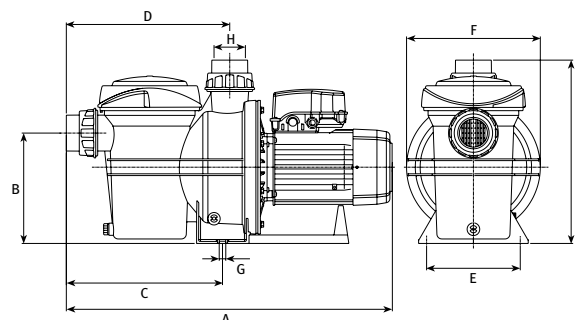
(\*) Volumen piscina (m³): Calculado a partir del caudal ideal para 8 horas de recirculación

### Curvas de funcionamiento a 2900 rpm



### Dimensiones y pesos

| Modelo          | A     | B   | C   | D   | E   | F   | G   | H      | I     | Kg |
|-----------------|-------|-----|-----|-----|-----|-----|-----|--------|-------|----|
| SILEN S2 75 18  | 623,5 | 222 | 272 | 285 | 188 | 268 | Ø13 | 2 3/4" | 326,5 | 14 |
| SILEN S2 100 24 | 623,5 | 222 | 272 | 285 | 188 | 268 | Ø13 | 2 3/4" | 326,5 | 15 |
| SILEN S2 150 29 | 623,5 | 222 | 272 | 285 | 188 | 268 | Ø13 | 2 3/4" | 326,5 | 18 |
| SILEN S2 200 31 | 623,5 | 222 | 272 | 285 | 188 | 268 | Ø13 | 2 3/4" | 326,5 | 21 |
| SILEN S2 300 36 | 623,5 | 222 | 272 | 285 | 188 | 268 | Ø13 | 2 3/4" | 326,5 | 23 |



## Bombas centrífugas monobloc con prefiltro incorporado, para equipos de filtración y depuración

### Aplicaciones

Recirculación y filtración del agua en medianas y grandes piscinas, atracciones acuáticas e instalaciones similares.

### Materiales

Cuerpo bomba y prefiltro en fundición. Cesto filtro, impulsor y eje en acero inoxidable AISI 304. Cierre mecánico en grafito/cerámica. Envoltorio motor en aluminio. Juntas en NBR.

### Equipamiento

Completo con bridas de conexión de succión y descarga.

### Motor

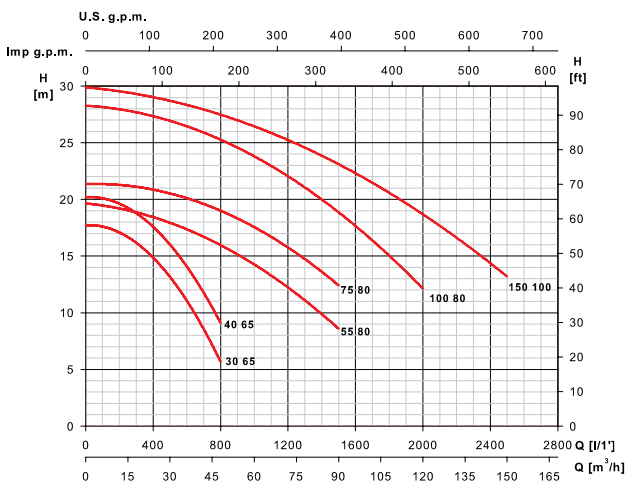
Protección IP 55. Aislamiento clase F. Tornillería en acero inoxidable. Bridas en hierro galvanizado. Pintura por electroforesis, asegurando al motor una gran resistencia a la corrosión.



### Tabla de funcionamiento hidráulico

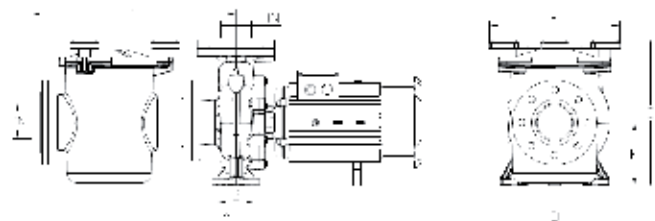
| Modelo           | I [A]    |          | P1 [kW] | P2   |      | l/min | mca  |      |      |      |      |      |      |      |      |      |      |      |      |        |  |  |  | Código |
|------------------|----------|----------|---------|------|------|-------|------|------|------|------|------|------|------|------|------|------|------|------|------|--------|--|--|--|--------|
|                  | 3~ 230 V | 3~ 400 V |         | 3~   | [kW] |       | [HP] | 0    | 100  | 200  | 300  | 400  | 500  | 600  | 800  | 1000 | 1500 | 2000 | 2500 |        |  |  |  |        |
| Silen ST 30 65   | 8,1      | 4,7      |         | 2,2  | 3,0  |       | 17,7 | 17,6 | 17,1 | 16,2 | 14,9 | 13,2 | 11,1 | 5,7  |      |      |      |      |      | 205412 |  |  |  |        |
| Silen ST 40 65   | 10,7     | 6,2      |         | 3,0  | 4,0  |       | 20,2 | 20,1 | 19,6 | 18,8 | 17,6 | 16,0 | 14,1 | 9,1  |      |      |      |      |      | 205413 |  |  |  |        |
| Silen ST 55 80   |          | 8,1      | 4,9     | 4,0  | 5,5  |       | 19,6 |      |      | 18,9 | 18,4 | 17,9 | 17,4 | 16,0 | 14,3 | 8,6  |      |      |      | 205414 |  |  |  |        |
| Silen ST 75 80   |          | 10,9     | 6,7     | 5,5  | 7,5  |       | 21,3 |      |      | 21,1 | 20,9 | 20,5 | 20,1 | 19,0 | 17,6 | 12,4 |      |      |      | 205415 |  |  |  |        |
| Silen ST 100 80  |          | 14,7     | 9,1     | 7,5  | 10,0 |       | 28,3 |      |      |      | 27,3 | 26,9 | 26,5 | 25,3 | 23,8 | 18,9 | 12,1 |      |      | 205416 |  |  |  |        |
| Silen ST 150 100 |          | 20,9     | 12,9    | 11,0 | 15,0 |       | 29,9 |      |      |      |      |      | 28,3 | 27,5 | 26,4 | 23,1 | 18,7 | 13,2 |      | 205417 |  |  |  |        |

### Curvas de funcionamiento a 2900 rpm



### Dimensiones y pesos

| Modelo           | A    | B  | C   | D   | E   | F   | G   | DN1 | DN2 | Kg    |
|------------------|------|----|-----|-----|-----|-----|-----|-----|-----|-------|
| Silen ST 30 65   | 799  | 70 | 376 | 190 | 339 | 132 | 510 | 80  | 50  | 92,0  |
| Silen ST 40 65   | 799  | 70 | 376 | 190 | 339 | 132 | 510 | 80  | 50  | 94,0  |
| Silen ST 55 80   | 854  | 95 | 376 | 212 | 339 | 160 | 510 | 100 | 65  | 113,0 |
| Silen ST 75 80   | 854  | 95 | 376 | 212 | 339 | 160 | 510 | 100 | 65  | 119,0 |
| Silen ST 100 80  | 854  | 95 | 376 | 212 | 339 | 160 | 510 | 100 | 65  | 122,0 |
| Silen ST 150 100 | 1024 | 95 | 376 | 250 | 339 | 180 | 542 | 100 | 80  | 162,0 |





## Bombas de velocidad variable. Piscinas

### Aplicaciones

Recirculación y filtración del agua de piscinas.  
Completamente silenciosas.

### Materiales

Cuerpo bomba, pie bomba, difusor, impulsor y soporte sello en tecnopolímero.

### Eje motor en acero inoxidable

**AISI 431.**

### Cierre mecánico especial en AISI 316.

Carcasa motor en aluminio.  
Juntas en NBR.

### Rodamientos hasta 160°C.

### Motor

Asíncrono, dos polos.  
Protección IP 55.  
Aislamiento clase F.  
Servicio continuo.

### evopool®

Silen Plus incorpora a la bomba de piscina ESPA el variador de frecuencia con una importante innovación en su funcionamiento para adaptar el conjunto a la aplicación de piscina: la variación de velocidades en los ciclos de trabajo.

ESPA **evopool®** Control System detecta la posición de la válvula selectora y la transmite a labomba para activar o desactivar automáticamente el ciclo de funcionamiento de acuerdo con dicha posición.



Silen Plus 1M



Silen Plus 3M

### Equipamientos

Se suministra con racores de aspiración e impulsión.  
Control System incluido.  
Se suministra con 2 metros de cable.

### Tabla de funcionamiento eléctrico

| Modelo        | Ciclo trabajo <b>evopool®</b> | Intensidad [A] | Potencia absorbida P1 [kW] | Potencia motor P2 |      | 1~230 V (modelo M) |
|---------------|-------------------------------|----------------|----------------------------|-------------------|------|--------------------|
|               |                               | 1~230 V        | 1~                         | [kW]              | [HP] | Código             |
| Silen Plus 1M | Filtration Plus               | 1,0            | 0,1                        | 0,75              | 1,0  | 199398             |
|               | Max                           | 8,0            | 1,1                        |                   |      |                    |
| Silen Plus 2M | Filtration Plus               | 1,2            | 0,17                       | 1,5               | 2,0  | 199399             |
|               | Max                           | 10             | 1,5                        |                   |      |                    |
| Silen Plus 3M | Filtration Plus               | 1,6            | 0,2                        | 2,2               | 3,0  | 200519             |
|               | Max                           | 14,8           | 2,6                        |                   |      |                    |

### AHORRO CON LA BOMBA SILEN PLUS

Esta simulación de ahorro se ha realizado teniendo en cuenta los siguientes datos: 180 días de funcionamiento al año - Precio electricidad 0,24 €/kWh - Precio agua 1,91 €/m³

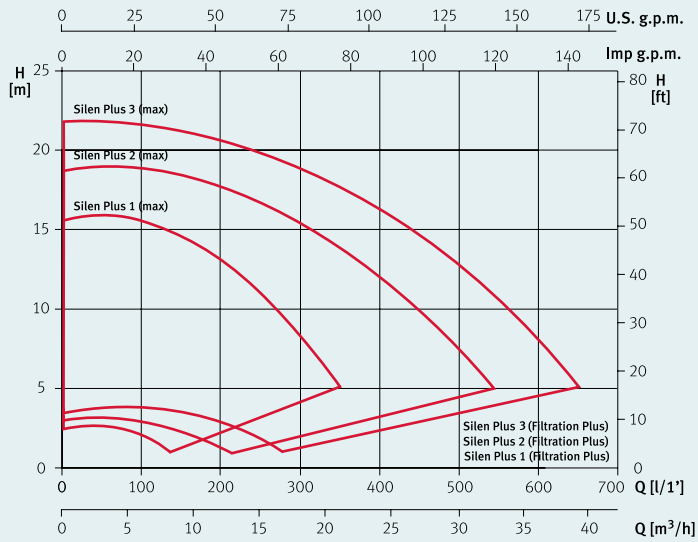
|   | Volumen piscina | Ahorro energético | Ahorro de agua durante contralavado | Ahorro estimado anual (€/año) | Huella carbono                                       |
|---|-----------------|-------------------|-------------------------------------|-------------------------------|--|
| <b>Silen Plus 1</b><br>VS: Bomba velocidad fija 0,75 Hp | 30 m³           | <b>84%</b>        | <b>58%</b>                          | <b>329,29€</b>                | Reducción de un 84% de las emisiones CO <sub>2</sub> |
| <b>Silen Plus 1</b><br>VS: Bomba velocidad fija 0,75 Hp | 50 m³           | <b>82%</b>        | <b>58%</b>                          | <b>471,60€</b>                | Reducción de un 82% de las emisiones CO <sub>2</sub> |
| <b>Silen Plus 2</b><br>VS: Bomba velocidad fija 1,50 Hp | 100 m³          | <b>72%</b>        | <b>55%</b>                          | <b>862,45€</b>                | Reducción de un 72% de las emisiones CO <sub>2</sub> |
| <b>Silen Plus 3</b><br>VS: Bomba velocidad fija 2 Hp    | 150 m³          | <b>62%</b>        | <b>55%</b>                          | <b>1.161,01€</b>              | Reducción de un 62% de las emisiones CO <sub>2</sub> |

**“**  
**AHORRO HIDRÁULICO Y ECONÓMICO**  
**ULTRASILENCIOSA (45 DB)**  
**MAYOR VIDA ÚTIL**  
**AUTOMATIZACIÓN**  
**GESTIÓN A TRAVÉS DE LA APP EVOPOOL**  
**GARANTÍA EXTENDIDA**  
**”**



Consultar condiciones en la página 29

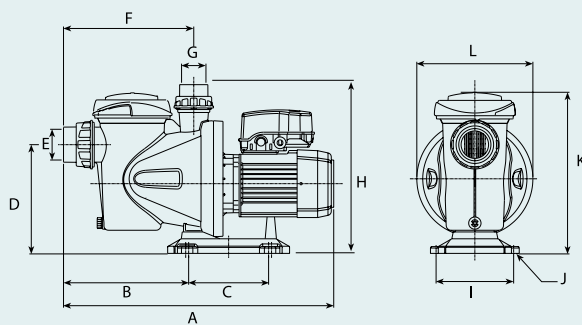
## Curvas de funcionamiento



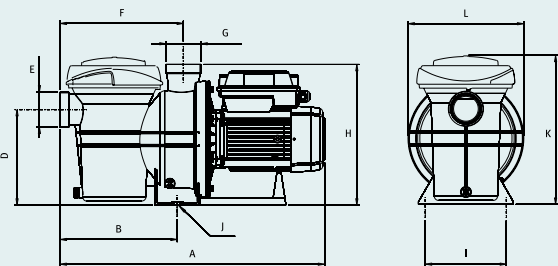
## Dimensiones y pesos

| Modelo        | A     | B   | C   | D   | E      | F   | G      | H   | I   | J   | K   | L   | Kg   |
|---------------|-------|-----|-----|-----|--------|-----|--------|-----|-----|-----|-----|-----|------|
| Silen Plus 1M | 495   | 211 | 170 | 225 | 2 3/4" | 225 | 2 1/4" | 308 | 159 | Ø9  | 319 | 238 | 11,9 |
| Silen Plus 2M | 623,5 | 272 | -   | 222 | 2 3/4" | 285 | 2 3/4" | 326 | 188 | Ø13 | 334 | 268 | 21,9 |
| Silen Plus 3M | 623,5 | 272 | -   | 222 | 2 3/4" | 285 | 2 3/4" | 326 | 188 | -   | 368 | 268 | 23,9 |

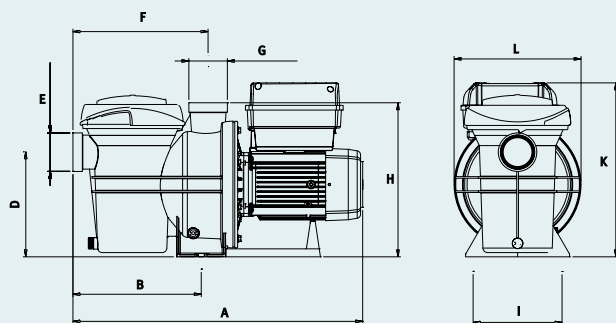
Silen Plus 1M



Silen Plus 2M



Silen Plus 3M



## Bombas monocelulares autoaspirantes. Piscinas

### Aplicaciones

Para el accionamiento de limpiafondos que requieren una presión de entrada. Diseñadas para aguas cloradas, saladas y ozonizadas.

### Materiales

Cuerpo bomba, pie y difusores en material polimérico.  
Eje en acero inoxidable AISI 431.  
Cierre mecánico en grafito y óxido de alúmina.  
Carcasa motor en aluminio.  
Bobinado impregnado con barniz poliéster.

### Motor

Asíncrono, dos polos.  
Protección IP 55.  
Asilamiento clase F.  
Servicio continuo.  
Versión monofásica con protector térmico incorporado.

### Limitaciones

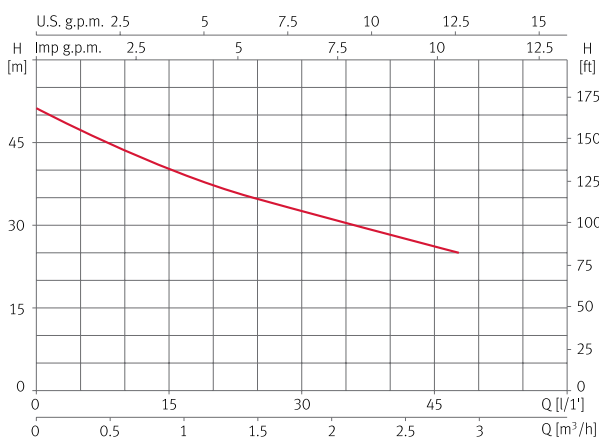
Autoaspirante en 9m.



### Tabla de funcionamiento hidráulico

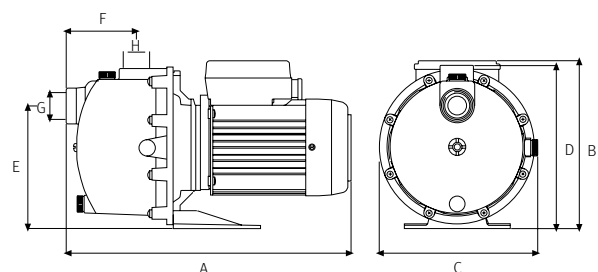
| Modelo | I [A]   |       |       | P1 [kW] |         | P2   |      | c  | l/min | 5  | 10 | 15 | 20 | 25 | 30 | 40 | 45 | 1~230 V (modelo M) | 3~400 V (modelo T) |     |     |     |     |     |     |     |     |        |        |
|--------|---------|-------|-------|---------|---------|------|------|----|-------|----|----|----|----|----|----|----|----|--------------------|--------------------|-----|-----|-----|-----|-----|-----|-----|-----|--------|--------|
|        | 1~230 V | 3~    |       | 1~230 V | 3~400 V | [kW] | [HP] |    |       |    |    |    |    |    |    |    |    | [µF]               | m³/h               | 0,3 | 0,6 | 0,9 | 1,2 | 1,5 | 1,8 | 2,4 | 2,7 | Código | Código |
|        |         | 230 V | 400 V |         |         |      |      |    |       |    |    |    |    |    |    |    |    |                    |                    |     |     |     |     |     |     |     |     | Código | Código |
| Pool   | 5       | 3,3   | 1,9   | 1,1     | 1,0     | 0,97 | 1,0  | 16 | mca   | 47 | 43 | 40 | 37 | 35 | 33 | 28 | 26 | 146048             | 146054             |     |     |     |     |     |     |     |     |        |        |

### Curvas de funcionamiento a 2900 rpm



### Dimensiones y pesos

| Modelo | A   | B     | C   | D   | E   | F    | G  | H  | Kg  |
|--------|-----|-------|-----|-----|-----|------|----|----|-----|
| Pool   | 343 | 201,5 | 190 | 196 | 147 | 84,7 | 1" | 1" | 8,2 |





## Bombas multicelulares. Piscinas

### Aplicaciones

Para el accionamiento de limpiafondos que requieren una presión de entrada. Diseñadas para aguas cloradas, saladas y ozonizadas.

### Materiales

Cuerpo bomba, pie y difusores en material polimérico.  
Eje y todos los componentes metálicos de la parte hidráulica en acero inoxidable AISI 431.  
Cierre mecánico en grafito y óxido de alúmina.  
Carcasa motor en aluminio L-2521.  
Bobinado impregnado con barniz poliéster.

### Motor

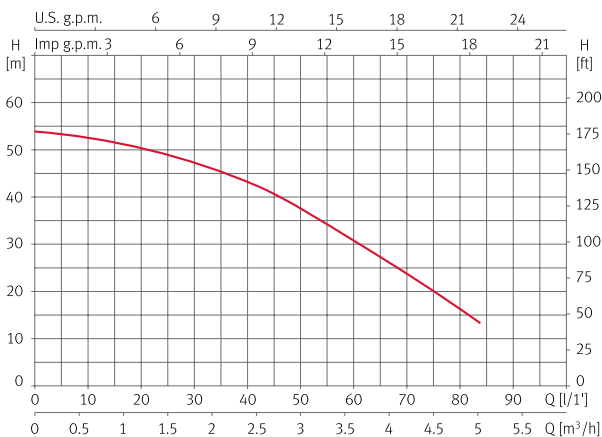
Asíncrono, dos polos.  
Protección IP 55.  
Aislamiento clase F.  
Servicio continuo.  
Versión monofásica con protector térmico incorporado.



### Tabla de funcionamiento hidráulico

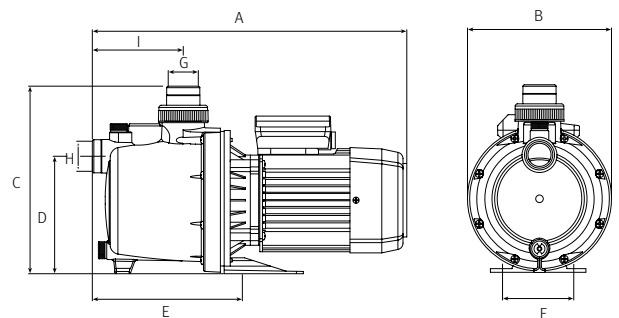
| Modelo      | I [A]   |       |       | P1 [kW] |         | P2   |      | c  | l/min | 10 | 30 | 40 | 50 | 60 | 65   | 70 | 80 | 1~230 V | 3~400 V |
|-------------|---------|-------|-------|---------|---------|------|------|----|-------|----|----|----|----|----|------|----|----|---------|---------|
|             | 1~230 V | 3~    |       | 1~230 V | 3~400 V | [kW] | [HP] |    |       |    |    |    |    |    |      |    |    | 1~230 V | 3~400 V |
|             |         | 230 V | 400 V |         |         |      |      |    |       |    |    |    |    |    |      |    |    | Código  | Código  |
| Multipool N | 6       | 4,1   | 2,3   | 1,3     | 1,2     | 0,75 | 1    | 16 | mca   | 53 | 47 | 43 | 37 | 32 | 27,5 | 24 | 17 | 202038  | 202041  |

### Curvas de funcionamiento a 2900 rpm



### Dimensiones y pesos

| Modelo      | A   | B   | C     | D   | E   | F  | G  | H  | I   | Kg   |
|-------------|-----|-----|-------|-----|-----|----|----|----|-----|------|
| Multipool N | 415 | 190 | 247,5 | 155 | 198 | 94 | 1" | 1" | 120 | 10,5 |



## Bombas monocelulares para Wellness/spa

### Aplicaciones

Recirculación del agua en spas y piscinas desmontables.

### Materiales

Cuerpo bomba e impulsor en tecnopolímero.

### Eje motor en acero inoxidable AISI 431.

Cierre mecánico en grafito y esteatita.  
Carcasa motor en aluminio.  
Juntas en NBR.

### Motor

Protección IP 55, con ventilación exterior. Monofásicos 1 x 230 V, con protector termoamperimétrico incorporado y su correspondiente condensador. Pintura por electroforesis, asegurando al motor una gran resistencia a la corrosión.

Wiper 3 modelos monofásicos posibilidad 2 velocidades:

2P = 2.900rpm / 4P = 1.450rpm.

### Condensador P2 de 10.000 horas

### Equipamiento

Aspiración e impulsión roscada de 2<sup>1/4</sup>" y servida con racores de 50 mm roscados (**Wiper 0**) y 2<sup>3/4</sup>" servida con racores de 63 mm para encolar (**Wiper 3**).



Wiper 0



Wiper 3

### Tabla de funcionamiento hidráulico

| Modelo    | I [A]   |         | P1 [kW] |      | P2   |      | c    | l/min | 25   | 50  | 100 | 150 | 200 | 250 | 300 | 350 | 1~230 V (modelo M) |
|-----------|---------|---------|---------|------|------|------|------|-------|------|-----|-----|-----|-----|-----|-----|-----|--------------------|
|           | 1~230 V | 1~230 V | [kW]    | [HP] | [μF] | m³/h |      |       | 1,5  | 3,0 | 6,0 | 9,0 | 12  | 15  | 18  | 21  | Código             |
| Wiper0 50 | 2,3     | 0,5     | 0,24    | 0,33 | 12   | mca  | 10   | 9,4   | 7,9  | 6,0 | 3,6 | 1   |     |     |     |     | 203170             |
| Wiper0 70 | 2,9     | 0,64    | 0,37    | 0,5  | 12   |      | 11   | 10,6  | 9,7  | 8,5 | 6,6 | 4,5 | 2,2 |     |     |     | 203171             |
| Wiper0 90 | 3,74    | 0,85    | 0,74    | 1,0  | 12   |      | 11,7 | 11,3  | 10,5 | 9,6 | 8,4 | 6,7 | 4,6 | 2,2 |     |     | 203172             |

### 1 x 230 V monofásica

| Modelo     | I [A]   |         | P1 [kW] |      | P2   |      | c    | l/min | 50   | 100  | 200  | 300  | 400  | 500 | 600 | 900 | 1~230 V (modelo M) |
|------------|---------|---------|---------|------|------|------|------|-------|------|------|------|------|------|-----|-----|-----|--------------------|
|            | 1~230 V | 1~230 V | [kW]    | [HP] | [μF] | m³/h |      |       | 3,0  | 6,0  | 12   | 18   | 24   | 30  | 36  | 54  | Código             |
| Wiper3 150 | 6,4     | 1,4     | 1,1     | 1,5  | 25   | mca  | 13,3 | 13    | 12,1 | 10,8 | 8,2  | 5    |      |     |     |     | 203173             |
| Wiper3 200 | 8,8     | 2       | 1,5     | 2    | 40   |      | 14,8 | 14,5  | 13,9 | 12,9 | 11,1 | 9,1  | 6,8  |     |     |     | 203174             |
| Wiper3 300 | 11      | 2,5     | 2       | 3    | 60   |      | 14,8 | 14,5  | 14,1 | 13,5 | 12,8 | 11,9 | 10,7 | 4,7 |     |     | 203175             |

| Modelo           |    | I [A]   |         | P1 [kW] |      | P2   |      | c    | l/min | 50   | 100  | 200  | 300 | 400 | 500 | 600 | 900 | 1~230 V (modelo M) |      |      |      |      |      |     |     |        |  |  |
|------------------|----|---------|---------|---------|------|------|------|------|-------|------|------|------|-----|-----|-----|-----|-----|--------------------|------|------|------|------|------|-----|-----|--------|--|--|
|                  |    | 1~230 V | 1~230 V | [kW]    | [HP] | [μF] | m³/h |      |       | 3,0  | 6,0  | 12   | 18  | 24  | 30  | 36  | 54  | Código             |      |      |      |      |      |     |     |        |  |  |
| Wiper3 150M 2P4P | 2P | 6,4     | 1,4     | 1,1     | 1,5  | 25   | mca  | 14,0 | 13,3  | 13,0 | 12,1 | 10,8 | 8,2 | 5,0 |     |     |     | 97854              |      |      |      |      |      |     |     |        |  |  |
|                  | 4P | 1,4     | 0,35    | 0,18    | 0,25 | 16   |      |      |       |      |      |      |     |     |     |     |     |                    | 3,0  | 2,9  | 2,8  | 2,0  |      |     |     |        |  |  |
| Wiper3 200M 2P4P | 2P | 8,8     | 2,0     | 1,5     | 2    | 40   |      |      |       |      |      |      |     |     |     |     |     | 15,0               | 14,8 | 14,5 | 13,9 | 12,9 | 11,1 | 9,1 | 6,8 | 129317 |  |  |
|                  | 4P | 1,7     | 0,4     | 0,18    | 0,25 | 16   |      |      |       |      |      |      |     |     |     |     |     | 3,0                | 2,9  | 2,8  | 2,6  | 1,5  |      |     |     |        |  |  |

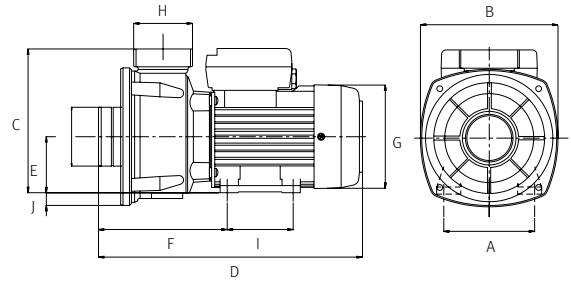
### 3 x 230/400 V trifásica

| Modelo     | I [A]   |         | P1 [kW] |      | P2   |      | l/min | 50   | 100  | 200  | 300  | 400  | 500  | 600 | 900 | 3~400 V (modelo T) |        |
|------------|---------|---------|---------|------|------|------|-------|------|------|------|------|------|------|-----|-----|--------------------|--------|
|            | 3~230 V | 3~400 V | 3~      | [kW] | [HP] | m³/h |       | 3,0  | 6,0  | 12   | 18   | 24   | 30   | 36  | 54  | Código             |        |
| Wiper3 150 | 5       | 2,9     | 1,1     | 1,1  | 1,5  | mca  | 13,3  | 13   | 12,1 | 10,8 | 8,2  | 5    |      |     |     | 203176             |        |
| Wiper3 200 | 6,6     | 3,8     | 1,8     | 1,5  | 2    |      | 14,8  | 14,5 | 13,9 | 12,9 | 11,1 | 9,1  | 6,8  |     |     |                    | 203177 |
| Wiper3 300 | 7,1     | 4,1     | 2,4     | 2    | 3    |      | 14,8  | 14,5 | 14,1 | 13,5 | 12,8 | 11,9 | 10,7 | 4,7 |     |                    | 203178 |

## Dimensiones y pesos

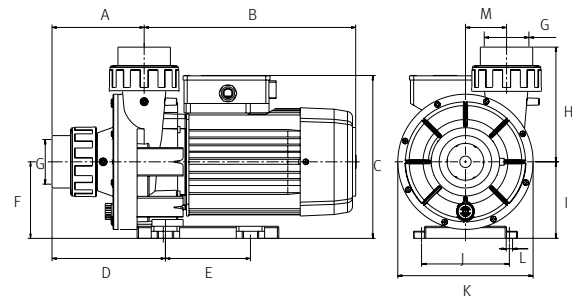
### Wiper0

| Modelo    | A   | B     | C   | D     | E  | F     | G   | H      | I  | J  | Kg  |
|-----------|-----|-------|-----|-------|----|-------|-----|--------|----|----|-----|
| Wiper0 50 | 102 | 154,5 | 162 | 295,5 | 63 | 144,5 | 116 | 2 1/4" | 74 | 15 | 5,7 |
| Wiper0 70 | 102 | 154,5 | 162 | 295,5 | 63 | 144,5 | 116 | 2 1/4" | 74 | 15 | 6   |
| Wiper0 90 | 102 | 154,5 | 162 | 295,5 | 63 | 144,5 | 116 | 2 1/4" | 74 | 15 | 6,8 |



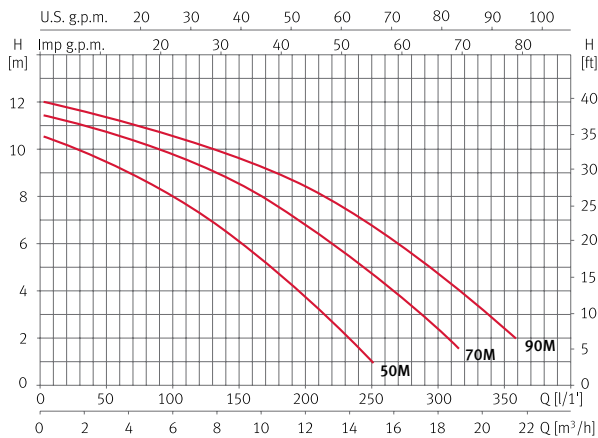
### Wiper3

| Modelo     | A   | B     | C   | D   | E   | F   | G  | H   | I   | J   | K   | L | M  | Kg   |
|------------|-----|-------|-----|-----|-----|-----|----|-----|-----|-----|-----|---|----|------|
| Wiper3 150 | 130 | 298,7 | 230 | 160 | 120 | 108 | 63 | 162 | 108 | 124 | 191 | 9 | 29 | 14,3 |
| Wiper3 200 | 130 | 298,7 | 230 | 160 | 120 | 108 | 63 | 162 | 108 | 124 | 191 | 9 | 29 | 17   |
| Wiper3 300 | 130 | 298,7 | 230 | 160 | 120 | 108 | 63 | 162 | 108 | 124 | 191 | 9 | 29 | 18,8 |

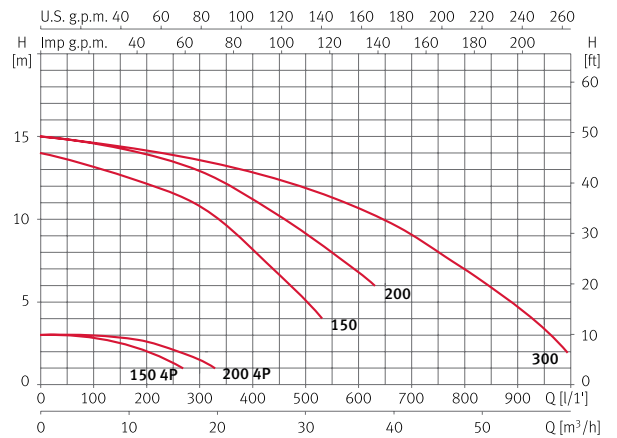


## Curvas de funcionamiento a 2900 rpm

### Wiper0



### Wiper3





## Bombas monoetapa para nado contracorriente. Piscinas

### Aplicaciones

Bombas centrífugas autoaspirantes compactas de gran caudal especialmente diseñadas para sistemas de nado contracorriente. Transforman la piscina en un espacio de ocio y deporte.

### Materiales

Cuerpo bomba, difusor, impulsor y soporte cierre mecánico de termopolímero.  
Cierre mecánico de grafito y óxido de alúmina.  
Válvula de retención de material elastomérico.  
**Eje de acero inoxidable AISI 431.**  
Soporte motor bomba y carcasa del motor en aluminio.

### Motor

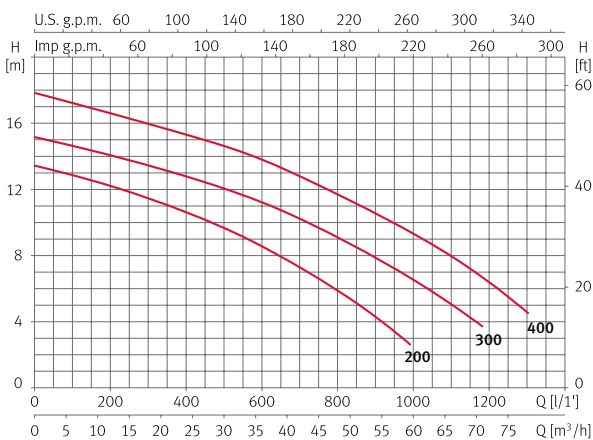
Asíncrono, dos polos.  
Protección IP 55.  
Aislamiento clase F.  
Servicio continuo.  
Versión monofásica con protector térmico incorporado.  
**Condensador P2 de 10.000 horas**



### Tabla de funcionamiento hidráulico

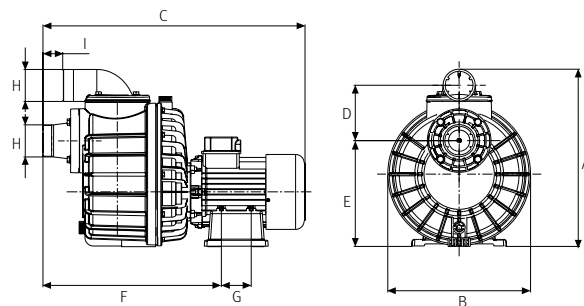
| Modelo        | I [A]   |         |         | P1 [kW] |         | P2   |      | c [μF] | l/min | 100  | 200  | 400  | 600  | 800  | 1000 | 1200 | 1300 | 1~230 V (modelo M) | 3~400 V (modelo T) |
|---------------|---------|---------|---------|---------|---------|------|------|--------|-------|------|------|------|------|------|------|------|------|--------------------|--------------------|
|               | 1~230 V | 3~230 V | 3~400 V | 1~230 V | 3~400 V | [kW] | [HP] |        |       |      |      |      |      |      |      |      |      | Código             | Código             |
|               | m³/h    | 6,0     | 12      | 24      | 36      | 48   | 60   |        |       |      |      |      |      |      |      |      |      | 72                 | 78                 |
| Nadorself 200 | 10,2    | 6,7     | 4       | 2,2     | 2,2     | 1,5  | 2    | 40     | mca   | 12,9 | 12,2 | 10,6 | 8,5  | 6    |      |      |      | 203165             | 203167             |
| Nadorself 300 | 13,4    | 8,6     | 5       | 3       | 3       | 2,3  | 3    | 60     |       | 14,6 | 14   | 12,8 | 11,3 | 9    | 6,5  |      |      | 203166             | 203168             |
| Nadorself 400 |         | 11,8    | 6       |         | 3,4     | 3    | 4    |        |       | 17,2 | 16,6 | 15,3 | 13,8 | 11,6 | 9,4  | 6,3  | 4,5  |                    | 203169             |

### Curvas de funcionamiento a 2900 rpm

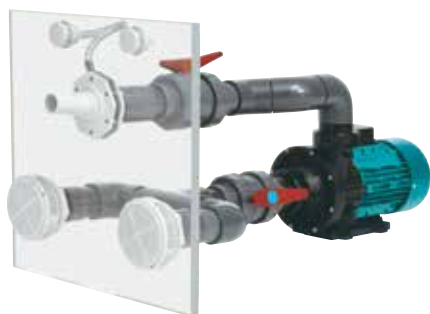


### Dimensiones y pesos

| Modelo        | A   | B   | C   | D   | E     | F     | G  | H      | I    | Kg        |
|---------------|-----|-----|-----|-----|-------|-------|----|--------|------|-----------|
| Nadorself 200 | 416 | 335 | 615 | 130 | 248,5 | 418,5 | 70 | 2 1/2" | 46,5 | 25,1/23,1 |
| Nadorself 300 | 416 | 335 | 615 | 130 | 248,5 | 418,5 | 70 | 2 1/2" | 46,5 | 26,1/25,8 |
| Nadorself 400 | 416 | 335 | 615 | 130 | 248,5 | 418,5 | 70 | 2 1/2" | 46,5 | 28        |



## Wiper3



Recomendamos la instalación de 2 unidades para evitar accidentes.  
Ver normativa del país.

| Aspiración liner o prefabricadas | Código |
|----------------------------------|--------|
| Kit NCB AL                       | 130634 |



Recomendamos la instalación de 2 unidades para evitar accidentes.  
Ver normativa del país.

| Aspiración hormigón | Código |
|---------------------|--------|
| Kit NCB AH          | 130633 |



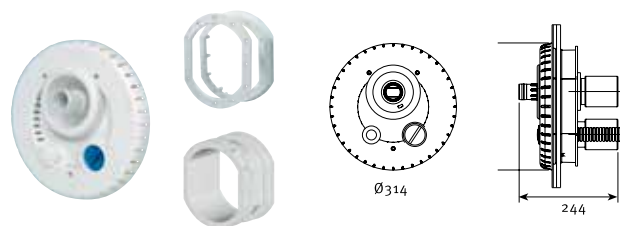
| Kit impulsión | Código |
|---------------|--------|
| Kit NCB       | 130632 |



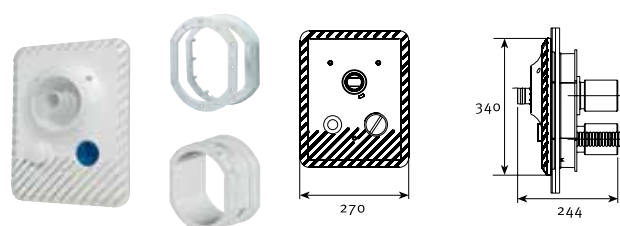
Manguera de 1.5 m para acoplar a la boquilla de nado contracorriente

| Manguera | Código |
|----------|--------|
| Kit NC M | 104153 |

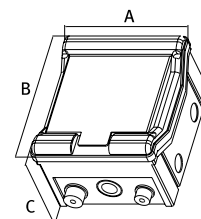
## Nadorself



| Kit circular completo (universal para liner/hormigón) | Código |
|---|--------|
| Kit universal (circular)                              | 128188 |
|   | 146558 |



| Kit cuadrado completo (universal para liner / hormigón) | Código |
|---|--------|
| Kit universal (rectangular)                             | 128189 |
|   | 146558 |



| Cuadro de maniobra       | Código |
|--------------------------|--------|
| NC CM 2 (monofásico)     | 134548 |
| NC CT 2 (trifásico) 3 kW | 134549 |



Unión de 75mm para la conexión a la Nadorself

| Unión                | Código     |
|----------------------|------------|
| Aspiración/Impulsión | 0011000596 |







FILTRACIONES

**ESPA**Pool



## Filtros con válvula

### Filterkit Base

Filtros con válvula fabricados en polietileno resistente a agentes químicos y atmosféricos. Moldeados de una sola pieza, con pie integrado en el filtro. Con válvula Top de 4 o 6 vías.

### Características

Presión de servicio 2 bar; presión máxima 2,5 bar.  
 Conexión con válvula Top de 4 o 6 vías 1 1/2".  
 Equipado con manómetro y purga de aire.  
 Doble drenaje en la parte inferior del filtro: 1/2" para vaciado total del filtro; 1/4" para vaciado del agua sin pérdida de arena.  
 Tapa transparente para facilitar la inspección del filtro.  
 Unión de la tapa al filtro mediante Clamp Ø 177 mm.



Consultar condiciones en la página 29

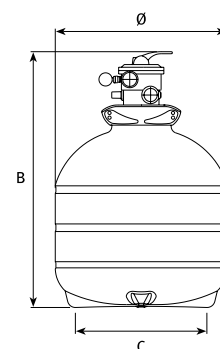
### Tabla de características

| Modelo      | Filtro        |                |                     |                  | Filterkit Base |
|-------------|---------------|----------------|---------------------|------------------|----------------|
|             | Ø filtro [mm] | QL nom. [m³/h] | * Vol. piscina [m³] | Carga Sílex [Kg] | Código         |
| FKB 350 4TP | 350           | 6              | 48                  | 35               | 134537         |
| FKB 450 6TP | 450           | 8              | 64                  | 75               | 134538         |
| FKB 550 6TP | 550           | 12             | 96                  | 125              | 134539         |

(\*) Volumen piscina (m³): Calculado a partir del caudal ideal para 8 horas de recirculación

### Dimensiones y pesos

| Modelo      | A | B   | C   | Ø   | Kg   |
|-------------|---|-----|-----|-----|------|
| FKB 350 4TP | - | 735 | 258 | 350 | 5,6  |
| FKB 450 6TP | - | 832 | 330 | 450 | 7,7  |
| FKB 550 6TP | - | 832 | 440 | 550 | 10,1 |



## Filtros con válvula (6 vías)

### Filterkit Plus

Filtros con válvula fabricados en polipropileno modificado resistente a agentes químicos y atmosféricos. Inyectados, con las dos mitades unidas mediante soldadura térmica.

Gran versatilidad, con válvulas laterales de 6 vías.

Máxima calidad, desde Ø 520 a 760 mm para piscinas con un volumen de agua hasta 176 m<sup>3</sup>.

### Características

Presión de servicio 2,5 bar; presión máxima 3,5 bar.

Conexión con válvula de 6 vías 1½" para modelos Ø 520 y 620 mm; 2" para modelos Ø 760 mm.

Equipado con manómetro y purga de aire.

Doble drenaje en la parte inferior del filtro: 1½" para vaciado total del filtro; 1/2" para vaciado del agua sin pérdida de arena.

Tapa transparente para facilitar la inspección del filtro.

Unión de tapa al filtro mediante cierre roscado antibloqueo Ø 203 mm.



Consultar condiciones en la página 29

## Tabla de características

### FKP 6LT

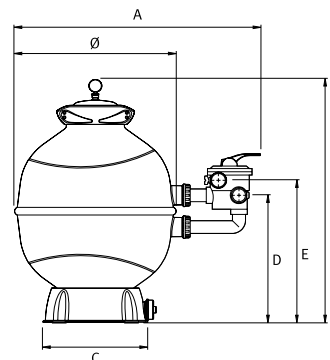
| Modelo      | Filtro        |                             |                                  |                  | Filterkit Base |
|-------------|---------------|-----------------------------|----------------------------------|------------------|----------------|
|             | Ø filtro [mm] | QL nom. [m <sup>3</sup> /h] | * Vol. piscina [m <sup>3</sup> ] | Carga Sílex [Kg] | Código         |
| FKP 520 6LT | 520           | 10                          | 80                               | 85               | 130906         |
| FKP 620 6LT | 620           | 15                          | 120                              | 145              | 130907         |
| FKP 760 6LT | 760           | 22                          | 176                              | 300              | 130908         |

\* Se contempla una circulación del agua de 8 horas diarias

## Dimensiones y pesos

### FKP 6LT

| Modelo      | A     | B     | C   | D   | E   | Ø   | Kg   |
|-------------|-------|-------|-----|-----|-----|-----|------|
| FKP 520 6LT | 844   | 886   | 422 | 460 | 519 | 520 | 21,7 |
| FKP 620 6LT | 943   | 957   | 422 | 501 | 560 | 620 | 23,7 |
| FKP 760 6LT | 1.102 | 1.114 | 422 | 630 | 715 | 767 | 34,0 |



## Filtros con válvula (6 vías)

### Filterpak Base

Grupos compactos de filtración y bombeo en piscinas hasta 128 m<sup>3</sup>.  
Gran versatilidad, con válvulas de 6 vías en posición Top.

### Características

Bomba centrífuga compacta.  
Filtro en polietileno moldeado de una sola pieza.  
Válvula de 6 vías 1½".  
Base conjunto en polipropileno modificado.  
Kit conexión flexible bomba-filtro.



Consultar condiciones en la página 29

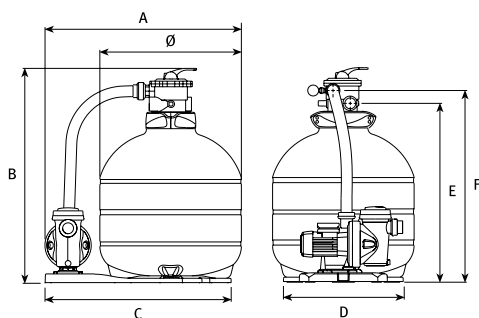
## Tabla de características

| Modelo                      | Filtro        |                             |                                  |                  | Bomba   |          |            | Válvula  | Código | Componentes  |               |             |
|-----------------------------|---------------|-----------------------------|----------------------------------|------------------|---------|----------|------------|----------|--------|--------------|---------------|-------------|
|                             | Ø filtro [mm] | QL nom. [m <sup>3</sup> /h] | * Vol. piscina [m <sup>3</sup> ] | Carga Sílex [Kg] | P2 (HP) | I (A) 1~ | Ø Asp (mm) | Conexión |        | Código Bomba | Código Filtro | Código Base |
| FPB 450 6TP SILEN I 50 12M  | 450           | 12,0                        | 64                               | 75               | 0,5     | 2,8      | 50         | 1 ½"     | 134697 | 203145       | 134538        | 203057      |
| FPB 550 6TP SILEN I 100 15M | 550           | 15,0                        | 96                               | 125              | 1,0     | 3,8      | 50         | 1 ½"     | 134698 | 230146       | 134539        | 203120      |

(\*) Volumen piscina (m<sup>3</sup>): Calculado a partir del caudal ideal para 8 horas de recirculación

## Dimensiones y pesos

| Modelo                      | A   | B   | C   | D   | E   | F   | Kg   |
|-----------------------------|-----|-----|-----|-----|-----|-----|------|
| FPB 450 6TP SILEN I 50 12M  | 697 | 855 | 613 | 350 | 671 | 731 | 21,1 |
| FPB 550 6TP SILEN I 100 15M | 855 | 855 | 855 | 550 | 671 | 731 | 22,8 |



## Filtros con válvula (6 vías)

### Filterpak Plus

Grupos compactos de filtración y bombeo en piscinas hasta 176 m<sup>3</sup>.  
Gran versatilidad, con válvulas de 6 vías.  
Máxima calidad, con filtros inyectados desde Ø 520 hasta 760 mm y bombas hasta 1,5 HP.

### Características

Bomba centrífuga compacta.  
Filtro en polipropileno modificado fabricado mediante soldadura térmica.  
Válvula de 6 vías 1½" en modelos Ø 520 y 620 mm; 2" en modelo Ø 760 mm.  
Base conjunto en polipropileno modificado.  
Kit conexión rígido bomba-filtro.



Consultar condiciones en la página 29

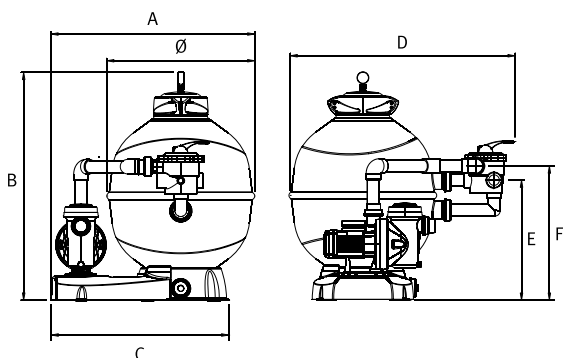
## Tabla de características

| Modelo                      | Filtro        |                             |                                  |                  | Bomba   |          |            | Válvula  | Código | Componentes  |               |             |
|-----------------------------|---------------|-----------------------------|----------------------------------|------------------|---------|----------|------------|----------|--------|--------------|---------------|-------------|
|                             | Ø filtro [mm] | QL nom. [m <sup>3</sup> /h] | * Vol. piscina [m <sup>3</sup> ] | Carga Sílex [Kg] | P2 (HP) | I (A) 1~ | Ø Asp (mm) | Conexión |        | Código Bomba | Código Filtro | Código Base |
| FPP 520 6LT SILEN S 75 15M  | 520           | 15,0                        | 88                               | 85               | 0,75    | 5,5      | 63/50      | 1 1/2"   | 132669 | 203148       | 130906        | 203121      |
| FPP 620 6LT SILEN S 100 18M | 620           | 18,0                        | 128                              | 145              | 1,0     | 6        | 63/50      | 1 1/2"   | 132671 | 203149       | 130907        | 203121      |
| FPP 760 6LT SILEN S 150 22M | 760           | 22,0                        | 184                              | 300              | 1,5     | 7,1      | 63/50      | 2"       | 132673 | 203150       | 130908        | 203122      |

(\*) Volumen piscina (m<sup>3</sup>): Calculado a partir del caudal ideal para 8 horas de recirculación

## Dimensiones y pesos

| Modelo                      | A    | B    | C   | D    | E   | F   | Kg   |
|-----------------------------|------|------|-----|------|-----|-----|------|
| FPP 520 6LT SILEN S 75 15M  | 803  | 866  | 744 | 845  | 463 | 524 | 34,1 |
| FPP 620 6LT SILEN S 100 18M | 853  | 957  | 744 | 945  | 501 | 562 | 38,6 |
| FPP 760 6LT SILEN S 150 22M | 1054 | 1100 | 871 | 1076 | 630 | 711 | 51,6 |





## Locales técnicos enterrados

### Tekbox NT

Local técnico prefabricado concebido para su soterramiento en el jardín. Máxima integración en el entorno. Innovadora solución tecnológica “All-in-one”, consiguiendo una compactabilidad que permite albergar todos los equipos necesarios para un buen funcionamiento de la piscina.

Gran estanqueidad y protección total de los componentes.

**Tekbox NT** es el camuflaje perfecto gracias a su diseño totalmente enterrado, consiguiendo la máxima integración en el entorno.

### Características

**Alta resistencia:** Termoplástico inyectado y reforzado, antideformación.

**Estabilidad:** Sistema de fijación en el terreno para evitar flotación o movimientos.

**Seguridad:** Cierre y bisagras reforzadas.

**Estética:** Diseño y color integrado en el entorno.

**Versatilidad:** Equipos completos de filtración-bombeo-valvulería premontados, compatibles con distintas funciones extras.



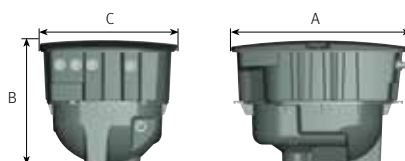
### Tabla de características

| Modelo                     | Filtro |               |                |                     |                  | Bomba   |          |            | Válvula        | Tekbox NT |
|----------------------------|--------|---------------|----------------|---------------------|------------------|---------|----------|------------|----------------|-----------|
|                            | Modelo | Ø filtro [mm] | QL nom. [m³/h] | * Vol. piscina [m³] | Carga Sílex [Kg] | P2 (HP) | I (A) 1~ | Ø Asp (mm) | Conexión       | Código    |
| TKP NT 520 SILEN I 100 15M | LIBRA  | 520           | 15,0           | 88                  | 75               | 1,0     | 3,8      | 50         | LATERAL 1 1/2" | 134465    |

| Modelo       | Filtro        |                |                     |                  | Bomba   |          |            | Válvula  | Tekbox NT |
|--------------|---------------|----------------|---------------------|------------------|---------|----------|------------|----------|-----------|
|              | Ø filtro [mm] | QL nom. [m³/h] | * Vol. piscina [m³] | Carga Sílex [Kg] | P2 (HP) | I (A) 1~ | Ø Asp (mm) | Conexión | Código    |
| TKP NT VACÍO | -             | -              | -                   | -                | -       | -        | -          | -        | 134529    |

### Dimensiones y pesos

| Modelo                     | Dimensiones y peso |       |       |           |
|----------------------------|--------------------|-------|-------|-----------|
|                            | A                  | B     | C     | Peso (kg) |
| TKP NT 520 SILEN I 100 15M | 1.460              | 1.032 | 1.145 | 102       |



| Modelo      | Dimensiones y peso |       |       |           |
|-------------|--------------------|-------|-------|-----------|
|             | A                  | B     | C     | Peso (kg) |
| TK NT VACÍO | 1.460              | 1.032 | 1.145 | 60        |

(\*) Volumen piscina (m³): Calculado a partir del caudal ideal para 8 horas de recirculación.

\*Para otras configuraciones del Tekbox consulte con uno de nuestros profesionales.



ESPA Pool



 **ESPA**  
www.espa.com

## ROLL-UP Silen Plus

85 x 220 cm



## LONA

200 x 200 cm



## LONA

450 x 200 cm



# Garantía nueva gama bombas ESPA Pool



La extensión de garantía es exclusiva para la gama de piscinas ESPA Pool y su aplicación se especifica en las siguientes condiciones:

- 1. El ámbito geográfico** de la ampliación de garantía se limita única y exclusivamente a los **países de la CEE**.
- 2. Garantía estándar de dos años** desde la fecha de la factura de acuerdo a los términos generales de garantía ESPA.
- 3. Extensión de garantía de dos años** adicionales por la **compra del producto en uno de los distribuidores acreditados como partner ESPA evopool®**.
- 4. Extensión de garantía de un año** extra por el **registro por parte del usuario final en la web específica** rellenando, como mínimo, todos los campos obligatorios. El período límite para el registro del producto será, como máximo, de seis meses a partir de la fecha de la factura del mismo.

En todo caso el periodo de garantía máximo será de cinco años a partir de la fecha de la factura del producto.

Los términos de la extensión de la garantía son los mismos que para la garantía estándar, quedando excluidos todos los componentes de desgaste de la bomba durante su uso habitual, tales como:

- Cierre mecánico
- Juntas
- Condensador
- Rodamientos
- Cesto del pre-filtro

© 2017

**ESPA 2025 SL**

---

Imágenes no contractuales, las especificaciones y/o el equipamiento pueden variar según el modelo. ESPA se reserva el derecho de modificar el contenido del presente catálogo sin previo aviso, siempre con la voluntad y compromiso de mejorar la información para nuestros clientes.

Prohibida la reproducción total o parcial, por cualquier medio, de la información contenida en este catálogo. Datos válidos, salvo error tipográfico o de impresión, hasta la nueva edición de este catálogo.









Descárgate nuestras  
aplicaciones



**evopool**<sup>®</sup>



**ESPA**

[evopool.espa.com](http://evopool.espa.com)  
[www.espa.com](http://www.espa.com)



CAT10022ES 09/17