

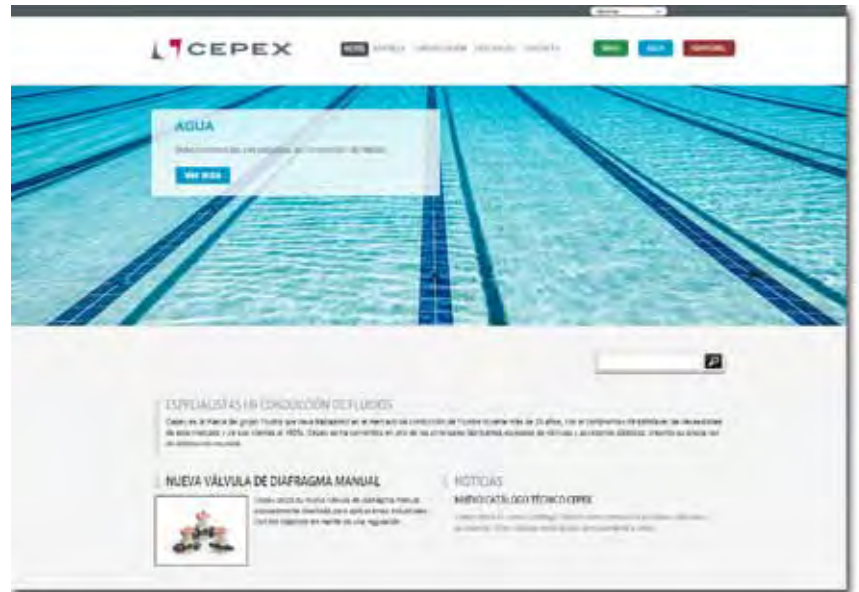


PLASTIC PIPING SYSTEMS 2019

VISITE NUESTRAS WEBS PARA SABER MÁS SOBRE NUESTROS PRODUCTOS

VISIT OUR WEBSITES TO LEARN MORE ABOUT OUR PRODUCTS

WWW.CEPEX.COM



WWW.CEPEXINDUSTRIAL.COM



WWW.CEPEXIRRIGATION.COM



ESP

ENG

PAG.

ACCESORIOS PRESIÓN PVC-U ADHESIVOS Y DISOLVENTES	PVC-U PRESSURE FITTINGS SOLVENT CEMENT / CLEANERS	11	PVC-U
		35	
ACCESORIOS PRESIÓN PVC-C ADHESIVOS	CPVC PRESSURE FITTINGS SOLVENT CEMENT	41	CPVC
		43	
VALVULERÍA VÁLVULAS ACTUADAS	VALVES ACTUATED VALVES	47	Valves
		81	
ARQUETAS RIEGO ACCESORIOS COMPRESIÓN PP ACCESORIOS PP	IRRIGATION VALVE BOXES PP COMPRESSION FITTINGS PP FITTINGS	97	PP
		99	
		111	
RECAMBIOS	SPARE PARTS	118	Spare parts

Fluidra and Zodiac have closed their merger

WELCOME TO THE NEW FLUIDRA

Our mission is to be the most customer-focused pool company in the industry.

Our team of product and market experts is now 5,500 people strong, meaning more resources to support innovation in critical areas such as energy-efficiency, electronic pool cleaners and the Internet of things.

We now offer you a wider range of products from the most recognized brands in the sector. Likewise, our logistics network is more extensive, allowing us to provide you with the product that you need, when and where you need it.

We are guided by clear values and come to work every day with a simple and direct mission in mind: To create the perfect pool and wellness experience.



OUR MISSION

WE CREATE THE PERFECT POOL
AND WELLNESS EXPERIENCE

Customer collaboration

We add value for our users and customers

Passion for success

We are committed, accountable and consistent

Honesty and Trust

We are honest, transparent and accessible

Excellence and innovation

We continuously improve and aim to be the best

Learn and adapt

We are open minded, flexible and positive

NEW VALUES FOR THE NEW FLUIDRA

Teamwork

1+1 > 2
We are humble and inclusive

KEY FIGURES



HIGHLY RECOGNIZED BRANDS



A GLOBAL POWERHOUSE

📍 North America HQ
San Diego

📍 Global HQ
Barcelona




GUÍA DE PRESENTACIÓN

- Para facilitar la consulta se utilizan índices con símbolos.
- Cada símbolo representa una familia de producto, p.e.: codos, válvulas, tées, ...
- Los productos se han agrupado por afinidad funcional, p.e.: todas las válvulas juntas.
- Las informaciones técnicas se encuentran disponibles en el Catálogo Técnico Cepex.
- Los recambios se encuentran agrupados al final del documento.
- Los productos comercializados se han marcado con un (*) en la referencia técnica.

PRESENTATION GUIDE

- Picturized index helps you finding the required article.
- Each picture represents a product's category, e.g.: elbows, valves, tees, ...
- Products have been grouped according to their function, e.g.: all valves appear together.
- Technical details are supplied in Cepex Technical Catalog.
- Spare parts details are now included at the end of this document.
- Traded products have been marked with a (*) following its technical reference.

código de figura figure code fotografía photograph	descripción description	diámetro / rosca diameter / thread	presión nominal nominal pressure	referencia técnica technical reference	caja box	peso weight	piezas por caja units per box	piezas por pallet units per pallet	código comercial commercial code	precio unitario sin imp. unitary price without taxes	número familia family number
UP. 01. SF	CODO 90° encolar										ACP 010*
	90° ELBOW solvent socket										
SIZE	PN	REF.	PACK	kg	Q(B)	Q(P)	CODE	EUR			
16	16	05 01 016	B	2,8	200	24.000	11655	0,59			
20	16	05 01 020	B	2,5	140	16.800	01712	0,59			
25	16	05 01 025	B	2,6	80	9.600	01713	0,73			
32	16	05 01 032	C	5,1	90	5.400	01714	1,11			
40	16	05 01 040	C	4,8	55	3.300	01715	1,56			
50	16	05 01 050	D	8,9	60	1.800	01716	2,30			
63	16	05 01 063	D	10,1	36	1.080	01717	3,49			

Victaulic® es una marca registrada de Victaulic Company
Corzan® es una marca registrada de The Lubrizol Corporation

Victaulic® is a registered trademark of Victaulic Company
Corzan® is a registered trademark of The Lubrizol Corporation

Las referencias certificadas se pueden encontrar en el Catálogo Técnico Cepex o en la página web www.cepex.com

All the certificated references could be found in the Cepex Technical Catalogue or in the website www.cepex.com

Certificados
Certificates



Asociaciones
Associations



Colaboraciones
Collaborations

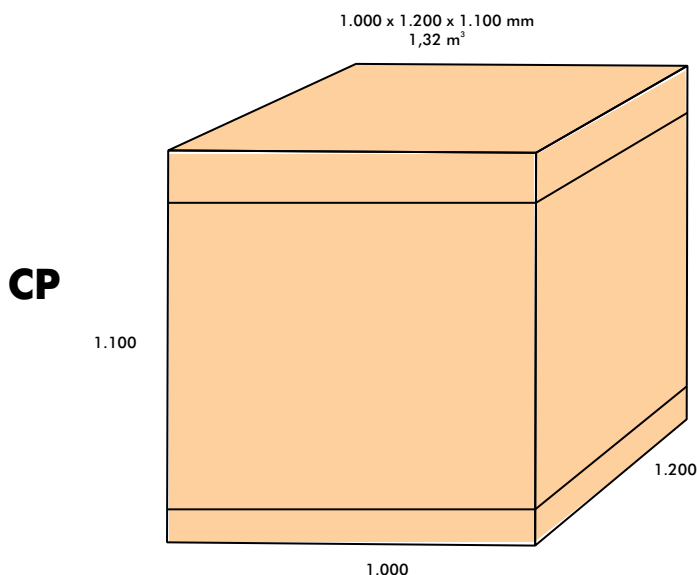
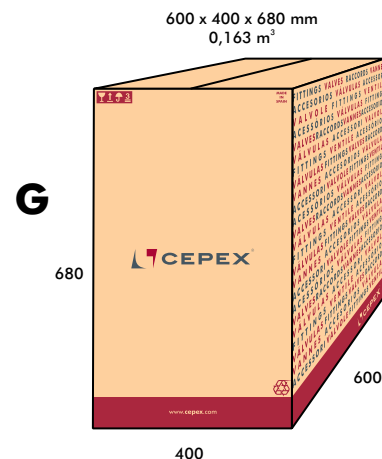
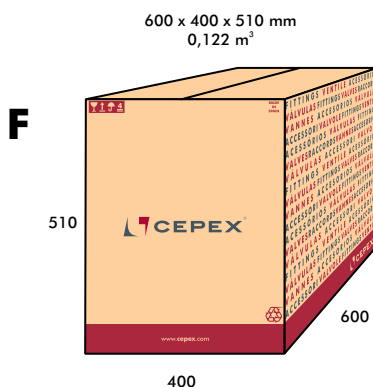
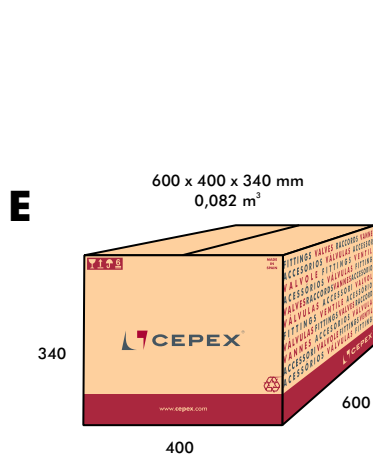
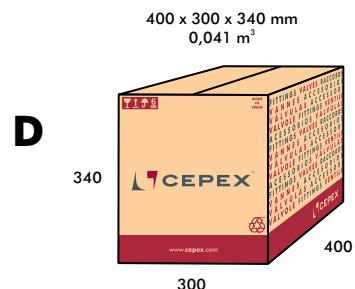
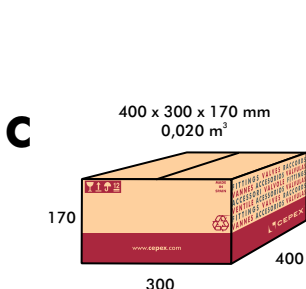
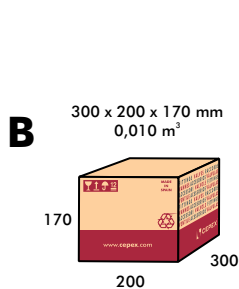


EMBALAJE:

PACK Modelo de caja
 Para embalajes no standard se indica su volumen en m³ en la columna PACK.
 kg. Peso bruto por caja
 Q(B) Q: número de piezas totales por caja
 B: número de piezas por caja interior (válvulas)
 Q(P) Número de piezas totales por palet

PACKAGING:

PACK Box modell
 When non-standard boxes are used, volume (m³) is shown in the PACK column.
 kg. Gross weight per box
 Q(B) Q: total quantity per box
 B: quantity per internal box (valves)
 Q(P) Total quantity per pallet



ACCESORIOS PRESIÓN PVC-U

PVC-U PRESSURE FITTINGS

PVC-U

CPVC

Valves

PP

Spare parts

PVC-U

11 Codos y curvas
Elbows & bends



28 Enlaces 3 piezas
Unions



34 Visores de líquidos
Sight glasses



CPVC

13 Tés y cruces
Tees & crosses



31 Enlaces espiga
Spigots



34 Accesorios con junta elástica
Rubber-ring joint fittings



Valves

16 Manguitos unión y reducciones
Sockets & reducers



32 Colectores para electroválvulas
Manifolds for electric valves



35 Caudalímetros
Flowmeters



PP

19 Bridas y tornillería
Flanges & bolts



34 Brida ranurada
Grooved coupling



Spare parts

23 Tapones
Caps



24 Machones
Nipples



ADHESIVOS / DISOLVENTES - SOLVENT CEMENT / CLEANER

36 Adhesivos / disolventes / cinta
Solvent cement / cleaner / tape



UP. 01. SF

ACP 010*



CODO 90°
encolar

90° ELBOW
solvent socket

SIZE	PN	REF.	PACK	kg	Q(B)	Q(P)	CODE	EUR
16	16	05 01 016	B	2,8	200	24.000	11655	0,59
20	16	05 01 020	B	2,5	140	16.800	01712	0,59
25	16	05 01 025	B	2,6	80	9.600	01713	0,73
32	16	05 01 032	C	5,1	90	5.400	01714	1,11
40	16	05 01 040	C	4,8	55	3.300	01715	1,56
50	16	05 01 050	D	8,9	60	1.800	01716	2,30
63	16	05 01 063	D	10,1	36	1.080	01717	3,49
75	16	05 01 075	D	8,6	21	630	01718	6,48
90	16	05 01 090	D	8,7	12	360	01719	10,96
110	16	05 01 110	E	17,8	14	210	01720	20,42
125	16	05 01 125	E	17,0	10	150	01721	29,36
140	16	05 01 140	E	10,8	5	75	01722	50,25
160	10	05 01 160	E	9,5	4	60	01723	58,63
200	10	05 01 200	F	13,5	3	30	01724	91,91
225	10	05 01 225	F	12,3	2	20	01725	133,77
250	10	05 01 250	F	19,6	2	20	01726	320,73
315	10	05 01 315	G	20,6	1	10	01727	561,25
400	5	05 01 400 *	CP	80,7	3	3	34807	1.258,47

UP. 01. SFT

ACP 030



CODO 90° MIXTO
encolar y rosca hembra

90° ELBOW
solvent socket x BSP female thread

SIZE	PN	REF.	PACK	kg	Q(B)	Q(P)	CODE	EUR
20 x 1/2"	10	05 01 420	B	2,6	130	15.600	01728	1,20
25 x 3/4"	10	05 01 425	B	2,4	70	8.400	01729	1,40
32 x 1"	10	05 01 432	B	2,1	30	3.600	01730	1,88
40 x 1 1/4"	10	05 01 440	C	4,2	50	3.000	01731	2,47
50 x 1 1/2"	10	05 01 450	C	5,2	28	1.680	01732	3,65
63 x 2"	10	05 01 463	C	5,4	16	960	01733	5,14
75 x 2 1/2"	10	05 01 475 *	C	3,7	9	540	22596	15,93
90 x 3"	10	05 01 490 *	C	4,2	6	360	22597	23,88
110 x 4"	10	05 01 510 *	C	3,1	3	180	22598	36,77

UP. 01. SFTR

ACP 030



CODO 90° MIXTO REFORZADO
encolar y rosca hembra

90° REINFORCED ELBOW
solvent socket x BSP female thread

SIZE	PN	REF.	PACK	kg	Q(B)	Q(P)	CODE	EUR
20 x 1/2"	16	05 01 820	B	2,9	130	15.600	01740	2,43
25 x 3/4"	16	05 01 825	B	2,7	70	8.400	01741	2,85
32 x 1"	16	05 01 832	B	2,3	30	3.600	01742	3,66
40 x 1 1/4"	16	05 01 840	B	2,5	20	2.400	01743	4,68
50 x 1 1/2"	16	05 01 850	C	5,4	28	1.680	01744	6,70
63 x 2"	16	05 01 863	C	5,1	16	960	01745	8,86

UP. 01. FT

ACP 040



CODO 90°
rosca hembra

90° ELBOW
BSP female thread

SIZE	PN	REF.	PACK	kg	Q(B)	Q(P)	CODE	EUR
1/2"	10	05 01 620	B	2,6	130	15.600	01734	1,41
3/4"	10	05 01 625	B	2,4	70	8.400	01735	1,67
1"	10	05 01 632	B	2,2	30	3.600	01736	2,24
1 1/4"	10	05 01 640	B	2,3	20	2.400	01737	3,20
1 1/2"	10	05 01 650	C	5,5	28	1.680	01738	4,49
2"	10	05 01 663	C	5,6	16	960	01739	6,26
2 1/2"	10	05 01 675 *	C	4,0	9	540	22587	17,01
3"	10	05 01 690 *	C	4,6	6	360	22588	25,22
4"	10	05 01 710 *	C	3,1	3	180	22589	41,40

UP. 29. SFG

ACP 010



CODO 90° REDUCIDO
encolar

90° REDUCING ELBOW
solvent socket

SIZE	PN	REF.	PACK	kg	Q(B)	Q(P)	CODE	EUR
50 x 50 - 40	16	05 29 050	D	11,0	70	2.100	02237	2,90
63 x 63 - 50	16	05 29 063	D	9,2	32	960	02238	4,57

UP. 29. SMT

ACP 030



CODO 90°
encolar y rosca macho

90° ELBOW
solvent socket x BSP male thread

SIZE	PN	REF.	PACK	kg	Q(B)	Q(P)	CODE	EUR
50 x 1 1/2"	10	05 29 450	D	9,9	80	2.400	02239	3,35
63 x 2"	10	05 29 463	D	11,0	42	1.260	02240	4,92

(*) Hasta D110 incl.: familia ACP 010 / Desde D125 hasta D225 incl.: familia ACP 020 / A partir de D250 incl.: familia ACP 025
Until D110 incl.: family ACP 010 / From D125 to D225 incl.: family ACP 020 / From D250 incl.: family ACP 025

UP. 02. SF

ACP 010*


CODO 45°
encolar

45° ELBOW
solvent socket

SIZE	PN	REF.	PACK	kg	Q(B)	Q(P)	CODE	EUR
16	16	05 02 016	B	1,8	200	24.000	16307	0,81
20	16	05 02 020	B	2,1	140	16.800	01746	0,81
25	16	05 02 025	B	2,4	80	9.600	01747	1,05
32	16	05 02 032	C	4,9	100	6.000	01748	1,40
40	16	05 02 040	C	4,5	60	3.600	01749	1,88
50	16	05 02 050	D	6,7	80	2.400	01750	2,52
63	16	05 02 063	D	9,0	45	1.350	01751	3,66
75	16	05 02 075	D	8,2	25	750	01752	7,24
90	16	05 02 090	D	8,3	15	450	01753	10,72
110	16	05 02 110	E	13,8	16	240	01754	18,10
125	16	05 02 125	E	16,3	12	180	01755	26,34
140	16	05 02 140	G	13,3	8	80	01756	42,43
160	10	05 02 160	E	9,1	5	75	01757	51,84
200	10	05 02 200	F	13,2	4	40	01758	76,80
225	10	05 02 225	E	9,2	2	30	01759	119,67
250	10	05 02 250	F	14,9	2	20	01760	262,48
315	10	05 02 315	F	15,0	1	10	01761	495,39
400	5	05 02 400 *	CP	84,0	4	4	34808	1.056,45

UP. 02. SFT

ACP 030


CODO 45° MIXTO
encolar y rosca hembra

45° ELBOW
solvent socket x BSP female thread

SIZE	PN	REF.	PACK	kg	Q(B)	Q(P)	CODE	EUR
20 x 1/2"	10	05 02 420	B	2,3	140	16.800	01762	1,53
25 x 3/4"	10	05 02 425	B	2,4	80	9.600	01763	1,68
32 x 1"	10	05 02 432	B	2,1	40	4.800	01764	2,20
40 x 1 1/4"	10	05 02 440	B	2,0	20	2.400	01765	2,85
50 x 1 1/2"	10	05 02 450	C	5,3	35	2.100	01766	4,26
63 x 2"	10	05 02 463	C	5,2	18	1.080	01767	6,07
75 x 2 1/2"	10	05 02 475 *	C	3,1	10	600	22599	20,45
90 x 3"	10	05 02 490 *	C	3,1	6	360	22600	26,36
110 x 4"	10	05 02 510 *	C	3,6	4	240	22601	46,92

UP. 02. SFTR

ACP 030


CODO 45° MIXTO REFORZADO
encolar y rosca hembra

45° REINFORCED ELBOW
solvent socket x BSP female thread

SIZE	PN	REF.	PACK	kg	Q(B)	Q(P)	CODE	EUR
20 x 1/2"	16	05 02 820	B	2,6	140	16.800	01774	2,80
25 x 3/4"	16	05 02 825	B	2,7	80	9.600	01775	3,13
32 x 1"	16	05 02 832	B	2,2	40	4.800	01776	3,96
40 x 1 1/4"	16	05 02 840	B	2,1	20	2.400	01777	4,91
50 x 1 1/2"	16	05 02 850	C	5,6	35	2.100	01778	7,20
63 x 2"	16	05 02 863	C	5,5	18	1.080	01779	9,61

UP. 02. FT

ACP 040


CODO 45°
rosca hembra

45° ELBOW
BSP female thread

SIZE	PN	REF.	PACK	kg	Q(B)	Q(P)	CODE	EUR
1/2"	10	05 02 620	B	2,3	140	16.800	01768	1,70
3/4"	10	05 02 625	B	2,4	80	9.600	01769	1,98
1"	10	05 02 632	B	2,0	40	4.800	01770	2,59
1 1/4"	10	05 02 640	B	1,7	20	2.400	01771	3,26
1 1/2"	10	05 02 650	C	5,5	35	2.100	01772	4,99
2"	10	05 02 663	C	5,7	18	1.080	01773	7,07
2 1/2"	10	05 02 675 *	C	3,3	10	600	22590	25,81
3"	10	05 02 690 *	C	3,5	6	360	22591	33,80
4"	10	05 02 710 *	C	3,5	4	240	22592	64,32

UP. 30. SFG

ACP 010


CODO 45° REDUCIDO
encolar

45° REDUCING ELBOW
solvent socket

SIZE	PN	REF.	PACK	kg	Q(B)	Q(P)	CODE	EUR
50 x 50 - 40	16	05 30 050	D	10,7	90	2.700	02241	3,82
63 x 63 - 50	16	05 30 063	D	10,3	50	1.500	02242	5,67

UP. 35. SF

ACP 025


CURVA 45°
encolar

45° BEND
solvent socket

SIZE	PN	REF.	PACK	kg	Q(B)	Q(P)	CODE	EUR
315	4	05 35 315 *	CP	157,0	6	6	05348	728,88
400	4	05 35 400 *	CP	84,0	3	3	05349	1.107,09

 (*) Hasta D110 incl.: familia ACP 010 / Desde D125 hasta D225 incl.: familia ACP 020 / A partir de D250 incl.: familia ACP 025
 Until D110 incl.: family ACP 010 / From D125 to D225 incl.: family ACP 020 / From D250 incl.: family ACP 025

UP. 08. SF

ACP 010*



CURVA 90°
encolar

90° BEND
solvent socket

SIZE	PN	REF.	PACK	kg	Q(B)	Q(P)	CODE	EUR
20	16	05 08 020	B	2,0	60	7.200	01967	1,93
25	16	05 08 025	B	2,1	40	4.800	01968	2,41
32	16	05 08 032	B	2,3	24	2.880	01969	3,44
40	16	05 08 040	C	4,2	25	1.500	01970	4,54
50	16	05 08 050	D	8,5	30	900	01971	6,90
63	16	05 08 063	D	7,7	15	450	01972	11,10
75	16	05 08 075	D	6,6	8	240	01973	19,82
90	16	05 08 090	D	5,6	4	120	05331	44,11
110	16	05 08 110 *	E	11,3	4	60	05332	78,53
125	10	05 08 125 *	E	15,2	5	75	05333	155,63
140	10	05 08 140 *	E	12,3	4	60	05334	163,98
160	10	05 08 160 *	F	18,6	4	40	05335	188,00
200	4	05 08 200 *	F	6,9	1	10	05336	429,91
225	4	05 08 225 *	G	10,2	1	10	05337	475,39
250	4	05 08 250 *	G	11,7	1	10	05338	518,72
315	4	05 08 315 *	CP	74,8	3	3	05339	1.045,02
400	4	05 08 400 *	CP	82,0	2	2	05340	1.334,91

UP. 03. SF

ACP 010*



TÉ 90°
encolar

90° TEE
solvent socket

SIZE	PN	REF.	PACK	kg	Q(B)	Q(P)	CODE	EUR
16	16	05 03 016	B	2,2	120	14.400	16308	0,72
20	16	05 03 020	B	2,3	100	12.000	01780	0,72
25	16	05 03 025	B	1,9	50	6.000	01781	0,95
32	16	05 03 032	C	4,2	60	3.600	01782	1,35
40	16	05 03 040	C	4,7	40	2.400	01783	2,23
50	16	05 03 050	D	11,1	48	1.440	01784	3,16
63	16	05 03 063	D	10,1	24	720	01785	4,50
75	16	05 03 075	D	8,4	15	450	01786	9,46
90	16	05 03 090	D	7,4	8	240	01787	17,38
110	16	05 03 110	E	16,4	10	150	01788	25,41
125	16	05 03 125	E	16,2	7	105	01789	41,65
140	16	05 03 140	E	11,1	4	60	01790	63,29
160	10	05 03 160	E	12,2	3	45	01791	74,75
200	10	05 03 200	F	13,4	2	20	01792	119,81
225	10	05 03 225	F	18,1	2	20	01793	166,43
250	10	05 03 250	F	13,0	1	10	01794	367,49
315	10	05 03 315	G	25,7	1	10	01795	663,36
400	4	05 03 400 *	CP	124,0	3	3	05328	1.689,67

UP. 03. SFT

ACP 030



TÉ 90° MIXTA
encolar y rosca hembra

90° TEE
solvent socket x BSP female thread

SIZE	PN	REF.	PACK	kg	Q(B)	Q(P)	CODE	EUR
20 x 1/2"	10	05 03 420	B	2,7	100	12.000	01796	1,54
25 x 3/4"	10	05 03 425	B	2,3	50	6.000	01797	1,74
32 x 1"	10	05 03 432	B	2,5	30	3.600	01798	2,21
40 x 1 1/4"	10	05 03 440	B	2,9	19	2.280	01799	3,59
50 x 1 1/2"	10	05 03 450	C	5,0	21	1.260	01800	4,92
63 x 2"	10	05 03 463	C	5,3	12	720	01801	7,99
75 x 2 1/2"	10	05 03 475 *	C	3,1	6	360	22602	18,36
90 x 3"	10	05 03 490 *	C	2,6	3	180	22603	27,51
110 x 4"	10	05 03 510 *	C	2,9	2	120	22604	45,33

UP. 03. SFTR

ACP 030



TÉ 90° MIXTA REFORZADA
encolar y rosca hembra

90° REINFORCED TEE
solvent socket x BSP female thread

SIZE	PN	REF.	PACK	kg	Q(B)	Q(P)	CODE	EUR
20 x 1/2"	16	05 03 820	B	2,9	100	12.000	01808	2,78
25 x 3/4"	16	05 03 825	B	2,6	50	6.000	01809	3,21
32 x 1"	16	05 03 832	B	2,6	30	3.600	01810	4,00
40 x 1 1/4"	16	05 03 840	B	2,4	19	2.280	01811	5,74
50 x 1 1/2"	16	05 03 850	C	4,7	21	1.260	01812	7,95
63 x 2"	16	05 03 863	C	4,8	12	720	01813	11,67

(*) Hasta D110 incl.: familia ACP 010 / Desde D125 hasta D225 incl.: familia ACP 020 / A partir de D250 incl.: familia ACP 025
Until D110 incl.: family ACP 010 / From D125 to D225 incl.: family ACP 020 / From D250 incl.: family ACP 025

UP. 03. FT

ACP 040


TÉ 90°
 roscar hembra

90° TEE
 BSP female thread

SIZE	PN	REF.	PACK	kg	Q(B)	Q(P)	CODE	EUR
½"	10	05 03 620	B	3,3	100	12.000	01802	2,21
¾"	10	05 03 625	B	2,2	50	6.000	01803	2,41
1"	10	05 03 632	B	2,5	30	3.600	01804	2,97
1¼"	10	05 03 640	B	2,9	19	2.280	01805	4,68
1½"	10	05 03 650	C	5,8	21	1.260	01806	6,52
2"	10	05 03 663	C	6,0	12	720	01807	10,45
2½"	10	05 03 675 *	C	3,4	6	360	22593	21,16
3"	10	05 03 690 *	C	2,9	3	180	22594	28,05
4"	10	05 03 710 *	C	2,9	2	120	22595	51,34

UP. 04. SFG

ACP 010*


TÉ 90° REDUCIDA
 encolar

90° REDUCING TEE
 solvent socket

SIZE	PN	REF.	PACK	kg	Q(B)	Q(P)	CODE	EUR
25 x 20	16	05 04 025	B	2,1	50	6.000	01814	1,18
32 x 25	16	05 04 032	C	4,3	60	3.600	01815	1,61
32 x 20	16	05 04 033	C	4,2	60	3.600	01816	1,61
40 x 32	16	05 04 040	C	5,1	46	2.760	01817	2,78
40 x 25	16	05 04 041	C	3,9	40	2.400	01818	2,78
40 x 20	16	05 04 042	C	5,6	48	2.880	01819	2,78
50 x 40	16	05 04 050	D	9,7	48	1.440	01820	3,61
50 x 32	16	05 04 051	D	9,7	48	1.440	01821	3,61
50 x 25	16	05 04 052	D	10,7	54	1.620	01822	3,61
50 x 20	16	05 04 053	D	11,2	56	1.680	01823	3,61
63 x 50	16	05 04 063	D	9,5	27	810	01824	6,01
63 x 40	16	05 04 064	D	10,0	28	840	01825	6,01
63 x 32	16	05 04 065	D	10,7	30	900	01826	6,01
63 x 25	16	05 04 066	D	10,5	30	900	01827	6,01
63 x 20	16	05 04 067	D	10,4	30	900	01828	6,01
75 x 63	16	05 04 075	D	8,8	16	480	01829	10,21
75 x 50	16	05 04 076	D	10,1	18	540	01830	10,21
75 x 40	16	05 04 077	D	10,0	18	540	01831	10,21
75 x 32	16	05 04 078	D	9,8	18	540	01832	10,21
90 x 75	16	05 04 090	D	8,3	9	270	01833	18,07
90 x 63	16	05 04 091	D	8,5	9	270	01834	18,07
90 x 50	16	05 04 092	D	8,8	9	270	01835	18,07
90 x 40	16	05 04 093	D	8,6	9	270	01836	18,07
110 x 90	16	05 04 110	E	15,9	11	165	01837	25,86
110 x 75	16	05 04 111	E	16,7	12	180	01838	25,86
110 x 63	16	05 04 112	E	16,2	12	180	01839	25,86
110 x 50	16	05 04 113	E	16,2	12	180	01840	25,86
125 x 110	16	05 04 125	E	15,0	7	105	01841	42,93
125 x 90	16	05 04 126	E	16,7	8	120	01842	42,93
125 x 75	16	05 04 127	E	15,7	8	120	01843	42,93
125 x 63	16	05 04 128	E	15,9	8	120	01844	42,93
140 x 125	16	05 04 140	E	12,9	5	75	01845	64,05
140 x 110	16	05 04 141	E	14,7	6	90	01846	64,05
140 x 90	16	05 04 142	E	14,2	6	90	01847	64,05
140 x 75	16	05 04 143	E	13,9	6	90	01848	64,05
160 x 140	10	05 04 160	E	11,2	3	45	07688	77,16
160 x 125	10	05 04 161	E	10,9	3	45	07689	77,16
160 x 110	10	05 04 162	E	10,7	3	45	07690	76,23
160 x 90	10	05 04 163	E	10,4	3	45	07691	76,23

 (*) Hasta D110 incl.: familia ACP 010 / Desde D125 hasta D225 incl.: familia ACP 020 / A partir de D250 incl.: familia ACP 025
 Until D110 incl.: family ACP 010 / From D125 to D225 incl.: family ACP 020 / From D250 incl.: family ACP 025

UP. 04. SFTG

ACP 030



TÉ 90° MIXTA REDUCIDA

encolar y roscar hembra

90° REDUCING TEE

solvent socket x BSP female thread

SIZE	PN	REF.	PACK	kg	Q(B)	Q(P)	CODE	EUR
25 x 1/2"	10	05 04 425	B	2,1	50	6.000	01849	1,76
32 x 3/4"	10	05 04 432	B	2,2	30	3.600	01850	2,24
32 x 1/2"	10	05 04 433	B	2,1	30	3.600	01851	2,24
40 x 1"	10	05 04 440	C	4,8	40	2.400	01852	3,40
40 x 3/4"	10	05 04 441	C	4,9	40	2.400	01853	3,40
40 x 1/2"	10	05 04 442	C	4,6	40	2.400	01854	3,40
50 x 1 1/4"	10	05 04 450	C	4,8	24	1.440	01855	5,10
50 x 1"	10	05 04 451	C	5,0	24	1.440	01856	5,10
50 x 3/4"	10	05 04 452	C	4,9	24	1.440	01857	5,10
50 x 1/2"	10	05 04 453	C	4,9	24	1.440	01858	5,10
63 x 1 1/2"	10	05 04 463	C	4,0	13	780	01859	7,96
63 x 1 1/4"	10	05 04 464	C	5,1	14	840	01860	7,96
63 x 1"	10	05 04 465	C	5,4	15	900	01861	7,96
63 x 3/4"	10	05 04 466	C	5,3	15	900	01862	7,96
63 x 1/2"	10	05 04 467	C	5,3	15	900	01863	7,96
75 x 2"	10	05 04 475	C	3,6	6	360	01864	11,70
75 x 1 1/2"	10	05 04 476	C	3,5	6	360	01865	11,70
75 x 1 1/4"	10	05 04 477	C	3,4	6	360	01866	11,70
75 x 1"	10	05 04 478	C	3,4	6	360	01867	11,70
90 x 2 1/2"	10	05 04 490	C	2,9	3	180	01868	20,84
90 x 2"	10	05 04 491	C	3,0	3	180	01869	20,84
90 x 1 1/2"	10	05 04 492	C	2,9	3	180	01870	20,84
90 x 1 1/4"	10	05 04 493	C	2,8	3	180	01871	20,84

UP. 36. SF

ACP 010



TÉ 45°

encolar

45° TEE

solvent socket

SIZE	PN	REF.	PACK	kg	Q(B)	Q(P)	CODE	EUR
20	16	05 36 020 *	B	2,3	70	8.400	22583	3,49
25	16	05 36 025 *	B	2,3	40	4.800	22584	4,03
32	16	05 36 032 *	B	2,4	24	2.880	22585	4,51
40	16	05 36 040 *	C	5,2	30	1.800	22586	6,16
50	10	05 36 050	D	8,7	32	960	20155	6,45
63	10	05 36 063	D	8,6	18	540	20156	9,22
75	10	05 36 075 *	D	7,5	11	330	32804	35,54
90	10	05 36 090 *	D	6,6	6	180	32805	58,41
110	10	05 36 110 *	E	13,6	7	105	32806	118,31

UP. 28. SF

ACP 010



CRUZ

encolar

CROSS

solvent socket

SIZE	PN	REF.	PACK	kg	Q(B)	Q(P)	CODE	EUR
20	16	05 28 020	B	2,1	60	7.200	20143	1,58
25	16	05 28 025	B	2,2	40	4.800	20144	1,97
32	16	05 28 032	B	2,0	20	2.400	20145	2,85
40	16	05 28 040	C	4,9	30	1.800	20146	4,68
50	16	05 28 050	D	9,0	32	960	02235	6,32
63	16	05 28 063	D	8,1	16	480	02236	8,95
75	16	05 28 075 *	D	6,8	12	360	27958	36,61
90	16	05 28 090 *	E	10,8	12	180	22581	46,89
110	16	05 28 110 *	E	9,3	6	90	22582	74,61

UP. 05. SF

ACP 010*


MANGUITO UNIÓN

encolar

SOCKET

solvent socket

SIZE	PN	REF.	PACK	kg	Q(B)	Q(P)	CODE	EUR
16	16	05 05 016	B	1,5	200	24.000	16309	0,69
20	16	05 05 020	B	2,6	200	24.000	01872	0,68
25	16	05 05 025	B	2,5	120	14.400	01873	0,81
32	16	05 05 032	C	5,3	160	9.600	01874	0,95
40	16	05 05 040	C	4,6	80	4.800	01875	1,41
50	16	05 05 050	C	4,9	56	3.360	01876	1,81
63	16	05 05 063	C	5,1	34	2.040	01877	2,68
75	16	05 05 075	C	3,5	14	840	01878	5,50
90	16	05 05 090	D	7,6	18	540	01879	7,11
110	16	05 05 110	D	8,5	12	360	01880	11,79
125	16	05 05 125	E	15,7	16	240	01881	18,10
140	16	05 05 140	E	15,4	12	180	01882	26,79
160	10	05 05 160	E	7,9	6	90	01883	36,26
200	10	05 05 200	E	7,9	3	45	01884	54,24
225	10	05 05 225	F	12,8	4	40	01885	88,55
250	10	05 05 250	E	9,6	2	30	01886	180,42
315	10	05 05 315	F	9,9	1	10	01887	252,93
400	6	05 05 400 *	F	14,8	1	8	05329	434,54

UP. 05. SFT

ACP 030


MANGUITO UNIÓN MIXTO

encolar y roscar hembra

ADAPTOR SOCKET

solvent socket x BSP female thread

SIZE	PN	REF.	PACK	kg	Q(B)	Q(P)	CODE	EUR
16 x "	10	05 05 416	B	2,2	200	24.000	01888	1,22
20 x ½"	10	05 05 420	B	2,8	180	21.600	01889	1,22
25 x ¾"	10	05 05 425	B	2,5	100	12.000	01890	1,40
32 x 1"	10	05 05 432	C	5,2	120	7.200	01891	1,55
40 x 1¼"	10	05 05 440	C	4,6	60	3.600	01892	2,05
50 x 1½"	10	05 05 450	C	6,5	56	3.360	01893	2,65
63 x 2"	10	05 05 463	C	6,4	28	1.680	01894	3,76
75 x 2½"	10	05 05 475	C	3,9	14	840	01895	8,20
90 x 3"	10	05 05 490	D	10,9	24	720	01896	12,41
110 x 4"	10	05 05 510	D	8,2	10	300	01897	19,72

UP. 05. SFTR

ACP 030


MANGUITO UNIÓN MIXTO REF.

encolar y roscar hembra

ADAPTOR REINFORCED SOCKET

solvent socket x BSP female thread

SIZE	PN	REF.	PACK	kg	Q(B)	Q(P)	CODE	EUR
20 x ½"	16	05 05 820	B	3,3	180	21.600	01908	2,50
25 x ¾"	16	05 05 825	B	2,9	100	12.000	01909	2,85
32 x 1"	16	05 05 832	B	2,9	60	7.200	01910	3,33
40 x 1¼"	16	05 05 840	B	2,5	30	3.600	01911	4,23
50 x 1½"	16	05 05 850	C	7,2	56	3.360	01912	5,52
63 x 2"	16	05 05 863	C	6,9	28	1.680	01913	7,32

UP. 05. FT

ACP 040


MANGUITO UNIÓN DOBLE ROSCA

roscar hembra

THREADED SOCKET

BSP female thread

SIZE	PN	REF.	PACK	kg	Q(B)	Q(P)	CODE	EUR
"	10	05 05 616	B	2,2	200	24.000	01898	1,44
½"	10	05 05 620	B	2,7	180	21.600	01899	1,44
¾"	10	05 05 625	B	2,5	100	12.000	01900	1,68
1"	10	05 05 632	C	5,1	120	7.200	01901	2,04
1¼"	10	05 05 640	C	4,6	60	3.600	01902	2,65
1½"	10	05 05 650	C	7,2	56	3.360	01903	3,59
2"	10	05 05 663	C	7,2	28	1.680	01904	4,80
2½"	10	05 05 675	C	4,1	14	840	01905	11,58
3"	10	05 05 690	C	4,0	8	480	01906	16,30
4"	10	05 05 710	C	4,0	5	300	01907	25,34

 (*) Hasta D110 incl.: familia ACP 010 / Desde D125 hasta D225 incl.: familia ACP 020 / A partir de D250 incl.: familia ACP 025
 Until D110 incl.: family ACP 010 / From D125 to D225 incl.: family ACP 020 / From D250 incl.: family ACP 025

UP. 27. SF. MBS

ACP 030



MANGUITO TRANSICIÓN
encolar metric x British Standard (BS)

TRANSITION SOCKET
solvent socket metric x British Standard (BS)

SIZE	PN	REF.	PACK	kg	Q(B)	Q(P)	CODE	EUR
20 x ½"	16	05 27 901	B	2,4	200	24.000	07229	0,71
25 x ¾"	16	05 27 902	B	2,3	120	14.400	07230	0,84
32 x 1"	16	05 27 903	C	5,0	160	9.600	07231	0,99
40 x 1½"	16	05 27 904	C	4,0	80	4.800	07232	1,50
50 x 1½"	16	05 27 905	C	5,2	56	3.360	07233	1,89
63 x 2"	16	05 27 906	C	5,9	34	2.040	07234	2,81
90 x 3"	10	05 27 908	D	10,9	24	720	07236	7,47
110 x 4"	10	05 27 910	D	6,8	12	360	07237	12,39

UP. 27. SF. MMA

ACP 030



MANGUITO TRANSICIÓN
encolar metric x American size (ASTM)

TRANSITION SOCKET
solvent socket metric x American size (ASTM)

SIZE	PN	REF.	PACK	kg	Q(B)	Q(P)	CODE	EUR
20 x ½"	16	05 27 901 MA	B	2,6	200	24.000	60257	1,71
25 x ¾"	16	05 27 902 MA	B	2,4	120	14.400	64467	1,82
32 x 1"	16	05 27 903 MA	C	3,8	120	7.200	64468	2,23
40 x 1½"	16	05 27 904 MA	C	4,2	80	4.800	64496	2,64
50 x 1½"	16	05 27 905 MA	C	6,3	56	3.360	64497	3,50
63 x 2"	16	05 27 906 MA	C	6,4	28	1.680	64498	5,17
75 x 2½"	10	05 27 907 MA	C	3,9	14	840	64499	9,28
90 x 3"	10	05 27 908 MA	D	10,9	24	720	64500	10,88
110 x 4"	10	05 27 910 MA	D	6,9	12	360	64501	17,90

UP. 06. SMF

ACP 010*



CASQUILLO REDUCCIÓN
encolar

REDUCING BUSH
solvent socket

SIZE	PN	REF.	PACK	kg	Q(B)	Q(P)	CODE	EUR
20 x 16	16	05 06 020	B	0,5	200	24.000	01914	0,44
25 x 20	16	05 06 025	B	0,9	200	24.000	01915	0,50
32 x 25	16	05 06 032	B	2,0	200	24.000	01916	0,53
32 x 20	16	05 06 033	B	2,5	200	24.000	01917	0,72
40 x 32	16	05 06 040	B	2,0	120	14.400	01918	0,82
40 x 25	16	05 06 041	B	2,8	120	14.400	01919	1,07
40 x 20	16	05 06 042	B	2,8	120	14.400	01920	1,07
50 x 40	16	05 06 050	B	1,9	60	7.200	01921	1,01
50 x 32	16	05 06 051	B	2,4	60	7.200	01922	1,44
50 x 25	16	05 06 052	B	2,8	60	7.200	01923	1,45
50 x 20	16	05 06 053	B	2,7	60	7.200	01924	1,45
63 x 50	16	05 06 063	B	3,0	48	5.760	01925	1,36
63 x 40	16	05 06 064	B	3,1	40	4.800	01926	1,91
63 x 32	16	05 06 065	B	3,1	40	4.800	01927	1,91
75 x 63	16	05 06 075	B	2,2	28	3.360	01928	2,42
75 x 50	16	05 06 076	B	3,3	28	3.360	18685	2,85
75 x 40	16	05 06 077	B	3,4	28	3.360	18686	2,85
90 x 75	16	05 06 090	C	5,1	36	2.160	01929	3,96
90 x 63	16	05 06 091	C	6,0	36	2.160	18687	4,58
90 x 50	16	05 06 092	C	6,4	36	2.160	18688	4,58
110 x 90	16	05 06 110	C	4,3	16	960	01930	7,65
110 x 75	16	05 06 111	C	5,1	16	960	18689	8,70
110 x 63	16	05 06 112	C	5,0	16	960	18690	8,80
125 x 110	16	05 06 125	D	6,6	24	720	01931	9,97
125 x 90	16	05 06 126	C	5,1	12	720	18691	11,56
125 x 75	16	05 06 127	C	5,0	12	720	20142	11,77
140 x 125	16	05 06 140	D	6,6	20	600	01932	13,53
140 x 110	16	05 06 141	C	4,6	10	600	18692	15,19
160 x 140	10	05 06 160	D	6,8	12	360	01933	17,70
160 x 125	10	05 06 161	C	5,6	6	360	62136	20,03
160 x 110	10	05 06 162	C	4,5	6	360	18693	20,03
200 x 180	10	05 06 199	D	5,4	6	180	01934	34,35
200 x 160	10	05 06 200	D	7,6	6	180	01935	34,26
225 x 200	10	05 06 225	E	9,8	7	105	01936	37,52
225 x 160	10	05 06 226	E	15,4	7	105	01937	46,12
250 x 225	10	05 06 250	E	10,0	6	90	01938	67,98
250 x 200	10	05 06 251	E	15,4	6	90	01939	68,72
315 x 280	6	05 06 315	E	10,8	3	45	10093	192,42
315 x 250	6	05 06 316 *	E	15,1	3	45	01940	201,52
315 x 225	6	05 06 317 *	E	15,8	3	45	01941	208,06
400 x 315	6	05 06 400 *	F	10,3	1	10	05330	281,84

(*) Hasta D110 incl.: familia ACP 010 / Desde D125 hasta D225 incl.: familia ACP 020 / A partir de D250 incl.: familia ACP 025
Until D110 incl.: family ACP 010 / From D125 to D225 incl.: family ACP 020 / From D250 incl.: family ACP 025

UP. 09. SMF

ACP 010*


REDUCCIÓN CÓNICA

encolar

CONICAL REDUCER

solvent socket

SIZE	PN	REF.	PACK	kg	Q(B)	Q(P)	CODE	EUR
32 - 25 x 25	16	05 09 032	B	2,2	100	12.000	01974	0,90
32 - 25 x 20	16	05 09 033	B	2,3	120	14.400	01975	0,90
40 - 32 x 32	16	05 09 040	B	1,7	50	6.000	01976	1,14
40 - 32 x 25	16	05 09 041	B	2,1	60	7.200	01977	1,14
40 - 32 x 20	16	05 09 042	B	2,2	80	9.600	01978	1,14
50 - 40 x 40	16	05 09 050	B	2,0	30	3.600	01979	1,63
50 - 40 x 32	16	05 09 051	C	3,6	60	3.600	01980	1,63
50 - 40 x 25	16	05 09 052	B	2,1	40	4.800	01981	1,63
50 - 40 x 20	16	05 09 053	B	2,3	50	6.000	01982	1,63
63 - 50 x 50	16	05 09 063	B	2,5	20	2.400	01983	2,60
63 - 50 x 40	16	05 09 064	C	5,2	46	2.760	01984	2,60
63 - 50 x 32	16	05 09 065	B	2,5	30	3.600	01985	2,60
63 - 50 x 25	16	05 09 066	B	2,5	30	3.600	01986	2,60
63 - 50 x 20	16	05 09 067	B	2,7	30	3.600	01987	2,60
75 - 63 x 63	16	05 09 075	C	4,4	26	1.560	01988	4,18
75 - 63 x 50	16	05 09 076	C	5,7	40	2.400	01989	4,18
75 - 63 x 40	16	05 09 077	C	5,2	40	2.400	01990	4,18
75 - 63 x 32	16	05 09 078	C	4,7	40	2.400	01991	4,18
90 - 75 x 75	16	05 09 090	C	3,6	12	720	01992	5,44
90 - 75 x 63	16	05 09 091	D	9,0	34	1.020	01993	5,44
90 - 75 x 50	16	05 09 092	D	10,6	48	1.440	01994	5,44
90 - 75 x 40	16	05 09 093	C	5,0	24	1.440	01995	5,44
110 - 90 x 90	16	05 09 110	D	8,7	16	480	01996	9,95
110 - 90 x 75	16	05 09 111	D	8,8	18	540	01997	9,95
110 - 90 x 63	16	05 09 112	D	11,7	27	810	01998	9,95
110 - 90 x 50	16	05 09 113	D	11,0	27	810	01999	9,95
125 - 110 x 90	16	05 09 126	D	9,9	18	540	02000	12,60
125 - 110 x 75	16	05 09 127	D	9,5	18	540	02001	12,60
125 - 110 x 63	16	05 09 128	D	8,2	20	600	02002	12,60
140 - 125 x 110	16	05 09 141	D	7,7	9	270	02003	16,73
140 - 125 x 90	16	05 09 142	D	8,1	12	360	02004	16,73
140 - 125 x 75	16	05 09 143	D	7,8	12	360	02005	16,73
160 - 140 x 125	10	05 09 161	E	12,3	11	165	02006	23,77
160 - 140 x 110	10	05 09 162	E	14,8	14	210	02007	23,77
160 - 140 x 90	10	05 09 163	E	17,9	18	270	02008	23,77
200 - 180 x 140	10	05 09 202	E	9,9	6	90	02009	37,99
200 - 180 x 125	10	05 09 203	E	9,3	6	90	02010	37,99
200 - 180 x 110	10	05 09 204	E	8,9	6	90	02011	37,99
225 - 200 x 160	10	05 09 227	E	7,4	3	45	02012	51,98
225 - 200 x 140	10	05 09 228	E	7,2	3	45	02013	51,98
225 - 200 x 125	10	05 09 229	E	9,2	4	60	02014	51,98
250 - 225 x 200	10	05 09 251	E	7,5	2	30	02015	75,41
250 - 225 x 160	10	05 09 253	E	6,4	2	30	02016	75,41
250 - 225 x 140	10	05 09 254	E	8,9	3	45	02017	75,41
315 - 280 x 200	6	05 09 318 *	E	10,9	2	30	02018	295,96
315 - 280 x 160	6	05 09 320 *	E	10,5	2	30	02019	295,96

UP. 09. SF

ACP 010


REDUCCIÓN CÓNICA EXCÉNTRICA

encolar

EXCENTRIC CONICAL REDUCER

solvent socket

SIZE	PN	REF.	PACK	kg	Q(B)	Q(P)	CODE	EUR
90 - 75 x 63	16	05 09 691	C	3,1	12	720	09030	6,18

(*) Hasta D110 incl.: familia ACP 010 / Desde D125 hasta D225 incl.: familia ACP 020 / A partir de D250 incl.: familia ACP 025
 Until D110 incl.: family ACP 010 / From D125 to D225 incl.: family ACP 020 / From D250 incl.: family ACP 025

UP. 10. SF

ACP 010*



MANGUITO PORTABRIDAS

encolar

FLANGE ADAPTOR (STUB FLANGE)

solvent socket

SIZE	PN	REF.	PACK	kg	Q(B)	Q(P)	CODE	EUR
20	16	05 10 020	B	2,0	200	24.000	07692	1,27
25	16	05 10 025	B	2,6	160	19.200	07693	1,51
32	16	05 10 032	B	1,9	80	9.600	07694	1,64
40	16	05 10 040	B	1,9	50	6.000	07695	2,11
50	16	05 10 050	B	2,4	40	4.800	02020	2,60
63	16	05 10 063	B	2,0	18	2.160	02021	3,20
75	16	05 10 075	C	4,8	29	1.740	02022	4,39
90	16	05 10 090	C	3,9	14	840	02023	6,61
110	16	05 10 110	D	9,3	20	600	02024	8,29
125	16	05 10 125	D	8,4	14	420	02025	10,90
140	16	05 10 140	D	8,2	10	300	02026	14,57
160	10	05 10 160	E	14,1	12	180	02027	20,13
200	10	05 10 200	E	11,1	7	105	02028	36,81
225	10	05 10 225	E	10,8	6	90	02029	43,79
250	10	05 10 250	F	17,2	5	50	02030	98,30
315	10	05 10 315	F	13,1	3	30	02031	152,74
400	6	05 10 400 *	F	8,1	1	10	05341	312,61
500	4	05 10 402 *	G	14,7	2	20	05342	344,23

UP. 11. FLG

ACP 010*



BRIDA

FLANGE (BACKING RING)

SIZE	PN	REF.	PACK	kg	Q(B)	Q(P)	CODE	EUR
20	16	05 11 020	B	3,4	40	4.800	07696	3,31
25	16	05 11 025	B	3,3	30	3.600	07697	3,79
32	16	05 11 032	B	3,0	20	2.400	07698	4,21
40	16	05 11 040	B	5,0	22	2.640	07699	4,89
50	16	05 11 050	B	4,4	18	2.160	02032	5,49
63	16	05 11 063	C	5,8	20	1.200	02033	6,05
75	16	05 11 075	C	6,7	15	900	02034	7,83
90	16	05 11 090	D	16,1	34	1.020	02035	8,34
110	16	05 11 110	D	12,2	22	660	02036	11,36
125 *	16	05 11 125	D	10,8	18	540	02037	16,29
140	16	05 11 140	D	11,3	16	480	02038	18,53
140 (DN125)	16	05 11 141	D	12,2	16	480	02039	20,21
160	10	05 11 160	D	12,6	12	360	02040	22,39
200 *	10	05 11 200	D	9,5	8	240	02041	27,03
225	10	05 11 225	D	6,7	5	150	02042	30,77
225 (DN200)	10	05 11 226	D	8,5	5	150	09039	34,35
250	10	05 11 250	E	12,8	6	90	02043	87,82
280	10	05 11 280 *	F	8,5	2	20	70959	156,56
315	10	05 11 315	F	14,7	6	60	02044	133,65
400	6	05 11 400 *	F	8,5	2	20	05343	223,42
500	4	05 11 402 *	G	8,6	2	20	05344	298,57

UP. 25. FLG

ACP 010*



BRIDA

con manguito

FLANGE ADAPTOR

stub and backing ring

SIZE	PN	REF.	PACK	kg	Q(B)	Q(P)	CODE	EUR
20	16	05 25 020	B	2,2	30	3.600	22575	4,36
25	16	05 25 025	B	2,1	20	2.400	22576	5,73
32	16	05 25 032	B	2,7	20	2.400	22577	6,86
40	16	05 25 040	C	4,5	20	1.200	22578	8,94
50	16	05 25 050	C	5,6	20	1.200	22579	10,50
63	16	05 25 063	C	4,5	12	720	22580	13,06
75	16	05 25 075	D	10,7	20	600	02226	13,72
90	16	05 25 090	D	10,2	15	450	02227	15,87
110	16	05 25 110	D	9,9	10	300	02228	19,41
125 *	16	05 25 125	E	17,4	16	240	02229	24,26
140 (DN125)	16	05 25 126	E	20,5	15	225	02234	29,93
140	16	05 25 140	E	16,2	11	165	02230	30,63
160	10	05 25 160	E	15,9	8	120	02231	41,71
200	10	05 25 200	E	11,9	5	75	02232	53,50
225	10	05 25 225	E	8,6	3	45	02233	63,61

* Medidas especiales para válvulas Cepex (consultar Catálogo Técnico Cepex para medidas completas).
Special sizes for Cepex valves (ask Cepex Technical Catalogue for complete sizes).

(*) Hasta D110 incl.: familia ACP 010 / Desde D125 hasta D225 incl.: familia ACP 020 / A partir de D250 incl.: familia ACP 025
Until D110 incl.: family ACP 010 / From D125 to D225 incl.: family ACP 020 / From D250 incl.: family ACP 025

PVC-U

CPVC

Valves

PP

Spare parts

UP. 37. FLG

ACP 010*


BRIDA CIEGA
BLIND FLANGE

SIZE	PN	REF.	PACK	kg	Q(B)	Q(P)	CODE	EUR
20	16	05 37 020	B	3,0	40	4.800	22561	4,75
25	16	05 37 025	B	3,0	30	3.600	22562	5,44
32	16	05 37 032	B	2,8	20	2.400	22563	7,27
40	16	05 37 040	B	4,5	20	2.400	22564	9,49
50	16	05 37 050	B	3,9	16	1.920	22565	11,59
63	16	05 37 063	B	3,5	10	1.200	22566	14,25
75	16	05 37 075	B	3,4	7	840	22567	18,72
90	16	05 37 090	C	6,4	10	1.200	22568	21,57
110	16	05 37 110	C	5,0	6	360	22569	28,38
125	16	05 37 125	C	4,7	5	600	22570	32,16
140	16	05 37 140	C	5,7	5	300	22571	37,15
160	10	05 37 160	C	8,1	5	300	22572	41,85
225 (DN200)	10	05 37 200	D	11,2	5	150	22573	80,58
225	10	05 37 225	D	9,9	4	120	22574	85,05

PP. 12. FLG

ACP 010*


BRIDA PP
PP FLANGE (BACKING RING)

SIZE	PN	REF.	PACK	kg	Q(B)	Q(P)	CODE	EUR
50	16	05 12 050	B	3,5	18	2.160	02045	8,03
63	16	05 12 063	B	2,8	12	1.440	02046	9,97
75	16	05 12 075	C	5,1	16	960	02047	14,74
90	16	05 12 090	C	5,3	14	840	02048	17,76
110	16	05 12 110	C	3,4	7	420	02049	22,55
125 *	16	05 12 125	C	2,8	6	360	02050	28,81
140	16	05 12 140	C	3,4	6	360	02051	31,13
140 (DN125)	16	05 12 141	C	4,0	6	360	02052	36,62
160	10	05 12 160	C	3,6	5	300	02053	38,70
200 *	10	05 12 200	D	7,9	9	270	02054	43,58
225	10	05 12 225	D	5,6	6	180	02055	48,01
225 (DN200)	10	05 12 226	D	6,6	6	180	02056	54,88

EVA. 14

ACP 010*


JUNTA PLANA EVA
EVA FLAT GASKET

SIZE	PN	REF.	PACK	kg	Q(B)	Q(P)	CODE	EUR
20		05 14 020 *	B	0,7	200	24.000	07700	0,70
25		05 14 025 *	B	0,9	200	24.000	07701	0,78
32		05 14 032 *	B	1,0	200	24.000	07702	0,82
40		05 14 040 *	B	1,5	200	24.000	07703	0,95
50		05 14 050 *	B	1,5	160	19.200	02061	1,13
63		05 14 063 *	B	1,5	120	14.400	02062	1,23
75		05 14 075 *	B	1,5	100	12.000	02063	1,63
90		05 14 090 *	B	1,6	80	9.600	02064	1,79
110		05 14 110 *	B	2,1	60	7.200	02065	2,27
125		05 14 125 *	B	1,2	30	3.600	02066	2,71
140		05 14 140 *	C	3,1	60	3.600	02067	3,02
160		05 14 160 *	C	2,6	40	2.400	02068	3,38
200		05 14 200 *	C	2,6	30	1.800	02069	4,27
225		05 14 225 *	C	3,2	30	1.800	02070	9,21
250		05 14 250 *	C	1,7	10	600	02071	14,29
315		05 14 315 *	C	1,1	6	360	02072	23,00

EPDM. 14

ACP 010*


JUNTA PLANA EPDM
EPDM FLAT GASKET

SIZE	PN	REF.	PACK	kg	Q(B)	Q(P)	CODE	EUR
20	16	05 14 020 EPDM *	B	1,4	80	9.600	66933	3,09
25	16	05 14 025 EPDM *	B	1,7	80	9.600	66934	3,38
32	16	05 14 032 EPDM *	B	2,1	80	9.600	66935	3,81
40	16	05 14 040 EPDM *	B	2,9	80	9.600	66936	5,21
50	16	05 14 050 EPDM *	B	2,8	60	7.200	66937	5,81
63	16	05 14 063 EPDM *	B	2,7	50	6.000	66938	6,72
75	16	05 14 075 EPDM *	B	2,5	40	4.800	66939	8,11
90	16	05 14 090 EPDM *	B	2,2	30	3.600	66940	9,31
110	16	05 14 110 EPDM *	B	2,1	30	3.600	66941	10,95
125	16	05 14 125 EPDM *	B	1,8	20	2.400	66942	13,31
140	16	05 14 140 EPDM *	B	2,1	20	2.400	66943	14,16
160	10	05 14 160 EPDM *	B	1,3	10	1.200	66944	15,44
200	10	05 14 200 EPDM *	B	1,7	10	1.200	66945	19,18
225	10	05 14 225 EPDM *	B	1,4	10	1.200	66946	19,79
250	10	05 14 250 EPDM *	B	1,8	10	1.200	66947	26,02
315	10	05 14 315 EPDM *	B	1,1	6	720	66948	32,25
400	10	05 14 400 EPDM *	B	1,0	6	720	05345	77,09
500	10	05 14 500 EPDM *	B	1,4	6	720	05346	90,34

UP. 52. SF

ACP 050



ENLACE CON BRIDAS FIJAS
encolar (EVA)

FIX FLANGE SET
solvent socket (EVA)

SIZE	PN	REF.	PACK	kg	Q(B)	Q(P)	CODE	EUR
20	10	05 52 020	C	5,5	3	180	66949	20,95
25	10	05 52 025	C	5,5	3	180	66950	23,87
32	10	05 52 032	C	5,5	3	180	66951	24,97
40	10	05 52 040	B	4,8	4	480	66952	32,13
50	10	05 52 050	C	5,5	3	180	66953	35,80
63	10	05 52 063	C	5,5	3	180	66954	37,24
75	10	05 52 075	C	5,5	3	180	02371	38,78
90	10	05 52 090	C	5,7	2	120	02372	52,00
110	10	05 52 110	D	10,7	3	90	02373	60,64
125	10	05 52 125	D	11,4	3	90	02374	71,19
140	10	05 52 140	D	9,4	2	60	02375	86,72
160	6	05 52 160	D	13,9	2	60	02376	123,12
200	6	05 52 200	D	8,0	1	30	02377	153,79
225	6	05 52 225	E	9,0	1	15	02378	179,83

UP. 52. SF. EPDM

ACP 050



ENLACE CON BRIDAS FIJAS
encolar (EPDM)

FIX FLANGE SET
solvent socket (EPDM)

SIZE	PN	REF.	PACK	kg	Q(B)	Q(P)	CODE	EUR
20	16	05 52 020 EPDM	C	5,5	3	180	66959	23,39
25	16	05 52 025 EPDM	C	5,5	3	180	66960	26,60
32	16	05 52 032 EPDM	C	5,5	3	180	66961	28,11
40	16	05 52 040 EPDM	C	5,5	3	180	66962	36,63
50	16	05 52 050 EPDM	C	5,5	3	180	66963	40,35
63	16	05 52 063 EPDM	C	5,5	3	180	66964	45,41
75	16	05 52 075 EPDM	C	5,5	3	180	66965	53,40
90	16	05 52 090 EPDM	C	5,7	2	120	66966	61,40
110	16	05 52 110 EPDM	D	10,7	3	90	66967	72,89
125	16	05 52 125 EPDM	C	5,5	3	180	66968	84,09
140	16	05 52 140 EPDM	C	5,5	3	180	66969	100,13
160	10	05 52 160 EPDM	C	5,5	3	180	66970	141,90
200	10	05 52 200 EPDM	C	5,5	3	180	66971	160,30
225	10	05 52 225 EPDM	C	5,5	3	180	66972	194,18

UP. 52. SF. RA

ACP 050



ENLACE CON BRIDAS LOCAS
Encolar (EVA)

LOOSE FLANGE SET
solvent socket (EVA)

SIZE	PN	REF.	PACK	kg	Q(B)	Q(P)	CODE	EUR
20	16	05 52 020 RA	C	5,5	3	180	66996	14,76
25	16	05 52 025 RA	C	5,5	3	180	66997	16,25
32	16	05 52 032 RA	B	2,9	4	480	66998	17,39
40	16	05 52 040 RA	B	3,9	3	360	66999	22,89
50	16	05 52 050 RA	B	4,2	3	360	67000	25,25
63	16	05 52 063 RA	B	3,3	2	240	67037	27,61
75	16	05 52 075 RA	C	6,3	3	180	67059	34,29
90	16	05 52 090 RA	C	6,5	2	120	67064	50,25
110	16	05 52 110 RA	D	12,5	3	90	67065	59,99
125	16	05 52 125 RA	D	13,8	3	90	67070	78,69
140	16	05 52 140 RA	D	10,5	2	60	67066	90,63
160	10	05 52 160 RA	D	16,8	2	60	67067	111,01
200	10	05 52 200 RA	D	9,5	1	30	67068	173,10
225	10	05 52 225 RA	C	5,5	3	180	67069	200,39
250	10	05 52 250 RA	E	17,6	1	15	66955	450,74
315	10	05 52 315 RA	F	20,7	1	10	66956	652,37

UP. 52. SF. RA. EPDM

ACP 050



ENLACE CON BRIDAS LOCAS
Encolar (EPDM)

LOOSE FLANGE SET
solvent socket (EPDM)

SIZE	PN	REF.	PACK	kg	Q(B)	Q(P)	CODE	EUR
20	16	0552020RAEPDM	-	-	-	-	67071	16,59
25	16	0552025RAEPDM	-	-	-	-	67072	18,25
32	16	0552032RAEPDM	-	-	-	-	67073	19,71
40	16	0552040RAEPDM	-	-	-	-	67074	26,27
50	16	0552050RAEPDM	-	-	-	-	67075	28,97
63	16	0552063RAEPDM	-	-	-	-	67076	32,03
75	16	0552075RAEPDM	-	-	-	-	67077	39,44
90	16	0552090RAEPDM	-	-	-	-	67078	55,90
110	16	0552110RAEPDM	-	-	-	-	67079	66,43
125	16	0552125RAEPDM	-	-	-	-	67080	86,36
140	16	0552140RAEPDM	-	-	-	-	67081	98,43
160	10	0552160RAEPDM	-	-	-	-	67082	119,00
200	10	0552200RAEPDM	-	-	-	-	67083	181,79
225	10	0552225RAEPDM	-	-	-	-	67084	204,02
250	10	0552250RAEPDM	-	-	-	-	66973	447,11
315	10	0552315RAEPDM	-	-	-	-	66974	639,63
400	6	0552400RAEPDM	-	-	-	-	66957	1.211,50
500	4	0552500RAEPDM	-	-	-	-	66958	1.418,13

PVC-U

CPVC

Valves

PP

Spare parts



TORNILLO, TUERCA Y ARANDELAS

BOLTS, NUTS AND WASHERS

SIZE	PN	REF.	PACK	kg	Q(B)	Q(P)	CODE	EUR
M 12 x 60		05 91 060 *	B	4,3	48	2.880	16061	1,27
M 16 x 70		05 91 070 *	B	8,8	48	2.880	02437	2,08
M 16 x 80		05 91 080 *	B	9,4	48	2.880	02438	2,17
M 16 x 90		05 91 090 *	B	10,3	48	2.880	02439	2,41
M 16 x 100		05 91 100 *	B	11,0	48	2.880	66775	2,79
M 16 x 110		05 91 110 *	B	11,8	48	2.880	66776	2,97
M 16 x 120		05 91 120 *	B	8,3	32	1.920	02440	3,13
M 16 x 130		05 91 130 *	B	8,7	32	1.920	02441	3,03
M 16 x 140		05 91 140 *	B	9,3	32	1.920	02442	3,22
M 16 x 150		05 91 150 *	B	9,7	32	1.920	02443	3,56
M 16 x 160		05 91 160 *	B	7,7	24	1.440	02444	3,50
M 16 x 170		05 91 170 *	B	8,0	24	1.440	02445	3,63
M 16 x 200		05 91 200 *	B	6,1	16	960	07718	4,59
M 16 x 220		05 91 220 *	B	6,4	16	960	07719	4,58
M 16 x 240		05 91 240 *	B	6,7	16	960	07720	4,99
M 20 x 90		05 91 290 *	B	8,5	24	1.440	02446	3,93
M 20 x 110		05 91 310 *	B	9,5	24	1.440	02447	4,51
M 20 x 120		05 91 320 *	B	10,2	24	1.440	66777	5,36
M 20 x 130		05 91 330 *	B	9,5	24	1.440	66778	5,52
M 20 x 140		05 91 340 *	B	11,4	24	1.440	66779	5,79
M 20 x 150		05 91 350 *	B	9,5	24	1.440	66780	6,17
M 20 x 160		05 91 360 *	B	8,3	16	960	02448	5,52
M 20 x 180		05 91 380 *	B	9,0	16	960	02449	5,96
M 20 x 190		05 91 390 *	B	9,4	16	960	02450	4,66
M 20 x 200		05 91 400 *	B	9,8	16	960	20263	6,36
M 20 x 210		05 91 410 *	B	10,1	16	960	02451	6,80
M 20 x 230		05 91 430 *	B	11,0	16	960	02452	7,22
M 20 x 270		05 91 470 *	B	12,4	16	960	07721	9,43
M 20 x 310		05 91 510 *	C	13,8	16	480	07722	10,18
M 20 x 340		05 91 540 *	C	14,9	16	480	07723	18,29
M 24 x 140		05 91 640 *	C	14,9	16	480	66781	9,14
M 24 x 160		05 91 660 *	C	14,9	16	480	66782	9,96

También disponible en acero inoxidable
Also available in stainless steel

Modelo y tamaño necesario de tornillería para cada una de las aplicaciones de la brida: válvula de mariposa, enlace o válvula de clapeta.

Required bolt size depending on each application of the flange: butterfly valve, coupling or swing check valve.

FLANGE SIZE	Flange set (loose flange) Enlace bridas (brida loca)		Flange set (fix flange) Enlace bridas (brida fija)		Butterfly valve (loose flange)* Válvula mariposa (brida loca)*		Butterfly valve (fix flange)* Válvula mariposa (brida fija)*		Flange set (fix flange) Enlace bridas (brida fija)	
	BOLT SIZE	UNITS	BOLT SIZE	UNITS	BOLT SIZE	UNITS	BOLT SIZE	UNITS	BOLT SIZE	UNITS
D20, D25	M12 x 60	4	M 12 x 60	4						
D32	M12 x 60	4	M 12 x 60	4						
D40	M16 x 70	4	M 16 x 70	4						
D50	M16 x 70	4	M 16 x 70	4						
D63	M16 x 80	4	M 16 x 70	4	M 16 x 120	4	M 16 x 120	4		
D75	M16 x 90	4	M 16 x 70	4	M 16 x 140	4	M 16 x 120	4	M 16 x 120	4
D90	M16 x 90	8	M 16 x 70	8	M 16 x 150	8	M 16 x 130	8	M 16 x 120	8
D110	M16 x 100	8	M 16 x 80	8	M 16 x 160	8	M 16 x 130	8	M 16 x 120	8
D125	M16 x 110	8	M 16 x 80	8	M 16 x 170	8	M 16 x 140	8	M 16 x 130	8
D140	M16 x 120	8	M 16 x 90	8	M 16 x 170	8	M 16 x 150	8	M 16 x 130	8
D160	M20 x 130	8	M 20 x 90	8	M 20 x 200	8	M 20 x 160	8	M 20 x 160	8
D200	M20 x 120	8	M 20 x 110	8	M 20 x 210	8	M 20 x 180	8	M 20 x 160	8
D225	M20 x 130	8	M 20 x 110	8	M 20 x 230	8	M 20 x 190	8	M 20 x 180	8
D250	M20 x 140	12			M 20 x 270	12			M 20 x 210	12
D280	M20 x 150	12			M 20 x 270	12				
D315	M20 x 160	12			M 20 x 310	12			M 20 x 230	12
D400	M24 x 160	12								
D500	M24 x 140	12								

* Válido para Serie Industrial, Standard y Classic

* Valid for Industrial, Standard and Classic Series

UP. 07. SF

ACP 010*



TAPÓN
encolar

CAP
solvent socket

SIZE	PN	REF.	PACK	kg	Q(B)	Q(P)	CODE	EUR
16	16	05 07 016	B	0,6	200	24.000	01942	0,48
20	16	05 07 020	B	1,1	200	24.000	01943	0,52
25	16	05 07 025	B	2,4	200	24.000	01944	0,62
32	16	05 07 032	B	2,6	120	14.400	01945	0,83
40	16	05 07 040	B	2,6	70	8.400	01946	1,29
50	16	05 07 050	B	3,4	48	5.760	01947	1,88
63	16	05 07 063	B	2,5	24	2.880	01948	2,60
75	16	05 07 075	C	5,4	32	1.920	01949	4,94
90	16	05 07 090	C	5,8	16	960	01950	8,06
110	16	05 07 110	C	5,1	9	540	01951	16,29
125	16	05 07 125	D	10,3	15	450	01952	22,83
140	16	05 07 140	D	10,5	10	300	01953	29,83
160	10	05 07 160	D	8,0	6	180	01954	34,48
200	10	05 07 200	E	12,1	6	90	01955	42,89
225	10	05 07 225	E	9,8	4	60	01956	81,42
250	10	05 07 250	E	15,5	4	60	15776	155,57
315	10	05 07 315	F	16,3	2	20	15777	238,56

UP. 07. FT

ACP 040



TAPÓN
roscar hembra

CAP
BSP female thread

SIZE	PN	REF.	PACK	kg	Q(B)	Q(P)	CODE	EUR
"	10	05 07 616	B	1,7	200	24.000	01957	1,10
½"	10	05 07 620	B	2,4	200	24.000	01958	1,17
¾"	10	05 07 625	B	3,4	160	19.200	01959	1,27
1"	10	05 07 632	B	2,9	80	9.600	01960	1,58
1¼"	10	05 07 640	B	3,3	50	6.000	01961	2,21
1½"	10	05 07 650	B	4,1	40	4.800	01962	2,86
2"	10	05 07 663	B	4,1	22	2.640	01963	3,82
2½"	10	05 07 675	B	2,9	12	1.440	01964	9,11
3"	10	05 07 690	C	6,7	16	960	01965	14,54
4"	10	05 07 710	C	5,2	8	480	01966	20,32

UP. 19. MT

ACP 040



TAPÓN
roscar macho

PLUG
BSP male thread

SIZE	PN	REF.	PACK	kg	Q(B)	Q(P)	CODE	EUR
¼"	10	05 19 612	B	0,3	200	24.000	02121	0,65
"	10	05 19 616	B	1,1	200	24.000	02122	0,70
½"	10	05 19 620	B	2,5	200	24.000	02123	0,82
¾"	10	05 19 625	B	3,5	200	24.000	02124	1,00
1"	10	05 19 632	B	3,1	120	14.400	02125	1,41
1¼"	10	05 19 640	B	3,4	80	9.600	02126	1,88
1½"	10	05 19 650	B	4,0	60	7.200	02127	2,44
2"	10	05 19 663	C	7,0	70	4.200	02128	2,86
2½"	10	05 19 675	C	6,8	45	2.700	02129	5,09
3"	10	05 19 690	C	7,3	33	1.980	02130	8,23
4"	10	05 19 710	C	6,0	12	720	02131	16,09

PVC-U

CPVC

Valves

PP

Spare parts

UP. 15. SFMT

ACP 030


MACHÓN MIXTO

encolar y roscar macho

ADAPTOR NIPPLE

solvent socket x BSP male thread

SIZE	PN	REF.	PACK	kg	Q(B)	Q(P)	CODE	EUR
16 - 12 x "	10	05 15 416	B	1,3	200	24.000	02073	0,70
20 - 16 x 1/2"	10	05 15 420	B	2,5	200	24.000	02074	0,79
20 - 16 x "	10	05 15 421	B	2,4	200	24.000	02075	0,79
25 - 20 x 3/4"	10	05 15 425	B	2,2	120	14.400	02076	0,93
25 - 20 x 1/2"	10	05 15 426	B	2,5	140	16.800	02077	0,93
25 - 20 x "	10	05 15 427	B	2,3	140	16.800	02078	0,93
32 - 25 x 1"	10	05 15 432	B	2,6	80	9.600	02079	1,05
32 - 25 x 3/4"	10	05 15 433	B	2,2	80	9.600	02080	1,05
32 - 25 x 1/2"	10	05 15 434	B	2,1	80	9.600	02081	1,05
40 - 32 x 1 1/4"	10	05 15 440	B	2,6	50	6.000	02082	1,41
40 - 32 x 1"	10	05 15 441	B	2,4	50	6.000	02083	1,41
40 - 32 x 3/4"	10	05 15 442	B	2,1	50	6.000	02084	1,41
50 - 40 x 1 1/2"	10	05 15 450	C	5,6	68	4.080	02085	1,79
50 - 40 x 1 1/4"	10	05 15 451	C	5,2	68	4.080	02086	1,81
50 - 40 x 1"	10	05 15 452	C	5,0	70	4.200	02087	1,81
63 - 50 x 2"	10	05 15 463	C	5,9	46	2.760	02088	2,92
63 - 50 x 1 1/2"	10	05 15 464	C	7,2	60	3.600	02089	2,97
63 - 50 x 1 1/4"	10	05 15 465	C	6,9	60	3.600	02090	2,97
75 - 63 x 2 1/2"	10	05 15 475	C	4,7	24	1.440	02091	4,72
75 - 63 x 2"	10	05 15 476	C	5,5	30	1.800	02092	4,72
75 - 63 x 1 1/2"	10	05 15 477	C	5,1	30	1.800	02093	4,72
90 - 75 x 3"	10	05 15 490	C	3,6	12	720	02094	6,84
90 - 75 x 2 1/2"	10	05 15 491	C	4,3	15	900	02095	6,84
90 - 75 x 2"	10	05 15 492	C	6,3	24	1.440	02096	6,84
110 - 90 x 4"	10	05 15 510	C	3,8	6	360	02097	15,83
110 - 90 x 3"	10	05 15 511	C	5,1	9	540	02098	15,83
110 - 90 x 2 1/2"	10	05 15 512	C	5,0	9	540	02099	15,83

UP. 17. SFMT

ACP 030


TERMINAL ROSCA MACHO

encolar y roscar macho

ADAPTOR BUSH

solvent socket x BSP male thread

SIZE	PN	REF.	PACK	kg	Q(B)	Q(P)	CODE	EUR
20 x 1/2"	10	05 17 420	B	2,7	200	24.000	02102	0,91
25 x 3/4"	10	05 17 425	B	2,5	120	14.400	02103	1,01
32 x 1"	10	05 17 432	B	2,4	60	7.200	02104	1,19
40 x 1 1/4"	10	05 17 440	C	4,6	80	4.800	02105	1,58
50 x 1 1/2"	10	05 17 450	C	6,2	72	4.320	02106	1,86
63 x 2"	10	05 17 463	C	6,9	50	3.000	02107	2,88
75 x 2 1/2"	10	05 17 475	C	6,1	24	1.440	02108	5,48
90 x 3"	10	05 17 490	D	11,7	28	840	02109	11,07
110 x 4"	10	05 17 510	D	6,3	10	300	02110	16,72

UP. 18. MT

ACP 040


MACHÓN DOBLE ROSCA

roscar macho

HEXAGON NIPPLE

BSP male thread

SIZE	PN	REF.	PACK	kg	Q(B)	Q(P)	CODE	EUR
"	10	05 18 616	B	1,2	200	24.000	02111	0,93
1/2"	10	05 18 620	B	2,5	200	24.000	02112	0,99
3/4"	10	05 18 625	B	2,2	120	14.400	02113	1,17
1"	10	05 18 632	B	2,4	80	9.600	02114	1,40
1 1/4"	10	05 18 640	B	2,4	50	6.000	02115	1,74
1 1/2"	10	05 18 650	B	2,4	36	4.320	02116	2,29
2"	10	05 18 663	C	4,7	46	2.760	02117	2,92
2 1/2"	10	05 18 675	C	5,2	30	1.800	02118	5,14
3"	10	05 18 690	C	2,9	12	720	02119	8,05
4"	10	05 18 710	C	3,2	6	360	02120	18,95

PVC-U

CPVC

Valves

PP

Spare parts

UP. 31. SFT

ACP 030



ADAPTADOR MIXTO

encolar y roscar hembra

ADAPTOR NIPPLE

solvent socket x BSP female thread

SIZE	PN	REF.	PACK	kg	Q(B)	Q(P)	CODE	EUR
20 - 16 x 3/4"	10	05 31 420	B	2,9	120	14.400	02243	1,31
20 - 16 x 1/2"	10	05 31 421	B	2,8	140	16.800	02244	1,31
20 - 16 x "	10	05 31 422	B	2,7	160	19.200	02245	1,31
20 - 16 x 1/4"	10	05 31 423	B	3,4	200	24.000	02246	1,31
25 - 20 x 1"	10	05 31 425	B	2,3	60	7.200	02247	1,68
25 - 20 x 3/4"	10	05 31 426	B	2,6	100	12.000	02248	1,54
25 - 20 x 1/2"	10	05 31 427	B	2,5	120	14.400	02249	1,54
32 - 25 x 1 1/4"	10	05 31 432	B	1,9	30	3.600	02250	2,23
32 - 25 x 1"	10	05 31 433	B	2,6	60	7.200	02251	2,06
32 - 25 x 3/4"	10	05 31 434	B	2,8	80	9.600	02252	2,06
32 - 25 x 1/2"	10	05 31 435	B	2,6	80	9.600	24822	2,06
40 - 32 x 1 1/2"	10	05 31 440	B	2,7	30	3.600	02253	3,10
40 - 32 x 1 1/4"	10	05 31 441	C	4,2	50	3.000	02254	2,65
40 - 32 x 1"	10	05 31 442	C	4,9	80	4.800	02255	2,65
40 - 32 x 3/4"	10	05 31 443	C	4,9	80	4.800	71572	2,65
50 - 40 x 2"	10	05 31 450	C	7,5	45	2.700	02256	4,65
50 - 40 x 1 1/2"	10	05 31 451	C	4,1	40	2.400	02257	3,75
50 - 40 x 1 1/4"	10	05 31 452	C	3,9	40	2.400	02258	3,75
63 - 50 x 2 1/2"	10	05 31 463	C	5,6	24	1.440	02259	7,47
63 - 50 x 2"	10	05 31 464	C	6,9	36	2.160	02260	5,65
63 - 50 x 1 1/2"	10	05 31 465	C	5,4	36	2.160	02261	5,65
75 - 63 x 3"	10	05 31 475	C	5,4	16	960	02262	10,87
75 - 63 x 2 1/2"	10	05 31 476	C	2,9	12	720	02263	7,89
75 - 63 x 2"	10	05 31 477	C	5,4	24	1.440	02264	7,89
90 - 75 x 4"	10	05 31 490	C	5,8	10	600	02265	15,04
90 - 75 x 3"	10	05 31 491	C	3,5	9	540	02266	14,00
90 - 75 x 2 1/2"	10	05 31 492	C	3,1	9	540	02267	14,00
110 - 90 x 4"	10	05 31 511	C	4,1	6	360	02268	19,11
110 - 90 x 3"	10	05 31 512	C	3,6	6	360	02269	19,11

UP. 24. SF

ACP 010



ESPIGA CONEXIÓN

encolar

SPIGOT CONNECTION

solvent socket

SIZE	PN	REF.	PACK	kg	Q(B)	Q(P)	CODE	EUR
16 x 16	10	05 24 016	B	1,3	200	24.000	02200	0,72
20 x 18	10	05 24 018	B	2,3	200	24.000	02201	0,83
20 x 20	10	05 24 020	B	2,3	200	24.000	02202	0,88
25 x 25	10	05 24 025	B	2,0	120	14.400	02203	1,10
32 x 30	10	05 24 032	B	2,2	80	9.600	02204	1,38
40 x 40	10	05 24 040	B	1,8	40	4.800	02205	1,64
50 x 50	10	05 24 050	B	2,5	30	3.600	02206	2,32
50 x 38	10	05 24 051	B	3,0	40	4.800	02207	2,36
63 x 60	10	05 24 063	B	2,4	18	2.160	02208	2,94

UP. 24. MT

ACP 040



ESPIGA CONEXIÓN

roscar macho

SPIGOT CONNECTION

BSP male thread

SIZE	PN	REF.	PACK	kg	Q(B)	Q(P)	CODE	EUR
" x 16	10	05 24 616	B	1,7	200	24.000	02217	0,70
1/2" x 18	10	05 24 618	B	2,7	200	24.000	02218	0,82
1/2" x 20	10	05 24 620	B	2,4	180	21.600	02219	0,88
3/4" x 25	10	05 24 625	B	2,5	120	14.400	02220	1,08
3/4" x 20	10	05 24 626	B	2,5	140	16.800	15763	1,11
1" x 30	10	05 24 632	B	2,1	60	7.200	02221	1,38
1" x 25	10	05 24 633	B	2,5	80	9.600	09031	1,38
1 1/4" x 40	10	05 24 640	B	1,8	30	3.600	02222	1,65
1 1/2" x 50	10	05 24 650	B	2,7	30	3.600	02223	2,36
1 1/2" x 38	10	05 24 651	B	2,8	36	4.320	02224	2,32
1 1/2" x 40	10	05 24 652	B	3,0	36	4.320	09032	2,40
2" x 60	10	05 24 663	B	2,0	15	1.800	02225	2,98

UP. 32. MFT

ACP 040


REDUCCIÓN ROSCADA

roscar macho y hembra

REDUCER

BSP male x female thread

SIZE	PN	REF.	PACK	kg	Q(B)	Q(P)	CODE	EUR
" x ½"	10	05 32 616	B	3,7	200	24.000	02270	1,40
½" x ¾"	10	05 32 620	B	3,0	120	14.400	02271	1,45
½" x "	10	05 32 621	B	1,9	200	24.000	02272	1,35
¾" x 1"	10	05 32 625	B	2,7	70	8.400	02273	1,77
¾" x ½"	10	05 32 626	B	2,3	120	14.400	02274	1,45
¾" x "	10	05 32 627	B	2,4	140	16.800	02275	1,50
1" x 1¼"	10	05 32 632	B	2,6	40	4.800	02276	2,11
1" x ¾"	10	05 32 633	B	2,7	80	9.600	02277	1,67
1" x ½"	10	05 32 634	B	2,4	80	9.600	02278	1,67
1" x "	10	05 32 635	B	2,8	100	12.000	02279	1,77
1¼" x 1½"	10	05 32 640	B	3,4	40	4.800	02280	3,01
1¼" x 1"	10	05 32 641	B	2,6	50	6.000	02281	2,05
1¼" x ¾"	10	05 32 642	B	2,4	50	6.000	02282	2,11
1¼" x ½"	10	05 32 643	B	2,3	50	6.000	02283	2,11
1½" x 2"	10	05 32 650	B	2,8	18	2.160	02284	4,81
1½" x 1¼"	10	05 32 651	C	4,7	70	4.200	02285	2,35
1½" x 1"	10	05 32 652	C	4,5	70	4.200	02286	2,35
1½" x ¾"	10	05 32 653	C	5,3	90	5.400	02287	2,39
2" x 2½"	10	05 32 663	C	7,4	36	2.160	02288	8,18
2" x 1½"	10	05 32 664	C	4,9	48	2.880	02289	3,49
2" x 1¼"	10	05 32 665	C	4,6	48	2.880	02290	3,59
2" x 1"	10	05 32 666	C	4,5	50	3.000	02291	3,53
2½" x 3"	10	05 32 675	C	5,2	16	960	02292	15,46
2½" x 2"	10	05 32 676	C	5,7	32	1.920	02293	4,73
2½" x 1½"	10	05 32 677	C	5,5	32	1.920	02294	4,73
2½" x 1¼"	10	05 32 678	C	6,0	40	2.400	02295	4,73
3" x 4"	10	05 32 690	C	6,8	12	720	02296	18,86
3" x 2½"	10	05 32 691	C	5,7	24	1.440	02297	8,18
3" x 2"	10	05 32 692	C	5,4	24	1.440	02298	5,89
3" x 1½"	10	05 32 693	C	4,9	24	1.440	02299	5,89
4" x 3"	10	05 32 711	C	4,4	9	540	02300	18,82
4" x 2½"	10	05 32 712	C	5,6	12	720	02301	18,82
4" x 2"	10	05 32 713	C	5,7	12	720	02302	18,82

UP. 33. MT

ACP 040


REDUCCIÓN ROSCADA

roscar macho

REDUCING NIPPLE

BSP male thread

SIZE	PN	REF.	PACK	kg	Q(B)	Q(P)	CODE	EUR
½" x "	10	05 33 620	B	1,7	200	24.000	02303	0,99
¾" x ½"	10	05 33 625	B	2,8	160	19.200	02304	1,04
¾" x "	10	05 33 626	B	2,6	160	19.200	02305	1,10
1" x ¾"	10	05 33 632	B	2,6	80	9.600	02306	1,34
1" x ½"	10	05 33 633	B	2,3	90	10.800	02307	1,35
1" x "	10	05 33 634	B	2,5	90	10.800	02308	1,40
1¼" x 1"	10	05 33 640	B	2,4	50	6.000	02309	1,65
1¼" x ¾"	10	05 33 641	B	2,7	60	7.200	02310	1,74
1¼" x ½"	10	05 33 642	B	2,6	60	7.200	02311	1,74
1½" x 1¼"	10	05 33 650	B	2,4	38	4.560	02312	2,01
1½" x 1"	10	05 33 651	B	2,7	60	7.200	02313	1,98
1½" x ¾"	10	05 33 652	B	3,4	60	7.200	02314	2,01
2" x 1½"	10	05 33 663	B	2,2	24	2.880	02315	2,53
2" x 1¼"	10	05 33 664	B	2,9	33	3.960	02316	2,62
2" x 1"	10	05 33 665	B	2,9	33	3.960	02317	2,62
2½" x 2"	10	05 33 675	C	4,9	30	1.800	02318	4,73
2½" x 1½"	10	05 33 676	C	6,7	45	2.700	02319	4,73
2½" x 1¼"	10	05 33 677	C	6,6	45	2.700	02320	4,73
3" x 2½"	10	05 33 690	C	5,4	24	1.440	02321	7,63
3" x 2"	10	05 33 691	C	5,0	24	1.440	02322	7,63
3" x 1½"	10	05 33 692	C	7,3	36	2.160	02323	7,63
4" x 3"	10	05 33 710	C	5,7	12	720	02324	17,58
4" x 2½"	10	05 33 711	C	5,6	12	720	02325	17,58
4" x 2"	10	05 33 712	C	5,4	12	720	02326	17,58

PVC-U

CPVC

Valves

PP

Spare parts

UP. 34. MFT

ACP 040



REDUCCIÓN ROSCADA CORTA

roscar macho y hembra

SHORT REDUCING NIPPLE

BSP male x female thread

SIZE	PN	REF.	PACK	kg	Q(B)	Q(P)	CODE	EUR
½" x ¼"	10	05 34 621	B	2,3	200	24.000	23087	1,07
¾" x ½"	10	05 34 625	B	2,6	200	24.000	20147	1,26
¾" x ¼"	10	05 34 627	B	3,7	200	24.000	23088	1,27
¾" x "	10	05 34 628	B	3,8	200	24.000	28081	1,27
1" x ¾"	10	05 34 632	B	2,2	120	14.400	20148	1,54
1" x ¼"	10	05 34 635	B	3,2	120	14.400	23089	1,56
1¼" x 1"	10	05 34 640	B	2,5	80	9.600	20149	1,89
1½" x 1¼"	10	05 34 650	B	1,8	50	6.000	20150	2,17
2" x 1½"	10	05 34 663	B	2,4	36	4.320	20151	3,31
2½" x 2"	10	05 34 675	B	2,6	22	2.640	20152	4,45
3" x 2½"	10	05 34 690	B	2,4	18	2.160	20153	7,58
4" x 3"	10	05 34 710	B	2,5	6	720	20154	18,07

PVC-U

CPVC

Valves

PP

Spare parts

UP. 50. SF

ACP 050


ENLACE 3 PIEZAS
 encolar

UNION
 solvent socket

SIZE	PN	REF.	PACK	kg	Q(B)	Q(P)	CODE	EUR
16	16	05 50 016	B	2,3	100	12.000	20157	2,25
20	16	05 50 020	B	3,1	80	9.600	02327	2,23
25	16	05 50 025	B	2,6	40	4.800	02328	2,56
32	16	05 50 032	B	2,8	30	3.600	02329	4,35
40	16	05 50 040	C	6,4	40	2.400	02330	4,35
50	16	05 50 050	C	5,5	30	1.800	02331	5,32
63	16	05 50 063	C	4,1	12	720	02332	7,77
75	10	05 50 075	D	8,7	16	480	02333	22,55
90	10	05 50 090	D	9,5	12	360	02334	29,83
110	10	05 50 110	D	7,6	5	150	02335	43,62

UP. 50. SFT

ACP 050


ENLACE 3 PIEZAS MIXTO
 encolar y roscar hembra

UNION
 solvent socket x BSP female thread

SIZE	PN	REF.	PACK	kg	Q(B)	Q(P)	CODE	EUR
16 x "	10	05 50 416	B	2,4	100	12.000	20158	2,54
20 x ½"	10	05 50 420	B	3,0	80	9.600	02336	2,59
25 x ¾"	10	05 50 425	B	2,6	40	4.800	02337	3,04
32 x 1"	10	05 50 432	B	3,2	30	3.600	02338	4,09
40 x 1¼"	10	05 50 440	C	6,6	40	2.400	02339	5,12
50 x 1½"	10	05 50 450	C	5,9	30	1.800	02340	6,15
63 x 2"	10	05 50 463	C	4,4	12	720	02341	8,94
75 x 2½"	10	05 50 475	D	8,8	16	480	02342	25,04
90 x 3"	10	05 50 490	D	9,7	12	360	02343	31,95
110 x 4"	10	05 50 510	D	8,0	5	150	02344	50,76

UP. 50. FT

ACP 050


ENLACE 3 PIEZAS
 roscar hembra

UNION
 BSP female thread

SIZE	PN	REF.	PACK	kg	Q(B)	Q(P)	CODE	EUR
"	10	05 50 616	B	2,3	100	12.000	20159	2,90
½"	10	05 50 620	B	3,0	80	9.600	02345	3,11
¾"	10	05 50 625	B	2,6	40	4.800	02346	3,68
1"	10	05 50 632	B	2,9	30	3.600	02347	4,90
1¼"	10	05 50 640	C	6,4	40	2.400	02348	6,16
1½"	10	05 50 650	C	6,3	30	1.800	02349	7,26
2"	10	05 50 663	C	4,7	12	720	02350	10,31
2½"	10	05 50 675	C	4,5	8	480	07713	27,42
3"	10	05 50 690	C	4,4	5	300	07714	37,17
4"	10	05 50 710	C	3,2	2	120	07715	57,07

UP. 51. SMF

ACP 050


ENLACE 3 PIEZAS
 encolar hembra y macho

UNION
 solvent socket

SIZE	PN	REF.	PACK	kg	Q(B)	Q(P)	CODE	EUR
50	16	05 51 050	C	4,7	20	1.200	02351	5,89
63	16	05 51 063	C	5,2	12	720	02352	9,40

UP. 51. SMT

ACP 050


ENLACE 3 PIEZAS MIXTO
 encolar y roscar macho

UNION
 solvent socket x BSP male thread

SIZE	PN	REF.	PACK	kg	Q(B)	Q(P)	CODE	EUR
16 x "	10	05 51 416	B	2,7	100	12.000	20160	3,02
20 x ½"	10	05 51 420	B	3,4	80	9.600	02353	3,02
25 x ¾"	10	05 51 425	B	2,8	40	4.800	02354	3,39
32 x 1"	10	05 51 432	B	3,3	30	3.600	02355	4,09
40 x 1¼"	10	05 51 440	C	6,4	36	2.160	02356	5,01
50 x 1½"	10	05 51 450	C	6,4	30	1.800	02357	5,52
63 x 2"	10	05 51 463	C	4,9	12	720	02358	8,92
75 x 2½"	10	05 51 475	D	7,6	16	480	02359	24,33
90 x 3"	10	05 51 490	D	9,4	10	300	02360	31,95
110 x 4"	10	05 51 510	D	6,2	4	120	02361	50,76

 Juntas en EPDM (juntas en FPM disponibles bajo pedido).
 EPDM o-rings (FPM o-rings available upon request)

UP. 51. MFT

ACP 050



ENLACE 3 PIEZAS
roscar hembra y macho

UNION
BSP female x male thread

SIZE	PN	REF.	PACK	kg	Q(B)	Q(P)	CODE	EUR
" x "	10	05 51 616	B	2,7	100	12.000	20161	3,33
½" x ½"	10	05 51 620	B	3,4	80	9.600	02362	3,38
¾" x ¾"	10	05 51 625	B	2,7	40	4.800	02363	3,94
1" x 1"	10	05 51 632	B	3,3	30	3.600	02364	4,68
1¼" x 1¼"	10	05 51 640	C	6,4	36	2.160	02365	5,83
1½" x 1½"	10	05 51 650	C	4,5	20	1.200	02366	6,75
2" x 2"	10	05 51 663	C	5,1	12	720	02367	10,81
2½" x 2½"	10	05 51 675	C	3,8	6	360	02368	28,11
3" x 3"	10	05 51 690	C	4,6	5	300	02369	37,14
4" x 4"	10	05 51 710	D	7,2	4	120	02370	54,30

UP. 51. SMT2

ACP 050



ENLACE 3 PIEZAS MIXTO
encolar hembra y roscar macho

UNION
solvent socket x BSP male thread

SIZE	PN	REF.	PACK	kg	Q(B)	Q(P)	CODE	EUR
50 x 1½"	10	05 51 250	C	6,9	30	1.800	07716	6,96
50 x 2"	10	05 51 251	C	4,8	12	720	26638	9,78
63 x 2"	10	05 51 263	C	4,9	12	720	07717	10,75

Conjunto con junta exterior
Product with external o-ring

UP. 51. SFMT

ACP 050



ENLACE 3 PIEZAS MIXTO
encolar hembra y roscar macho

UNION
solvent socket x BSP male thread

SIZE	PN	REF.	PACK	kg	Q(B)	Q(P)	CODE	EUR
50 x 2"	10	05 51 451	C	4,8	20	1.200	09033	6,83

UP. 57. SFMT

ACP 050



MANGUITO ORIENTABLE
encolar hembra y roscar macho

SELF-ALIGN UNION
solvent socket x BSP male thread

SIZE	PN	REF.	PACK	kg	Q(B)	Q(P)	CODE	EUR
50 x 1½"	10	05 57 550	B	2,9	6	720	18874	13,44

UP. 21. SFMT

ACP 030



MANGUITO ENLACE MIXTO
encolar y roscar macho

UNION BUSH
solvent socket x BSP male thread

SIZE	PN	REF.	PACK	kg	Q(B)	Q(P)	CODE	EUR
16 x ¾"	10	05 21 416	B	1,0	100	12.000	41526	0,84
20 x 1"	10	05 21 420	B	3,0	200	24.000	02148	0,84
25 x 1¼"	10	05 21 425	B	3,5	150	18.000	02150	1,01
32 x 1½"	10	05 21 432	C	6,8	200	12.000	02151	1,50
40 x 2"	10	05 21 440	B	3,6	60	7.200	02153	1,78
50 x 2½"	10	05 21 450	C	5,8	80	4.800	02154	2,40
63 x 2¾"	10	05 21 463	C	6,2	46	2.760	02156	3,62
75 x 3½"	10	05 21 475	C	5,8	28	1.680	02157	10,08
90 x 4"	10	05 21 490	C	4,7	16	960	02158	12,98
110 x 5½"	10	05 21 510	D	10,9	20	600	02159	19,20

UP. 21. MFT

ACP 040



MANGUITO ENLACE
roscar macho y hembra

UNION BUSH
BSP male x female thread

SIZE	PN	REF.	PACK	kg	Q(B)	Q(P)	CODE	EUR
" x ¾"	10	05 21 616	C	6,2	400	24.000	41527	1,11
1" x ½"	10	05 21 620	B	3,0	200	24.000	02160	1,11
1¼" x ¾"	10	05 21 625	B	3,6	150	18.000	02162	1,38
1½" x 1"	10	05 21 632	B	3,5	100	12.000	02163	1,89
2" x 1¼"	10	05 21 640	B	3,6	60	7.200	02165	2,29
2½" x 1½"	10	05 21 650	C	6,8	80	4.800	02166	3,04
2¾" x 2"	10	05 21 663	C	7,6	46	2.760	02168	4,60
3½" x 2½"	10	05 21 675	C	7,1	30	1.800	02169	12,93
4" x 3"	10	05 21 690	C	5,3	16	960	02170	16,56
5½" x 4"	10	05 21 710	C	4,8	8	480	02171	22,98

UP. 22. SF

ACP 010


MANGUITO ENLACE

encolar

UNION END

solvent socket

SIZE	PN	REF.	PACK	kg	Q(B)	Q(P)	CODE	EUR
16	16	05 22 016	B	3,1	600	72.000	20229	0,53
20	16	05 22 020	B	2,9	300	36.000	02172	0,53
25	16	05 22 025	B	3,1	150	18.000	02173	0,65
32	16	05 22 032	B	2,7	125	15.000	02174	0,83
40	16	05 22 040	B	2,6	60	7.200	02175	0,95
50	16	05 22 050	B	2,1	50	6.000	02176	1,38
63	16	05 22 063	C	4,5	60	3.600	02177	1,83
75	16	05 22 075	C	5,4	35	2.100	02178	4,40
90	16	05 22 090	C	3,5	18	1.080	02179	5,58
110	16	05 22 110	C	4,3	10	600	02180	10,86

UP. 22. FT

ACP 040


MANGUITO ENLACE

roscar hembra

UNION END

BSP female thread

SIZE	PN	REF.	PACK	kg	Q(B)	Q(P)	CODE	EUR
"	10	05 22 616	B	3,1	600	72.000	20230	0,84
½"	10	05 22 620	B	2,8	300	36.000	16310	0,93
¾"	10	05 22 625	B	3,5	200	24.000	16311	1,16
1"	10	05 22 632	B	2,8	125	15.000	16312	1,41
1¼"	10	05 22 640	B	2,8	60	7.200	16313	1,61
1½"	10	05 22 650	B	2,9	50	6.000	16314	2,42
2"	10	05 22 663	C	6,6	60	3.600	16315	2,96
2½"	10	05 22 675	C	6,1	36	2.160	16316	7,60
3"	10	05 22 690	C	4,6	20	1.200	16317	9,08
4"	10	05 22 710	C	4,6	10	600	16318	25,81

UP. 22. MT

ACP 040


MANGUITO ENLACE

roscar macho

UNION END

BSP male thread

SIZE	PN	REF.	PACK	kg	Q(B)	Q(P)	CODE	EUR
"	10	05 22 416	B	1,0	100	12.000	25959	1,27
½"	10	05 22 420	B	3,3	250	30.000	25960	1,32
¾"	10	05 22 425	B	2,6	125	15.000	25961	1,51
1"	10	05 22 432	B	2,9	80	9.600	25962	1,71
1¼"	10	05 22 440	B	2,9	50	6.000	25963	2,11
1½"	10	05 22 450	C	4,5	60	3.600	25964	2,43
2"	10	05 22 463	C	5,8	40	2.400	25965	4,14
2½"	10	05 22 475	C	7,9	30	1.800	25966	7,68
3"	10	05 22 490	C	6,1	18	1.080	25967	9,66
4"	10	05 22 510	C	9,8	15	900	25968	13,67

UP. 22. SM

ACP 010


MANGUITO ENLACE

encolar macho

UNION END

male solvent socket

SIZE	PN	REF.	PACK	kg	Q(B)	Q(P)	CODE	EUR
50	16	05 22 250	C	5,4	60	3.600	25957	1,67
63	16	05 22 263	C	5,4	30	1.800	25958	3,15

UP. 23. FT

ACP 040


TUERCA

roscar hembra

UNION NUT

BSP female thread

SIZE	PN	REF.	PACK	kg	Q(B)	Q(P)	CODE	EUR
¾" (")	10	05 23 625	B	3,3	300	36.000	02187	0,82
1" (½")	10	05 23 632	B	2,8	200	24.000	02188	0,81
1¼" (¾")	10	05 23 640	B	2,4	100	12.000	02189	0,95
41,5 *	10	05 23 641	C	4,6	200	12.000	02190	0,95
1½" (1")	10	05 23 650	B	2,7	70	8.400	02191	1,34
2" (1¼")	10	05 23 663	B	2,7	45	5.400	02192	1,58
2¼" (1½")	10	05 23 664	B	2,4	30	3.600	02193	1,64
2" *	10	05 23 665	C	5,0	90	5.400	02194	1,96
2½" *	10	05 23 675	B	2,7	36	4.320	02195	2,29
2¾" (2")	10	05 23 676	C	5,2	40	2.400	02196	3,02
3½" (2½")	10	05 23 692	C	5,4	30	1.800	02197	9,53
4" (3")	10	05 23 710	C	4,9	16	960	02198	14,17
5½" (4")	10	05 23 741	C	3,3	6	360	02199	17,75

Entre paréntesis se indica la medida del enlace 3 piezas correspondiente.
The size of the corresponding union is indicated in brackets.

* Medidas especiales.
Special sizes.

UP. 55. SPI

ACP 050



CONJUNTO ESPIGA Y TUERCA

SPIGOT AND NUT UNION

SIZE	PN	REF.	PACK	kg	Q(B)	Q(P)	CODE	EUR
16 x ¾"		05 55 016	B	2,1	100	12.000	02399	2,42
18 x ¾"		05 55 018	B	2,3	100	12.000	02400	2,54
20 x ¾"		05 55 020	B	1,9	80	9.600	02401	2,62
25 x 1"		05 55 025	B	1,9	60	7.200	02402	2,72
20 x 1"		05 55 026	B	1,8	60	7.200	15764	2,76
30 x 1¼"		05 55 032	B	2,1	40	4.800	02403	3,13
40 x 1½"		05 55 040	B	2,4	30	3.600	02404	4,03
50 x 2"		05 55 050	B	2,7	20	2.400	02405	4,89
38 x 2"		05 55 051	B	2,0	20	2.400	02406	4,80
60 x 2½"		05 55 063	B	2,2	12	1.440	02407	6,30

UP. 55. SPIFT

ACP 050



ENLACE ESPIGA

roscar hembra

SPIGOT UNION

BSP female thread

SIZE	PN	REF.	PACK	kg	Q(B)	Q(P)	CODE	EUR
16 x "		05 55 416	B	3,6	100	12.000	02408	3,95
18 x ½"		05 55 418	B	3,6	90	10.800	02409	4,12
20 x ½"		05 55 420	B	2,4	60	7.200	02410	4,20
25 x ¾"		05 55 425	B	2,4	40	4.800	02411	4,64
30 x 1"		05 55 432	B	2,0	20	2.400	02412	5,56
40 x 1¼"		05 55 440	B	3,0	21	2.520	02413	7,05
50 x 1½"		05 55 450	B	2,2	10	1.200	02414	8,79
38 x 1½"		05 55 451	B	3,3	15	1.800	02415	8,79
60 x 2"		05 55 463	B	2,5	8	960	02416	11,35

UP. 55. SPIMT

ACP 050



ENLACE ESPIGA

roscar macho

SPIGOT UNION

BSP male thread

SIZE	PN	REF.	PACK	kg	Q(B)	Q(P)	CODE	EUR
16 x "		05 55 616	B	2,8	80	9.600	02417	3,95
18 x ½"		05 55 618	B	3,0	80	9.600	02418	4,09
20 x ½"		05 55 620	B	3,0	80	9.600	02419	4,15
25 x ¾"		05 55 625	B	2,8	50	6.000	02420	4,33
30 x 1"		05 55 632	B	1,9	20	2.400	02421	4,98
40 x 1¼"		05 55 640	B	2,9	21	2.520	02422	6,46
50 x 1½"		05 55 650	B	2,1	10	1.200	02423	7,83
38 x 1½"		05 55 651	B	2,4	12	1.440	02424	7,83
60 x 2"		05 55 663	B	2,1	6	720	02425	10,54

UP. 56. SF

ACP 050



CONJUNTO RACCORD CONEXIÓN

FITTING CONNECTION

SIZE	PN	REF.	PACK	kg	Q(B)	Q(P)	CODE	EUR
40 x 2"	16	05 56 440	B	2,6	20	2.400	05350	4,74
50 x 2"	16	05 56 450	B	1,9	15	1.800	05351	6,56

PVC-U

CPVC

Valves

PP

Spare parts

COLECTORES PARA ELECTROVÁLVULAS - MANIFOLDS FOR ELECTRIC VALVES
UP. 01. MFD. FF

ACP 080


CODO 90° H/H
 Para colectores

SIZE	PN	REF.	PACK	kg	Q(B)	Q(P)	CODE	EUR
1"	10	72 01 632	B	2,5	40	4.800	41850	5,43

90° ELBOW F/F
 For manifold systems

UP. 01. MFD. FM

ACP 080


CODO 90° H/M
 Para colectores

SIZE	PN	REF.	PACK	kg	Q(B)	Q(P)	CODE	EUR
1"	10	72 01 432	B	2,4	50	6.000	41851	4,12

90° ELBOW F/M
 For manifold systems

UP. 03. MFD. FFM

ACP 080


TÉ 90° H/H/M
 Para colectores

SIZE	PN	REF.	PACK	kg	Q(B)	Q(P)	CODE	EUR
1"	10	72 03 432	B	2,3	30	3.600	41852	5,67

90° TEE F/F/M
 For manifold systems

UP. 28. MFD. FFFM

ACP 080


CRUZ H/H/H/M
 Para colectores

SIZE	PN	REF.	PACK	kg	Q(B)	Q(P)	CODE	EUR
1"	10	72 28 432	B	2,1	20	2.400	41853	9,55

CROSS F/F/F/M
 For manifold systems

UP. 05. MFD. FF

ACP 080


MANGUITO H/H
 Para colectores

SIZE	PN	REF.	PACK	kg	Q(B)	Q(P)	CODE	EUR
1"	10	72 05 632	B	2,7	50	6.000	41854	4,85

SOCKET F/F
 For manifold systems

UP. 05. MFD. FM

ACP 080


MANGUITO H/M
 Para colectores

SIZE	PN	REF.	PACK	kg	Q(B)	Q(P)	CODE	EUR
1"	10	72 05 432	B	2,4	60	7.200	41855	3,56

SOCKET F/M
 For manifold systems

UP. 18. MFD. MT

ACP 080


MACHÓN DOBLE ROSCA
 Para colectores

SIZE	PN	REF.	PACK	kg	Q(B)	Q(P)	CODE	EUR
1"	10	72 18 032	B	3,0	80	9.600	41856	1,64

NIPPLE
 For manifold systems

UP. 33. MFD. MTR

ACP 080


MACHÓN REDUCIDO
 Para colectores

SIZE	PN	REF.	PACK	kg	Q(B)	Q(P)	CODE	EUR
1" x ¾"	10	72 33 032	B	2,8	90	10.800	41857	1,64

REDUCING NIPPLE
 For manifold systems

PVC-U

CPVC

Valves

PP

Spare parts

COLECTORES PARA ELECTROVÁLVULAS - MANIFOLDS FOR ELECTRIC VALVES

UP. 26. MFD. 2OUT

ACP 080



COLECTOR PVC-U 2 SALIDAS
Para colectores

SIZE	PN	REF.	PACK	kg	Q(B)	Q(P)	CODE	EUR
1"	10	72 26 232	B	2,1	16	1.920	41858	10,06

2-OUTLET MANIFOLD
For manifold systems

UP. 26. MFD. 3OUT

ACP 080



COLECTOR PVC-U 3 SALIDAS
Para colectores

SIZE	PN	REF.	PACK	kg	Q(B)	Q(P)	CODE	EUR
1"	10	72 26 332	B	1,9	10	1.200	41859	17,03

3-OUTLET MANIFOLD
For manifold systems

UP. 26. MFD. 4OUT

ACP 080



COLECTOR PVC-U 4 SALIDAS
Para colectores

SIZE	PN	REF.	PACK	kg	Q(B)	Q(P)	CODE	EUR
1"	10	72 26 432	C	3,9	16	960	41860	21,39

4-OUTLET MANIFOLD
For manifold systems

UP. 07. MFD. FT

ACP 080



TAPÓN ROSCA HEMBRA
Para colectores

SIZE	PN	REF.	PACK	kg	Q(B)	Q(P)	CODE	EUR
1"	10	72 07 032	B	1,8	100	12.000	41861	1,40

CAP
For manifold systems

UP. 49. MFD

ACP 080



ANILLO DE RETENCIÓN
Para colectores

SIZE	PN	REF.	PACK	kg	Q(B)	Q(P)	CODE	EUR
1"	10	72 49 032	B	0,7	500	60.000	41873	0,11

CLOSING RING
For manifold systems

PVC-U

CPVC

Valves

PP

Spare parts

BRIDA RANURADA - GROOVED COUPLING

UP. 58. SFVT

ACP 010*


ENLACE BRIDA RANURADA

encolar

GROOVED COUPLING SOCKET

solvent socket

SIZE	PN	REF.	PACK	kg	Q(B)	Q(P)	CODE	EUR
75 - 63 x 2"	16	05 58 463	B	2,6	16	1.920	20162	7,28
110 - 90 x 3"	16	05 58 490	C	4,1	8	480	20163	19,02
125 - 110 x 4"	16	05 58 510	D	8,5	12	360	20164	25,36
180 - 160 x 6"	10	05 58 560	D	6,2	4	120	21444	35,89

UP. 58. VT

ACP 100


BRIDA RANURADA
GROOVED COUPLING

SIZE	PN	REF.	PACK	kg	Q(B)	Q(P)	CODE	EUR
2"		05 58 063 *	B	9,6	12	720	20165	34,05
3"		05 58 090 *	B	9,7	8	480	20166	39,25
4"		05 58 110 *	B	7,1	4	240	20167	58,41
6"		05 58 160 *	C	12,6	4	120	21445	103,94

VISORES DE LÍQUIDOS - SIGHT GLASSES

UP. 54. SF

VCS 210


VISOR DE LÍQUIDOS

encolar

SIGHT GLASS

solvent socket

SIZE	PN	REF.	PACK	kg	Q(B)	Q(P)	CODE	EUR
50	6	05 54 050	C	4,8	12	720	02387	19,86
63	6	05 54 063	C	7,2	12	720	02388	24,41
75	10	05 54 075	C	7,4	3	180	02389	63,93
90	10	05 54 090	D	12,0	4	120	02390	77,26
110	10	05 54 110	D	8,0	2	60	02391	95,89
125	10	05 54 125	D	9,0	2	60	02392	112,94
140	10	05 54 140	D	5,5	1	30	02393	139,72
160	10	05 54 160	D	7,9	1	30	02394	202,99
200	10	05 54 200	E	10,0	1	15	02395	234,57
225	10	05 54 225	F	11,8	1	10	02396	288,66

UP. 54. FT

VCS 210


VISOR DE LÍQUIDOS

roscar hembra

SIGHT GLASS

BSP female thread

SIZE	PN	REF.	PACK	kg	Q(B)	Q(P)	CODE	EUR
1½"	6	05 54 650	C	4,8	12	720	02397	21,49
2"	6	05 54 663	C	7,8	12	720	02398	26,43

MANGUITO JUNTA ELÁSTICA PVC-U - PVC-U RUBBER RING JOINT SOCKET

UP. 05. RJ

ACP 090


MANGUITO UNIÓN

con junta elástica

SOCKET

rubber ring joint

SIZE	PN	REF.	PACK	kg	Q(B)	Q(P)	CODE	EUR
63	10	70 05 063 *	C	2,3	6	360	22917	19,37
75	10	70 05 075 *	D	4,9	9	270	22918	23,00
90	10	70 05 090 *	D	4,6	6	180	22919	30,19
110	10	70 05 110 *	E	9,2	8	120	22920	38,70
125	10	70 05 125 *	E	10,5	7	105	22921	55,92
140	10	70 05 140 *	E	9,4	5	75	22922	63,56
160	10	70 05 160 *	E	7,0	3	45	22923	82,20
200	10	70 05 200 *	F	10,0	2	20	22924	136,09
225	10	70 05 225 *	G	13,7	2	20	22925	188,98
250	10	70 05 250 *	G	15,3	2	20	22926	267,66
315	10	70 05 315 *	1,452	102,2	6	6	22927	610,91

 (*) Hasta D110 incl.: familia ACP 010 / Desde D125 hasta D225 incl.: familia ACP 020 / A partir de D250 incl.: familia ACP 025
 Until D110 incl.: family ACP 010 / From D125 to D225 incl.: family ACP 020 / From D250 incl.: family ACP 025

CAUDALÍMETROS - FLOWMETERS

UP. 92. SF. M

VCS 220



CAUDALÍMETRO metacrilato
encolar

FLOWMETER methacrylate
solvent socket

SIZE	PN	REF.	PACK	kg	Q(B)	Q(P)	CODE	EUR
20 (10-100 l/h)	15	05 92 020A	B	0,6	4	480	20205	177,67
20 (16-160 l/h)	15	05 92 020B	B	0,6	4	480	20206	177,67
20 (25-250 l/h)	15	05 92 020C	B	0,6	4	480	20207	177,67
25 (40-400 l/h)	15	05 92 025A	B	1,0	4	480	20208	185,81
25 (60-630 l/h)	15	05 92 025B	B	1,0	4	480	20209	185,81
25 (100-1000 l/h)	15	05 92 025C	B	1,0	4	480	20210	185,81

UP. 92. FT. M

VCS 220



CAUDALÍMETRO metacrilato
roscar hembra

FLOWMETER methacrylate
BSP female thread

SIZE	PN	REF.	PACK	kg	Q(B)	Q(P)	CODE	EUR
½" (10-100 l/h)	15	05 92 620A	B	0,6	4	480	20211	178,93
½" (16-160 l/h)	15	05 92 620B	B	0,6	4	480	20212	178,93
½" (25-250 l/h)	15	05 92 620C	B	0,6	4	480	20213	178,93
¾" (40-400 l/h)	15	05 92 625A	B	1,0	4	480	20214	187,05
¾" (60-630 l/h)	15	05 92 625B	B	1,0	4	480	20215	187,05
¾" (100-1000 l/h)	15	05 92 625C	B	1,0	4	480	20216	187,05

UP. 92. MT. M

VCS 220



CAUDALÍMETRO metacrilato
roscar macho

FLOWMETER methacrylate
BSP male thread

SIZE	PN	REF.	PACK	kg	Q(B)	Q(P)	CODE	EUR
½" (10-100 l/h)	15	05 92 420A	B	0,6	4	480	20217	178,93
½" (16-160 l/h)	15	05 92 420B	B	0,6	4	480	20218	178,93
½" (25-250 l/h)	15	05 92 420C	B	0,6	4	480	20219	178,93
¾" (40-400 l/h)	15	05 92 425A	B	1,1	4	480	20220	190,19
¾" (60-630 l/h)	15	05 92 425B	B	1,0	4	480	20221	190,19
¾" (100-1000 l/h)	15	05 92 425C	B	1,0	4	480	20222	190,19

UP. 92. FLG. M

VCS 220



CAUDALÍMETRO metacrilato
con bridas

FLOWMETER methacrylate
with flanges

SIZE	PN	REF.	PACK	kg	Q(B)	Q(P)	CODE	EUR
20 (10-100 l/h)	15	05 92 220A	B	1,0	3	360	20223	190,35
20 (16-160 l/h)	15	05 92 220B	B	1,0	3	360	20224	190,35
20 (25-250 l/h)	15	05 92 220C	B	1,0	3	360	20225	190,35
25 (40-400 l/h)	15	05 92 225A	B	1,1	2	240	20226	203,83
25 (60-630 l/h)	15	05 92 225B	B	1,1	2	240	20227	203,83
25 (100-1000 l/h)	15	05 92 225C	B	1,0	2	240	20228	203,83

Otras medidas / caudales consultar.
Contact us for other sizes / flow ranges.

ADHESIVOS PVC-U - PVC-U SOLVENT CEMENT

UP. 90. SC

ADH 010


ADHESIVO PVC-U
PVC-U SOLVENT CEMENT

SIZE	PN	REF.	PACK	kg	Q(B)	Q(P)	CODE	EUR
125 cc		05 90 012	0,02	5,1	30	1.260	02429	5,36
250 cc w/b		05 90 026	0,02	8,8	28	1.176	02430	9,63
500 cc		05 90 050	0,02	7,5	15	630	02427	14,25
500 cc w/b		05 90 051	0,02	7,6	15	630	09043	16,64
1.000 cc		05 90 100	0,02	12,5	12	504	02426	23,94
1.000 cc w/b		05 90 101	0,02	12,3	12	504	09044	28,33

UP. 90. SC. TV

ADH 010


ADHESIVO PVC-U

c/tapa válvula

PVC-U SOLVENT CEMENT

w/cover valve

SIZE	PN	REF.	PACK	kg	Q(B)	Q(P)	CODE	EUR
1.000 cc		05 90 100 TV	0,02	12,5	12	504	60251	21,38

UP. 90. SCB

ADH 010


ADHESIVO BONDITITE PVC-U
BONDITITE PVC-U SOLVENT CEMENT

SIZE	PN	REF.	PACK	kg	Q(B)	Q(P)	CODE	EUR
250 cc w/b		05 90 026B	0,02	10,0	36	1728	27050	TBA
500 cc w/b		05 90 051B	0,02	13,5	24	720	27051	TBA
1.000 cc w/b		05 90 101B	0,02	13,3	12	576	27052	TBA

UP. 90. TSC

ADH 010


ADHESIVO PVC-U TANGIT®
TANGIT® PVC-U SOLVENT CEMENT

SIZE	PN	REF.	PACK	kg	Q(B)	Q(P)	CODE	EUR
500 cc w/p		05 90 350 *	0,02	6,0	12	864	02434	46,04
1.000 cc		05 90 400 *	0,02	12,0	12	864	02433	78,81

UP. 90. SCU

ADH 010


ADHESIVO PVC-U UNI-100

con pincel

UNI-100 PVC-U SOLVENT CEMENT

with brush

SIZE	PN	REF.	PACK	kg	Q(B)	Q(P)	CODE	EUR
500 cc w/b		05 90 051 UNI *	0,02	6,8	12	720	52706	31,65
1.000 cc w/b		05 90 101 UNI *	0,02	8,8	8	480	52707	53,12

ADHESIVO PVC-U / PVC-C - PVC-U / CPVC SOLVENT CEMENT

UP. 90. SCHCR

ADH 010


ADHESIVO PVC-U/PVC-C HCR-36

alta resistencia química

HCR-36 PVC-U/CPVC SOLVENT CEM.

high chemical resistance

SIZE	PN	REF.	PACK	kg	Q(B)	Q(P)	CODE	EUR
1.000 cc		05 90 100 HCR * C		8,1	6	360	52711	102,32

ADHESIVO PVC-C - CPVC SOLVENT CEMENT

CP. 90. SCH

ADH 010


ADHESIVO PVC-C HT-120

con pincel

HT-120 CPVC SOLVENT CEMENT

with brush

SIZE	PN	REF.	PACK	kg	Q(B)	Q(P)	CODE	EUR
500 cc w/b		36 90 051 *	0,02	7,0	12	924	52708	40,36

DISOLVENTE - CLEANER

UP. 90. CL

ADH 010



DISOLVENTE
PVC-U / PVC-C

CLEANER
PVC-U / CPVC

SIZE	PN	REF.	PACK	kg	Q(B)	Q(P)	CODE	EUR
125 cc		05 90 125	0,02	4,7	28	2.100	54740	7,51
500 cc		05 90 250	0,02	7,6	15	630	02432	11,03
1.000 cc		05 90 300	0,02	10,5	12	504	02431	17,40

CINTA PTFE - PTFE TAPE

UP. 90. TF

ADH 010



CINTA DE PTFE

PTFE THREAD-WRAP TAPE

SIZE	PN	REF.	PACK	kg	Q(B)	Q(P)	CODE	EUR
12mm/12m/0,075		05 90 500 *	B	1,7	140	16.800	02435	0,82
19mm/50m/0,15		05 90 550 *	B	3,0	36	4.320	02436	9,50

PVC-U

CPVC

Valves

PP

Spare parts

ACCESORIOS PRESIÓN PVC-C

CPVC PRESSURE FITTINGS

PVC-U

CPVC

Valves

PP

Spare parts

PVC-U

41

Codos
Elbows



42

Machones
Nipples



43

Enlaces 3 piezas
Unions



CPVC

41

Tés
Tees



43

Bridas
Flanges



Valves

42

Manguitos unión y reducciones
Sockets & reducers



43

Tapones
Caps



PP

Spare parts

ADHESIVOS CPV-C - CPVC SOLVENT CEMENT

43

Adhesivos
Solvent cement



CP. 01. SF

ACC 010



CODO 90°
encolar

90° ELBOW
solvent socket

SIZE	PN	REF.	PACK	kg	Q(B)	Q(P)	CODE	EUR
16	16	36 01 016	B	1,2	100	12.000	50692	2,14
20	16	36 01 020	B	2,0	100	12.000	50693	2,34
25	16	36 01 025	B	2,1	60	7.200	50694	2,61
32	16	36 01 032	B	1,9	30	3.600	50695	3,21
40	16	36 01 040	B	2,6	24	2.880	50696	5,72
50	16	36 01 050	B	2,4	12	1.440	50697	7,55
63	16	36 01 063	C	5,6	14	840	50698	12,10
75	16	36 01 075	C	4,8	9	540	50699	28,12
90	16	36 01 090	C	5,3	6	360	50700	46,12
110	16	36 01 110	D	9,4	6	180	50701	75,17

CP. 01. SFT

ACC 030



CODO 90°
encolar hembra x macho

90° ELBOW
female x male solvent socket

SIZE	PN	REF.	PACK	kg	Q(B)	Q(P)	CODE	EUR
16	16	36 29 216	B	1,0	100	12.000	50788	2,69
20	16	36 29 220	B	1,9	80	9.600	50789	2,96
25	16	36 29 225	B	2,5	60	7.200	50790	3,30
32	16	36 29 232	B	2,3	30	3.600	50791	3,96

CP. 02. SF

ACC 010



CODO 45°
encolar

45° ELBOW
solvent socket

SIZE	PN	REF.	PACK	kg	Q(B)	Q(P)	CODE	EUR
16	16	36 02 016	B	1,0	100	12.000	50702	3,29
20	16	36 02 020	B	2,1	100	12.000	50703	3,58
25	16	36 02 025	B	1,7	60	7.200	50704	3,84
32	16	36 02 032	B	2,1	40	4.800	50705	4,94
40	16	36 02 040	B	2,4	27	3.240	50706	7,16
50	16	36 02 050	B	2,0	12	1.440	50707	8,61
63	16	36 02 063	B	2,5	8	960	50708	13,18
75	16	36 02 075	C	4,0	10	600	50709	30,59
90	16	36 02 090	C	4,1	6	360	50710	45,51
110	16	36 02 110	C	4,9	4	240	50711	73,81

CP. 02. SFT

ACC 030



CODO 45°
encolar hembra x macho

45° ELBOW
female x male solvent socket

SIZE	PN	REF.	PACK	kg	Q(B)	Q(P)	CODE	EUR
16	16	36 30 216	B	1,0	100	12.000	50792	4,93
20	16	36 30 220	B	1,8	100	12.000	50793	5,38
25	16	36 30 225	B	1,8	60	7.200	50794	5,76
32	16	36 30 232	B	2,3	40	4.800	50795	7,41

CP. 03. SF

ACC 010



TÉ 90°
encolar

90° TEE
solvent socket

SIZE	PN	REF.	PACK	kg	Q(B)	Q(P)	CODE	EUR
16	16	36 03 016	B	1,2	60	7.200	50712	2,74
20	16	36 03 020	B	1,7	60	7.200	50713	3,04
25	16	36 03 025	B	2,0	40	4.800	50714	3,21
32	16	36 03 032	B	1,8	20	2.400	50715	4,13
40	16	36 03 040	B	2,4	15	1.800	50716	6,41
50	16	36 03 050	B	2,7	9	1.080	50717	9,68
63	16	36 03 063	C	5,5	10	600	50718	16,08
75	16	36 03 075	C	4,5	6	360	50719	36,98
90	16	36 03 090	D	10,5	8	240	50720	62,38
110	16	36 03 110	D	10,7	5	150	50721	100,50

CP. 04. SFG

ACC 010


TÉ 90° REDUCIDA
 encolar

90° REDUCING TEE
 solvent socket

SIZE	PN	REF.	PACK	kg	Q(B)	Q(P)	CODE	EUR
20 x 16	16	36 04 020	B	1,6	60	7.200	50722	3,60
25 x 20	16	36 04 025	B	1,9	40	4.800	50723	4,65
25 x 16	16	36 04 026	B	1,9	40	4.800	50724	4,65
32 x 25	16	36 04 032	B	1,5	20	2.400	50725	6,01
32 x 20	16	36 04 033	B	1,7	20	2.400	50726	6,01
40 x 32	16	36 04 040	B	2,3	15	1.800	50727	8,41
50 x 40	16	36 04 050	C	5,9	20	1.200	50728	11,82
63 x 50	16	36 04 063	C	5,5	10	600	50729	19,28
63 x 25	16	36 04 066	C	6,5	12	720	50730	19,28
75 x 40	16	36 04 077	C	4,8	6	360	50731	44,15
90 x 50	16	36 04 092	C	4,5	3	180	50732	74,41
110 x 63	16	36 04 112	C	4,9	2	120	50733	120,26

CP. 05. SF

ACC 010


MANGUITO UNIÓN
 encolar

SOCKET
 solvent socket

SIZE	PN	REF.	PACK	kg	Q(B)	Q(P)	CODE	EUR
16	16	36 05 016	B	0,8	100	12.000	50734	1,88
20	16	36 05 020	B	1,4	100	12.000	50735	1,88
25	16	36 05 025	B	1,5	60	7.200	50736	2,14
32	16	36 05 032	B	1,6	40	4.800	50737	2,61
40	16	36 05 040	B	2,8	40	4.800	50738	3,84
50	16	36 05 050	B	2,6	21	2.520	50739	4,56
63	16	36 05 063	B	2,3	10	1.200	50740	7,63
75	16	36 05 075	B	1,6	6	720	50741	17,83
90	16	36 05 090	C	4,0	8	480	50742	30,59
110	16	36 05 110	C	4,0	5	300	50743	47,05

CP. 06. SMF

ACC 010


CASQUILLO REDUCCIÓN
 encolar

REDUCING BUSH
 solvent socket

SIZE	PN	REF.	PACK	kg	Q(B)	Q(P)	CODE	EUR
20 x 16	16	36 06 020	B	0,4	100	12.000	50744	1,50
25 x 20	16	36 06 025	B	0,8	100	12.000	50745	1,88
25 x 16	16	36 06 026	B	1,1	100	12.000	50746	1,88
32 x 25	16	36 06 032	B	1,5	100	12.000	50747	2,81
32 x 20	16	36 06 033	B	1,7	100	12.000	50748	2,81
40 x 32	16	36 06 040	B	1,6	60	3.600	50749	3,12
40 x 25	16	36 06 041	B	2,0	60	3.600	50750	3,12
50 x 40	16	36 06 050	B	1,8	40	4.800	50751	3,84
50 x 32	16	36 06 051	B	2,3	40	4.800	50752	3,84
63 x 50	16	36 06 063	B	3,2	36	4.320	50753	5,03
63 x 40	16	36 06 064	B	4,2	36	4.320	50754	5,03
75 x 63	16	36 06 075	B	2,2	24	2.880	50755	8,14
75 x 50	16	36 06 076	B	3,4	24	2.880	50756	8,14
90 x 75	16	36 06 090	B	2,7	18	2.160	50757	15,31
90 x 63	16	36 06 091	B	3,4	18	2.160	50758	15,31
110 x 90	16	36 06 110	B	1,8	6	720	50759	21,33
110 x 75	16	36 06 111	B	1,9	6	720	50760	21,33

CP. 15. SFMT

ACC 030


MACHÓN MIXTO
 encolar y roscar macho

ADAPTOR NIPPLE
 solvent socket x BSP male thread

SIZE	PN	REF.	PACK	kg	Q(B)	Q(P)	CODE	EUR
32-25 x 3/4"	16	36 15 433	B	2,3	60	7.200	50776	4,18
32-20 x 3/4"	16	36 15 436	B	2,7	60	7.200	50777	5,01
32-20 x 1/2"	16	36 15 437	B	2,4	60	7.200	50778	5,01
32-16 x 1/2"	16	36 15 439	B	2,6	60	7.200	50779	5,01
40-32 x 1"	16	36 15 441	B	2,4	40	4.800	50780	5,66
40-25 x 1"	16	36 15 444	B	3,6	50	6.000	50781	6,78
50-40 x 1"1/4	16	36 15 451	B	3,1	30	3.600	50782	7,24
50-32 x 1"1/4	16	36 15 454	B	4,5	36	4.320	50783	8,67
63-50 x 1"1/2	16	36 15 464	B	4,5	24	2.880	50784	11,88
63-40 x 1"1/2	16	36 15 467	-	-	-	-	50785	14,24
75-63 x 2"	16	36 15 476	B	3,1	16	1.920	50786	18,88
75-50 x 2"	16	36 15 479	B	2,9	12	1.440	50787	22,64

CP. 10. SF

ACC 010



MANGUITO PORTABRIDAS
encolar

FLANGE ADAPTOR (STUB FLANGE)
solvent socket

SIZE	PN	REF.	PACK	kg	Q(B)	Q(P)	CODE	EUR
20	16	36 10 020	B	2,0	200	24.000	56810	2,54
25	16	36 10 025	B	2,6	160	19.200	56811	3,01
32	16	36 10 032	B	1,9	80	9.600	56812	3,28
40	16	36 10 040	B	1,9	40	4.800	50770	4,36
50	16	36 10 050	B	2,8	40	4.800	50771	6,87
63	16	36 10 063	B	2,1	18	2.160	50772	13,50
75	16	36 10 075	B	2,2	12	1.440	50773	21,88
90	16	36 10 090	C	4,4	15	900	50774	25,17
110	16	36 10 110	C	4,6	10	600	50775	35,28

CP. 11. FLG

ACC 010



BRIDA

FLANGE (BACKING RING)

SIZE	PN	REF.	PACK	kg	Q(B)	Q(P)	CODE	EUR
20		36 11 020	B	3,6	40	4.800	56245	6,62
25		36 11 025	B	3,5	30	3.600	56246	7,58
32		36 11 032	B	3,2	20	2.400	56247	8,43
40		36 11 040	B	5,3	22	2.640	56248	10,10
50		36 11 050	B	4,8	18	2.160	56249	14,52
63		36 11 063	C	6,8	20	1.200	56250	25,49
75		36 11 075	C	6,6	15	900	57714	31,74
90		36 11 090	D	17,8	34	1.020	57715	39,04
110		36 11 110	D	13,8	22	660	57716	48,38

CP. 07. SF

ACC 010



TAPÓN
encolar

CAP
solvent socket

SIZE	PN	REF.	PACK	kg	Q(B)	Q(P)	CODE	EUR
16	16	36 07 016	B	0,6	100	12.000	50761	1,88
20	16	36 07 020	B	1,1	100	12.000	50762	1,88
25	16	36 07 025	B	2,4	100	12.000	50763	2,61
32	16	36 07 032	B	1,9	60	7.200	50764	3,84
40	16	36 07 040	B	2,2	40	4.800	50765	5,32
50	16	36 07 050	B	3,4	36	4.320	50766	7,63
63	16	36 07 063	B	3,6	20	2.400	50767	10,45
75	16	36 07 075	B	3,0	16	1.920	50768	20,74
90	16	36 07 090	B	2,4	8	960	50769	25,92
110	16	36 07 110	C	6,4	12	720	50800	38,72

CP. 50. SF

ACC 050



ENLACE 3 PIEZAS
encolar hembra

UNION
solvent socket

SIZE	PN	REF.	PACK	kg	Q(B)	Q(P)	CODE	EUR
20	16	36 50 020	B	3,1	80	9.600	69610	11,04
25	16	36 50 025	B	2,6	40	4.800	69611	11,98
32	16	36 50 032	B	2,8	30	3.600	69612	14,36
40	16	36 50 040	C	6,4	40	2.400	69613	19,50
50	16	36 50 050	C	5,5	30	1.800	69614	27,12
63	16	36 50 063	C	4,1	12	720	69615	38,26

Juntas en EPDM perox. (juntas en FPM disponibles bajo pedido).
EPDM perox. o-rings (FPM o-rings available upon request)

ADHESIVOS PVC-C - CPVC SOLVENT CEMENT

CP. 90 SCH

ADH 010



ADHESIVO PVC-C HT-120
con pincel

SIZE	PN	REF.	PACK	kg	Q(B)	Q(P)	CODE	EUR
1.000 cc w/b		05 90 101 UNI	-	7,0	12	924	52708	40,36

HT-120 CPVC SOLVENT CEMENT
with brush

UP. 90. SCHCR

ADH 010



ADHESIVO PVC-U/CPVC HCR-36
alta resistencia química

SIZE	PN	REF.	PACK	kg	Q(B)	Q(P)	CODE	EUR
1.000 cc		05 90 100 HCR	C	8,1	6	360	52711	102,32

HCR-36 PVC-U/CPVC SOLVENT CEM.
high chemical resistance

VALVULERÍA

VALVES

PVC-U

CPVC

Valves

PP

Spare parts

PVC-U

47 Válvulas de bola Serie [STD]
Ball valves [STD] Series



63 Válvulas anti-retorno Serie Muelle
Check valves Spring Series



75 Válvulas de compuerta rotatoria
Rotary disc valves



CPVC

50 Válvulas de bola Serie Standard
Ball valves Standard Series



66 Válvulas anti-retorno Serie Bola
Check valves Ball Series



75 Válvulas de purga
Drain valves



Valves

52 Válvulas de bola Serie Industrial
Ball valves Industrial Series



69 Válvulas de clapeta
Swing check valves



76 Válvulas de guillotina
Knife gate valves



PP

59 Válvulas de bola Serie e-QUA
Ball valves e-QUA Series



70 Válvulas de mariposa Serie Standard
Butterfly valves Standard Series



78 Válvulas hidráulicas
Hydraulic valves



Spare parts

61 Válvulas de bola Serie Uniblock
Ball valves Uniblock Series



72 Válvulas de mariposa Serie Industrial
Butterfly valves Industrial Series



79 Válvulas de asiento inclinado
Angle seat valves



62 Válvulas de bola Serie 3 Vías
Ball valves 3-way Series



74 Válvulas de mariposa Serie Classic
Butterfly valves Classic Series



80 Válvulas de ventosa
Air/vacuum relief valves



VÁLVULAS DE BOLA EN PVC-U SERIE [STD] - PVC-U BALL VALVES [STD] SERIES
UP. 60ST. SF5

VAL 311



PE - EPDM
encolar

PE - EPDM
solvent socket

SIZE	PN	REF.	PACK	kg	Q(B)	Q(P)	CODE	EUR
16	16	60 60 016	B	3,2	24 (12)	2.880	36500	9,22
20	16	60 60 020	B	3,1	24 (12)	2.880	36501	9,22
25	16	60 60 025	B	2,2	10 (5)	1.200	36502	10,13
32	16	60 60 032	B	2,7	8	960	36503	13,40
40	16	60 60 040	B	2,9	6	720	36504	15,51
50	16	60 60 050	C	7,0	10	600	36505	20,93
63	16	60 60 063	D	12,1	10	300	36506	28,51
75	10	60 60 075	D	9,2	4 (1)	120	36507	89,79
90	10	60 60 090	D	7,2	2 (1)	60	36508	130,55
110	10	60 60 111	D	8,2	1	30	36509	233,38

UP. 60ST. FT5

VAL 311



PE - EPDM
roscar hembra

PE - EPDM
BSP female thread

SIZE	PN	REF.	PACK	kg	Q(B)	Q(P)	CODE	EUR
"	16	60 60 616	B	3,2	24 (12)	2.880	36510	10,01
½"	16	60 60 620	B	3,1	24 (12)	2.880	36511	10,01
¾"	16	60 60 625	B	2,2	10 (5)	1.200	36512	11,05
1"	16	60 60 632	B	2,6	8	960	36513	14,41
1¼"	16	60 60 640	B	2,9	6	720	36514	16,68
1½"	16	60 60 650	C	7,3	10	600	36515	22,89
2"	16	60 60 663	D	12,5	10	300	36516	31,23
2½"	10	60 60 675	D	9,2	4 (1)	120	36517	94,85
3"	10	60 60 690	D	7,4	2 (1)	60	36518	135,68
4"	10	60 60 711	D	8,0	1	30	36519	246,96

UP. 61ST. SF6

VAL 311



PTFE - EPDM
encolar

PTFE - EPDM
solvent socket

SIZE	PN	REF.	PACK	kg	Q(B)	Q(P)	CODE	EUR
16	16	60 61 016	B	3,2	24 (12)	2.880	41866	11,81
20	16	60 61 020	B	3,1	24 (12)	2.880	37039	11,81
25	16	60 61 025	B	2,2	10 (5)	1.200	37040	14,03
32	16	60 61 032	B	2,7	8	960	37041	18,14
40	16	60 61 040	B	2,9	6	720	37042	23,00
50	16	60 61 050	C	7,1	10	600	37043	31,11
63	16	60 61 063	D	12,2	10	300	37044	40,54
75	10	60 61 075	D	9,2	4 (1)	120	37045	109,68
90	10	60 61 090	D	7,2	2 (1)	60	41867	149,09
110	10	60 61 111	D	8,3	1	30	41868	306,26

UP. 61ST. FT6

VAL 311



PTFE - EPDM
roscar hembra

PTFE - EPDM
BSP female thread

SIZE	PN	REF.	PACK	kg	Q(B)	Q(P)	CODE	EUR
"	16	60 61 616	B	3,4	24 (12)	2.880	41869	12,60
½"	16	60 61 620	B	3,1	24 (12)	2.880	37047	12,60
¾"	16	60 61 625	B	2,2	10 (5)	1.200	37048	14,95
1"	16	60 61 632	B	2,7	8	960	37049	19,15
1¼"	16	60 61 640	B	2,9	6	720	37050	24,17
1½"	16	60 61 650	C	7,3	10	600	37051	33,06
2"	16	60 61 663	D	12,6	10	300	37052	43,25
2½"	10	60 61 675	D	9,2	4 (1)	120	37053	114,75
3"	10	60 61 690	D	7,5	2 (1)	60	41870	154,22
4"	10	60 61 711	D	8,3	1	30	41871	319,85

VÁLVULAS DE BOLA EN PVC-U SERIE [STD] - PVC-U BALL VALVES [STD] SERIES

UP. 60ST. SF7

VAL 311


PTFE - FPM
 encolar

PTFE - FPM
 solvent socket

SIZE	PN	REF.	PACK	kg	Q(B)	Q(P)	CODE	EUR
16	16	60 61 016 VI	B	3,1	24 (12)	2.880	57725	21,40
20	16	60 61 020 VI	B	3,2	24 (12)	2.880	57724	21,40
25	16	60 61 025 VI	B	2,2	10 (5)	1.200	57726	23,95
32	16	60 61 032 VI	B	2,7	8	960	57727	30,97
40	16	60 61 040 VI	B	3,1	6	720	57728	38,91
50	16	60 61 050 VI	C	7,0	10	600	57729	54,46
63	16	60 61 063 VI	D	12,2	10	300	57730	67,01
75	10	60 61 075 VI	D	9,2	4 (1)	120	57731	145,20
90	10	60 61 090 VI	D	8,0	2 (1)	60	57732	188,98
110	10	60 61 111 VI	D	8,2	1	30	57733	350,84

UP. 60ST. FT7

VAL 311


PTFE - FPM
 roscar hembra

PTFE - FPM
 BSP female thread

SIZE	PN	REF.	PACK	kg	Q(B)	Q(P)	CODE	EUR
"	16	60 61 616 VI	B	3,4	24 (12)	2.880	57734	22,49
½"	16	60 61 620 VI	B	3,5	24 (12)	2.880	57735	22,49
¾"	16	60 61 625 VI	B	2,5	10 (5)	1.200	57736	24,32
1"	16	60 61 632 VI	B	2,7	8	960	57737	31,78
1¼"	16	60 61 640 VI	B	3,0	6	720	57738	39,25
1½"	16	60 61 650 VI	C	7,7	10	600	57739	56,55
2"	16	60 61 663 VI	D	13,2	10	300	57740	69,76
2½"	10	60 61 675 VI	D	9,9	4 (1)	120	57741	150,29
3"	10	60 61 690 VI	D	8,5	2 (1)	60	57742	194,12
4"	10	60 61 711 VI	D	8,8	1	30	57743	364,43

UP. 60ST. PESF5

VAL 311


PE - EPDM
 conexión PE x encolar

PE - EPDM
 PE connection x solvent socket

SIZE	PN	REF.	PACK	kg	Q(B)	Q(P)	CODE	EUR
20 - 20	10	60 63 020	B	2,4	16 (8)	1.920	43535	11,98
25 - 25	10	60 63 025	B	3,0	11	1.320	43536	14,24
32 - 32	10	60 63 032	B	3,2	8	960	43537	18,06
40 - 40	10	60 63 040	C	6,4	10	600	43538	22,20
50 - 50	10	60 63 050	C	5,5	6	360	43539	26,74
63 - 63	10	60 63 063	D	12,6	8	240	43540	39,64

UP. 60ST. PEFT5

VAL 311


PE - EPDM
 conexión PE x roscar hembra

PE - EPDM
 PE connection x BSP female thread

SIZE	PN	REF.	PACK	kg	Q(B)	Q(P)	CODE	EUR
20 - ½"	10	60 63 420	B	2,6	16 (8)	1.920	43541	12,45
25 - ¾"	10	60 63 425	B	3,0	11	1.320	43542	14,66
32 - 1"	10	60 63 432	B	2,9	7	840	43543	18,60
40 - 1¼"	10	60 63 440	C	6,4	10	600	43544	22,64
50 - 1½"	10	60 63 450	C	5,6	6	360	43545	27,64
63 - 2"	10	60 63 463	D	12,9	8	240	43546	40,41

UP. 60ST. PE5

VAL 311


PE - EPDM
 conexión PE x conexión PE

PE - EPDM
 PE connection x PE connection

SIZE	PN	REF.	PACK	kg	Q(B)	Q(P)	CODE	EUR
20	10	60 63 620	B	2,5	14 (7)	1.680	43547	14,78
25	10	60 63 625	B	2,9	9	1.080	43548	17,77
32	10	60 63 632	B	2,3	5	600	43549	23,09
40	10	60 63 640	C	5,5	7	420	45290	30,17
50	10	60 63 650	C	5,7	5	300	43551	35,68
63	10	60 63 663	D	11,7	6	180	43552	52,36

UP. 60ST. BW11

VAL311


PE - EPDM
 PE100

PE - EPDM
 PE100

SIZE	PN	REF.	PACK	kg	Q(B)	Q(P)	CODE	EUR
20	16	60 60 220 PE	B	1,6	10 (5)	1.200	44755	13,01
25	16	60 60 225 PE	B	2,2	10	1.200	44756	14,26
32	16	60 60 232 PE	C	4,7	14	840	44757	17,86
40	16	60 60 240 PE	C	3,8	8	480	44758	20,43
50	16	60 60 250 PE	C	4,3	6	360	44759	33,10
63	16	60 60 263 PE	D	7,6	6	180	44760	42,03
75	10	60 60 275 PE	D	8,7	4	120	44761	110,00
90	10	60 60 290 PE	D	7,5	2	60	44762	154,12
110	10	60 60 311 PE	D	7,9	1	30	44763	274,38

VÁLVULAS DE BOLA EN PVC-C CORZAN® SERIE [STD] - CORZAN® CPVC BALL VALVES [STD] SERIES
CP. 61ST. SF6

VAL 313



PTFE - EPDM perox.
encolar

PTFE - EPDM perox.
solvent socket

SIZE	PN	REF.	PACK	kg	Q(B)	Q(P)	CODE	EUR
16	16	36 61 016	B	3,2	24 (12)	2.880	59006	18,56
20	16	36 61 020	B	3,2	24 (12)	2.880	59007	18,56
25	16	36 61 025	B	1,4	10 (5)	1.200	59008	22,08
32	16	36 61 032	B	1,7	8	960	59009	27,98
40	16	36 61 040	B	2,2	6	720	59011	35,41
50	16	36 61 050	C	4,7	10	600	59012	47,81
63	16	36 61 063	D	7,8	10	300	59013	63,64
75	10	36 61 075	D	9,3	4 (1)	120	59014	146,01
90	10	36 61 090	D	7,2	2 (1)	60	59015	209,65
110	10	36 61 111	D	8,3	1	30	59016	467,15

CP. 61ST. FT6

VAL 313



PTFE - EPDM perox.
rosocar hembra

PTFE - EPDM perox.
BSP female thread

SIZE	PN	REF.	PACK	kg	Q(B)	Q(P)	CODE	EUR
"	10	36 61 616	B	3,2	24 (12)	2.880	59029	19,36
½"	10	36 61 620	B	3,2	24 (12)	2.880	59030	19,36
¾"	10	36 61 625	B	1,4	10 (5)	1.200	59032	22,99
1"	10	36 61 632	B	1,7	8	960	59034	29,03
1¼"	10	36 61 640	B	2,2	6	720	59035	36,31
1½"	10	36 61 650	C	4,7	10	600	59036	49,78
2"	10	36 61 663	D	7,8	10	300	59037	66,46
2½"	10	36 61 675	D	9,2	4 (1)	120	59038	156,46
3"	10	36 61 690	D	7,2	2 (1)	60	59040	220,69
4"	10	36 61 711	D	8,3	1	30	59042	483,03

CP. 61ST. SF7

VAL 313



PTFE - FPM
encolar

PTFE - FPM
solvent socket

SIZE	PN	REF.	PACK	kg	Q(B)	Q(P)	CODE	EUR
16	16	36 61 016 VI	B	3,2	24 (12)	2.880	59017	23,71
20	16	36 61 020 VI	B	3,2	24 (12)	2.880	59018	23,71
25	16	36 61 025 VI	B	1,4	10 (5)	1.200	59019	27,85
32	16	36 61 032 VI	B	1,7	8	960	59020	34,61
40	16	36 61 040 VI	B	2,2	6	720	59021	43,76
50	16	36 61 050 VI	C	4,7	10	600	59022	62,33
63	16	36 61 063 VI	D	7,8	10	300	59024	83,69
75	10	36 61 075 VI	D	9,2	4 (1)	120	59025	184,39
90	10	36 61 090 VI	D	7,2	2 (1)	60	59027	248,03
110	10	36 61 111 VI	D	8,3	1	30	59028	515,92

CP. 61ST. FT7

VAL 313



PTFE - FPM
rosocar hembra

PTFE - FPM
BSP female thread

SIZE	PN	REF.	PACK	kg	Q(B)	Q(P)	CODE	EUR
"	10	36 61 616 VI	B	3,2	24 (12)	2.880	59044	24,51
½"	10	36 61 620 VI	B	3,2	24 (12)	2.880	59045	24,51
¾"	10	36 61 625 VI	B	1,4	10 (5)	1.200	59046	28,77
1"	10	36 61 632 VI	B	1,7	8	960	59047	35,67
1¼"	10	36 61 640 VI	B	2,2	6	720	59048	44,92
1½"	10	36 61 650 VI	C	4,7	10	600	59049	64,29
2"	10	36 61 663 VI	D	7,8	10	300	59050	86,51
2½"	10	36 61 675 VI	D	9,2	4 (1)	120	59052	194,85
3"	10	36 61 690 VI	D	7,2	2 (1)	60	59055	259,08
4"	10	36 61 711 VI	D	8,3	1	30	59056	531,79

VÁLVULAS DE BOLA EN PVC-U SERIE STANDARD - PVC-U BALL VALVES STANDARD SERIES

UP. 60. SF5

VAL 310



PE - EPDM
encolar

PE - EPDM
solvent socket

SIZE	PN	REF.	PACK	kg	Q(B)	Q(P)	CODE	EUR
16	16	05 60 016	B	3,7	24 (12)	2.880	05352	10,37
20	16	05 60 020	B	3,6	24 (12)	2.880	02453	10,37
25	16	05 60 025	B	2,5	10 (5)	1.200	02454	11,37
32	16	05 60 032	B	2,9	8	960	02455	15,02
40	16	05 60 040	B	3,5	6	720	02456	17,40
50	16	05 60 050	C	5,5	6	360	02457	23,94
63	16	05 60 063	D	13,2	9	270	02458	32,58
75	10	05 60 075	D	10,6	4 (1)	120	02459	101,67
90	10	05 60 090	D	8,2	2 (1)	60	02460	138,37
110 (DN 80)	10	05 60 110	D	8,7	2 (1)	60	02461	147,67
110	10	05 60 111	D	8,4	1	30	22797	247,35
125 (DN 100)	10	05 60 125	D	8,3	1	30	23084	266,61

UP. 60. FT5

VAL 310



PE - EPDM
roscar hembra

PE - EPDM
BSP female thread

SIZE	PN	REF.	PACK	kg	Q(B)	Q(P)	CODE	EUR
"	16	05 60 616	B	3,7	24 (12)	2.880	05353	10,87
½"	16	05 60 620	B	3,6	24 (12)	2.880	02462	10,87
¾"	16	05 60 625	B	2,5	10 (5)	1.200	02463	11,98
1"	16	05 60 632	B	2,9	8	960	02464	15,94
1¼"	16	05 60 640	B	3,5	6	720	02465	18,64
1½"	16	05 60 650	C	5,7	6	360	02466	25,51
2"	16	05 60 663	D	13,7	9	270	02467	34,66
2½"	10	05 60 675	D	10,9	4 (1)	120	02468	106,84
3"	10	05 60 690	D	8,4	2 (1)	60	02469	143,84
4" (DN 80)	10	05 60 710	D	8,6	2 (1)	60	05354	158,84
4"	10	05 60 711	D	8,4	1	30	22798	261,77

UP. 61. SF6

VAL 310



PTFE - EPDM
encolar

PTFE - EPDM
solvent socket

SIZE	PN	REF.	PACK	kg	Q(B)	Q(P)	CODE	EUR
16	16	05 61 016	B	3,8	24 (12)	2.880	05355	11,46
20	16	05 61 020	B	3,7	24 (12)	2.880	02470	11,46
25	16	05 61 025	B	2,5	10 (5)	1.200	02471	13,46
32	16	05 61 032	B	3,0	8	960	02472	18,17
40	16	05 61 040	B	3,5	6	720	02473	21,71
50	16	05 61 050	C	5,6	6	360	02474	28,78
63	16	05 61 063	D	13,2	9	270	02475	38,16
75	10	05 61 075	D	10,9	4 (1)	120	02476	106,31
90	10	05 61 090	D	8,4	2 (1)	60	02477	144,74
110 (DN 80)	10	05 61 110	D	8,7	2 (1)	60	05356	157,49
110	10	05 61 111	D	8,5	1	30	22065	297,35

UP. 61. FT6

VAL 310



PTFE - EPDM
roscar hembra

PTFE - EPDM
BSP female thread

SIZE	PN	REF.	PACK	kg	Q(B)	Q(P)	CODE	EUR
"	16	05 61 616	B	3,8	24 (12)	2.880	05357	11,99
½"	16	05 61 620	B	3,7	24 (12)	2.880	02478	11,99
¾"	16	05 61 625	B	2,6	10 (5)	1.200	02479	14,38
1"	16	05 61 632	B	3,0	8	960	02480	19,36
1¼"	16	05 61 640	B	3,6	6	720	02481	23,84
1½"	16	05 61 650	C	5,7	6	360	02482	31,32
2"	16	05 61 663	D	13,7	9	270	02483	41,57
2½"	10	05 61 675	D	11,0	4 (1)	120	02484	119,35
3"	10	05 61 690	D	8,6	2 (1)	60	02485	158,08
4" (DN 80)	10	05 61 710	D	8,6	2 (1)	60	05358	169,85
4"	10	05 61 711	D	8,4	1	30	22066	332,15

VÁLVULAS DE BOLA EN PVC-U SERIE STANDARD - PVC-U BALL VALVES STANDARD SERIES
UP. 61. SF7

VAL 310



PTFE - FPM
encolar

PTFE - FPM
solvent socket

SIZE	PN	REF.	PACK	kg	Q(B)	Q(P)	CODE	EUR
16	16	05 61 016 VI	B	3,8	24 (12)	2.880	05359	21,05
20	16	05 61 020 VI	B	3,7	24 (12)	2.880	02486	21,05
25	16	05 61 025 VI	B	2,6	10 (5)	1.200	02487	23,39
32	16	05 61 032 VI	B	3,0	8	960	02488	31,00
40	16	05 61 040 VI	B	3,6	6	720	02489	37,62
50	16	05 61 050 VI	C	5,6	6	360	02490	52,13
63	16	05 61 063 VI	D	13,5	9	270	02491	64,63
75	10	05 61 075 VI	D	10,9	4 (1)	120	02492	141,84
90	10	05 61 090 VI	D	8,3	2 (1)	60	02493	184,64
110 (DN 80)	10	05 61 110 VI	D	8,7	2 (1)	60	05360	194,57
110	10	05 61 111 VI	D	8,4	1	30	26442	322,34

UP. 61. FT7

VAL 310



PTFE - FPM
roscar hembra

PTFE - FPM
BSP female thread

SIZE	PN	REF.	PACK	kg	Q(B)	Q(P)	CODE	EUR
"	16	05 61 616 VI	B	3,8	24 (12)	2.880	05361	21,96
½"	16	05 61 620 VI	B	3,7	24 (12)	2.880	02494	21,96
¾"	16	05 61 625 VI	B	2,6	10 (5)	1.200	02495	23,74
1"	16	05 61 632 VI	B	3,0	8	960	02496	31,99
1¼"	16	05 61 640 VI	B	3,6	6	720	02497	38,93
1½"	16	05 61 650 VI	C	5,8	6	360	02498	54,81
2"	16	05 61 663 VI	D	14,0	9	270	02499	68,08
2½"	10	05 61 675 VI	D	11,0	4 (1)	120	02500	147,37
3"	10	05 61 690 VI	D	8,4	2 (1)	60	02501	190,49
4" (DN 80)	10	05 61 710 VI	D	8,6	2 (1)	60	05362	201,14
4"	10	05 61 711 VI	D	8,4	1	30	26443	352,15

PVC-U

CPVC

Valves

PP

Spare parts

VÁLVULAS DE BOLA EN PVC-U SERIE INDUSTRIAL - PVC-U BALL VALVES INDUSTRIAL SERIES

UP. 73. SF6

VAL 315



PTFE - EPDM
encolar

PTFE - EPDM
solvent socket

SIZE	PN	REF.	PACK	kg	Q(B)	Q(P)	CODE	EUR
16	16	05 73 016	B	1,4	8 (1)	960	18434	16,04
20	16	05 73 020	B	1,3	8 (1)	960	18435	16,04
25	16	05 73 025	B	2,1	8 (1)	960	18436	18,99
32	16	05 73 032	B	1,6	4 (1)	480	18437	22,58
40	16	05 73 040	B	2,4	4 (1)	480	18438	30,84
50	16	05 73 050	D	7,4	8 (1)	240	18439	37,44
63	16	05 73 063	D	8,8	6 (1)	180	18440	48,14
75	10	05 73 075	D	10,9	4 (1)	120	18441	128,83
90	10	05 73 090	D	8,4	2 (1)	60	18442	147,97
110	10	05 73 111	D	8,5	1	30	22799	290,70

UP. 73. FT6

VAL 315



PTFE - EPDM
roscar hembra

PTFE - EPDM
BSP female thread

SIZE	PN	REF.	PACK	kg	Q(B)	Q(P)	CODE	EUR
"	16	05 73 616	B	1,3	8 (1)	960	18453	16,54
½"	16	05 73 620	B	1,3	8 (1)	960	18454	16,54
¾"	16	05 73 625	B	2,1	8 (1)	960	18455	19,61
1"	16	05 73 632	B	1,6	4 (1)	480	18456	23,86
1¼"	16	05 73 640	B	2,4	4 (1)	480	18457	32,07
1½"	16	05 73 650	D	7,6	8 (1)	240	18458	39,62
2"	16	05 73 663	D	9,4	6 (1)	180	18459	51,04
2½"	10	05 73 675	D	10,9	4 (1)	120	18460	134,17
3"	10	05 73 690	D	8,5	2 (1)	60	18461	156,11
4"	10	05 73 711	D	8,4	1	30	22800	319,36

UP. 69. FLG6

VAL 315



PTFE - EPDM
con bridas

PTFE - EPDM
with flanges

SIZE	PN	REF.	PACK	kg	Q(B)	Q(P)	CODE	EUR
20	16	05 69 220	B	2,1	6	720	07733	25,87
25	16	05 69 225	B	2,7	5	600	07734	29,76
32	16	05 69 232	B	1,5	2 (1)	240	07735	34,98
40	16	05 69 240	B	2,3	2	240	07736	45,15
50	16	05 69 250	B	1,6	1	120	07737	54,53
63	16	05 69 263	B	2,4	1	120	07738	69,35
75	10	05 69 275	D	7,3	2 (1)	60	07739	163,55
90	10	05 69 290	D	11,7	2 (1)	60	07740	190,66
110 (DN 80)	10	05 69 310	D	6,6	1	30	07741	334,54
110	10	05 69 311	D	10,8	1	30	34592	347,59

UP. 73. SF7

VAL 315



PTFE - FPM
encolar

PTFE - FPM
solvent socket

SIZE	PN	REF.	PACK	kg	Q(B)	Q(P)	CODE	EUR
16	16	05 73 016 VI	B	1,4	8 (1)	960	18444	24,02
20	16	05 73 020 VI	B	1,3	8 (1)	960	18445	24,02
25	16	05 73 025 VI	B	2,1	8 (1)	960	18670	28,49
32	16	05 73 032 VI	B	1,6	4 (1)	480	18446	35,10
40	16	05 73 040 VI	B	2,5	4 (1)	480	18447	44,87
50	16	05 73 050 VI	D	7,6	8 (1)	240	18448	58,95
63	16	05 73 063 VI	D	9,2	6 (1)	180	18449	73,22
75	10	05 73 075 VI	D	10,9	4 (1)	120	18450	155,77
90	10	05 73 090 VI	D	8,3	2 (1)	60	18451	179,04
110	10	05 73 111 VI	D	8,4	1	30	22801	309,95

UP. 73. FT7

VAL 315



PTFE - FPM
roscar hembra

PTFE - FPM
BSP female thread

SIZE	PN	REF.	PACK	kg	Q(B)	Q(P)	CODE	EUR
"	16	05 73 616 VI	B	1,4	8 (1)	960	18463	24,51
½"	16	05 73 620 VI	B	1,3	8 (1)	960	18464	24,51
¾"	16	05 73 625 VI	B	2,2	8 (1)	960	18465	29,12
1"	16	05 73 632 VI	B	1,6	4 (1)	480	18466	36,03
1¼"	16	05 73 640 VI	B	2,4	4 (1)	480	18467	46,08
1½"	16	05 73 650 VI	D	7,1	8 (1)	240	18468	60,48
2"	16	05 73 663 VI	D	9,5	6 (1)	180	18469	75,31
2½"	10	05 73 675 VI	D	10,9	4 (1)	120	18470	161,11
3"	10	05 73 690 VI	D	8,5	2 (1)	60	18471	184,67
4"	10	05 73 711 VI	D	8,5	1	30	22802	338,62

VÁLVULAS DE BOLA EN PVC-C CORZAN® SERIE INDUSTRIAL - CORZAN® CPVC BALL VALVES INDUSTRIAL SERIES
CP. 73. SF6

VAL 320



PTFE - EPDM perox.
encolar

PTFE - EPDM perox.
solvent socket

SIZE	PN	REF.	PACK	kg	Q(B)	Q(P)	CODE	EUR
16	16	35 73 016	B	1,4	8 (1)	960	22804	20,85
20	16	35 73 020	B	1,4	8 (1)	960	22805	20,85
25	16	35 73 025	B	2,2	8 (1)	960	22806	25,67
32	16	35 73 032	B	1,7	4 (1)	480	22807	32,13
40	16	35 73 040	B	2,4	4 (1)	480	22808	44,76
50	16	35 73 050	D	7,9	8 (1)	240	22809	57,11
63	16	35 73 063	D	9,5	6 (1)	180	22810	75,93
75	10	35 73 075	D	10,9	4 (1)	120	22811	199,27
90	10	35 73 090	D	8,9	2 (1)	60	22812	240,53
110	10	35 73 111	D	8,7	1	30	26444	498,21

CP. 73. FT6

VAL 320



PTFE - EPDM perox.
rosocar hembra

PTFE - EPDM perox.
BSP female thread

SIZE	PN	REF.	PACK	kg	Q(B)	Q(P)	CODE	EUR
"	16	35 73 616	B	1,4	8 (1)	960	22814	21,86
½"	16	35 73 620	B	1,4	8 (1)	960	22815	21,86
¾"	16	35 73 625	B	2,3	8 (1)	960	22816	26,88
1"	16	35 73 632	B	1,7	4 (1)	480	22817	33,96
1¼"	16	35 73 640	B	2,6	4 (1)	480	22818	47,21
1½"	16	35 73 650	D	8,2	8 (1)	240	22819	60,24
2"	16	35 73 663	D	9,9	6 (1)	180	22820	80,09
2½"	10	35 73 675	D	11,3	4 (1)	120	22821	209,93
3"	10	35 73 690	D	9,2	2 (1)	60	22822	251,81
4"	10	35 73 711	D	8,7	1	30	26445	513,74

CP. 73. SF7

VAL 320



PTFE - FPM
encolar

PTFE - FPM
solvent socket

SIZE	PN	REF.	PACK	kg	Q(B)	Q(P)	CODE	EUR
16	16	35 73 016 VI	B	1,4	8 (1)	960	22824	28,87
20	16	35 73 020 VI	B	1,4	8 (1)	960	22825	28,87
25	16	35 73 025 VI	B	2,3	8 (1)	960	22826	35,17
32	16	35 73 032 VI	B	1,7	4 (1)	480	22827	44,29
40	16	35 73 040 VI	B	2,6	4 (1)	480	22828	58,76
50	16	35 73 050 VI	D	8,1	8 (1)	240	22829	77,97
63	16	35 73 063 VI	D	9,7	6 (1)	180	22830	100,16
75	10	35 73 075 VI	D	11,3	4 (1)	120	22831	226,20
90	10	35 73 090 VI	D	9,0	2 (1)	60	22832	269,11
110	10	35 73 111 VI	D	9,1	1	30	26446	515,92

CP. 73. FT7

VAL 320



PTFE - FPM
rosocar hembra

PTFE - FPM
BSP female thread

SIZE	PN	REF.	PACK	kg	Q(B)	Q(P)	CODE	EUR
"	16	35 73 616 VI	C	3,1	16 (1)	960	22834	29,88
½"	16	35 73 620 VI	B	1,4	8 (1)	960	22835	29,88
¾"	16	35 73 625 VI	B	2,2	8 (1)	960	22836	36,38
1"	16	35 73 632 VI	B	1,7	4 (1)	480	22837	46,13
1¼"	16	35 73 640 VI	B	2,6	4 (1)	480	22838	61,24
1½"	16	35 73 650 VI	D	7,5	8 (1)	240	22839	81,12
2"	16	35 73 663 VI	D	9,7	6 (1)	180	22840	104,37
2½"	10	35 73 675 VI	D	11,3	4 (1)	120	22841	236,89
3"	10	35 73 690 VI	D	8,4	2 (1)	60	22842	280,38
4"	10	35 73 711 VI	D	8,8	1	30	26447	531,79

ConnectIT System

POSIBILIDADES DE CONEXIÓN DE LAS VÁLVULAS DE BOLA
BALL VALVES CONNECTION POSSIBILITIES

**Standard Series
Industrial Series**

Configuración inicial
Initial configuration

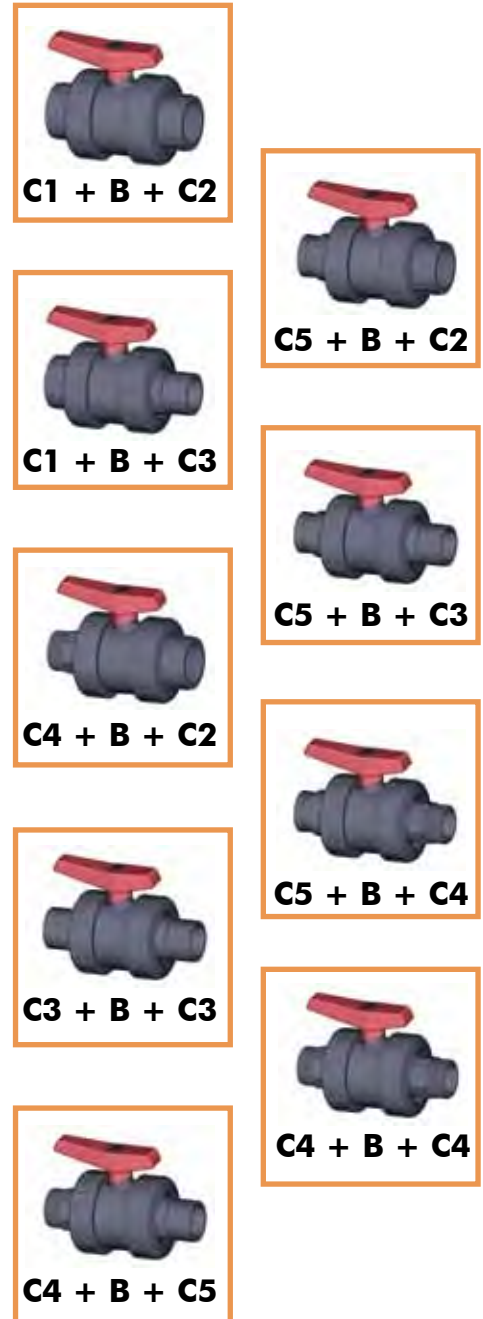


[STD] Series

Configuración inicial
Initial configuration



Ejemplos de combinaciones
Examples of combinations



Conexiones encolar o roscar hembra disponibles en la sección de Recambios
Solvent socket or female thread connectors in the Spare parts section

Conexiones
End connectors



Conexiones
End connectors



Las combinaciones habituales ya están codificadas como un conjunto.
También están disponibles manguitos con conexiones en medida British Standard y ASTM, así como con roscas NPT. Consúltenos para más información.
Usual combinations already have their own code.
British Standard, ASTM and NPT connectors are also available. Please contact us for further information.

**CONEXIONES VÁLVULAS DE BOLA SERIE STANDARD E INDUSTRIAL -
VALVE END CONNECTORS STANDARD & INDUSTRIAL SERIES**

UP. 22. SM. VA

VAL 325


MANGUITO VÁLVULA DE BOLA
encolar macho PVC-U

BALL VALVE END CONNECTOR
PVC-U male solvent socket

SIZE	PN	REF.	PACK	kg	Q(B)	Q(P)	CODE	EUR
16	16	05 22 216 VA	B	1,5	120 (10)	14.400	33731	1,18
20	16	05 22 220 VA	B	1,9	120 (10)	14.400	20178	1,18
25	16	05 22 225 VA	B	2,2	90	10.800	20179	1,27
32	16	05 22 232 VA	B	2,9	80	9.600	20180	1,36
40	16	05 22 240 VA	B	2,2	40	4.800	20190	1,62
50	16	05 22 250 VA	C	4,5	50	3.000	20191	1,81
63	16	05 22 263 VA	C	6,1	36	2.160	20192	3,40
75	10	05 22 275 VA	C	2,9	12	720	20193	4,86
90	10	05 22 290 VA	C	3,7	10 (2)	600	20194	6,46
110 (DN 80)	10	05 22 310 VA	D	4,5	8 (2)	240	20195	11,21
110	10	05 22 311 VA	D	6,3	8 (2)	240	33732	13,88

UP. 22. MT. VA

VAL 325


MANGUITO VÁLVULA DE BOLA
roscar macho PVC-U

BALL VALVE END CONNECTOR
PVC-U BSP male thread

SIZE	PN	REF.	PACK	kg	Q(B)	Q(P)	CODE	EUR
"	10	05 22 416 VA	B	1,7	120 (10)	14.400	33691	1,50
½"	10	05 22 420 VA	B	1,8	120 (10)	14.400	20196	1,50
¾"	10	05 22 425 VA	B	2,3	100 (10)	12.000	20197	1,62
1"	10	05 22 432 VA	B	3,2	80	9.600	20198	1,88
1¼"	10	05 22 440 VA	B	2,9	50	6.000	20199	2,25
1½"	10	05 22 450 VA	C	4,9	60	3.600	20200	2,67
2"	10	05 22 463 VA	C	5,0	30	1.800	20201	4,49
2½"	10	05 22 475 VA	D	7,4	24 (4)	720	20202	7,72
3"	10	05 22 490 VA	C	4,2	8	480	20203	10,46
4" (DN 80)	10	05 22 510 VA	D	6,2	8 (2)	240	20204	15,13
4"	10	05 22 511 VA	D	6,5	8 (2)	240	33733	17,74

UP. 22. VT. VA

VAL 325


MANGUITO VÁLVULA DE BOLA
Victaulic®

BALL VALVE END CONNECTOR
Victaulic®

SIZE	PN	REF.	PACK	kg	Q(B)	Q(P)	CODE	EUR
2"	10	05 22 063 VIC	C	6,5	36	2.160	27978	2,81
3"	10	05 22 090 VIC	C	5,0	12	720	27979	8,44

PE. 21. BW11. VA

APE 063


MANGUITO VÁLVULA DE BOLA
PE100

BALL VALVE END CONNECTOR
PE100

SIZE	PN	REF.	PACK	kg	Q(B)	Q(P)	CODE	EUR
20	16	45 21 020	B	1,3	120	14.400	29399	3,48
25	16	45 21 025	B	1,3	80	9.600	29400	3,80
32	16	45 21 032	B	1,3	50	6.000	29401	4,02
40	16	45 21 040	B	1,2	30	3.600	29402	4,38
50	16	45 21 050	B	1,5	20	2.400	29403	5,91
63	16	45 21 063	B	1,5	10	1.200	29404	6,91
75	16	45 21 075	D	6,8	30	900	29405	10,20
90	16	45 21 090	D	5,8	18	540	29406	12,53
110	16	45 21 110	D	5,5	8	240	29407	44,42

UP. 24. SPI. VA

VAL 325


MANGUITO VÁLV. DE BOLA (PN 10)
conexión espiga PVC-U

BALL VALVE END CON. (PN 10)
PVC-U spigot connection

SIZE	PN	REF.	PACK	kg	Q(B)	Q(P)	CODE	EUR
16 x 20	10	05 24 416	B	2,8	200 (20)	24.000	02209	0,74
18 x 20	10	05 24 418	B	2,5	160 (20)	19.200	02210	0,90
20 x 20	10	05 24 420	B	2,5	160 (20)	19.200	02211	0,98
25 x 25	10	05 24 425	B	2,1	100 (10)	12.000	02212	1,17
30 x 32	10	05 24 432	B	2,4	70	8.400	02213	1,52
40 x 40	10	05 24 440	B	2,2	40	4.800	02214	1,76
50 x 50	10	05 24 450	B	2,1	25	3.000	02215	2,51
38 x 50	10	05 24 451	B	2,3	30	3.600	05347	2,51
60 x 63	10	05 24 463	B	1,7	15	1.800	02216	3,17

Conexiones compatibles con las válvulas de bola Cepex Serie Standard (pág. 50 y 51) y Serie Industrial (pág. 52). No compatibles con el nuevo modelo de válvula [STD].

End connectors compatible with the Cepex Standard Series (pag. 50 and 51) & Industrial Series (pag. 52) ball valves. Not compatible with the new valve model [STD].

**CONEXIONES VÁLVULAS DE BOLA SERIE STANDARD E INDUSTRIAL -
VALVE END CONNECTORS STANDARD & INDUSTRIAL SERIES**

UP. 23. PE. VA

VAL 325



MANGUITO VÁLV. DE BOLA (PN 10)

PP - conexión PE

BALL VALVE END CON. (PN 10)

PP - PE connection

SIZE	PN	REF.	PACK	kg	Q(B)	Q(P)	CODE	EUR
16	10	05 23 416	C	7,2	120	7.200	23128	4,08
20	10	05 23 420	B	3,0	50	6.000	23129	4,08
25	10	05 23 425	C	6,3	56	3.360	23130	5,34
32	10	05 23 432	C	6,5	40	2.400	23131	6,33
40	10	05 23 440	D	11,4	40	1.200	23132	7,43
50	10	05 23 450	D	13,3	36	1.080	23133	10,89
63	10	05 23 463	D	12,5	20	600	23134	16,66
75	10	05 23 475	D	11,8	10	300	23135	31,10
90	10	05 23 490	D	6,6	4	120	34646	40,56
110	10	05 23 510	D	9,2	4	120	34647	52,18

Conexiones compatibles con las válvulas de bola Cepex Serie Standard (pág. 50 y 51) y Serie Industrial (pág. 52). No compatibles con el nuevo modelo de válvula [STD].
End connectors compatible with the Cepex Standard Series (pag. 50 and 51) & Industrial Series (pag. 52) ball valves. Not compatible with the new valve model [STD].

**CONEXIONES VÁLVULAS DE BOLA SERIE STANDARD E INDUSTRIAL -
VALVE END CONNECTORS STANDARD & INDUSTRIAL SERIES**

CP. 22. SM. VA

VAL 327



MANGUITO VÁLVULA DE BOLA

encolar macho PVC-C

BALL VALVE END CONNECTOR

CPVC male solvent socket

SIZE	PN	REF.	PACK	kg	Q(B)	Q(P)	CODE	EUR
16	16	35 22 216 VA	C	3,6	200 (25)	12.000	33797	1,18
20	16	35 22 220 VA	C	3,6	200 (25)	12.000	33798	1,18
25	16	35 22 225 VA	C	4,3	160 (20)	9.600	33799	1,27
32	16	35 22 232 VA	C	3,2	80 (20)	4.800	33800	1,53
40	16	35 22 240 VA	C	3,8	60 (15)	3.600	33801	2,03
50	16	35 22 250 VA	C	3,8	40 (20)	2.400	33802	2,97
63	16	35 22 263 VA	C	5,4	30 (15)	1.800	33803	5,08
75	10	35 22 275 VA	C	2,6	20 (10)	1.200	33804	8,02
90	10	35 22 290 VA	C	6,7	15	900	33805	12,03
110	10	35 22 311 VA	-	-	-	-	33806	23,70

CP. 22. MT. VA

VAL 327



MANGUITO VÁLVULA DE BOLA

roscar macho PVC-C

BALL VALVE END CONNECTOR

CPVC BSP male thread

SIZE	PN	REF.	PACK	kg	Q(B)	Q(P)	CODE	EUR
"	10	35 22 416 VA	C	3,6	1	60	32734	2,15
½"	10	35 22 420 VA	C	3,6	1	60	22077	2,15
¾"	10	35 22 425 VA	C	4,3	160 (20)	9.600	22311	2,36
1"	10	35 22 432 VA	C	3,2	80 (20)	4.800	22312	2,74
1¼"	10	35 22 440 VA	C	3,8	60 (15)	3.600	22313	3,30
1½"	10	35 22 450 VA	C	3,8	40 (20)	2.400	22314	3,85
2"	10	35 22 463 VA	C	5,4	30 (15)	1.800	22315	6,51
2½"	10	35 22 475 VA	C	5,2	16	960	22316	12,22
3"	10	35 22 490 VA	C	6,7	15	900	22317	16,72
4"	10	35 22 511 VA	C	4,7	5	300	22318	29,57

Conexiones compatibles con las válvulas de bola Cepex Serie Industrial (pág. 53). No compatibles con el nuevo modelo de válvula [STD].
End connectors compatible with the Cepex Industrial Series (pag. 53) ball valves. Not compatible with the new valve model [STD].

CONEXIONES VÁLVULAS DE BOLA SERIE [STD] - VALVE END CONNECTORS [STD] SERIES

UP. 22ST. SM. VA

VAL 325


MANGUITO VÁLVULA DE BOLA [STD]
 encolar macho PVC-U

[STD] BALL VALVE END CONNECTOR
 PVC-U male solvent socket

SIZE	PN	REF.	PACK	kg	Q(B)	Q(P)	CODE	EUR
20	16	60 22 220 VA	B	1,8	120 (10)	14.400	65023	1,40
25	16	60 22 225 VA	B	2,2	90	10.800	65024	1,47
32	16	60 22 232 VA	B	2,8	80	9.600	65025	1,85
40	16	60 22 240 VA	B	2,2	40	4.800	65026	2,07
50	16	60 22 250 VA	C	4,4	50	3.000	65027	2,44
63	16	60 22 263 VA	C	5,4	36	2.160	65028	4,15
75	10	60 22 275 VA	D	8,4	36	1.080	65029	6,77
90	10	60 22 290 VA	D	8,7	24	720	65030	8,21

UP. 22ST. MT. VA

VAL 325


MANGUITO VÁLVULA DE BOLA [STD]
 rosca macho PVC-U

[STD] BALL VALVE END CONNECTOR
 PVC-U male thread

SIZE	PN	REF.	PACK	kg	Q(B)	Q(P)	CODE	EUR
3/8"	16	60 22 416 VA	B	1,6	120 (10)	14.400	64317	1,49
1/2"	16	60 22 420 VA	B	1,8	120 (10)	14.400	64404	1,49
3/4"	16	60 22 425 VA	B	2,2	100 (10)	12.000	64405	1,62
1"	16	60 22 432 VA	B	2,9	80	9.600	64406	1,88
1"1/4	16	60 22 440 VA	B	2,9	50	6.000	64407	2,41
1"1/2	16	60 22 450 VA	C	4,9	60	3.600	64408	2,66
2"	16	60 22 463 VA	C	3,6	1	60	64409	4,51
2"1/2	10	60 22 475 VA	D	7,4	24 (4)	720	64410	9,57
3"	10	60 22 490 VA	C	4,2	8	480	64411	11,97
4"	10	05 22 511 VA	D	6,5	8 (2)	240	33733	17,74

PE. 21ST. BW11. VA

APE 063


MANGUITO VÁLVULA DE BOLA [STD]
 PE100

[STD] BALL VALVE END CONNECTOR
 PE100

SIZE	PN	REF.	PACK	kg	Q(B)	Q(P)	CODE	EUR
20	16	60 45 020 VA	B	1,3	120	14.400	55175	3,48
25	16	60 45 025 VA	B	1,3	80	9.600	55176	3,80
32	16	60 45 032 VA	B	1,6	60	7.200	55177	4,02
40	16	60 45 040 VA	B	1,3	30	3.600	55178	4,38
50	16	60 45 050 VA	C	2,9	40	2.400	55179	5,91
63	16	60 45 063 VA	D	6,8	50	1.500	55180	6,91
75	10	60 45 075 VA	D	5,3	24	720	55181	10,20
90	10	45 21 090	D	5,8	18	540	29406	12,53
110	10	45 21 110	D	5,5	8	240	29407	44,42

UP. 23ST. PE. VA

VAL 325


MANGUITO VÁLVULA DE BOLA [STD]
 PP - conexión PE

[STD] BALL VALVE END CONNECTOR
 PP - PE connection

SIZE	PN	REF.	PACK	kg	Q(B)	Q(P)	CODE	EUR
16	10	60 23 416 VA	-	-	-	-	57292	4,08
20	10	60 23 420 VA	-	-	-	-	55184	4,08
25	10	60 23 425 VA	-	-	-	-	55946	5,34
32	10	60 23 432 VA	-	-	-	-	55947	6,33
40	10	60 23 440 VA	-	-	-	-	55948	7,43
50	10	60 23 450 VA	D	15,2	36	1.080	55949	10,89
63	10	60 23 463 VA	D	12,5	18	540	55950	16,66

Conexiones compatibles con las válvulas de bola Cepex Serie [STD] (pág. 47 y 48). No compatibles con el antiguo modelo de válvula Serie Standard o Serie Industrial.

End connectors compatible with the Cepex [STD] Series (pag. 47 and 48) ball valves. Not compatible with the old valve Standard Series or Industrial Series.

CONEXIONES VÁLVULAS DE BOLA SERIE [STD] - VALVE END CONNECTORS [STD] SERIES
CP. 22ST. SF. VA

VAL 325


MANGUITO VÁLVULA DE BOLA [STD]

CPVC encolar hembra

[STD] BALL VALVE END CONNECTOR

CPVC female solvent socket

SIZE	PN	REF.	PACK	kg	Q(B)	Q(P)	CODE	EUR
16	16	36 22 016 VA	C	5,2	400 (50)	24.000	64457	0,54
20	16	36 22 020 VA	-	-	-	-	64458	0,54
25	16	36 22 025 VA	-	-	-	-	64459	0,69
32	16	36 22 032 VA	-	-	-	-	64460	1,34
40	16	36 22 040 VA	-	-	-	-	64461	1,93
50	16	36 22 050 VA	-	-	-	-	64462	2,61
63	16	36 22 063 VA	-	-	-	-	64463	4,74
75	10	36 22 075 VA	-	-	-	-	64464	6,65
90	10	36 22 090 VA	-	-	-	-	64465	11,90
110	10	36 22 111 VA	-	-	-	-	64466	24,84

CP. 22ST. FT. VA

VAL 325


MANGUITO VÁLVULA DE BOLA [STD]

CPVC roscar hembra

[STD] BALL VALVE END CONNECTOR

CPVC female thread

SIZE	PN	REF.	PACK	kg	Q(B)	Q(P)	CODE	EUR
3/8"	16	36 22 616 VA	B	2,0	150 (10)	18.000	64469	0,85
1/2"	16	36 22 620 VA	B	1,6	150 (10)	18.000	64470	0,85
3/4"	16	36 22 625 VA	B	2,1	120 (10)	14.400	64471	1,07
1"	16	36 22 632 VA	B	2,1	80 (10)	9.600	64472	1,73
1"1/4	16	36 22 640 VA	B	2,9	60 (10)	7.200	64473	2,34
1"1/2	16	36 22 650 VA	-	-	-	-	64474	3,60
2"	16	36 22 663 VA	C	4,2	32 (8)	1.920	64475	5,93
2"1/2	10	36 22 675 VA	-	-	-	-	64476	10,18
3"	10	36 22 690 VA	D	8,0	20 (2)	600	64477	14,39
4"	10	36 22 711 VA	D	6,7	8 (2)	240	64478	34,97

CP. 22ST. SM. VA

VAL 325


MANGUITO VÁLVULA DE BOLA [STD]

CPVC encolar macho

[STD] BALL VALVE END CONNECTOR

CPVC male solvent socket

SIZE	PN	REF.	PACK	kg	Q(B)	Q(P)	CODE	EUR
20	16	36 22 220 VA	C	3,6	200 (25)	12.000	66859	1,18
25	16	36 22 225 VA	C	3,6	200 (25)	12.000	66860	1,27
32	16	36 22 232 VA	C	3,6	200 (25)	12.000	66861	1,53
40	16	36 22 240 VA	C	3,6	200 (25)	12.000	66862	2,03
50	16	36 22 250 VA	C	3,6	200 (25)	12.000	66863	2,96
63	16	36 22 263 VA	C	3,6	200 (25)	12.000	66864	5,07
75	10	36 22 275 VA	C	2,6	20 (10)	1.200	68537	7,90
90	10	36 22 290 VA	C	2,6	20 (10)	1.200	68538	11,86
110	10	36 22 311 VA	-	-	-	-	33806	23,70

Conexiones compatibles con las válvulas de bola Cepex Serie [STD] (pág. 49). No compatibles con el antiguo modelo de válvula Serie Standard o Serie Industrial.

End connectors compatible with the Cepex [STD] Series (pag. 49) ball valves. Not compatible with the old valve Standard Series or Industrial Series.

VÁLVULAS DE BOLA EN PVC-U SERIE E-QUA - PVC-U BALL VALVES E-QUA SERIES
UP. 62EQ. SF5

VAL 331



PE - EPDM
encolar

PE - EPDM
solvent socket

SIZE	PN	REF.	PACK	kg	Q(B)	Q(P)	CODE	EUR
50	12	60 62 050	C	6,8	10	600	41544	18,68
63	12	60 62 063	D	11,9	10	300	41545	27,03

UP. 62EQ. FT5

VAL 331



PE - EPDM
roscar hembra

PE - EPDM
BSP female thread

SIZE	PN	REF.	PACK	kg	Q(B)	Q(P)	CODE	EUR
1½"	12	60 62 650	C	7,0	10	600	41546	20,08
2"	12	60 62 663	D	12,2	10	300	41547	28,94

VÁLVULAS DE BOLA EN PVC-U SERIE PN 10 - PVC-U BALL VALVES PN 10 SERIES
UP. 62. SF5

VAL 330



PE - EPDM
encolar

PE - EPDM
solvent socket

SIZE	PN	REF.	PACK	kg	Q(B)	Q(P)	CODE	EUR
50	10	05 62 050	C	7,3	10	600	02502	19,58
63	10	05 62 063	D	11,2	9	270	02503	29,18

UP. 62. FT5

VAL 330



PE - EPDM
roscar hembra

PE - EPDM
BSP female thread

SIZE	PN	REF.	PACK	kg	Q(B)	Q(P)	CODE	EUR
1½"	10	05 62 650	C	7,4	10	600	02504	21,08
2"	10	05 62 663	D	11,8	9	270	02505	31,19

UP. 62. SMF5

VAL 330



PE - EPDM
encolar macho x hembra

PE - EPDM
male x female solvent socket

SIZE	PN	REF.	PACK	kg	Q(B)	Q(P)	CODE	EUR
50	10	05 62 250	C	5,3	7	420	02506	20,78
63	10	05 62 263	C	5,3	4	240	02507	32,35

UP. 62. SMFT5

VAL 330



PE - EPDM
roscar macho x encolar hembra

PE - EPDM
BSP male thread x female solvent socket

SIZE	PN	REF.	PACK	kg	Q(B)	Q(P)	CODE	EUR
50 x 1½"	10	05 62 450	C	5,2	7	420	02508	22,35
63 x 2"	10	05 62 463	C	5,2	4	240	02509	33,43

VÁLVULAS DE BOLA EN PVC-U SERIE PN 10 - PVC-U BALL VALVES PN 10 SERIES
UP. 63. PESF5

VAL 310



PE - EPDM
conexión PE x encolar

PE - EPDM
PE connection x solvent socket

SIZE	PN	REF.	PACK	kg	Q(B)	Q(P)	CODE	EUR
16 x 16	10	05 63 016	B	3,2	18 (9)	2.160	05363	13,16
20 x 20	10	05 63 020	B	3,1	18 (9)	2.160	02510	13,16
25 x 25	10	05 63 025	B	2,9	10 (5)	1.200	02511	15,40
32 x 32	10	05 63 032	B	3,4	8	960	02512	20,15
40 x 40	10	05 63 040	C	7,0	10	600	02513	22,12
50 x 50	10	05 63 050	C	5,3	6	360	02514	26,88
63 x 63	10	05 63 063	D	12,2	8	240	02515	40,35
75 x 75	10	05 63 075	D	11,9	4	120	02516	118,69
90 x 90	10	05 63 090	D	9,6	2	60	34648	160,82
110 x 110	10	05 63 110	D	10,9	2	60	34649	189,04

UP. 63. PEFT5

VAL 310



PE - EPDM
conexión PE x roscar hembra

PE - EPDM
PE connection x BSP female thread

SIZE	PN	REF.	PACK	kg	Q(B)	Q(P)	CODE	EUR
16 x "	10	05 63 416	B	3,2	18 (9)	2.160	05364	13,46
20 x 1/2"	10	05 63 420	B	3,0	18 (9)	2.160	02517	13,46
25 x 3/4"	10	05 63 425	B	2,9	10 (5)	1.200	02518	15,69
32 x 1"	10	05 63 432	B	3,5	8	960	02519	20,63
40 x 1 1/4"	10	05 63 440	C	7,0	10	600	02520	23,17
50 x 1 1/2"	10	05 63 450	C	5,4	6	360	02521	28,56
63 x 2"	10	05 63 463	D	12,5	8	240	02522	43,40
75 x 2 1/2"	10	05 63 475	D	11,9	4	120	02523	121,46
90 x 3"	10	05 63 490	D	9,7	2	60	34650	171,11
110 x 4"	10	05 63 510	D	11,0	2	60	34651	198,29

UP. 63. PE5

VAL 310



PE - EPDM
conexión PE

PE - EPDM
PE connection

SIZE	PN	REF.	PACK	kg	Q(B)	Q(P)	CODE	EUR
16 x 16	10	05 63 616	B	2,8	14 (7)	1.680	05365	15,66
20 x 20	10	05 63 620	B	2,6	14 (7)	1.680	02524	15,66
25 x 25	10	05 63 625	B	3,3	10	1.200	02525	18,69
32 x 32	10	05 63 632	B	2,5	5	600	02526	23,38
40 x 40	10	05 63 640	C	5,8	7	420	02527	26,50
50 x 50	10	05 63 650	C	5,3	5	300	02528	34,69
63 x 63	10	05 63 663	D	11,0	6	180	02529	52,81
75 x 75	10	05 63 675	D	10,7	3	90	02530	127,22
90 x 90	10	05 63 690	E	16,9	3	45	34652	195,23
110 x 110	10	05 63 710	E	13,3	2	30	34653	228,83

VÁLVULAS DE BOLA EN PVC-U SERIE UNIBLOCK - PVC-U BALL VALVES UNIBLOCK SERIES
UP. 70S. SF5

VAL 340



PE - EPDM
encolar

PE - EPDM
solvent socket

SIZE	PN	REF.	PACK	kg	Q(B)	Q(P)	CODE	EUR
20	10	05 70 020	B	2,5	24 (12)	2.880	22773	6,97
25	10	05 70 025	B	2,0	12 (6)	1.440	22774	7,99
32	10	05 70 032	B	2,8	12	1.440	22775	10,15
40	10	05 70 040	B	2,2	6	720	22776	12,04
50	10	05 70 050	C	5,5	12	720	11375	14,76
63	10	05 70 063	D	10,2	12	360	15826	21,92
75	10	05 70 075	D	7,3	4 (1)	120	22777	63,05
90	10	05 70 090	D	6,1	2 (1)	60	22778	90,83
110	10	05 70 111	D	6,1	1	30	36728	181,68

UP. 70S. FT5

VAL 340



PE - EPDM
roscar hembra

PE - EPDM
BSP female thread

SIZE	PN	REF.	PACK	kg	Q(B)	Q(P)	CODE	EUR
½"	10	05 70 620	B	2,5	24 (12)	2.880	22791	7,62
¾"	10	05 70 625	B	1,9	12 (6)	1.440	22792	8,61
1"	10	05 70 632	B	2,8	12	1.440	22793	11,07
1¼"	10	05 70 640	B	2,2	6	720	22794	13,54
1½"	10	05 70 650	C	5,8	12	720	11377	16,66
2"	10	05 70 663	D	11,5	12	360	15829	24,56
2½"	10	05 70 675	D	7,3	4 (1)	120	22795	71,46
3"	10	05 70 690	D	6,2	2 (1)	60	22796	101,13
4"	10	05 70 711	D	6,1	1	30	36729	193,49

UP. 70S. MT5

VAL 340



PE - EPDM
encolar x roscar macho

PE - EPDM
solvent socket x BSP male thread

SIZE	PN	REF.	PACK	kg	Q(B)	Q(P)	CODE	EUR
20 x ½"	10	05 70 420	B	2,1	20 (10)	2.400	22785	7,49
25 x ¾"	10	05 70 425	B	1,9	12 (6)	1.440	22786	8,59
32 x 1"	10	05 70 432	B	2,9	12	1.440	22787	10,94
40 x 1¼"	10	05 70 440	B	2,3	6	720	22788	13,25
50 x 1½"	10	05 70 450	C	6,2	12	720	11374	16,72
63 x 2"	10	05 70 463	D	10,4	11	330	15827	24,84
75 x 2½"	10	05 70 475	D	7,7	4 (1)	120	22789	70,16
90 x 3"	10	05 70 490	D	6,3	2 (1)	60	22790	103,04
110 x 4"	10	05 70 511	D	6,2	1	30	36730	194,26

UP. 70F. MT5

VAL 340



PE - EPDM
roscar hembra x roscar macho

PE - EPDM
BSP female x male thread

SIZE	PN	REF.	PACK	kg	Q(B)	Q(P)	CODE	EUR
½"	10	05 70 220	B	2,1	20 (10)	2.400	22779	7,78
¾"	10	05 70 225	B	2,0	12 (6)	1.440	22780	8,92
1"	10	05 70 232	B	2,9	12	1.440	22781	11,41
1¼"	10	05 70 240	B	2,3	6	720	22782	13,90
1½"	10	05 70 250	C	5,9	12	720	11376	17,46
2"	10	05 70 263	D	10,8	11	330	15828	25,86
2½"	10	05 70 275	D	7,7	4 (1)	120	22783	72,81
3"	10	05 70 290	D	6,6	2 (1)	60	22784	105,84
4"	10	05 70 311	-	-	-	-	36731	206,07

UP. 70M. SF5

VAL 340



PE - EPDM
roscar macho x encolar

PE - EPDM
BSP male thread x solvent socket

SIZE	PN	REF.	PACK	kg	Q(B)	Q(P)	CODE	EUR
½" x 20	10	05 70 320	B	2,4	20 (10)	2.400	23098	7,08
¾" x 25	10	05 70 325	B	2,3	12 (6)	1.440	23099	8,12
1" x 32	10	05 70 332	B	3,4	12	1.440	23100	10,31
1¼" x 40	10	05 70 340	B	2,3	6	720	23101	12,50

VÁLVULAS DE BOLA EN PVC-U SERIE UNIBLOCK - PVC-U BALL VALVES UNIBLOCK SERIES

UP. 70PE. SF5

VAL 340



PE - EPDM
conexión PE x encolar

PE - EPDM
PE connection x solvent socket

SIZE	PN	REF.	PACK	kg	Q(B)	Q(P)	CODE	EUR
20	10	05 70 120	B	2,8	20 (10)	2.400	23090	8,87
25	10	05 70 125	B	2,4	10 (5)	1.200	23091	10,31
32	10	05 70 132	B	2,7	8	960	23092	13,13
40	10	05 70 140	C	4,9	8	480	23093	16,66

UP. 70PE. FT5

VAL 340



PE - EPDM
conexión PE x roscar hembra

PE - EPDM
PE connection x BSP female thread

SIZE	PN	REF.	PACK	kg	Q(B)	Q(P)	CODE	EUR
20 x ½"	10	05 70 520	B	2,5	16 (8)	1.920	23094	9,11
25 x ¾"	10	05 70 525	B	2,5	10 (5)	1.200	23095	10,64
32 x 1"	10	05 70 532	B	2,7	8	960	23096	13,60
40 x 1¼"	10	05 70 540	B	2,4	4	480	23097	17,30

VÁLVULAS DE BOLA EN PVC-U SERIE 3 VÍAS - PVC-U BALL VALVES 3-WAY SERIES

UP. 74. SF1

VAL 350



PE - EPDM
encolar

PE - EPDM
solvent socket

SIZE	PN	REF.	PACK	kg	Q(B)	Q(P)	CODE	EUR
50	10	05 74 050	D	7,8	4 (1)	120	20168	57,21

UP. 74. FT1

VAL 350



PE - EPDM
roscar hembra

PE - EPDM
BSP female thread

SIZE	PN	REF.	PACK	kg	Q(B)	Q(P)	CODE	EUR
1½"	10	05 74 650	D	7,8	4 (1)	120	20170	60,57

UP. 74. OSF1

VAL 350



PE - EPDM
encolar (manguitos orientables)

PE - EPDM
solvent socket (self-align unions)

SIZE	PN	REF.	PACK	kg	Q(B)	Q(P)	CODE	EUR
50	10	05 74 250	D	7,9	4 (1)	120	20169	71,50

VÁLVULAS ANTI-RETORNO EN PVC-U SERIE MUELLE - PVC-U CHECK VALVES SPRING SERIES
UP-S. 67. SF1

APC 410


Juntas en EPDM
 encolar

EPDM O-Rings
 solvent socket

SIZE	PN	REF.	PACK	kg	Q(B)	Q(P)	CODE	EUR
16	16	05 67 016	B	3,3	24 (12)	2.880	09010	10,46
20	16	05 67 020	B	3,2	24 (12)	2.880	09011	10,46
25	16	05 67 025	B	2,6	12 (6)	1.440	09012	11,81
32	16	05 67 032	B	3,2	10	1.200	09013	12,87
40	16	05 67 040	B	3,0	6	720	09014	15,83
50	16	05 67 050	C	7,5	12	720	09015	21,05
63	16	05 67 063	D	11,1	10	300	09016	29,64
75	10	05 67 075	D	8,5	4 (1)	120	09017	64,14
90	10	05 67 090	D	7,1	2 (1)	60	09018	84,78
110 (DN 80)	10	05 67 110	D	7,6	2 (1)	60	09019	94,09
110	10	05 67 111	D	7,3	1	30	37076	194,16

UP-S. 67. FT1

APC 410


Juntas en EPDM
 roscar hembra

EPDM O-Rings
 BSP female thread

SIZE	PN	REF.	PACK	kg	Q(B)	Q(P)	CODE	EUR
"	16	05 67 616	B	3,2	24 (12)	2.880	09020	10,96
½"	16	05 67 620	B	3,2	24 (12)	2.880	09021	10,96
¾"	16	05 67 625	B	2,6	12 (6)	1.440	09022	12,80
1"	16	05 67 632	B	3,2	10	1.200	09023	14,17
1¼"	16	05 67 640	B	3,0	6	720	09024	17,80
1½"	16	05 67 650	C	7,7	12	720	09025	23,18
2"	16	05 67 663	D	11,6	10	300	09026	32,61
2½"	10	05 67 675	D	8,6	4 (1)	120	09027	74,06
3"	10	05 67 690	D	7,3	2 (1)	60	09028	96,44
4" (DN 80)	10	05 67 710	D	7,4	2 (1)	60	09029	107,11
4"	10	05 67 711	D	7,2	1	30	37077	217,55

UP-S. 67. SF4

APC 410


Juntas en FPM
 encolar

FPM O-Rings
 solvent socket

SIZE	PN	REF.	PACK	kg	Q(B)	Q(P)	CODE	EUR
16	16	05 67 016 VI	B	3,3	24 (12)	2.880	18751	19,31
20	16	05 67 020 VI	B	3,3	24 (12)	2.880	18752	19,31
25	16	05 67 025 VI	B	2,7	12 (6)	1.440	18753	20,96
32	16	05 67 032 VI	B	3,2	10	1.200	18754	23,46
40	16	05 67 040 VI	B	3,0	6	720	18755	28,98
50	16	05 67 050 VI	C	7,6	12	720	18756	41,82
63	16	05 67 063 VI	D	11,4	10	300	18757	53,19
75	10	05 67 075 VI	D	8,5	4 (1)	120	18758	95,92
90	10	05 67 090 VI	D	7,2	2 (1)	60	18759	123,64
110 (DN 80)	10	05 67 110 VI	D	7,5	2 (1)	60	18760	135,15
110	10	05 67 111 VI	D	7,3	1	30	62039	262,91

UP-S. 67. FT4

APC 410


Juntas en FPM
 roscar hembra

FPM O-Rings
 BSP female thread

SIZE	PN	REF.	PACK	kg	Q(B)	Q(P)	CODE	EUR
"	16	05 67 616 VI	B	3,2	24 (12)	2.880	18761	19,76
½"	16	05 67 620 VI	B	3,2	24 (12)	2.880	18762	19,76
¾"	16	05 67 625 VI	B	2,7	12 (6)	1.440	18763	21,58
1"	16	05 67 632 VI	B	3,2	10	1.200	18764	24,36
1¼"	16	05 67 640 VI	B	3,1	6	720	18765	30,24
1½"	16	05 67 650 VI	C	7,9	12	720	18766	43,32
2"	16	05 67 663 VI	D	11,6	10	300	18767	55,19
2½"	10	05 67 675 VI	D	8,5	4 (1)	120	18768	101,28
3"	10	05 67 690 VI	D	6,8	2 (1)	60	18769	129,48
4" (DN 80)	10	05 67 710 VI	D	7,4	2 (1)	60	18770	141,73
4"	10	05 67 711 VI	D	7,2	1	30	62040	289,82

VÁLVULAS ANTI-RETORNO EN PVC-C CORZAN® SERIE MUELLE - CORZAN® CPVC CHECK VALVES SPRING SERIES

CP-S. 67. SF1

APC 420



Juntas en EPDM perox.
encolar

EPDM perox. O-rings
solvent socket

SIZE	PN	REF.	PACK	kg	Q(B)	Q(P)	CODE	EUR
16	16	35 67 016	B	3,4	24 (12)	2.880	22844	12,46
20	16	35 67 020	B	3,2	24 (12)	2.880	22845	12,46
25	16	35 67 025	B	2,8	12 (6)	1.440	22846	15,39
32	16	35 67 032	B	3,3	10	1.200	22847	17,41
40	16	35 67 040	B	3,2	6	720	22848	21,68
50	16	35 67 050	C	8,0	12	720	22849	30,48
63	16	35 67 063	D	11,7	10	300	22850	44,35
75	10	35 67 075	D	8,7	4 (1)	120	22851	97,83
90	10	35 67 090	D	7,5	2 (1)	60	22852	133,46
110 (DN80)	10	35 67 110	D	7,8	2 (1)	60	22853	143,84

CP-S. 67. FT1

APC 420



Juntas en EPDM perox.
roscar hembra

EPDM perox. O-rings
BSP female thread

SIZE	PN	REF.	PACK	kg	Q(B)	Q(P)	CODE	EUR
"	16	35 67 616	B	3,2	24 (12)	2.880	22854	12,93
½"	16	35 67 620	B	3,4	24 (12)	2.880	22855	12,93
¾"	16	35 67 625	B	2,8	12 (6)	1.440	22856	15,94
1"	16	35 67 632	B	3,3	10	1.200	22857	18,27
1¼"	16	35 67 640	B	3,2	6	720	22858	22,81
1½"	16	35 67 650	C	8,3	12	720	22859	31,87
2"	16	35 67 663	D	12,1	10	300	22860	46,23
2½"	10	35 67 675	D	8,7	4 (1)	120	22861	102,80
3"	10	35 67 690	D	7,7	2 (1)	60	22862	138,70
4" (DN80)	10	35 67 710	D	8,3	2 (1)	60	22863	149,58

CP-S. 67. SF4

APC 420



Juntas en FPM
encolar

FPM O-Rings
solvent socket

SIZE	PN	REF.	PACK	kg	Q(B)	Q(P)	CODE	EUR
16	16	35 67 016 VI	C	6,4	48	2.880	22864	20,60
20	16	35 67 020 VI	B	3,4	24 (12)	2.880	22865	20,60
25	16	35 67 025 VI	B	2,9	12 (6)	1.440	22866	23,27
32	16	35 67 032 VI	B	3,4	10	1.200	22867	26,59
40	16	35 67 040 VI	B	3,2	6	720	22868	33,41
50	16	35 67 050 VI	C	8,1	12	720	22869	48,65
63	16	35 67 063 VI	D	10,7	10	300	22870	64,67
75	10	35 67 075 VI	D	8,9	4 (1)	120	22871	122,89
90	10	35 67 090 VI	D	7,6	2 (1)	60	22872	160,40
110 (DN80)	10	35 67 110 VI	D	8,6	2 (1)	60	22873	170,27

CP-S. 67. FT4

APC 420



Juntas en FPM
roscar hembra

FPM O-Rings
BSP female thread

SIZE	PN	REF.	PACK	kg	Q(B)	Q(P)	CODE	EUR
"	16	35 67 616 VI	C	6,4	48 (6)	2.880	22874	21,06
½"	16	35 67 620 VI	B	3,1	24 (12)	2.880	22875	21,06
¾"	16	35 67 625 VI	B	2,8	12 (6)	1.440	22876	23,81
1"	16	35 67 632 VI	B	3,4	10	1.200	22877	27,43
1¼"	16	35 67 640 VI	B	3,2	6	720	22878	34,51
1½"	16	35 67 650 VI	C	8,6	12	720	22879	50,03
2"	16	35 67 663 VI	D	11,5	12	360	22880	66,52
2½"	10	35 67 675 VI	D	8,3	4 (1)	120	22881	127,87
3"	10	35 67 690 VI	D	7,6	2 (1)	60	22882	165,65
4" (DN80)	10	35 67 710 VI	D	8,6	2 (1)	60	22883	176,06

VÁLVULAS DE PIE EN PVC-U SERIE MUELLE - PVC-U FOOT VALVES SPRING SERIES
UP-S. 66. SF1

APC 410


Juntas en EPDM
 encolar

EPDM O-Rings
 solvent socket

SIZE	PN	REF.	PACK	kg	Q(B)	Q(P)	CODE	EUR
16	16	05 66 016	B	3,0	24 (12)	2.880	08990	10,81
20	16	05 66 020	B	3,0	24 (12)	2.880	08991	10,81
25	16	05 66 025	B	2,4	12 (6)	1.440	08992	13,09
32	16	05 66 032	B	2,9	10	1.200	08993	14,65
40	16	05 66 040	B	2,8	6	720	08994	16,92
50	16	05 66 050	C	3,5	6	360	08995	22,36
63	16	05 66 063	C	4,0	4	240	08996	31,09
75	10	05 66 075	D	7,9	4 (2)	120	08997	72,01
90	10	05 66 090	D	6,5	2 (1)	60	08998	93,19
110 (DN 80)	10	05 66 110	D	6,7	2 (1)	60	08999	99,50

UP-S. 66. FT1

APC 410


Juntas en EPDM
 roscar hembra

EPDM O-Rings
 BSP female thread

SIZE	PN	REF.	PACK	kg	Q(B)	Q(P)	CODE	EUR
"	16	05 66 616	B	3,1	24 (12)	2.880	09000	11,09
½"	16	05 66 620	B	3,0	24 (12)	2.880	09001	11,09
¾"	16	05 66 625	B	2,5	12 (6)	1.440	09002	13,41
1"	16	05 66 632	B	3,0	10	1.200	09003	15,05
1¼"	16	05 66 640	B	2,8	6	720	09004	17,55
1½"	16	05 66 650	C	3,5	6	360	09005	23,92
2"	16	05 66 663	C	4,1	4	240	09006	33,25
2½"	10	05 66 675	D	7,6	4 (2)	120	09007	75,92
3"	10	05 66 690	D	6,6	2 (1)	60	09008	99,47
4" (DN 80)	10	05 66 710	D	6,5	2 (1)	60	09009	104,63

UP-S. 66. SF4

APC 410


Juntas en FPM
 encolar

FPM O-Rings
 solvent socket

SIZE	PN	REF.	PACK	kg	Q(B)	Q(P)	CODE	EUR
16	16	05 66 016 VI	B	3,1	24 (12)	2.880	18731	19,72
20	16	05 66 020 VI	B	3,0	24 (12)	2.880	18732	19,72
25	16	05 66 025 VI	B	2,5	12 (6)	1.440	18733	21,97
32	16	05 66 032 VI	B	3,0	10	1.200	18734	24,48
40	16	05 66 040 VI	B	2,8	6	720	18735	28,98
50	16	05 66 050 VI	C	3,4	6	360	18736	42,93
63	16	05 66 063 VI	C	4,1	4	240	18737	54,41
75	10	05 66 075 VI	D	8,0	4 (2)	120	18738	100,48
90	10	05 66 090 VI	D	6,6	2 (1)	60	18739	125,49
110 (DN 80)	10	05 66 110 VI	D	6,8	2 (1)	60	18740	131,88

UP-S. 66. FT4

APC 410


Juntas en FPM
 roscar hembra

FPM O-Rings
 BSP female thread

SIZE	PN	REF.	PACK	kg	Q(B)	Q(P)	CODE	EUR
"	16	05 66 616 VI	B	3,4	24 (12)	2.880	18741	20,00
½"	16	05 66 620 VI	B	3,0	24 (12)	2.880	18742	20,00
¾"	16	05 66 625 VI	B	2,5	12 (6)	1.440	18743	22,26
1"	16	05 66 632 VI	B	3,0	10	1.200	18744	24,91
1¼"	16	05 66 640 VI	B	2,8	6	720	18745	29,63
1½"	16	05 66 650 VI	C	3,6	6	360	18746	44,08
2"	16	05 66 663 VI	C	3,8	4	240	18747	55,38
2½"	10	05 66 675 VI	D	8,0	4 (2)	120	18748	103,17
3"	10	05 66 690 VI	D	6,9	2 (1)	60	18749	128,34
4" (DN 80)	10	05 66 710 VI	D	6,8	2 (1)	60	18750	137,19

VÁLVULAS ANTI-RETORNO EN PVC-U SERIE BOLA - PVC-U CHECK VALVES BALL SERIES

UP-B. 67. SF1

APC 430



Juntas en EPDM
encolar

EPDM O-Rings
solvent socket

SIZE	PN	REF.	PACK	kg	Q(B)	Q(P)	CODE	EUR
20	16	05 67 220	B	3,3	24 (12)	2.880	22078	12,57
25	16	05 67 225	B	2,8	12 (6)	1.440	22079	14,66
32	16	05 67 232	B	3,4	10	1.200	22080	20,83
40	16	05 67 240	B	3,3	6	720	22174	23,58
50	16	05 67 250	C	8,0	12	720	25697	31,47
63	16	05 67 263	D	12,1	10	300	25698	44,85
75	10	05 67 275	D	9,7	4 (1)	120	22175	92,88
90	10	05 67 290	D	8,4	2 (1)	60	22176	133,18
110 (DN 80)	10	05 67 310	D	8,8	2 (1)	60	22177	142,87

PVC-U

UP-B. 67. FT1

APC 430



Juntas en EPDM
rosca hembra

EPDM O-Rings
BSP female thread

SIZE	PN	REF.	PACK	kg	Q(B)	Q(P)	CODE	EUR
½"	16	05 67 420	B	3,4	24 (12)	2.880	22061	13,13
¾"	16	05 67 425	B	2,9	12 (6)	1.440	22062	15,30
1"	16	05 67 432	B	3,5	10	1.200	22085	21,78
1¼"	16	05 67 440	B	3,3	6	720	22086	24,93
1½"	16	05 67 450	C	8,4	12	720	25699	33,73
2"	16	05 67 463	D	12,6	10	300	25700	47,43
2½"	10	05 67 475	D	9,8	4 (1)	120	22087	97,79
3"	10	05 67 490	D	8,4	2 (1)	60	22088	140,17
4" (DN 80)	10	05 67 510	D	8,6	2 (1)	60	22089	146,13

CPVC

UP-B. 67. SF4

APC 430



Juntas en FPM
encolar

FPM O-Rings
solvent socket

SIZE	PN	REF.	PACK	kg	Q(B)	Q(P)	CODE	EUR
20	16	05 67 220 VI	B	3,4	24 (12)	2.880	22090	20,62
25	16	05 67 225 VI	B	2,9	12 (6)	1.440	22091	21,88
32	16	05 67 232 VI	B	3,5	10	1.200	22092	32,44
40	16	05 67 240 VI	B	3,3	6	720	22239	38,36
50	16	05 67 250 VI	C	8,3	12	720	25701	55,55
63	16	05 67 263 VI	D	11,6	10	300	25702	72,82
75	10	05 67 275 VI	D	10,6	4 (1)	120	22240	123,95
90	10	05 67 290 VI	D	8,5	2 (1)	60	22241	169,18
110 (DN 80)	10	05 67 310 VI	D	8,9	2 (1)	60	22242	179,18

Valves

PP

UP-B. 67. FT4

APC 430



Juntas en FPM
rosca hembra

FPM O-Rings
BSP female thread

SIZE	PN	REF.	PACK	kg	Q(B)	Q(P)	CODE	EUR
½"	16	05 67 420 VI	B	3,5	24 (12)	2.880	22243	21,04
¾"	16	05 67 425 VI	B	2,9	12 (6)	1.440	22244	22,42
1"	16	05 67 432 VI	B	3,5	10	1.200	22267	33,31
1¼"	16	05 67 440 VI	B	3,3	6	720	22268	39,59
1½"	16	05 67 450 VI	C	8,5	12	720	25703	57,51
2"	16	05 67 463 VI	D	12,6	10	300	25704	74,60
2½"	10	05 67 475 VI	D	10,3	4 (1)	120	22269	127,70
3"	10	05 67 490 VI	D	8,4	2 (1)	60	22270	174,34
4" (DN 80)	10	05 67 510 VI	D	7,3	2 (1)	60	22893	183,11

Spare parts

VÁLVULAS ANTI-RETORNO EN PVC-C CORZAN® SERIE BOLA - CORZAN® CPVC CHECK VALVES BALL SERIES
CP-B. 67. SF1

APC 440



Juntas en EPDM perox.
encolar

EPDM perox. O-rings
solvent socket

SIZE	PN	REF.	PACK	kg	Q(B)	Q(P)	CODE	EUR
20	16	35 67 220	B	3,6	24 (12)	2.880	27501	22,44
25	16	35 67 225	B	3,0	12 (6)	1.440	27502	34,46
32	16	35 67 232	B	3,7	10	1.200	27503	37,06
40	16	35 67 240	B	3,5	6	720	27504	50,87
50	16	35 67 250	C	8,7	12	720	27505	60,92
63	16	35 67 263	D	12,6	10	300	27506	97,26
75	10	35 67 275	D	10,3	4 (1)	120	27507	287,21
90	10	35 67 290	D	8,8	2 (1)	60	27508	466,56
110 (DN 80)	10	35 67 310	D	9,2	2 (1)	60	27509	480,79

CP-B. 67 FT1

APC 440



Juntas en EPDM perox.
roscar hembra

EPDM perox. O-rings
BSP female thread

SIZE	PN	REF.	PACK	kg	Q(B)	Q(P)	CODE	EUR
½"	16	35 67 420	B	3,6	24 (12)	2.880	27510	22,76
¾"	16	35 67 425	B	3,0	12 (6)	1.440	27511	34,81
1"	16	35 67 432	B	3,1	10	1.200	27512	38,07
1¼"	16	35 67 440	B	3,5	6	720	27513	52,49
1½"	16	35 67 450	C	8,7	12	720	27514	62,78
2"	16	35 67 463	D	13,2	10	300	27515	98,42
2½"	10	35 67 475	D	8,2	4 (1)	120	27516	303,05
3"	10	35 67 490	D	8,9	2 (1)	60	27517	467,73
4" (DN 80)	10	35 67 510	D	9,2	2 (1)	60	27518	485,90

CP-B. 67. SF4

APC 440



Juntas en FPM
encolar

FPM O-Rings
solvent socket

SIZE	PN	REF.	PACK	kg	Q(B)	Q(P)	CODE	EUR
20	16	35 67 220 VI	B	3,6	24 (12)	2.880	27519	35,35
25	16	35 67 225 VI	B	3,2	12 (6)	1.440	27520	47,41
32	16	35 67 232 VI	B	3,7	10	1.200	27521	51,98
40	16	35 67 240 VI	B	3,5	6	720	27522	70,33
50	16	35 67 250 VI	C	8,8	12	720	27523	89,62
63	16	35 67 263 VI	D	12,8	10	300	27524	132,10
75	10	35 67 275 VI	D	10,9	4 (1)	120	27525	323,54
90	10	35 67 290 VI	D	9,4	2 (1)	60	27526	505,25
110 (DN 80)	10	35 67 310 VI	D	9,2	2 (1)	60	27527	519,26

CP-B. 67. FT4

APC 440



Juntas en FPM
roscar hembra

FPM O-Rings
BSP female thread

SIZE	PN	REF.	PACK	kg	Q(B)	Q(P)	CODE	EUR
½"	16	35 67 420 VI	B	3,6	24 (12)	2.880	27528	35,52
¾"	16	35 67 425 VI	B	3,0	12 (6)	1.440	27529	47,66
1"	16	35 67 432 VI	B	3,7	10	1.200	27530	51,50
1¼"	16	35 67 440 VI	B	3,6	6	720	27531	71,75
1½"	16	35 67 450 VI	C	9,1	12	720	27532	90,89
2"	16	35 67 463 VI	D	13,8	10	300	27533	133,08
2½"	10	35 67 475 VI	D	8,2	4 (1)	120	27534	338,35
3"	10	35 67 490 VI	D	9,2	2 (1)	60	27535	506,85
4" (DN 80)	10	35 67 510 VI	D	7,3	1 (1)	30	27536	525,15

VÁLVULAS DE PIE EN PVC-U SERIE BOLA - PVC-U FOOT VALVES BALL SERIES

UP-B. 66. SF1

APC 430



Juntas en EPDM
encolar

EPDM O-Rings
solvent socket

SIZE	PN	REF.	PACK	kg	Q(B)	Q(P)	CODE	EUR
20	16	05 66 220	B	3,1	24 (12)	2.880	27537	11,36
25	16	05 66 225	B	2,6	12 (6)	1.440	27538	13,28
32	16	05 66 232	B	3,2	10	1.200	27539	22,21
40	16	05 66 240	B	3,0	6	720	27540	24,18
50	16	05 66 250	C	3,7	6	360	25705	33,30
63	16	05 66 263	C	4,4	4	240	25706	46,00
75	10	05 66 275	D	9,0	4 (2)	120	27543	98,63
90	10	05 66 290	D	7,8	2 (1)	60	27544	139,07
110 (DN 80)	10	05 66 310	D	8,0	2 (1)	60	27545	143,26

UP-B. 66. FT1

APC 430



Juntas en EPDM
roscar hembra

EPDM O-Rings
BSP female thread

SIZE	PN	REF.	PACK	kg	Q(B)	Q(P)	CODE	EUR
½"	16	05 66 420	B	3,2	24 (12)	2.880	27546	11,61
¾"	16	05 66 425	B	2,6	12 (6)	1.440	27547	13,61
1"	16	05 66 432	B	3,1	10	1.200	27548	22,62
1¼"	16	05 66 440	B	3,0	6	720	27549	24,80
1½"	16	05 66 450	C	3,8	6	360	25707	33,87
2"	16	05 66 463	C	4,5	4	240	25708	46,89
2½"	10	05 66 475	D	9,2	4 (2)	120	27552	100,73
3"	10	05 66 490	D	7,9	2 (1)	60	27553	141,20
4" (DN 80)	10	05 66 510	D	8,0	2 (1)	60	27554	144,39

UP-B. 66. SF4

APC 430



Juntas en FPM
encolar

FPM O-Rings
solvent socket

SIZE	PN	REF.	PACK	kg	Q(B)	Q(P)	CODE	EUR
20	16	05 66 220 VI	B	3,2	24 (12)	2.880	27555	22,32
25	16	05 66 225 VI	C	5,0	24 (6)	1.440	27556	22,39
32	16	05 66 232 VI	B	3,2	10	1.200	27557	34,02
40	16	05 66 240 VI	B	3,1	6	720	27558	39,22
50	16	05 66 250 VI	C	3,8	6	360	25709	56,36
63	16	05 66 263 VI	C	4,5	4	240	25710	75,17
75	10	05 66 275 VI	D	9,1	4 (2)	120	27561	129,70
90	10	05 66 290 VI	D	8,1	2 (1)	60	27562	175,52
110 (DN 80)	10	05 66 310 VI	D	7,9	2 (1)	60	27563	182,05

UP-B. 66. FT4

APC 430



Juntas en FPM
roscar hembra

FPM O-Rings
BSP female thread

SIZE	PN	REF.	PACK	kg	Q(B)	Q(P)	CODE	EUR
½"	16	05 66 420 VI	B	3,2	24 (12)	2.880	27564	22,49
¾"	16	05 66 425 VI	B	2,9	12 (6)	1.440	27565	22,65
1"	16	05 66 432 VI	B	3,2	10	1.200	27566	34,42
1¼"	16	05 66 440 VI	B	3,1	6	720	27567	39,79
1½"	16	05 66 450 VI	C	4,0	6	360	25711	57,73
2"	16	05 66 463 VI	C	4,6	4	240	25712	77,81
2½"	10	05 66 475 VI	D	9,2	4 (2)	120	27570	131,89
3"	10	05 66 490 VI	D	8,1	2 (1)	60	27571	177,80
4" (DN 80)	10	05 66 510 VI	D	6,5	2 (1)	60	27572	191,82

PVC-U

CPVC

Valves

PP

Spare parts

VÁLVULAS ANTI-RETORNO EN PVC-U SERIE UNIBLOCK - PVC-U CHECK VALVES UNIBLOCK SERIES
UP-S. 93. SF1

APC 410


Juntas en EPDM
encolar

EPDM O-Rings
solvent socket

SIZE	PN	REF.	PACK	kg	Q(B)	Q(P)	CODE	EUR
20	10	05 93 020	B	3,1	32 (16)	3.840	36559	8,44
25	10	05 93 025	B	2,4	16 (8)	1.920	36560	9,74
32	10	05 93 032	B	2,7	12	1.440	36561	10,90
40	10	05 93 040	B	3,0	8	960	36562	13,64
50	10	05 93 050	C	4,6	12	720	36563	18,56
63	10	05 93 063	D	9,4	12	360	36564	25,85
75	10	05 93 075	D	5,9	4 (1)	120	36565	57,74
90	10	05 93 090	D	5,6	2 (1)	60	36566	77,41
110 (DN80)	10	05 93 111	D	5,1	1	30	36567	178,59

UP-S. 93. FT1

APC 410


Juntas en EPDM
roscar hembra

EPDM O-Rings
BSP female thread

SIZE	PN	REF.	PACK	kg	Q(B)	Q(P)	CODE	EUR
½"	10	05 93 620	B	2,4	24 (12)	2.880	36568	8,84
¾"	10	05 93 625	B	2,4	16 (8)	1.920	36569	10,20
1"	10	05 93 632	B	2,7	12	1.440	36570	11,43
1¼"	10	05 93 640	B	2,3	6	720	36571	14,22
1½"	10	05 93 650	C	5,0	12	720	36572	19,55
2"	10	05 93 663	D	10,0	12	360	36573	27,20
2½"	10	05 93 675	D	5,9	4 (1)	120	36574	60,26
3"	10	05 93 690	D	5,0	2 (1)	60	36575	79,34
4" (DN80)	10	05 93 711	D	5,1	1	30	36576	190,28

VÁLVULAS DE CLAPETA EN PVC-U - PVC-U SWING CHECK VALVES
UP. 65

APC 450


Juntas en EPDM
EPDM O-Rings

SIZE	PN	REF.	PACK	kg	Q(B)	Q(P)	CODE	EUR
63	6	05 65 063 *	B	3,9	15 (1)	1.800	37055	28,20
75	6	05 65 075	B	3,0	10 (1)	1.200	08984	28,20
90	6	05 65 090	B	3,0	8 (1)	960	08985	32,51
110	6	05 65 110	B	2,7	5 (1)	600	08986	39,20
125	6	05 65 125	B	3,2	5 (1)	600	09040	45,86
140	6	05 65 140	C	7,8	10 (1)	600	08987	51,25
160	6	05 65 160	C	5,5	5 (1)	300	08988	55,79
200	6	05 65 200	C	5,6	4 (1)	240	09041	66,83
225	6	05 65 225	C	6,0	3 (1)	180	08989	79,92
250	6	05 65 250	D	12,9	4 (1)	120	37056	125,58
280	6	05 65 280 *	D	13,6	4 (1)	120	41865	142,41
315	6	05 65 315 *	D	4,9	1 (1)	30	37057	213,75

UP. 65. VKIT


APC 450


Con accesorios
With mounting kit

SIZE	PN	REF.	PACK	kg	Q(B)	Q(P)	CODE	EUR
63	6	05 65 063 RA *	B	4,3	2	240	37073	57,79
75	6	05 65 075 RA	B	5,1	2	240	23312	63,83
90	6	05 65 090 RA	C	12,2	3	180	23313	84,53
110	6	05 65 110 RA	C	10,2	2	120	23314	104,59
125	6	05 65 125 RA	C	11,0	2	120	23315	129,13
140	6	05 65 140 RA	D	12,6	2	60	23316	146,42
160	6	05 65 160 RA	D	10,1	1	30	23317	195,86
200	6	05 65 200 RA	D	11,7	1	30	23318	260,69
225	6	05 65 225 RA	E	12,9	1	15	23319	295,44
250	6	05 65 250 RA	E	22,1	1	15	37074	634,20
315	6	05 65 315 RA *	F	26,4	1	10	37075	916,49

Juntas en FPM disponibles bajo pedido.
FPM o-rings available upon request.

... la gama más **completa**
... the most **complete** range

	Cuerpo Body	Compuerta Disc	Junta Rubber seal	Eje Shaft	Medidas Sizes	PN PN	
Serie Standard	PVC-U	PVC-U	EPDM FPM	Acero zincado Zinc plated steel	D63 - D225 (2" - 8")	10 bar 150 p.s.i.	
Maneta de PP-GF con seguro PP-GF handle with locking device					D250 - D315 (10" - 12")	6 bar 90 p.s.i.	
63 - 75	90	110	125 - 140	160	200 - 225	250	315
							

VÁLVULAS DE MARIPOSA EN PVC-U SERIE STANDARD - PVC-U BUTTERFLY VALVES STANDARD SERIES

UP. 83. ZP. EP

VMA 510



Juntas en EPDM
eje acero zincado

EPDM O-Rings
zinc plated steel shaft

SIZE	PN	REF.	PACK	kg	Q(B)	Q(P)	CODE	EUR
63-75	10	05 83 075	0,01	2,8	2	168	32614	92,75
90	10	05 83 090	0,01	3,3	2	168	32615	108,06
110	10	05 83 110	0,02	4,6	2	126	32616	120,00
125-140	10	05 83 140	0,02	6,3	2	112	32617	142,81
160	10	05 83 160	0,03	8,1	2	72	32618	174,68
200-225	10	05 83 200	0,04	13,5	2	48	32619	260,06
250	6	05 83 250	0,07	16,6	1	20	46647	662,42
315	6	05 83 315	0,07	22,1	1	20	46648	1.141,48

UP. 83. ZP. VI

VMA 510



Juntas en FPM
eje acero zincado

FPM O-Rings
zinc plated steel shaft

SIZE	PN	REF.	PACK	kg	Q(B)	Q(P)	CODE	EUR
63-75	10	05 83 075 VI	0,01	2,8	2	168	34532	135,34
90	10	05 83 090 VI	0,01	3,4	2	168	34533	170,14
110	10	05 83 110 VI	0,02	4,6	2	126	34534	222,24
125-140	10	05 83 140 VI	0,02	6,3	2	112	34535	264,38
160	10	05 83 160 VI	0,03	8,1	2	72	34536	353,09
200-225	10	05 83 200 VI	0,04	14,0	2	48	34537	542,91

... la gama más **completa**
... the most **complete** range

	Cuerpo Body	Compuerta Disc	Junta Rubber seal	Eje Shaft	Medidas Sizes	PN PN
<p>Serie Industrial</p> <p>Maneta de PP-GF con seguro PP-GF handle with locking device</p>	PP - GF	PVC-U CPVC	EPDM perox. FPM	Acero Inoxidable Stainless steel	D63 - D225 (2" - 8")	10 bar 150 p.s.i.
63 - 75	90	110	125 - 140	160	200 - 225	
<p>Serie Industrial</p> <p>Reductor manual Gear box</p>	PP - GF	PVC-U CPVC	EPDM perox. FPM	Acero inoxidable Stainless steel	D63 - D225 (2" - 8") D250 - D315 (10" - 12")	10 bar 150 p.s.i. 6 bar 90 p.s.i.
63 - 75	90	110	125 - 140	160	200 - 225	250 - 280 315

PVC-U

CPVC

Valves

PP

Spare parts

VÁLVULAS DE MARIPOSA SERIE INDUSTRIAL (DISCO PVC-U) - BUTTERFLY VALVES INDUSTRIAL SERIES (PVC-U DISK)

UP. 84. SS. FGEP

VMA 515



Juntas en EPDM perox.
eje acero inoxidable

EPDM perox. O-rings
stainless steel shaft

SIZE	PN	REF.	PACK	kg	Q(B)	Q(P)	CODE	EUR
63-75	10	05 84 075	0,01	2,5	2	168	32620	120,64
90	10	05 84 090	0,02	3,2	2	112	32621	138,75
110	10	05 84 110	0,02	4,4	2	112	32622	159,22
125-140	10	05 84 140	0,04	6,3	2	48	32623	210,06
160	10	05 84 160	0,04	7,9	2	48	32624	260,63
200-225	10	05 84 200	0,03	6,8	1	36	32625	402,01

UP. 84. SS. VI

VMA 515



Juntas en FPM
eje acero inoxidable

FPM O-Rings
stainless steel shaft

SIZE	PN	REF.	PACK	kg	Q(B)	Q(P)	CODE	EUR
63-75	10	05 84 075 VI	0,01	2,5	2	168	32628	158,98
90	10	05 84 090 VI	0,02	3,3	2	112	32629	195,44
110	10	05 84 110 VI	0,02	4,4	2	112	32630	200,00
125-140	10	05 84 140 VI	0,03	6,3	2	48	32631	335,08
160	10	05 84 160 VI	0,04	8,2	2	48	32632	415,50
200-225	10	05 84 200 VI	0,03	7,0	1	36	32633	661,26

UP. 84. SS. FGEP. RM

VMA 550



Juntas en EPDM perox.
eje acero inoxidable

EPDM perox. O-rings
stainless steel shaft

SIZE	PN	REF.	PACK	kg	Q(B)	Q(P)	CODE	EUR
63-75	10	05 84 075 RM	C	2,7	1	60	34466	317,20
90	10	05 84 090 RM	C	3,1	1	60	34467	324,18
110	10	05 84 110 RM	C	3,3	1	60	34468	355,82
125-140	10	05 84 140 RM	D	4,3	1	30	34469	402,49
160	10	05 84 160 RM	E	5,2	1	36	34470	557,02
200-225	10	05 84 200 RM	E	8,4	1	15	34471	785,51
250-280	6	05 84 250 RM	F	18,2	1	10	34472	1.303,80
315	6	05 84 315 RM	G	22,3	1	10	32738	1.688,48

UP. 84. SS. VI. RM

VMA 550



Juntas en FPM
eje acero inoxidable

FPM O-Rings
stainless steel shaft

SIZE	PN	REF.	PACK	kg	Q(B)	Q(P)	CODE	EUR
63-75	10	05 84 075 VRM	C	2,7	1	60	34473	357,58
90	10	05 84 090 VRM	C	2,7	1	60	34474	380,42
110	10	05 84 110 VRM	C	3,3	1	60	34475	438,49
125-140	10	05 84 140 VRM	D	4,3	1	30	34476	510,19
160	10	05 84 160 VRM	E	5,2	1	36	34477	695,95
200-225	10	05 84 200 VRM	E	10,8	1	15	34478	1.049,86
250-280	6	05 84 250 VRM	F	18,2	1	10	34479	1.750,84
315	6	05 84 315 VRM	G	22,3	1	15	32739	2.110,58

PVC-U

CPVC

Valves

PP

Spare parts

VÁLVULAS DE MARIPOSA SERIE INDUSTRIAL (DISCO CORZAN® PVC-C) - BUTTERFLY VALVES INDUSTRIAL SERIES (CORZAN® CPVC DISK)

CP. 84. SS. FGEP

VMA 511



Juntas en EPDM perox.
eje acero inoxidable

EPDM perox. O-rings
stainless steel shaft

SIZE	PN	REF.	PACK	kg	Q(B)	Q(P)	CODE	EUR
63-75	10	35 84 075	0,01	2,5	2	168	34480	124,13
90	10	35 84 090	0,02	3,2	2	112	34481	142,69
110	10	35 84 110	0,02	4,4	2	112	33961	163,54
125-140	10	35 84 140	0,03	6,3	2	48	34482	214,56
160	10	35 84 160	0,04	7,9	2	48	34483	265,53
200-225	10	35 84 200	0,03	6,9	1	36	34484	408,22

CP. 84. SS. VI

VMA 511



Juntas en FPM
eje acero inoxidable

FPM O-Rings
stainless steel shaft

SIZE	PN	REF.	PACK	kg	Q(B)	Q(P)	CODE	EUR
63-75	10	35 84 075 VI	0,01	2,6	2	168	34485	162,47
90	10	35 84 090 VI	0,02	3,2	2	112	34486	199,38
110	10	35 84 110 VI	0,02	4,4	2	112	33962	258,33
125-140	10	35 84 140 VI	-	6,3	2	48	34487	339,58
160	10	35 84 160 VI	0,04	8,2	2	48	34488	420,39
200-225	10	35 84 200 VI	0,03	7,1	1	36	34489	667,47

CP. 84. SS. SGEP. RM

VMA 550



Juntas en EPDM perox.
eje acero inoxidable

EPDM perox. O-rings
stainless steel shaft

SIZE	PN	REF.	PACK	kg	Q(B)	Q(P)	CODE	EUR
63-75	10	35 84 075 RM	C	2,7	1	60	34490	317,75
90	10	35 84 090 RM	C	3,1	1	60	34491	324,94
110	10	35 84 110 RM	C	3,7	1	60	34492	357,49
125-140	10	35 84 140 RM	D	4,3	1	30	34493	405,45
160	10	35 84 160 RM	E	7,4	1	15	34494	563,13
200-225	10	35 84 200 RM	E	8,4	1	15	34495	791,73
250-280	6	35 84 250 RM	F	18,2	1	10	34496	1.321,82
315	6	35 84 315 RM	G	21,6	1	10	34497	1.713,19

CP. 84. SS. VI. RM

VMA 550



Juntas en FPM
eje acero inoxidable

FPM O-Rings
stainless steel shaft

SIZE	PN	REF.	PACK	kg	Q(B)	Q(P)	CODE	EUR
63-75	10	35 84 075 VRM	C	2,7	1	0	34498	358,14
90	10	35 84 090 VRM	C	3,1	1	0	34499	381,18
110	10	35 84 110 VRM	C	3,7	1	0	34500	440,41
125-140	10	35 84 140 VRM	D	3,8	1	0	34501	512,95
160	10	35 84 160 VRM	D	5,2	1	0	34502	701,75
200-225	10	35 84 200 VRM	E	11,8	1	15	34503	1.056,08
250-280	6	35 84 250 VRM	F	18,3	1	10	34504	1.764,46
315	6	35 84 315 VRM	G	22,5	1	10	34505	2.135,10

PVC-U

CPVC

Valves

PP

Spare parts

	Cuerpo Body	Compuerta Disc	Junta Rubber seal	Eje Shaft	Medidas Sizes	PN PN
Serie Classic	PVC-U	PVC-U	EPDM FPM	Acero zincado Zinc plated steel	D63 - D140 (2" - 5")	10 bar 150 p.s.i.
Maneta de aluminio Aluminium handle				Eje acero inoxidable Stainless steel shaft	D160 - D250 (6" - 10")	6 bar 90 p.s.i.
63 - 75	90	110	125 - 140	160	200 - 225	250



VÁLVULAS DE MARIPOSA EN PVC-U SERIE CLASSIC - PVC-U BUTTERFLY VALVES CLASSIC SERIES

UP. 80. Z3

VMA 510



Juntas en EPDM
eje acero zincado

EPDM O-Rings
zinc plated steel shaft

SIZE	PN	REF.	PACK	kg	Q(B)	Q(P)	CODE	EUR
63-75	10	05 80 075	0,02	3,8	2	140	02581	109,04
90	10	05 80 090	0,02	5,2	2	140	02582	127,14
110	10	05 80 110	0,02	7,4	2	98	02583	141,14
125-140	10	05 80 140	0,03	9,9	2	70	02585	164,50
160	6	05 80 160	0,03	11,9	2	70	02586	201,07
200-225	6	05 80 200	0,07	18,6	2	40	02587	299,46
250	6	05 80 250	0,07	11,2	1	20	15846	597,76

UP. 80. I4

VMA 510



Juntas en FPM
eje acero inoxidable

FPM O-Rings
stainless steel shaft

SIZE	PN	REF.	PACK	kg	Q(B)	Q(P)	CODE	EUR
63-75	10	05 80 075 IV	0,02	3,8	2	140	16713	237,74
90	10	05 80 090 IV	0,02	5,2	2	140	16714	311,43
110	10	05 80 110 IV	0,02	7,4	2	98	16715	399,80
125-140	10	05 80 140 IV	0,03	9,9	2	70	16716	530,06
160	6	05 80 160 IV	0,03	11,5	2	70	16717	715,88
200-225	6	05 80 200 IV	0,07	18,6	2	40	16718	980,05
250	6	05 80 250 IV	0,07	11,2	1	20	22426	1.001,37

KIT DE ACCESORIOS PARA VÁLVULAS DE MARIPOSA PVC-U - PVC-U ASSEMBLY KITS FOR BUTTERFLY VALVES

UP. 81. RA

ACP 120



KIT ACCESORIOS VALV. MARIPOSA
manguito portab. + brida móvil

BUTTERFLY VALVE ASSEMBLY KIT
flange adaptor + backing ring

SIZE	PN	REF.	PACK	kg	Q(B)	Q(P)	CODE	EUR
63	16	05 81 063 RA	B	5,6	3	360	09119	29,55
75	16	05 81 075 RA	B	4,7	2	240	09120	38,49
90	16	05 81 090 RA	C	12,0	3	180	09121	59,04
110	16	05 81 110 RA	C	9,4	2	120	09122	70,78
125	16	05 81 125 RA	C	10,3	2	120	09123	90,34
140	16	05 81 140 RA	D	11,4	2	60	09124	102,11
160	10	05 81 160 RA	D	18,8	2	60	09125	158,51
200	10	05 81 200 RA	D	10,8	1	30	09126	204,25
225	10	05 81 225 RA	E	11,8	1	15	09127	231,26
250	10	05 81 250 RA	E	20,3	1	15	16060	482,33

UP. 82. RA

ACP 120



KIT ACCESORIOS VALV. MARIPOSA
brida fija

BUTTERFLY VALVE ASSEMBLY KIT
fixed flange

SIZE	PN	REF.	PACK	kg	Q(B)	Q(P)	CODE	EUR
75	16	05 82 075 RA	B	4,3	2	240	09128	38,24
90	16	05 82 090 RA	C	10,7	3	180	09129	57,21
110	16	05 82 110 RA	C	8,7	2	120	09130	66,86
125	16	05 82 125 RA	D	13,5	3	90	09131	76,59
140	16	05 82 140 RA	D	10,7	2	60	09132	90,38
160	10	05 82 160 RA	D	16,4	2	60	09133	137,05
200	10	05 82 200 RA	D	9,2	1	30	09134	171,34
225	10	05 82 225 RA	E	10,4	1	15	09135	196,01

VÁLVULAS DE COMPUERTA ROTATORIA EN PVC-U - PVC-U ROTARY DISC VALVES

UP. 90. 2V

VAL 355


VÁLV. COMPUERTA ROTAT. 2 VÍAS
 encolar - SI

2-WAY ROTARY DISC VALVE
 solvent socket - SI

SIZE	PN	REF.	PACK	kg	Q(B)	Q(P)	CODE	EUR
50 - 63	6	05 90 720	D	4,4	8 (1)	240	16059	28,35

UP. 90. 3V

VAL 355


VÁLV. COMPUERTA ROTAT. 3 VÍAS
 encolar - SI

3-WAY ROTARY DISC VALVE
 solvent socket - SI

SIZE	PN	REF.	PACK	kg	Q(B)	Q(P)	CODE	EUR
50 - 63	6	05 90 730	D	5,2	8 (1)	240	15765	33,17
63 - 75	6	05 90 740	D	4,0	4 (1)	120	41862	47,09

Opción con actuador eléctrico pág.87.
 Electrical actuated option pag.87.

VÁLVULAS DE PURGA - DRAIN VALVES

ABS. 90. MT

VAL 390


VÁLVULA DE PURGA EN ABS
 roscar macho x espiga

ABS DRAIN VALVE
 BSP male thread x spigot connection

SIZE	PN	REF.	PACK	kg	Q(B)	Q(P)	CODE	EUR
¼"	6	05 90 612	B	1,6	200 (20)	24.000	11656	2,24

UP. 90. MT

VAL 360


VÁLVULA DE PURGA EN PVC
 roscar macho x hembra

PVC DRAIN VALVE
 BSP male x female thread

SIZE	PN	REF.	PACK	kg	Q(B)	Q(P)	CODE	EUR
¾"	10	05 90 625	B	2,8	80 (10)	9.600	02579	3,96

VÁLVULAS DE GUILLOTINA EN PVC-U - PVC-U KNIFE GATE VALVES
UP. 79. SF

VGU 850


VÁLVULA DE GUILLOTINA

encolar x encolar

KNIFE GATE VALVE

solvent socket x solvent socket

SIZE	P MAX	REF.	PACK	kg	Q(B)	Q(P)	CODE	EUR
50 x 50	3,5	05 79 050	B	2,6	8	960	28590	13,97
63 x 63	3,5	05 79 063	C	5,2	12	720	28600	19,94
90 x 90	1,5	05 79 090	D	8,0	3	90	43577	70,27
110 x 110	1,5	05 79 110	D	5,6	2	60	43578	75,47

UP. 79. SFSPI

VGU 850


VÁLVULA DE GUILLOTINA

encolar x espiga

KNIFE GATE VALVE

solvent socket x spigot

SIZE	P MAX	REF.	PACK	kg	Q(B)	Q(P)	CODE	EUR
50 x 50	3,5	05 79 150	B	2,8	8	960	28934	13,97
50 x 38	3,5	05 79 151	B	2,7	8	960	28935	13,97
63 x 63	3,5	05 79 163	C	5,4	12	720	28936	19,94

UP. 79. SPI

VGU 850


VÁLVULA DE GUILLOTINA

espiga x espiga

KNIFE GATE VALVE

spigot x spigot

SIZE	P MAX	REF.	PACK	kg	Q(B)	Q(P)	CODE	EUR
38 x 38	3,5	05 79 438	B	2,1	6	720	31441	13,97
50 x 50	3,5	05 79 450	B	2,3	6	720	28598	13,97
50 x 38	3,5	05 79 451	B	3,0	8	960	28597	13,97
63 x 63	3,5	05 79 463	C	5,5	12	720	28607	19,94

UP. 79. MT

VGU 850


VÁLVULA DE GUILLOTINA

roscar macho x roscar macho

KNIFE GATE VALVE

male thread x male thread

SIZE	P MAX	REF.	PACK	kg	Q(B)	Q(P)	CODE	EUR
1½" x 1½"	3,5	05 79 250	B	2,7	8	960	28595	13,97
2" x 2"	3,5	05 79 263	C	5,3	12	720	28605	19,94

UP. 79. MTSF

VGU 850


VÁLVULA DE GUILLOTINA

roscar macho x encolar

KNIFE GATE VALVE

male thread x solvent socket

SIZE	P MAX	REF.	PACK	kg	Q(B)	Q(P)	CODE	EUR
1½" x 50	3,5	05 79 335	B	2,8	8	960	28937	13,97
2" x 63	3,5	05 79 336	C	5,6	12	720	28938	19,94

UP. 79. MTSPI

VGU 850


VÁLVULA DE GUILLOTINA

roscar macho x espiga

KNIFE GATE VALVE

male thread x spigot

SIZE	P MAX	REF.	PACK	kg	Q(B)	Q(P)	CODE	EUR
1½" x 50	3,5	05 79 550	B	2,8	8	960	28939	13,97
1½" x 38	3,5	05 79 551	B	2,8	8	960	28940	13,97
2" x 63	3,5	05 79 563	B	2,7	6	720	28941	19,94

UP. 79. FT

VGU 850


VÁLVULA DE GUILLOTINA

roscar hembra x roscar hembra

KNIFE GATE VALVE

female thread x female thread

SIZE	P MAX	REF.	PACK	kg	Q(B)	Q(P)	CODE	EUR
1½" x 1½"	3,5	05 79 650	B	2,8	8	960	28593	14,59
2" x 2"	3,5	05 79 663	C	5,8	12	720	28603	21,82

UP. 79. MFT

VGU 850


VÁLVULA DE GUILLOTINA

roscar hembra x roscar macho

KNIFE GATE VALVE

female thread x male thread

SIZE	P MAX	REF.	PACK	kg	Q(B)	Q(P)	CODE	EUR
1½" x 1½"	3,5	05 79 750	B	2,9	8	960	28942	14,26
2" x 2"	3,5	05 79 763	C	5,3	12	720	28943	20,86

VÁLVULAS DE GUILLOTINA EN PVC-U - PVC-U KNIFE GATE VALVES

UP. 79. FTSF

VGU 850

**VÁLVULA DE GUILLOTINA**

roscar hembra x encolar

KNIFE GATE VALVE

female thread x solvent socket

SIZE	P MAX	REF.	PACK	kg	Q(B)	Q(P)	CODE	EUR
1½" x 50	3,5	05 79 850	B	2,7	8	960	28944	14,26
2" x 63	3,5	05 79 863	C	5,5	12	720	28945	20,86

UP. 79. FTSPI

VGU 850

**VÁLVULA DE GUILLOTINA**

roscar hembra x espiga

KNIFE GATE VALVE

female thread x spigot

SIZE	P MAX	REF.	PACK	kg	Q(B)	Q(P)	CODE	EUR
1½" x 50	3,5	05 79 950	B	2,9	8	960	28946	14,26
1½" x 38	3,5	05 79 951	B	2,8	8	960	28947	14,26
2" x 63	3,5	05 79 963	B	1,9	4	480	28948	20,86

UP. 79. SM

VGU 850

**VÁLVULA DE GUILLOTINA**

encolar macho

KNIFE GATE VALVE

male solvent socket

SIZE	P MAX	REF.	PACK	kg	Q(B)	Q(P)	CODE	EUR
63 x 63	3,5	05 79 363	C	5,2	12	720	70922	25,04

PVC-U

CPVC

Valves

PP

Spare parts

VÁLVULAS HIDRÁULICAS EN PVC-U - PVC-U HYDRAULIC VALVES
UP. 71. SF

VHD 610


NBR - EPDM

encolar hembra 3 piezas

SIZE	PN	REF.	PACK	kg	Q(B)	Q(P)	CODE	EUR
63	10	05 71 063	C	3,7	2	120	11462	199,95

NBR - EPDM

solvent socket

UP. 71. SF2

VHD 610


NBR - EPDM

encolar hembra 3 piezas

SIZE	PN	REF.	PACK	kg	Q(B)	Q(P)	CODE	EUR
90	8	05 71 090	D	5,6	1	30	27500	370,24

NBR - EPDM

solvent socket

UP. 71. FT1

VHD 610


NBR - EPDM

roscar hembra - EPDM

SIZE	PN	REF.	PACK	kg	Q(B)	Q(P)	CODE	EUR
2"	10	05 71 663	C	3,8	2	120	28407	202,14

NBR - EPDM

BSP female thread - EPDM

UP. 71. FT2

VHD 610


NBR - EPDM

roscar hembra - EPDM

SIZE	PN	REF.	PACK	kg	Q(B)	Q(P)	CODE	EUR
3"	8	05 71 690	D	5,7	1	30	28409	377,44

NBR - EPDM

BSP female thread - EPDM

UP. 71. KIT1

VHD 610

KIT CONVERSIÓN

en válvula hidráulica básica

SIZE	PN	REF.	PACK	kg	Q(B)	Q(P)	CODE	EUR
-	-	05 71 063 CH	B	1,9	4 (1)	480	30821	200,70

CONVERSION KIT

basic hydraulic valve

UP. 71. KIT2

VHD 610

KIT CONVERSIÓN

en electroválvula

SIZE	PN	REF.	PACK	kg	Q(B)	Q(P)	CODE	EUR
-	-	05 71 063 CE	B	2,0	10 (1)	1.200	30822	198,44

CONVERSION KIT

solenoid valve

UP. 71. KIT3

VHD 610

KIT CONVERSIÓN

en valv. hid. sostenedora o reguladora

SIZE	PN	REF.	PACK	kg	Q(B)	Q(P)	CODE	EUR
-	-	05 71 063CRP	-	-	-	-	30823	563,38

CONVERSION KIT

pressure sustaining or control valve

UP. 71. KIT4

VHD 610

KIT CONVERSIÓN

en electrov. sostenedora o reguladora

SIZE	PN	REF.	PACK	kg	Q(B)	Q(P)	CODE	EUR
-	-	05 71 063CEP	-	-	-	-	30824	649,53

CONVERSION KIT

solenoid pressure sustaining or control valve

PVC-U

CPVC

Valves

PP

Spare parts

VÁLVULAS DE ASIENTO INCLINADO REGULADORAS EN PVC-U - PVC-U ANGLE SEAT REGULATOR VALVES

UP. 75. SF

VAI 710



HDPE - EPDM
encolar

SIZE	PN	REF.	PACK	kg	Q(B)	Q(P)	CODE	EUR
20	16	05 75 020	B	1,2	8 (4)	960	22884	15,96

HDPE - EPDM
solvent socket

UP. 75. 3SF

VAI 710



HDPE - EPDM
conexión 3 piezas

SIZE	PN	REF.	PACK	kg	Q(B)	Q(P)	CODE	EUR
20	16	05 75 120	B	1,3	6 (3)	720	22885	18,64

HDPE - EPDM
union end connector

UP. 75. SM

VAI 710



HDPE - EPDM
encolar macho

SIZE	PN	REF.	PACK	kg	Q(B)	Q(P)	CODE	EUR
20	16	05 75 220	B	1,2	8 (4)	960	22886	15,96

HDPE - EPDM
male solvent socket

UP. 75. MT

VAI 710



HDPE - EPDM
roscar macho

SIZE	PN	REF.	PACK	kg	Q(B)	Q(P)	CODE	EUR
¾" (DN 15)	16	05 75 425	B	1,6	10 (5)	1.200	22887	15,96

HDPE - EPDM
BSP male thread

VÁLVULAS DE ASIENTO INCLINADO ANTI-RETORNO EN PVC-U - PVC-U ANGLE SEAT CHECK VALVES

UP. 76. SF

VAI 710



EPDM
encolar

SIZE	PN	REF.	PACK	kg	Q(B)	Q(P)	CODE	EUR
20	16	05 76 020	B	2,2	20 (10)	2.400	25713	9,53

EPDM
solvent socket

UP. 76. 3SF

VAI 710



EPDM
conexión 3 piezas

SIZE	PN	REF.	PACK	kg	Q(B)	Q(P)	CODE	EUR
20	16	05 76 120	B	2,0	12 (6)	1.440	25714	12,27

EPDM
union end connector

UP. 76. SM

VAI 710



EPDM
encolar macho

SIZE	PN	REF.	PACK	kg	Q(B)	Q(P)	CODE	EUR
20	16	05 76 220	B	2,5	24 (12)	2.880	25715	9,53

EPDM
male solvent socket

UP. 76. MT

VAI 710



EPDM
roscar macho

SIZE	PN	REF.	PACK	kg	Q(B)	Q(P)	CODE	EUR
¾" (DN 15)	16	05 76 425	B	2,0	20 (10)	2.400	25716	9,53

EPDM
BSP male thread

FILTRO EN LÍNEA EN PVC-U - PVC-U LINE STRAINER

UP. 76. SF

VAI 710



EPDM
encolar

SIZE	PN	REF.	PACK	kg	Q(B)	Q(P)	CODE	EUR
20	16	05 76 020	B	2,6	20 (10)	2400	25713	9,21

EPDM
solvent socket

UP. 76. 3SF

VAI 710



EPDM
conexión 3 piezas

SIZE	PN	REF.	PACK	kg	Q(B)	Q(P)	CODE	EUR
20	16	05 76 120	B	2,4	12 (6)	1440	25714	11,86

EPDM
union end connector

UP. 76. SM

VAI 710



EPDM
encolar macho

SIZE	PN	REF.	PACK	kg	Q(B)	Q(P)	CODE	EUR
20	16	05 76 220	B	2,9	24 (12)	2880	25715	9,21

EPDM
male solvent socket

UP. 76. MT

VAI 710



EPDM
roscar macho

SIZE	PN	REF.	PACK	kg	Q(B)	Q(P)	CODE	EUR
¾" (DN 15)	16	05 76 425	B	2,6	20 (10)	2400	25716	9,21

EPDM
BSP male thread

VÁLVULAS DE VENTOSA EN PVC-U - PVC-U AIR/VACUUM RELIEF VALVES

UP. 90. DE

VVE 810



VÁLVULA DE VENTOSA
roscar macho

SIZE	PN	REF.	PACK	kg	Q(B)	Q(P)	CODE	EUR
1½"	12	05 90 850	B	2,1	6	720	22803	28,78

AIR/VACUUM RELIEF VALVE
BSP male thread

PVC-U

CPVC

Valves

PP

Spare parts

VÁLVULAS ACTUADAS - ACTUATED VALVES

82Válvulas de bola actuadas
Actuated ball valves**86**Válvulas de bola Serie 3 vías actuadas
Actuated ball valves 3-way Series**84**Válvulas de mariposa actuadas
Actuated butterfly valves**87**Válvulas de compuerta rotatoria actuadas
Actuated rotary disc valves**88**Actuadores, kits y accesorios
Actuators, kits and accessories

PVC-U

CPVC

Valves

PP

Spare parts

VÁLVULAS DE BOLA EN PVC-U SERIE INDUSTRIAL: ACTUACIÓN ELÉCTRICA
PVC-U BALL VALVES INDUSTRIAL SERIES: ELECTRIC ACTUATION

VAL 370

INDUSTRIAL SERIES

PVC-U

CPVC

Valves

PP

Spare parts



Válvulas de bola Serie Industrial PVC-U - 2 vías
Industrial Series ball valves PVC-U - 2 ways

Manguitos para encolar (otras opciones de conexión disponibles)
Solvent socket connectors (other connections also available)



PTFE - EPDM

	Actuación eléctrica Electric actuation		Actuación eléctrica con bloque de seguridad Electric actuation & BSR safety block		Actuación eléctrica ER PR (D16-D90) + VS (D110) Electric actuation ER PR (D16-D90) + VS (D110)	
	24 V AC / DC	85 - 240 V AC / DC	24 - 240 V AC / DC		100 - 240V AC	15 - 30V AC / DC
D16 - "	29490 417,42	31420 417,42	26417 1.065,00		29510 794,31	29530 702,27
D20 - 1/2"	29491 417,42	31421 417,42	05366 1.065,00		29511 794,31	29531 702,27
D25 - 3/4"	29492 420,24	31422 420,24	05367 1.071,55		29512 797,14	29532 702,85
D32 - 1"	29493 424,50	31423 424,50	05368 1.074,92		29513 801,35	29533 707,87
D40 - 1 1/4"	29494 431,73	31424 431,73	05369 1.084,08		29514 805,51	29534 712,30
	24 - 240 V AC / DC		24 - 240 V AC / DC		100 - 240V AC	15 - 30V AC / DC
D50 - 1 1/2"	02628 568,25		05370 1.086,06		29515 817,91	29535 721,78
D63 - 2"	02629 612,69		05371 1.100,94		29516 824,28	29536 728,59
D75 - 2 1/2"	02630 888,76		05372 1.386,85		29517 1.355,76	29537 1.299,79
D90 - 3"	02631 1.122,13		05373 1.605,36		29518 1.377,76	29538 1.321,80
	24 V AC / DC		85 - 240 V AC / DC		100 - 240V AC	15 - 30V AC / DC
D110 - 4"	29499 1.625,75	26415 1.625,75	29509 2.228,79	26419 2.228,79	29519 2.514,93	29539 2.377,39

PTFE - FPM

	Actuación eléctrica Electric actuation		Actuación eléctrica con bloque de seguridad Electric actuation & BSR safety block		Actuación eléctrica ER PR (D16-D90) + VS (D110) Electric actuation ER PR (D16-D90) + VS (D110)	
	24 V AC / DC	85 - 240 V AC / DC	24 - 240 V AC / DC		100 - 240V AC	15 - 30V AC / DC
D16 - "	29570 420,02	31425 420,02	29600 1.072,83		29610 796,92	29630 710,08
D20 - 1/2"	29571 420,02	31426 420,02	29601 1.072,83		29611 796,92	29631 710,08
D25 - 3/4"	29572 424,57	31427 424,57	29602 1.080,86		29612 801,45	29632 712,15
D32 - 1"	29573 429,55	31428 429,55	29603 1.087,19		29613 806,40	29633 720,14
D40 - 1 1/4"	29574 439,05	31429 439,05	29604 1.097,84		29614 812,82	29634 726,05
	24 - 240 V AC / DC		24 - 240 V AC / DC		100 - 240V AC	15 - 30V AC / DC
D50 - 1 1/2"	29585 589,33		29605 1.107,13		29615 829,39	29635 742,86
D63 - 2"	29586 617,65		29606 1.115,75		29616 839,09	29636 753,17
D75 - 2 1/2"	29587 913,11		29607 1.411,21		29617 1.378,52	29637 1.322,55
D90 - 3"	29588 1.145,78		29608 1.629,37		29618 1.406,32	29638 1.350,36
	24 V AC / DC		85 - 240 V AC / DC		100 - 240V AC	15 - 30V AC / DC
D110 - 4"	29579 1.660,53	29589 1.660,53	29599 2.263,58	29609 2.263,58	29619 2.541,64	29639 2.405,97

VÁLVULAS DE BOLA EN PVC-U SERIE INDUSTRIAL: ACTUACIÓN NEUMÁTICA

PVC-U BALL VALVES INDUSTRIAL SERIES: PNEUMATIC ACTUATION

VAL 380

INDUSTRIAL SERIES



Válvulas de bola Serie Industrial PVC-U - 2 vías
Industrial Series ball valves PVC-U - 2 ways

Manguitos para encolar (otras opciones de conexión disponibles)
Solvent socket connectors (other connections also available)



PTFE - EPDM

	Actuación neumática aluminio Pneumatic actuation aluminum		Actuación neumática aluminio con kit (*) Pneumatic actuation aluminum & kit (*)		Actuación neumática poliamida Pneumatic actuation polyamide		Actuación neumática poliamida con kit (*) Pneumatic actuation polyamide & kit (*)	
	Doble efecto Double acting	Simple efecto Spring return	Doble efecto Double acting	Simple efecto Spring return	Doble efecto Double acting	Simple efecto Spring return	Doble efecto Double acting	Simple efecto Spring return
D16 - "	26425 264,71	26433 346,36	26421 597,55	26429 586,08	29875 260,90	29885 280,49	29894 574,37	29904 600,04
D20 - 1/2"	05390 264,71	05414 346,36	02648 597,55	05304 586,08	29876 260,90	29886 280,49	29895 574,37	29905 600,04
D25 - 3/4"	05391 269,39	05415 351,04	02649 600,65	05305 587,96	29877 265,58	29887 285,17	29896 579,06	29906 604,73
D32 - 1"	05392 313,58	05416 389,89	02650 547,19	05306 631,81	29878 383,29	29888 419,47	29897 690,61	29907 724,33
D40 - 1 1/4"	05393 316,76	05417 393,14	02651 551,37	05307 635,99	29879 377,85	29889 422,71	29898 694,99	29908 728,71
D50 - 1 1/2"	05394 321,94	05418 496,20	02652 563,76	05308 741,61	29880 394,19	29890 541,92	29899 704,47	29909 840,44
D63 - 2"	05395 331,50	05419 503,02	02653 570,82	05309 748,62	29881 403,92	29891 549,12	29900 711,27	29910 863,86
D75 - 2 1/2"	05396 476,06	05420 784,52	02654 709,62	05310 1.032,91	29882 518,50	29892 766,91	29901 829,44	29911 1.070,00
D90 - 3"	05397 511,33	05421 826,20	02655 770,95	05311 1.089,59	29883 532,02	29893 794,28	29902 899,75	29912 1.111,67
D110 - 4"	26427 809,91	26435 1.367,64	26423 1.098,23	26431 1.627,40	29884 814,71		29903 1.154,95	

PTFE - FPM

	Actuación neumática aluminio Pneumatic actuation aluminum		Actuación neumática aluminio con kit (*) Pneumatic actuation aluminum & kit (*)		Actuación neumática poliamida Pneumatic actuation polyamide		Actuación neumática poliamida con kit (*) Pneumatic actuation polyamide & kit (*)	
	Doble efecto Double acting	Simple efecto Spring return	Doble efecto Double acting	Simple efecto Spring return	Doble efecto Double acting	Simple efecto Spring return	Doble efecto Double acting	Simple efecto Spring return
D16 - "	29913 269,17	29923 353,71	29933 598,00	29943 588,67	29953 263,55	29963 287,83	29972 583,47	29982 609,12
D20 - 1/2"	29914 269,17	29924 353,71	29934 598,00	29944 588,67	29954 263,55	29964 287,83	29973 583,47	29983 609,12
D25 - 3/4"	29915 271,37	29925 354,29	29935 600,67	29945 592,27	29955 268,23	29965 288,30	29974 586,99	29984 612,64
D32 - 1"	29916 318,10	29926 393,94	29936 552,23	29946 636,85	29956 386,52	29966 424,11	29975 698,28	29985 732,01
D40 - 1 1/4"	29917 319,15	29927 399,84	29937 558,68	29947 643,30	29957 395,57	29967 429,21	29976 707,83	29986 741,61
D50 - 1 1/2"	29918 334,58	29928 517,32	29938 575,24	29948 748,78	29958 406,83	29968 547,72	29977 719,27	29987 850,17
D63 - 2"	29919 342,11	29929 527,60	29939 585,63	29949 763,44	29959 414,60	29969 559,68	29978 730,65	29988 874,41
D75 - 2 1/2"	29920 496,06	29930 810,95	29940 723,31	29950 1.057,27	29960 540,08	29970 810,17	29979 856,40	29989 1.096,94
D90 - 3"	29921 541,79	29931 856,67	29941 801,52	29951 1.120,16	29961 562,48	29971 819,79	29980 935,03	29990 1.146,93
D110 - 4"	29922 844,69	29932 1.402,43	29942 1.133,03	29952 1.662,19	29962 841,41		29981 1.197,24	

(*) Kit: electroválvula (220 VAC), final de carrera y reguladores de escape
Kit: electric valve (220 VAC), limit-switch box and relief regulators

Las válvulas neumáticas se configuran como NC (normalmente cerradas) por defecto.

Si se desea una configuración NA (normalmente abierta) se debe indicar al realizar el pedido.

Pneumatic valves are shipped as NC (normally closed) as standard. If a NO (normally open) configuration is needed, please specify when placing the order.

VÁLVULAS DE MARIPOSA (COMPUERTA PVC-U) SERIE INDUSTRIAL: ACTUACIÓN ELÉCTRICA
 BUTTERFLY VALVES (PVC-U DISC) INDUSTRIAL SERIES: ELECTRIC ACTUATION

VMA 530

INDUSTRIAL SERIES



Válvulas de mariposa Serie Industrial PVC-U - eje en acero inoxidable
 Butterfly valves Industrial Series PVC-U - stainless steel shaft

EPDM
 Perox. | Perox.



Actuación eléctrica Electric actuation	Actuación eléctrica con bloque de seguridad Electric actuation & BSR safety block
24 - 240 V AC / DC	24 - 240 V AC / DC

Actuación eléctrica ER PR (D16-D90) + VS (D110) Electric actuation ER PR (D16-D90) + VS (D110)	
100 - 240V AC	15 - 30V AC / DC

D63 - D75	30272 870,96	30286 1.279,47
D90	30273 887,49	30287 1.394,19
D110	30274 1.110,65	30288 1.592,26

	30293 1.339,22	30307 1.283,17
	30294 1.348,96	30308 1.294,34
	30295 1.493,69	30309 1.450,78

24 V AC / DC	85 - 240 V AC / DC	24 V AC / DC	85 - 240 V AC / DC
-----------------	-----------------------	-----------------	-----------------------

100 - 240V AC	24V AC / DC
------------------	----------------

D125 - D140	30268 1.501,87	30275 1.520,16	30282 2.106,15	30289 2.106,15
D160	30269 1.528,62	30276 1.546,91	30283 2.132,90	30290 2.132,90
D200 - D225	30270 1.961,39	30277 1.961,39	30284 2.729,46	30291 2.618,73
D250 - D280	30271 2.299,68	30278 2.257,64	30285 3.067,75	30292 3.067,75
D315	32741 2.609,32	32742 2.609,32	32743 3.411,49	32744 3.364,61

	30296 2.453,92	30310 2.282,50
	30297 2.484,30	30311 2.309,25
	30298 2.898,08	30312 2.897,98
	30299 3.236,37	30313 3.236,29
	32745 3.575,27	32747 3.575,27

FPM

Actuación eléctrica Electric actuation	Actuación eléctrica con bloque de seguridad Electric actuation & BSR safety block
24 - 240 V AC / DC	24 - 240 V AC / DC

Actuación eléctrica ER PR (D16-D90) + VS (D110) Electric actuation ER PR (D16-D90) + VS (D110)	
100 - 240V AC	15 - 30V AC / DC

D63 - D75	30336 910,97	30350 1.409,07
D90	30337 938,65	30351 1.449,90
D110	30338 1.184,17	30352 1.665,33

	30357 1.363,44	30371 1.320,56
	30358 1.396,29	30372 1.346,42
	30359 1.567,21	30373 1.524,30

24 V AC / DC	85 - 240 V AC / DC	24 V AC / DC	85 - 240 V AC / DC
-----------------	-----------------------	-----------------	-----------------------

100 - 240V AC	24V AC / DC
------------------	----------------

D125 - D140	30332 1.637,47	30339 1.637,47	30346 2.240,52	30353 2.240,52
D160	30333 1.712,66	30340 1.712,66	30347 2.315,71	30354 2.315,71
D200 - D225	30334 2.138,87	30341 2.138,87	30348 2.906,96	30355 2.858,72
D250 - D280	30335 2.720,82	30342 2.720,82	30349 3.488,91	30356 3.440,67
D315	32748 3.083,28	32749 3.101,57	32750 3.829,67	32751 3.782,79

	30360 2.520,68	30374 2.389,19
	30361 2.595,67	30375 2.457,91
	30362 3.075,52	30376 3.075,52
	30363 3.657,47	30377 3.657,47
	32752 3.993,45	32754 3.993,45

VÁLVULAS DE MARIPOSA (COMPUERTA PVC-U) SERIE INDUSTRIAL: ACTUACIÓN NEUMÁTICA
BUTTERFLY VALVES (PVC-U DISC) INDUSTRIAL SERIES: PNEUMATIC ACTUATION

VMA 540

INDUSTRIAL SERIES



Válvulas de mariposa Serie Industrial PVC-U - eje en acero inoxidable
 Butterfly valves Industrial Series PVC-U - stainless steel shaft

EPDM
 Perox. | Perox.



	Actuación neumática aluminio Pneumatic actuation aluminum		Actuación neumática aluminio con kit (*) Pneumatic actuation aluminum & kit (*)		Actuación neumática poliamida Pneumatic actuation polyamide		Actuación neumática poliamida con kit (*) Pneumatic actuation polyamide & kit (*)	
	Doble efecto Double acting	Simple efecto Spring return	Doble efecto Double acting	Simple efecto Spring return	Doble efecto Double acting	Simple efecto Spring return	Doble efecto Double acting	Simple efecto Spring return
D63 - D75	30464 480,82	30471 646,54	30478 727,82	30485 892,05	30492 500,52	30498 741,06	30501 836,98	30507 1.106,77
D90	30465 495,31	30472 766,44	30479 734,75	30486 1.046,08	30493 517,28	30499 757,81	30502 843,91	30508 1.123,52
D110	30466 507,95	30473 791,14	30480 766,08	30487 1.058,71	30494 548,39	30500 788,90	30503 875,23	30509 1.154,62
D125 - D140	30467 741,27	30474 1.221,75	30481 1.008,89	30488 1.489,30	30495 737,14		30504 1.102,84	
D160	30468 770,27	30475 1.249,92	30482 1.037,86	30489 1.520,70	30496 763,38		30505 1.129,09	
D200 - D225	30469 979,37	30476 1.427,59	30483 1.282,05	30490 1.695,79	30497 979,25		30506 1.373,93	
D250 - D280	30470 1.534,21	30477 1.852,67	30484 1.784,90	30491 2.121,72				
D315	32755 2.094,59	32757 3.990,77	32756 2.304,71	32758 4.283,70				

FPM

	Actuación neumática aluminio Pneumatic actuation aluminum		Actuación neumática aluminio con kit (*) Pneumatic actuation aluminum & kit (*)		Actuación neumática poliamida Pneumatic actuation polyamide		Actuación neumática poliamida con kit (*) Pneumatic actuation polyamide & kit (*)	
	Doble efecto Double acting	Simple efecto Spring return	Doble efecto Double acting	Simple efecto Spring return	Doble efecto Double acting	Simple efecto Spring return	Doble efecto Double acting	Simple efecto Spring return
D63 - D75	30517 503,63	30524 669,39	30531 788,68	30538 954,41	30545 544,28	30551 798,89	30554 888,89	30560 1.150,08
D90	30518 540,16	30525 811,29	30532 790,46	30539 1.090,89	30546 580,81	30552 829,98	30555 919,98	30561 1.181,18
D110	30519 580,24	30526 863,40	30533 859,86	30540 1.130,99	30547 620,88	30553 882,08	30556 960,09	30562 1.221,27
D125 - D140	30520 822,64	30527 1.284,94	30534 1.072,11	30541 1.552,54	30548 816,34		30557 1.155,52	
D160	30521 875,66	30528 1.355,36	30535 1.143,26	30542 1.622,95	30549 887,30		30558 1.226,50	
D200 - D225	30522 1.217,77	30529 1.648,24	30536 1.450,02	30543 1.863,77	30550 1.182,19		30559 1.541,92	
D250 - D280	30523 1.907,66	30530 2.244,46	30537 2.175,26	30544 2.512,07				
D315	32759 2.487,12	32761 4.408,95	32760 2.698,07	32762 4.701,90				

(*) Kit: electroválvula (220 VAC), final de carrera y reguladores de escape
 Kit: solenoid valve (220 VAC), limit-switch box and relief regulators

Las válvulas neumáticas se configuran como NC (normalmente cerradas) por defecto.
 Si se desea una configuración NA (normalmente abierta) se debe indicar al realizar el pedido.
 Pneumatic valves are shipped as NC (normally closed) as standard. If a NO (normally open) configuration is needed, please specify when placing the order.

PVC-U

CPVC

Valves

PP

Spare parts

VÁLVULAS DE BOLA SERIE 3 VÍAS: ACTUACIÓN ELÉCTRICA
BALL VALVES 3-WAY SERIES: ELECTRIC ACTUATION

VAL 370



Válvulas de bola 3 vías PVC-U - 3 vías
3-way Series ball valves PVC-U - 3 ways

Manguitos para encolar (otras opciones de conexión disponibles)
 Solvent socket connectors (other connections also available)

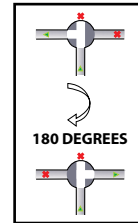
PE - EPDM



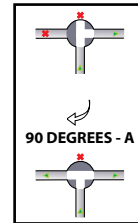
Actuación eléctrica	Actuación eléctrica con bloque de seguridad
Electric actuation	Electric actuation & BSR safety block
24 - 240 V AC / DC	24 - 240 V AC / DC
D50 - 1½"	D50 - 1½"
27227 589,14	27228 1.054,66



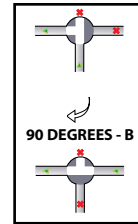
Actuación eléctrica	
ER PR (D16-D90) + VS (D110)	
Electric actuation	
ER PR (D16-D90) + VS (D110)	
100 - 240V AC	15 - 30V AC / DC
D50 - 1½"	D50 - 1½"
29872 781,04	29874 796,00



Actuación eléctrica	Actuación eléctrica con bloque de seguridad
Electric actuation	Electric actuation & BSR safety block
24 - 240 V AC / DC	24 - 240 V AC / DC
D50 - 1½"	D50 - 1½"
71153 589,14	71155 1.054,66



Actuación eléctrica	Actuación eléctrica con bloque de seguridad
Electric actuation	Electric actuation & BSR safety block
24 - 240 V AC / DC	24 - 240 V AC / DC
D50 - 1½"	D50 - 1½"
71154 589,14	71156 1.054,66



PVC-U

CPVC

Valves

PP

VÁLVULAS DE BOLA SERIE 3 VÍAS: ACTUACIÓN NEUMÁTICA
BALL VALVES 3-WAY SERIES: PNEUMATIC ACTUATION

VAL 380



Válvulas de bola 3 vías PVC-U
3-way Series ball valves PVC-U

Manguitos para encolar (otras opciones de conexión disponibles)
 Solvent socket connectors (other connections also available)

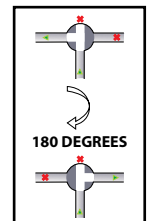
PE - EPDM



Actuación neumática aluminio		Actuación neumática aluminio con kit (*)	
Pneumatic actuation aluminum		Pneumatic actuation aluminum & kit (*)	
Doble efecto	Simple efecto	Doble efecto	Simple efecto
Double acting	Spring return	Double acting	Spring return
D50 - 1½"	D50 - 1½"	D50 - 1½"	D50 - 1½"
27589 832,75	27591 1.028,98	27588 1.059,35	27590 1.255,41



Actuación neumática poliamida		Actuación neumática poliamida con kit (*)	
Pneumatic actuation polyamide		Pneumatic actuation polyamide & kit (*)	
Doble efecto	Simple efecto	Doble efecto	Simple efecto
Double acting	Spring return	Double acting	Spring return
D50 - 1½"	D50 - 1½"	D50 - 1½"	D50 - 1½"
30147 1.074,50	30148 1.196,61	30149 1.391,61	30150 1.506,50



(*) Kit: electroválvula (220 VAC), final de carrera y reguladores de escape
 Kit: electric valve (220 VAC), limit-switch box and relief regulators

Las válvulas neumáticas se configuran como NC (normalmente cerradas) por defecto.
 Si se desea una configuración NA (normalmente abierta) se debe indicar al realizar el pedido.
 Pneumatic valves are shipped as NC (normally closed) as standard. If a NO (normally open) configuration is needed, please specify when placing the order.

VALVULAS DE COMPUERTA ROTATORIA AUTOMÁTICA EN PVC-U - PVC-U AUTOMATIC ROTARY DISC VALVES
UP. 90. 3V. ME 180

VÁLV. COMPUERTA ROTAT. 3 VÍAS 180°

automática 230 VAC | encolar

3 WAY ROTARY DISC VALVE 180°

automatic 230 VAC | solvent socket

SIZE	PN	REF.	PACK	kg	Q(B)	Q(P)	CODE	EUR
50-63	6	05 90 730 MET	-	-	-	-	41863	343,74
63-75	6	05 90 740 MET	D	2,4	1	30	59959	356,20

VÁLV. COMPUERTA ROTAT. 3 VÍAS 180°

automática 24 VAC | encolar

3 WAY ROTARY DISC VALVE 180°

automatic 24 VAC | solvent socket

SIZE	PN	REF.	PACK	kg	Q(B)	Q(P)	CODE	EUR
50-63	6	05 90 730 MET24A	-	-	-	-	45866	343,74
63-75	6	05 90 740 MET24A	D	2,4	1	30	59960	356,20

UP. 90. 3V. ME 90

VÁLV. COMPUERTA ROTAT. 3 VÍAS 90°

automática 230 VAC | encolar

3 WAY ROTARY DISC VALVE 90°

automatic 230 VAC | solvent socket

SIZE	PN	REF.	PACK	kg	Q(B)	Q(P)	CODE	EUR
63-75	6	05 90 740 ME	D	2,4	1	30	41864	356,21

VÁLV. COMPUERTA ROTAT. 3 VÍAS 90°

automática 24 VAC | encolar

3 WAY ROTARY DISC VALVE 90°

automatic 24 VAC | solvent socket

SIZE	PN	REF.	PACK	kg	Q(B)	Q(P)	CODE	EUR
63-75	6	05 90 740 ME24A	D	2,4	1	30	43730	356,21

RECAMBIOS VÁLVULAS DE COMPUERTA ROTATORIA AUTOMÁTICA EN PVC-U - SPARE PARTS PVC-U AUTOMATIC ROTARY DISC VALVES
ACTUADOR ELÉCTRICO 90°
ELECTRIC ACTUATOR 90°

SIZE	PN	REF.	PACK	kg	Q(B)	Q(P)	CODE	EUR
220V AC	-	-	-	-	-	-	53933	279,02
24 V AC	-	-	-	-	-	-	53934	279,02

ACTUADOR ELÉCTRICO 180°
ELECTRIC ACTUATOR 180°

SIZE	PN	REF.	PACK	kg	Q(B)	Q(P)	CODE	EUR
220V AC	-	-	-	-	-	-	59965	279,02
24 V AC	-	-	-	-	-	-	59966	279,02

KIT DE ACTUACIÓN
ACTUATION KIT

SIZE	PN	REF.	PACK	kg	Q(B)	Q(P)	CODE	EUR
50-63	-	-	-	-	-	-	54436	35,27
63-75	-	-	-	-	-	-	54086	35,27

RECAMBIOS: KITS DE ACTUACIÓN VÁLVULAS DE BOLA - SPARE PARTS: ACTUATION KITS FOR BALL VALVES

	J+J		VALPES <small>VALVE CONTROL SYSTEM</small>		CH-ALP		Primo	
Kits actuación	Actuación eléctrica		Actuación eléctrica ER / VS		Actuación neumática aluminio		Actuación neumática poliamida	
Actuation Kits	Electric actuation		Electric actuation ER / VS		Pneumatic actuation aluminum		Pneumatic actuation polyamide	
	Sin BSR	Con BSR	100 - 240V	24V	Doble efecto	Simple efecto	Doble efecto	Simple efecto
	Without BSR	With BSR	AC	AC / DC	Double acting	Spring return	Double acting	Spring return

Válvulas bola 2 vías
2-way ball valves

Incluyen pieza conexión, medio soportes, tornillería; brida separadora y acoples en diámetros necesarios.
Includes coupling bush, supports, bolts, mounting clamp and connectors in required sizes.

Industrial Series	D16 - "	30570 42,46	56852 42,44	30580 42,44	30590 42,01	30600 42,44	30610 42,24	30620 42,24
	D20 - 1/2"	30571 42,46	56853 42,44	30581 42,44	30591 42,01	30601 42,44	30611 42,24	30621 42,24
	D25 - 3/4"	30572 41,97	56854 41,94	30582 41,94	30592 41,80	30602 40,98	30612 41,75	30622 41,73
	D32 - 1"	30573 43,85	56855 43,82	30583 43,78	30593 43,61	30603 43,61	30613 43,78	30623 43,78
	D40 - 1 1/4"	30574 43,48	56856 43,46	30584 43,41	30594 43,28	30604 43,28	30614 43,41	30624 43,41
	D50 - 1 1/2"	30575 46,95	30585 46,90	30585 46,90	30595 46,77	30605 47,42	30615 46,90	30625 47,42
	D63 - 2"	30576 45,92	30586 45,88	30586 45,88	30596 46,44	30606 47,06	30616 45,92	30626 47,06
	D75 - 2 1/2"	30577 50,83	30587 70,72	30587 70,72	30597 50,83	30607 50,83	30617 50,83	30627 70,72
	D90 - 3"	30578 67,84	30588 67,17	30588 67,17	30598 67,84	30608 67,84	30618 68,04	30628 67,17
	D110 - 4"	30579 67,24	30589 72,04	30589 72,04	30599 67,91	30609 65,95	30619 67,24	



Válvulas bola 2 vías [IND]
[IND] 2-way ball valves

Incluyen pieza conexión, medio soportes, tornillería; brida separadora y acoples en diámetros necesarios.
Includes coupling bush, supports, bolts, mounting clamp and connectors in required sizes.

[IND] Series	D16 - "	53944 40,42	43676 39,14	43676 39,14	43684 39,91	43690 40,40	43702 40,14	43702 40,14
	D20 - 1/2"	53944 40,42	43676 39,14	43676 39,14	43684 39,91	43690 40,40	43702 40,14	43702 40,14
	D25 - 3/4"	53945 40,54	43677 40,50	43677 40,50	43685 40,30	43691 39,54	43703 40,29	43703 40,29
	D32 - 1"	53946 41,63	43678 41,61	43678 41,61	43686 41,39	43686 41,39	43704 41,61	43704 41,61
	D40 - 1 1/4"	53947 41,57	43679 41,55	69581 41,55	43687 41,37	43687 41,37	43705 56,68	43705 56,68
	D50 - 1 1/2"	43680 42,88	43680 42,88	43680 42,88	43688 42,70	43692 43,36	43706 42,88	43714 43,36
	D63 - 2"	43681 42,62	43681 42,62	43681 42,62	43689 43,14	43693 43,76	43707 42,62	43715 43,76
	D75 - 2 1/2"	43682 45,20	46667 45,20	46667 45,20	43682 45,20	43682 45,20	43708 45,20	55197 65,07
	D90 - 3"	43683 45,50	46668 45,50	46668 45,50	43683 45,50	43683 45,50	43709 45,50	55198 65,37
	D110 - 4"	30579 67,24	30589 72,04	30589 72,04	30599 67,91	30609 65,95	30619 67,24	



Válvulas bola 3 vías
3-way ball valves

Incluyen pieza conexión, soporte, tornillería e insertos.
Includes coupling bush, support, bolts and inserts.

D50 - 1 1/2"	30629 45,50	30630 45,50	30843 44,10	30844 44,10	30631 44,06	30632 68,78
--------------	-----------------------	-----------------------	-----------------------	-----------------------	-----------------------	-----------------------

RECAMBIOS: KITS DE ACTUACIÓN VÁLVULAS DE MARIPOSA -
SPARE PARTS: ACTUATION KITS FOR BUTTERFLY VALVES



Kits actuación
Actuation Kits

Actuación eléctrica		Actuación eléctrica ER / VS	
Electric actuation		Electric actuation ER / VS	
12 - 24 V AC / DC	85 - 240 V AC / DC	100 - 240V AC	24V AC / DC

Actuación neumática aluminio		Actuación neumática poliamida	
Pneumatic actuation aluminum		Pneumatic actuation polyamide	
Doble efecto Double acting	Simple efecto Spring return	Doble efecto Double acting	Simple efecto Spring return

Reductor manual	
Gear operator	
Conexión directa Direct connection	Con torreta With turret

Válvulas mariposa Butterfly valves
 Incluyen pieza conexión, torreta, tornillería; brida separadora y acoples en diámetros necesarios.
 Includes coupling bush, supports, bolts, mounting clamp and connectors in required sizes.

Classic Series

D63 - D75	30633 73,63	30640 97,79	30647 73,63	30654 73,63	30661 72,76	30667 97,72	08976KIT 86,60
D90	30634 73,57	30641 97,74	30648 73,63	30655 73,63	30662 73,63	30668 93,46	08977KIT 86,60
D110	30635 73,57	30642 97,02	30649 73,63	30656 73,63	30663 73,63	30669 96,96	08978KIT 86,60
D125 - D140	30636 73,63	30643 97,79	30650 73,63	30657 73,63	30664 97,01		08979KIT 87,02
D160	30637 73,63	30644 98,18	30651 73,63	30658 73,63	30665 116,89		08980KIT 87,02
D200 - D225	30638 208,14	30638 208,14	30652 190,27	30659 141,08	30666 191,29		08982KIT 105,27
D250	30639 48,00	30646 48,00	30653 48,00	30660 48,00			16063KIT 43,33
							16062KIT 107,69

Kits actuación
Actuation Kits

Actuación eléctrica		Actuación eléctrica ER / VS	
Electric actuation		Electric actuation ER / VS	
12 - 24 V AC / DC	85 - 240 V AC / DC	100 - 240V AC	24V AC / DC

Actuación neumática aluminio		Actuación neumática poliamida	
Pneumatic actuation aluminum		Pneumatic actuation polyamide	
Doble efecto Double acting	Simple efecto Spring return	Doble efecto Double acting	Simple efecto Spring return

Reductor manual	
Gear operator	
Conexión directa Direct connection	Con soporte con. With extension

Válvulas mariposa Butterfly valves
 Incluyen pieza conexión, torreta, tornillería; brida separadora y acoples en diámetros necesarios.
 Includes coupling bush, supports, bolts, mounting clamp and connectors in required sizes.

Industrial Series



D63 - D75	57498 44,97	46669 64,86	35898 44,96	35898 44,96	35922 44,98	55185 64,88	35899 44,99
D90	35901 44,99	46670 64,88	35901 44,99	35901 44,99	35923 44,98	55186 64,88	35902 44,99
D110	35901 44,99	46670 64,88	35901 44,99	35901 44,99	35924 44,98	55187 64,88	35902 44,99
D125 - D140	69632 44,99	54591 44,99	35905 44,99	35904 44,99	35925 44,98		35906 44,99
D160	69632 44,99	54591 44,99	35905 44,99	35904 44,99	35925 44,98		56816 44,99
D200 - D225	35908 99,16	69785 99,16	35909 148,56	69785 99,16	35926 97,68		35910 57,96
D250 - D280	35912 104,79	35912 104,79	35912 104,79	35912 104,79			35911 43,23
D315	35912 104,79	35912 104,79	35912 104,79	35914 154,19			35911 43,23
							35915 60,49

PVC-U

CPVC

Valves

PP

Spare parts

**RECAMBIOS: ACTUADORES (SIN KIT) Y REDUCTOR MANUAL -
SPARE PARTS: ACTUATOR (WITHOUT KIT) AND GEAR BOX**



Actuadores Incluyen sólo el actuador (sin kit montaje)
Actuators Including actuator only (without mounting kit)

Válvulas bola 2 vías
2-way ball valves

PVC-U

CPVC

Valves

PP

Spare parts



Actuador eléctrico Electric actuator		Actuador eléctrico ER (D16-D90) + VS (D110) Electric actuator ER (D16-D90) + VS (D110)	
24 V AC / DC	85 - 240 V AC / DC	100-240V AC	15-30 V AC/DC

Actuador neumático aluminio Pneumatic actuator aluminum		Actuador neumático poliamida Pneumatic actuator polyamide	
Doble efecto Double acting	Simple efecto Spring return	Doble efecto Double acting	Simple efecto Spring return

D16 - "	30671 350,30	30676 350,30	30682 730,75	30692 674,50
D20 - 1/2"	30671 350,30	30676 350,30	30682 730,75	30692 674,50
D25 - 3/4"	30671 350,30	30676 350,30	30682 730,75	30692 674,50
D32 - 1"	30671 350,30	30676 350,30	30682 730,75	30692 674,50
D40 - 1 1/4"	30671 350,30	30676 350,30	30682 730,75	30692 674,50

30706 193,50	30712 284,76	30719 193,52	30724 216,06
30706 193,50	30712 284,76	30719 193,52	30724 216,06
30706 193,50	30712 284,76	30719 193,52	30724 216,06
30707 237,62	30713 323,97	32364 277,82	30725 323,21
30707 237,62	30713 323,97	32364 277,82	30725 323,21

24 - 240 V AC / DC	100-240V AC	15-30 V AC/DC
-----------------------	----------------	------------------

Doble efecto Double acting	Simple efecto Spring return	Doble efecto Double acting	Simple efecto Spring return
-------------------------------	--------------------------------	-------------------------------	--------------------------------

D50 - 1 1/2"	46652 507,19	30682 730,75	30692 674,50
D63 - 2"	46652 507,19	30682 730,75	30692 674,50
D75 - 2 1/2"	30677 749,69	30683 1.205,94	30693 1.149,98
D90 - 3"	46654 929,14	30683 1.205,94	30693 1.149,98

30707 237,62	30714 416,49	32364 277,82	30726 426,76
30707 237,62	30714 416,49	32364 277,82	30726 426,76
30708 346,59	30715 612,56	30720 369,05	30727 599,84
30708 346,59	30715 612,56	30720 369,05	30727 599,84

24 V AC / DC	85 - 240 V AC / DC	100-240V AC	24 V AC/DC
-----------------	-----------------------	----------------	---------------

Doble efecto Double acting	Simple efecto Spring return	Doble efecto Double acting	Simple efecto Spring return
-------------------------------	--------------------------------	-------------------------------	--------------------------------

D110 - 4"	30673 1.210,73	30678 1.210,73	30684 2.213,65	30694 2.076,96
-----------	--------------------------	--------------------------	--------------------------	--------------------------

30709 508,01	30716 973,31	30721 519,39
------------------------	------------------------	------------------------

Válvulas bola 3 vías
3-way ball valves

Actuador eléctrico Electric actuator		Actuador eléctrico ER (63-110) + VS (140-315) Electric actuator ER (63-110) + VS (140-315)	
24 - 240 V AC / DC	85 - 240 V AC / DC	100-240V AC	15-30 V AC/DC

Actuador neumático aluminio Pneumatic actuator aluminum		Actuador neumático poliamida Pneumatic actuator polyamide	
Doble efecto Double acting	Simple efecto Spring return	Doble efecto Double acting	Simple efecto Spring return

D50 - 1 1/2"	30681 514,20	30686 659,42	30696 674,50
--------------	------------------------	------------------------	------------------------

30711 705,98	30718 910,87	30723 955,59	30728 989,22
------------------------	------------------------	------------------------	------------------------



Válvulas mariposa
Butterfly valves

Actuador eléctrico Electric actuator		Actuador eléctrico ER (63-110) + VS (140-315) Electric actuator ER (63-110) + VS (140-315)	
24 - 240 V AC / DC	85 - 240 V AC / DC	100-240V AC	24 V AC/DC

Actuador neumático aluminio Pneumatic actuator aluminum		Actuador neumático poliamida Pneumatic actuator polyamide		Reductor manual Gear operated
Doble efecto Double acting	Simple efecto Spring return	Doble efecto Double acting	Simple efecto Spring return	

D63 - D75	30677 749,69	30683 1.205,94	30693 1.149,98
D90	30677 749,69	30683 1.205,94	30693 1.149,98
D110	46654 929,14	30683 1.205,94	30693 1.149,98

30708 346,59	43288 495,20	30720 369,05	30727 599,84	54744 192,87
30708 346,59	30715 612,56	30720 369,05	30727 599,84	54744 192,87
30708 346,59	30715 612,56	30720 369,05	30727 599,84	54744 192,87

24 V AC / DC	85 - 240 V AC / DC	100-240V AC	24 V AC/DC
-----------------	-----------------------	----------------	---------------

Doble efecto Double acting	Simple efecto Spring return	Doble efecto Double acting	Simple efecto Spring return	Reductor manual Gear operated
-------------------------------	--------------------------------	-------------------------------	--------------------------------	----------------------------------

D125 - D140	30673 1.210,73	30678 1.210,73	30684 2.213,65	30694 2.076,96
D160	30673 1.210,73	30678 1.210,73	30684 2.213,65	30694 2.076,96
D200 - D225	30674 1.347,57	30679 1.347,57	30685 2.166,31	30695 2.166,31
D250 - D280	30674 1.347,57	30679 1.347,57	30685 2.166,31	30695 2.166,31
D315	30674 1.347,57	30679 1.347,57	30685 2.166,31	30695 2.166,31

30709 508,01	30716 973,31	30721 519,39		54744 192,87
30709 508,01	30716 973,31	30721 519,39		54737 325,64
30709 508,01	30716 973,31	30721 519,39		54737 325,64
30710 657,25	30716 973,31			36662 500,89
41872 806,43	30717 2.557,63			36662 500,89

* Voltage - 24 V

ACCESORIOS PARA ACTUADORES (ACTUACIÓN ELÉCTRICA) - ACCESSORIES FOR ACTUATORS (ELECTRIC ACTUATION)



Actuadores con bloque de seguridad

Actuators with safety block

Multivoltage	
Valv. Bola D16 - D63 Ball Valves D16 - D63	30849 925,44
V. Bola D75 y V. Mariposa D75-D90 Ball Valves D75 & Butterfly Valves D75-D90	30850 1.171,29
V. Bola D90 y V. Mariposa D110 Ball Valves D90 & Butterfly Valves D110	53834 1.405,55
Low Voltage	High Voltage
V. Bola D110 y V. Mariposa D140-D160 Ball Valves D110 & Butterfly Valves D140-D160	30847 30851 1.739,55 1.739,55
V. Mariposa D200-D315 Butterfly Valves D200-D250	30848 30852 2.017,88 2.017,88
Multivoltage	
V. Bola 3 vias D50 3 way Ball Valve D50	30862 935,13

Actuadores con posicionador 4-20 mA

Actuators with digital positioner 4-20 mA

Multivoltage	
Valv. Bola D16 - D63 Ball Valves D16 - D63	30857 884,85
V. Bola D75 y V. Mariposa D75-D90 Ball Valves D75 & Butterfly Valves D90	30858 1.128,38
V. Bola D90 y V. Mariposa D110 Ball Valves D90 & Butterfly Valves D110	10065 1.367,78
Low Voltage	High Voltage
V. Bola D110 y V. Mariposa D140-D160 Ball Valves D110 & Butterfly Valves D140-D160	30855 30859 1.971,48 1.971,48
V. Mariposa D200-D315 Butterfly Valves D200-D250	30856 30860 2.261,41 2.261,41
Multivoltage	
V. Bola 3 vias D50 3 way Ball Valve D50	30864 881,37

Actuadores con bloque de seguridad y posicionador

Actuators with safety block and digital positioner

Multivoltage	
Valv. Bola D16 - D63 Ball Valves D16 - D63	65276 1.354,90
V. Bola D75 y V. Mariposa D75-D90 Ball Valves D75 & Butterfly Valves D90	65278 1.583,50
V. Bola D90 y V. Mariposa D110 Ball Valves D90 & Butterfly Valves D110	65280 1.839,99
Low Voltage	High Voltage
V. Bola D110 y V. Mariposa D140-D160 Ball Valves D110 & Butterfly Valves D140-D160	65281 65282 2.456,54 2.457,14
V. Mariposa D200-D315 Butterfly Valves D200-D250	65283 65284 2.602,00 2.602,00

Bloque de seguridad BSR

BSR safety block

Valv. Bola D16 - D63 Ball Valves D16 - D63	66353 451,45
V. Bola D75 y V. Mariposa D75-D90 Ball Valves D75 & Butterfly Valves D75-D90	66353 451,45
V. Bola D90 y V. Mariposa D110 Ball Valves D90 & Butterfly Valves D110	66353 451,45
V. Bola D110 y V. Mariposa D140-D160 Ball Valves D110 & Butterfly Valves D140-D160	66354 528,55
V. Mariposa D200-D315 Butterfly Valves D200-D250	66354 528,55
V. Bola 3 vias D50 3 way Ball Valve D50	66353 451,45

Posicionador 4-20 mA

Digital positioner 4-20 mA

Valv. Bola D16 - D63 Ball Valves D16 - D63	66351 410,33
V. Bola D75 y V. Mariposa D75-D90 Ball Valves D75 & Butterfly Valves D90	66351 410,33
V. Bola D90 y V. Mariposa D110 Ball Valves D90 & Butterfly Valves D110	66351 410,33
V. Bola D110 y V. Mariposa D140-D160 Ball Valves D110 & Butterfly Valves D140-D160	66352 749,55
V. Mariposa D200-D315 Butterfly Valves D200-D250	66352 749,55
V. Bola 3 vias D50 3 way Ball Valve D50	66351 410,33

* Instalación sobre J3C S020
* Installation on J3C S020



* Instalación sobre J3C S020
* Installation on J3C S020



Soportes motorización

Actuation brackets

Válvulas de mariposa

Butterfly valves

Válvula mariposa D75 - D160 Butterfly valves D75 - D160	43393 20,96
Válvula mariposa D200 Butterfly valves D200	10072 20,12
SopORTE motor F07 V.mariposa D250-D315 Brackets F07 Butterfly valves D250 - D315	43394 24,68
SopORTE motor F10 V.mariposa D250-D315 Brackets F10 Butterfly valves D250 - D315	43394F10 24,68
SopORTE motor F12 V.mariposa D250-D315 Brackets F12 Butterfly valves D250 - D315	43394F12 24,68



PVC-U

CPVC

Valves

PP

Spare parts

**ACCESORIOS PARA ACTUADORES (ACTUACIÓN NEUMÁTICA) -
ACCESSORIES FOR ACTUATORS (PENUMATIC ACTUATION)**

PVC-U

CPVC

Valves

PP

Spare parts



Electroválvula
Solenoid valve



230V AC	30737 92,71
12V DC	30739 157,46
24V AC	30740 92,71
24V DC	30722 92,71
110V AC	30741 175,83
110V DC	30742 103,94

Electroválvula (Burkert)
Solenoid valve (Burkert)



230V AC	30737B 346,58
12V DC	30739B 506,12
24V AC	30740B 351,92
24 VDC	30722B 200,19
110V AC	30741B 351,92
110V DC	30742B 444,44



Electroválvula
Solenoid valve



230V AC	30746 161,70
12V DC	30748 161,70
24V AC	30749 161,70
24V DC	30670 161,70
110V AC	30750 161,70
110V DC	30751 161,70

Acoplamiento especial electroválvula CH32
Special solenoid valve coupling CH32

69425 53,65

* Accesorio necesario para acoplamiento de electroválvula en actuador neumático simple efecto
* Accessories required for solenoid valve coupling in spring return pneumatic actuator in ball valves D16-D32



Caja final de carrera (*)
Limit switch box (*)



especial CH032	30743 129,85
	30744 175,33

Reguladores de escape (**)
Relief regulators (**)



30745 27,43

(**) Son necesarios 2 por actuador (incluidos)
(**) There are needed 2 per actuator (included)

* Especificar voltaje de la electroválvula
* Please specify the voltage of the solenoid valve



Caja final de carrera (*)
Limit switch box (*)

45293 144,49



* Especificar voltaje de la electroválvula
* Please specify the voltage of the solenoid valve

ACCESORIOS PP

PP FITTINGS

PVC-U

CPVC

Valves

PP

Spare parts

PVC-U

97 Arquetas Serie Pro
Valve boxes Pro Series



107 Acc. compresión Serie Standard
Compression fitt. Standard Series



114 Accesorios unión manguera
Hose couplings



CPVC

99 Acc. compresión Serie Performance
Compression fitt. Performance Series



111 Collarines de toma
Clamp saddles



114 Serie roscada
Threaded Series



Valves

104 Accesorio Universal
Universal Fitting



113 Pinzas
Pipe clips



115 Conexiones estriadas y accesorios riego
Spiral barb & irrigation fittings



PP

Spare parts

ARQUETAS SERIE PRO - VALVE BOXES PRO SERIES

PP. 26. Round Garden

ARQ 110



ARQUETA circular
Con válvula 3/4" macho para manguera

SIZE	PN	REF.	PACK	kg	Q(B)	Q(P)	CODE	EUR
-		11 26 05	E	6,3	7	105	17186	32,50

VALVE BOX round
With 3/4" male thread hose valve

PP. 26. Round 5"

ARQ 110



ARQUETA circular
Tapa de cierre a presión

SIZE	PN	REF.	PACK	kg	Q(B)	Q(P)	CODE	EUR
-		11 26 01	G	15,1	24	360	02672	6,44

VALVE BOX round
Clip-on cover

PP. 26. Round 9"

ARQ 110



ARQUETA circular
Tapa de cierre a bayoneta

SIZE	PN	REF.	PACK	kg	Q(B)	Q(P)	CODE	EUR
-		11 26 02	G	15,7	10	150	02673	13,91

VALVE BOX round
Twist lock cover

PP. 26. Rectangular. Standard

ARQ 110



ARQUETA rectangular Standard
Tapa de cierre mediante tornillo

SIZE	PN	REF.	PACK	kg	Q(B)	Q(P)	CODE	EUR
-		11 26 03	0,047	3,9	1	66	02674	32,71

VALVE BOX rectangular Standard
Bolt lock cover

PP. 26. Rectangular. Jumbo

ARQ 110



ARQUETA rectangular Jumbo
Tapa de cierre mediante tornillo

SIZE	PN	REF.	PACK	kg	Q(B)	Q(P)	CODE	EUR
-		11 26 04	0,077	5,3	1	48	02675	44,56

VALVE BOX rectangular Jumbo
Bolt lock cover

PP. 26. Extension

ARQ 110



SUPLEMENTO ARQUETA
Arqueta rectangular

SIZE	PN	REF.	PACK	kg	Q(B)	Q(P)	CODE	EUR
(02674)		11 26 08	0,027	1,9	1	56	02676	14,87
(02675)		11 26 09	0,049	2,5	1	24	07777	20,12

VALVE BOX EXTENSION
Rectangular valve box

PP. 26. Cover

ARQ 110



TAPA ARQUETA

SIZE	PN	REF.	PACK	kg	Q(B)	Q(P)	CODE	EUR
(17186)		11 26 05 02	-	0,1	1	4.500	27999	2,14
(02672)		11 26 01 02	E	7,1	50	750	27995	2,63
(02673)		11 26 02 02	E	10,3	25	500	27996	6,32
(02674)		11 26 03 02	E	11,7	10	150	27997	11,13
(02675)		11 26 04 02	E	10,7	6	90	27998	17,67

VALVE BOX COVER



Tapas de arquetas en otros colores también disponibles bajo pedido.
Valve box covers are also available in other colors upon request.

ARQUETAS SERIE PRO - VALVE BOXES PRO SERIES
PP. 26. Anti-frost

ARQ 110


PLACA ANTI-HIELO / AISLANTE

Arqueta rectangular

SIZE	PN	REF.	PACK	kg	Q(B)	Q(P)	CODE	EUR
(02674)		11 26 10	-	-	-	-	31878	2,54
(02675)		11 26 11	-	-	-	-	31879	6,54

VALVE BOX ANTI-FROST PLATE

Rectangular valve box

PP. 26. Grid

ARQ 110


REJA ARQUETA

Arqueta rectangular

SIZE	PN	REF.	PACK	kg	Q(B)	Q(P)	CODE	EUR
(02674)		11 26 12	0,006	0,9	1	100	32781	12,47
(02675)		11 26 13	0,009	1,4	1	100	32782	20,77

VALVE BOX GRID

Rectangular valve box

PP. 26. Bolt

ARQ 110


TORNILLO ANTIVANDÁLICO

Arqueta rectangular

SIZE	PN	REF.	PACK	kg	Q(B)	Q(P)	CODE	EUR
(02674/5)		11 26 14	-	0,8	20	180	34549	9,51

ANTI VANDAL BOLT

Rectangular valve box

PP. 26. Key

ARQ 110


LLAVE ANTIVANDÁLICA

Arqueta rectangular

SIZE	PN	REF.	PACK	kg	Q(B)	Q(P)	CODE	EUR
(02674/5)		11 26 15	-	-	-	-	34550	13,59

ANTI VANDAL KEY

Rectangular valve box

Entre paréntesis en SIZE se indica el código de la arqueta que le corresponde.
The code of the corresponding valve box is indicated in brackets in SIZE.

ACCESORIOS COMPRESIÓN EN PP SERIE PERFORMANCE - PP COMPRESSION FITTINGS PERFORMANCE SERIES

PP-P. 01. CP

PPP 040



CODO 90° Performance
Comp x Comp

90° ELBOW Performance
Comp x Comp

SIZE	PN	REF.	PACK	kg	Q(B)	Q(P)	CODE	EUR
16 x 16	16	11 01 016	C	4,3	60	3.600	01469	2,45
20 x 20	16	11 01 020	C	4,0	60	3.600	01470	2,56
25 x 25	16	11 01 025	D	8,0	60	1.800	01471	3,28
32 x 32	16	11 01 032	D	5,3	30	900	01472	4,05
40 x 40	16	11 01 040	D	7,5	20	600	01473	7,10
50 x 50	16	11 01 050	E	13,5	25	375	01474	9,93
63 x 63	16	11 01 063	E	15,1	15	225	01475	14,10
75 x 75	10	11 01 075	E	10,9	8	120	01476	23,85
90 x 90	10	11 01 090	E	10,2	5	75	17898	30,74
110 x 110	10	11 01 110	E	10,0	3	45	17899	63,78

PP-P. 01. CPFT

PPP 040



CODO 90° Performance
Comp x Rosca hembra

90° ELBOW Performance
Comp x Female thread

SIZE	PN	REF.	PACK	kg	Q(B)	Q(P)	CODE	EUR
16 x "	10	11 01 416	C	4,3	100	6.000	01478	1,73
16 x 1/2"	10	11 01 417	C	3,9	80	4.800	09145	1,73
20 x 1/2"	10	11 01 420	C	3,7	80	4.800	01479	1,93
20 x 3/4"	10	11 01 421	C	3,7	80	4.800	01480	1,93
25 x 1/2"	10	11 01 424	D	8,0	90	2.700	07350	2,45
25 x 3/4"	10	11 01 425	D	8,0	90	2.700	01481	2,45
32 x 1/2"	10	11 01 430	D	5,9	50	1.500	09710	2,98
32 x 3/4"	10	11 01 431	D	6,3	50	1.500	01482	2,98
32 x 1"	10	11 01 432	D	6,3	50	1.500	01483	2,98
40 x 3/4"	10	11 01 438	D	7,4	30	900	33488	4,82
40 x 1"	10	11 01 439	D	7,4	30	900	33489	4,82
40 x 1 1/4"	10	11 01 440	D	7,7	30	900	01485	4,82
40 x 1 1/2"	10	11 01 441	D	8,0	30	900	01486	4,82
50 x 1 1/4"	10	11 01 449	E	14,2	40	600	34577	6,82
50 x 1 1/2"	10	11 01 450	E	14,2	40	600	01487	6,82
50 x 2"	10	11 01 451	E	16,6	40	600	01488	6,82
63 x 1 1/4"	10	11 01 461	E	14,9	20	300	34579	10,57
63 x 1 1/2"	10	11 01 462	E	14,9	20	300	33132	10,57
63 x 2"	10	11 01 463	E	14,9	20	300	01489	10,57
75 x 2"	10	11 01 474	E	12,7	12	180	01490	18,77
75 x 2 1/2"	10	11 01 475	E	11,6	12	180	01491	18,77
90 x 3"	10	11 01 490	E	10,3	8	120	17900	37,83
90 x 4"	10	11 01 491	E	12,9	8	120	17901	37,83
110 x 4"	10	11 01 510	E	10,5	5	75	17902	61,34

PP-P. 01. CPMT

PPP 040



CODO 90° Performance
Comp x Rosca macho

90° ELBOW Performance
Comp x Male thread

SIZE	PN	REF.	PACK	kg	Q(B)	Q(P)	CODE	EUR
16 x "	10	11 01 616	C	4,3	100	6.000	01493	1,61
16 x 1/2"	10	11 01 617	C	3,9	80	4.800	09146	1,61
20 x 1/2"	10	11 01 620	C	3,7	80	4.800	01494	1,70
20 x 3/4"	10	11 01 621	C	3,5	80	4.800	01495	1,70
25 x 1/2"	10	11 01 624	D	6,9	90	2.700	01496	2,10
25 x 3/4"	10	11 01 625	D	7,8	90	2.700	01497	2,10
32 x 1/2"	10	11 01 630	D	6,8	60	1.800	32055	2,77
32 x 3/4"	10	11 01 631	D	6,8	60	1.800	32056	2,77
32 x 1"	10	11 01 632	D	7,3	60	1.800	01498	2,77
40 x 1 1/4"	10	11 01 640	D	7,4	30	900	01499	4,45
40 x 1 1/2"	10	11 01 641	D	7,0	30	900	01484	4,45
50 x 1 1/4"	10	11 01 649	E	14,8	40	600	01500	5,76
50 x 1 1/2"	10	11 01 650	E	15,1	40	600	01501	6,14
50 x 2"	10	11 01 651	E	14,9	40	600	01502	6,14
63 x 1 1/4"	10	11 01 661	E	14,3	20	300	34580	8,91
63 x 1 1/2"	10	11 01 662	E	14,3	20	300	34581	8,91
63 x 2"	10	11 01 663	E	14,3	20	300	01503	8,91
75 x 2 1/2"	10	11 01 675	E	16,8	12	180	01504	18,09
90 x 3"	10	11 01 690	E	11,2	8	120	17903	23,91
90 x 4"	10	11 01 691	E	12,9	8	120	17904	23,91
110 x 4"	10	11 01 710	E	13,6	6	90	17905	46,51

PP-P. 01. CPW

PPP 040



CODO 90° Performance
De pared - Comp x Rosca hembra

90° ELBOW Performance
Comp x Female thread - Wall

SIZE	PN	REF.	PACK	kg	Q(B)	Q(P)	CODE	EUR
25 x 3/4"	10	11 01 225	D	7,3	80	2.400	11723	2,71

ACCESORIOS COMPRESIÓN EN PP SERIE PERFORMANCE - PP COMPRESSION FITTINGS PERFORMANCE SERIES
PP-P. 01. CPWR

PPP 040


CODO REFORZADO 90° Performance

De pared - Comp x Rosca hembra

SIZE	PN	REF.	PACK	kg	Q(B)	Q(P)	CODE	EUR
20 x 1/2"	10	11 01 320	C	3,3	60	3.600	52671	3,70
25 x 3/4"	10	11 01 325	D	7,8	80	2.400	15778	3,76

90° REINF. ELBOW Performance

Comp x Female thread - Wall

PP-P. 03. CP

PPP 040


TÉ 90° Performance

Comp x Comp x Comp

90° TEE Performance

Comp x Comp x Comp

SIZE	PN	REF.	PACK	kg	Q(B)	Q(P)	CODE	EUR
16 x 16 x 16	16	11 03 016	C	4,2	40	2.400	01506	3,15
20 x 20 x 20	16	11 03 020	C	3,9	40	2.400	01507	3,50
25 x 25 x 25	16	11 03 025	D	8,1	40	1.200	01508	4,66
32 x 32 x 32	16	11 03 032	D	5,6	20	600	01509	6,01
40 x 40 x 40	16	11 03 040	D	6,9	12	360	01510	9,93
50 x 50 x 50	16	11 03 050	E	12,4	15	225	01511	13,38
63 x 63 x 63	16	11 03 063	E	11,9	8	120	01512	19,87
75 x 75 x 75	10	11 03 075	E	12,3	6	90	01513	33,45
90 x 90 x 90	10	11 03 090	E	11,9	4	60	17906	48,59
110 x 110 x 110	10	11 03 110	E	12,9	1	15	17907	94,28

PP-P. 03. CPFT

PPP 040


TÉ 90° Performance

Comp x Rosca hembra x Comp

90° TEE Performance

Comp x Female thread x Comp

SIZE	PN	REF.	PACK	kg	Q(B)	Q(P)	CODE	EUR
16 x " x 16	10	11 03 416	C	3,8	50	3.000	01523	2,55
16 x 1/2" x 16	10	11 03 417	C	3,5	40	2.400	09147	2,55
20 x 1/2" x 20	10	11 03 420	C	3,2	40	2.400	01524	2,77
20 x 3/4" x 20	10	11 03 421	C	3,3	40	2.400	01525	2,77
25 x 1/2" x 25	10	11 03 424	D	7,2	50	1.500	01526	3,57
25 x 3/4" x 25	10	11 03 425	D	7,7	50	1.500	01527	3,57
25 x 1" x 25	10	11 03 426	D	7,2	50	1.500	34227	3,57
32 x 1/2" x 32	10	11 03 430	D	5,3	25	750	01528	4,66
32 x 3/4" x 32	10	11 03 431	D	5,3	25	750	03337	4,66
32 x 1" x 32	10	11 03 432	D	5,7	25	750	01529	4,66
40 x 1 1/4" x 40	10	11 03 440	D	6,6	15	450	01530	7,89
50 x 1" x 50	10	11 03 448	E	13,8	20	300	33129	11,39
50 x 1 1/2" x 50	10	11 03 450	E	13,8	20	300	01531	11,39
50 x 2" x 50	10	11 03 451	E	13,6	20	300	01532	11,39
63 x 1" x 63	10	11 03 460	E	12,3	10	150	33130	16,16
63 x 1 1/2" x 63	10	11 03 462	E	12,3	10	150	33131	16,16
63 x 2" x 63	10	11 03 463	E	12,3	10	150	01533	16,16
75 x 2 1/2" x 75	10	11 03 475	E	11,5	7	105	01534	27,42
90 x 3" x 90	10	11 03 490	E	8,8	4	60	17910	47,24
110 x 3" x 110	10	11 03 509	E	11,0	3	45	17911	65,18
110 x 4" x 110	10	11 03 510	E	12,4	3	45	17912	75,09

PP-P. 03. CPMT

PPP 040


TÉ 90° Performance

Comp x Rosca macho x Comp

90° TEE Performance

Comp x Male thread x Comp

SIZE	PN	REF.	PACK	kg	Q(B)	Q(P)	CODE	EUR
16 x " x 16	10	11 03 616	C	3,4	54	3.240	01536	2,71
16 x 1/2" x 16	10	11 03 617	C	4,1	50	3.000	09148	2,71
20 x 1/2" x 20	10	11 03 620	C	2,7	40	2.400	01537	2,79
20 x 3/4" x 20	10	11 03 621	C	2,5	41	2.460	01538	2,79
25 x 1/2" x 25	10	11 03 624	D	7,1	50	1.500	01539	3,71
25 x 3/4" x 25	10	11 03 625	D	7,1	50	1.500	01540	3,71
32 x 1/2" x 32	10	11 03 630	E	5,2	32	960	01541	4,83
32 x 1" x 32	10	11 03 632	D	5,3	25	750	01542	4,83
40 x 1 1/4" x 40	10	11 03 640	D	6,6	15	450	01543	7,73
40 x 1 1/2" x 40	10	11 03 641	D	6,8	15	450	03338	7,73
50 x 1 1/2" x 50	10	11 03 650	E	12,8	20	300	01544	10,96
63 x 2" x 63	10	11 03 663	E	14,2	12	180	01545	17,40
75 x 2 1/2" x 75	10	11 03 675	E	13,1	8	120	01546	30,08
90 x 3" x 90	10	11 03 690	E	9,2	4	60	17913	54,93
90 x 4" x 90	10	11 03 691	E	12,9	4	60	17914	56,30
110 x 4" x 110	10	11 03 710	E	7,8	2	30	17915	74,65

ACCESORIOS COMPRESIÓN EN PP SERIE PERFORMANCE - PP COMPRESSION FITTINGS PERFORMANCE SERIES

PP-P. 04. CPR

PPP 040



TÉ REDUCIDA 90° Performance
Comp x Comp x Comp

90° REDUCING TEE Performance
Comp x Comp x Comp

SIZE	PN	REF.	PACK	kg	Q(B)	Q(P)	CODE	EUR
20 x 16 x 20	16	11 04 020	C	3,8	40	2.400	01515	3,81
25 x 20 x 25	16	11 04 025	D	6,4	40	1.200	01516	4,54
32 x 25 x 32	16	11 04 032	D	5,1	20	600	01517	5,83
40 x 32 x 40	16	11 04 040	D	7,6	15	450	01518	9,37
50 x 32 x 50	16	11 04 049	E	11,2	15	225	33487	13,38
50 x 40 x 50	16	11 04 050	E	11,2	15	225	01519	13,38
63 x 50 x 63	16	11 04 063	E	13,5	10	150	01520	18,17
75 x 63 x 75	10	11 04 075	E	11,5	6	90	01521	33,43
90 x 75 x 90	10	11 04 090	E	12,9	4	60	17908	56,51
110 x 90 x 110	10	11 04 110	E	12,9	2	30	17909	100,59

PP-P. 08. CPA

PPP 040



TÉ AMPLIADA 90° Performance
Comp x Comp x Comp

90° ENLARGING TEE Performance
Comp x Comp x Comp

SIZE	PN	REF.	PACK	kg	Q(B)	Q(P)	CODE	EUR
20 x 25 x 20	16	11 08 020	D	6,0	40	1.200	33891	4,54

PP-P. 05. CP

PPP 040



MANGUITO Performance
Comp x Comp

COUPLING Performance
Comp x Comp

SIZE	PN	REF.	PACK	kg	Q(B)	Q(P)	CODE	EUR
16 x 16	16	11 05 016	D	3,8	60	3.600	01548	2,42
20 x 20	16	11 05 020	C	3,9	60	3.600	01549	2,55
25 x 25	16	11 05 025	D	7,9	60	1.800	01550	3,28
32 x 32	16	11 05 032	D	6,9	40	1.200	01551	4,19
40 x 40	16	11 05 040	D	9,3	25	750	01552	6,82
50 x 50	16	11 05 050	E	16,1	30	450	01553	9,18
63 x 63	16	11 05 063	E	18,8	20	300	01554	13,27
75 x 75	10	11 05 075	E	16,5	12	180	01555	24,08
90 x 90	10	11 05 090	E	14,9	8	120	17916	28,60
110 x 110	10	11 05 110	E	11,7	4	60	17917	60,94

PP-P. 05. CPFT

PPP 040



ENLACE Performance
Comp x Rosca hembra

ADAPTOR Performance
Comp x Female thread

SIZE	PN	REF.	PACK	kg	Q(B)	Q(P)	CODE	EUR
16 x "	10	11 05 416	C	4,5	110	6.600	01565	1,53
16 x ½"	10	11 05 417	C	3,4	80	4.800	07349	1,53
20 x ½"	10	11 05 420	C	3,3	80	4.800	01566	1,65
20 x ¾"	10	11 05 421	C	3,4	80	4.800	01567	1,65
25 x ½"	10	11 05 424	D	8,2	100	3.000	01568	1,97
25 x ¾"	10	11 05 425	D	8,4	100	3.000	01569	1,97
25 x 1"	10	11 05 426	D	8,3	100	3.000	01570	1,97
32 x ¾"	10	11 05 431	D	7,1	60	1.800	01571	2,77
32 x 1"	10	11 05 432	D	6,9	60	1.800	01572	2,77
40 x 1"	10	11 05 439	D	8,0	35	1.050	01573	4,09
40 x 1¼"	10	11 05 440	D	8,0	35	1.050	01574	4,09
50 x 1¼"	10	11 05 449	E	13,7	40	600	01575	5,63
50 x 1½"	10	11 05 450	E	14,2	40	600	01576	5,63
50 x 2"	10	11 05 451	E	16,4	40	600	01577	5,63
63 x 1½"	10	11 05 462	E	17,0	25	375	34582	8,90
63 x 2"	10	11 05 463	E	17,0	25	375	01578	8,90
75 x 2"	10	11 05 474	E	13,6	15	225	01579	15,74
75 x 2½"	10	11 05 475	E	13,6	15	225	01580	15,74
75 x 3"	10	11 05 476	E	12,0	15	225	20786	15,74
90 x 2"	10	11 05 488	E	13,5	12	180	17921	19,92
90 x 2½"	10	11 05 489	E	9,3	12	180	17922	19,92
90 x 3"	10	11 05 490	E	13,0	12	180	17923	19,92
90 x 4"	10	11 05 491	E	9,3	12	180	17924	19,98
110 x 2"	10	11 05 508	E	10,9	6	90	17925	46,92
110 x 3"	10	11 05 509	E	9,9	6	90	17926	46,92
110 x 4"	10	11 05 510	E	11,5	6	90	17927	46,92

PVC-U

CPVC

Valves

PP

Spare parts

ACCESORIOS COMPRESIÓN EN PP SERIE PERFORMANCE - PP COMPRESSION FITTINGS PERFORMANCE SERIES
PP-P. 05. CPMT

PPP 040


ENLACE Performance
 Comp x Rosca macho

ADAPTOR Performance
 Comp x Male thread

SIZE	PN	REF.	PACK	kg	Q(B)	Q(P)	CODE	EUR
16 x "	10	11 05 616	C	4,2	115	6.900	01582	1,47
16 x ½"	10	11 05 617	C	3,6	80	4.800	07348	1,47
16 x ¾"	10	11 05 618	C	3,4	80	4.800	31921	1,47
20 x ½"	10	11 05 620	C	3,3	80	4.800	01583	1,53
20 x ¾"	10	11 05 621	C	3,4	80	4.800	01584	1,53
20 x 1"	10	11 05 622	C	3,6	80	4.800	01585	1,53
25 x ½"	10	11 05 624	D	8,1	100	3.000	01586	1,76
25 x ¾"	10	11 05 625	D	8,1	100	3.000	01587	1,76
25 x 1"	10	11 05 626	D	8,3	100	3.000	01588	1,76
32 x ¾"	10	11 05 631	D	6,7	60	1.800	01589	2,30
32 x 1"	10	11 05 632	D	6,5	60	1.800	01590	2,30
32 x 1½"	10	11 05 633	D	7,2	60	1.800	06154	2,48
40 x 1"	10	11 05 639	D	9,2	40	1.200	33127	4,18
40 x 1½"	10	11 05 640	D	9,2	40	1.200	01591	4,18
40 x 1½"	10	11 05 641	D	9,1	40	1.200	01592	4,18
50 x 1"	10	11 05 648	E	14,7	45	675	33128	5,48
50 x 1½"	10	11 05 649	E	14,7	45	675	06155	5,48
50 x 1½"	10	11 05 650	E	15,1	45	675	01593	5,48
50 x 2"	10	11 05 651	E	14,9	45	675	01594	5,48
63 x 1½"	10	11 05 662	E	14,3	25	375	01595	7,81
63 x 2"	10	11 05 663	E	14,6	25	375	01596	7,81
75 x 2"	10	11 05 674	E	14,1	15	225	01597	15,74
75 x 2½"	10	11 05 675	E	13,9	15	225	01598	15,74
75 x 3"	10	11 05 676	E	14,0	15	225	09711	15,74
90 x 2"	10	11 05 688	E	9,3	12	180	17928	19,42
90 x 2½"	10	11 05 689	E	9,3	12	180	17929	19,42
90 x 3"	10	11 05 690	E	13,5	12	180	17930	19,42
90 x 4"	10	11 05 691	E	9,3	12	180	17931	20,22
110 x 2"	10	11 05 708	E	10,4	6	90	17932	34,69
110 x 3"	10	11 05 709	E	9,3	6	90	17933	34,69
110 x 4"	10	11 05 710	E	10,5	6	90	17934	34,69

PP-P. 06. CPR

PPP 040


MANGUITO REDUCIDO Performance
 Comp x Comp

REDUCING COUPLING Performance
 Comp x Comp

SIZE	PN	REF.	PACK	kg	Q(B)	Q(P)	CODE	EUR
20 x 16	16	11 06 020	C	4,2	60	3.600	01557	2,55
25 x 20	16	11 06 025	D	8,1	80	2.400	01558	2,98
32 x 20	16	11 06 031	D	8,0	50	1.500	33490	3,86
32 x 25	16	11 06 032	D	8,3	50	1.500	01559	3,86
40 x 25	16	11 06 039	D	8,5	30	900	34576	6,10
40 x 32	16	11 06 040	D	8,5	30	900	01560	6,10
50 x 32	16	11 06 049	E	16,6	40	600	27994	8,45
50 x 40	16	11 06 050	E	19,4	40	600	01561	8,45
63 x 50	16	11 06 063	E	15,9	20	300	01562	12,00
75 x 63	10	11 06 075	E	14,9	12	180	01563	21,85
90 x 63	10	11 06 089	E	12,0	8	120	17918	27,79
90 x 75	10	11 06 090	E	12,8	8	120	17919	27,79
110 x 90	10	11 06 110	E	12,5	5	75	17920	58,22

PP-P. 07. CP

PPP 040


TAPÓN Performance
 Comp

CAP Performance
 Comp

SIZE	PN	REF.	PACK	kg	Q(B)	Q(P)	CODE	EUR
16	16	11 07 016	C	4,1	100	6.000	01600	1,59
20	16	11 07 020	C	4,0	100	6.000	01601	1,65
25	16	11 07 025	D	7,8	100	3.000	01602	2,03
32	16	11 07 032	D	6,5	60	1.800	01603	2,45
40	16	11 07 040	D	9,1	40	1.200	01604	4,14
50	16	11 07 050	E	16,4	50	750	01605	6,14
63	16	11 07 063	E	14,5	25	375	01606	8,32
75	10	11 07 075	E	17,5	20	300	01607	15,82
90	10	11 07 090	E	15,3	14	210	17935	21,67
110	10	11 07 110	E	10,3	6	90	17936	51,71

ACCESORIOS COMPRESIÓN EN PP SERIE PERFORMANCE - PP COMPRESSION FITTINGS PERFORMANCE SERIES

PP-P. 30. PART

PPP 040



TUERCA Performance

NUT Performance

SIZE	PN	REF.	PACK	kg	Q(B)	Q(P)	CODE	EUR
16		11 30 016	-	-	-	-	01635	0,54
20		11 30 020	B	0,8	36	4.320	01636	0,57
25		11 30 025	B	1,3	36	4.320	01637	0,67
32		11 30 032	B	1,1	24	2.880	01638	0,91
40		11 30 040	D	4,0	40	1.200	01639	1,59
50		11 30 050	-	1,3	-	-	01640	2,00
63		11 30 063	C	2,1	10	600	01641	3,34
75		11 30 075	-	-	-	-	01642	6,40
90		11 30 090	-	-	-	-	26312	7,00
110		11 30 110	-	-	-	-	26313	8,43

PP-P. 31. PART

PPP 040



CASQUILLO PRENSA Performance

INSERT Performance

SIZE	PN	REF.	PACK	kg	Q(B)	Q(P)	CODE	EUR
16		11 31 016	-	-	-	-	01644	0,27
20		11 31 020	-	-	-	-	01645	0,27
25		11 31 025	-	-	-	-	01646	0,33
32		11 31 032	-	-	-	-	01647	0,43
40		11 31 040	-	-	-	-	01648	0,81
50		11 31 050	-	-	-	-	01649	1,01
63		11 31 063	C	2,7	44	2.640	01650	1,65
75		11 31 075	-	-	-	-	01651	2,12
90		11 31 090	-	-	-	-	26316	2,33
110		11 31 110	-	-	-	-	26317	2,56

PP-P. 32. PART

PPP 040



CONO DE FIJACIÓN Performance

SPLIT RING Performance

SIZE	PN	REF.	PACK	kg	Q(B)	Q(P)	CODE	EUR
16		11 32 016	-	-	-	-	01626	0,35
20		11 32 020	-	-	-	-	01627	0,35
25		11 32 025	-	-	-	-	01628	0,38
32		11 32 032	-	-	-	-	01629	0,59
40		11 32 040	-	-	-	-	01630	0,86
50		11 32 050	-	1,0	40	4.800	01631	1,36
63		11 32 063	D	5,0	100	3.000	01632	2,07
75		11 32 075	-	-	-	0	01633	3,01
90		11 32 090	-	-	-	0	26314	3,09
110		11 32 110	-	-	-	0	26315	3,76

PP-P. 33. PART

PPP 040



JUNTA TÓRICA Performance

O-RING Performance

SIZE	PN	REF.	PACK	kg	Q(B)	Q(P)	CODE	EUR
16		11 33 016	-	-	-	0	01653	0,35
20		11 33 020	-	-	-	0	01654	0,35
25		11 33 025	B	0,7	300	36.000	01655	0,38
32		11 33 032	B	0,6	200	24.000	01656	0,57
40		11 33 040	B	0,9	100	12.000	01657	0,86
50		11 33 050	-	0,9	90	10.800	01658	0,97
63		11 33 063	C	4,1	200	12.000	01659	1,45
75		11 33 075	-	-	-	-	01660	1,84
90		11 33 090	C	2,7	120	7.200	26318	2,11
110		11 33 110	-	-	-	-	26319	2,60

Juntas NBR.
NBR o-rings.

ACCESORIOS COMPRESIÓN EN PP SERIE UNIVERSAL - PP COMPRESSION FITTINGS UNIVERSAL SERIES
PP-P. 05. UCF1

PPP 040


MANGUITO UNIVERSAL

Universal x Comp

COUPLING UNIVERSAL

Universal x Comp

SIZE	PN	REF.	PACK	kg	Q(B)	Q(P)	CODE	EUR
15-21 x 20	10	11 46 020	C	2,5	20	2.400	27860	12,95
15-21 x 25	10	11 46 024	C	3,3	20	2.400	27861	13,09
15-21 x 32	10	11 46 030	D	4,9	35	1.050	27862	13,84
21-27 x 20	10	11 46 021	D	9,2	60	1.800	43461	14,57
21-27 x 25	10	11 46 025	D	7,7	40	1.200	28817	14,95
21-27 x 32	10	11 46 031	D	6,9	40	1.200	28818	15,10
21-27 x 40	10	11 46 038	-	-	-	-	28819	16,55
27-35 x 25	10	11 46 037	-	-	-	-	67085	17,40
27-35 x 32	10	11 46 032	D	7,9	25	750	28820	17,78
27-35 x 40	10	11 46 039	D	14,5	40	1.200	28821	18,52
27-35 x 50	10	11 46 048	D	7,3	20	600	28822	20,21

PP-P. 05. UCF2

PPP 040


MANGUITO UNIVERSAL

Universal x Universal

COUPLING UNIVERSAL

Universal x Universal

SIZE	PN	REF.	PACK	kg	Q(B)	Q(P)	CODE	EUR
15-21 x 15-21	10	11 45 020	D	8,0	60	1.800	27863	20,75
21-27 x 21-27	10	11 45 025	-	7,3	54	1.620	28823	26,48
27-35 x 27-35	10	11 45 032	D	9,3	25	750	28824	39,71

PP-U. 05. UCFFT

PPP 040


ENLACE UNIVERSAL

Univ. x Rosca hembra

ADAPTOR UNIVERSAL

Univ. x Female thread

SIZE	PN	REF.	PACK	kg	Q(B)	Q(P)	CODE	EUR
15-21 x 3/4"	10	-	-	7,3	54	1.620	54800	11,68
21-27 x 1"	10	-	-	7,3	54	1.620	54801	13,54
27-35 x 1 1/4"	10	-	-	7,3	54	1.620	54802	16,00

PP-U. 05. UCFMT

PPP 040


ENLACE UNIVERSAL

Univ. x Rosca macho

ADAPTOR UNIVERSAL

Univ. x Male thread

SIZE	PN	REF.	PACK	kg	Q(B)	Q(P)	CODE	EUR
15-21 x 3/4"	10	11 45 625	-	7,3	54	1.620	54803	11,47
21-27 x 1"	10	11 45 632	-	7,3	54	1.620	54804	13,08
27-35 x 1 1/4"	10	11 45 640	-	7,3	54	1.620	54805	15,63

PP-U. 07. UCF

PPP 040


TAPÓN UNIVERSAL

Univ.

CAP UNIVERSAL

Univ.

SIZE	PN	REF.	PACK	kg	Q(B)	Q(P)	CODE	EUR
15-21	10	11 37 025	-	7,3	54	1.620	54806	11,73
21-27	10	11 37 032	-	7,3	54	1.620	54807	13,22
27-35	10	11 37 040	-	7,3	54	1.620	54808	16,06

ACCESORIOS COMPRESIÓN EN PP SERIE UNIVERSAL - PP COMPRESSION FITTINGS UNIVERSAL SERIES

PP-U. 01. UCF

PPP 040

**CODO 90° UNIVERSAL**

Univ. x Univ.

SIZE	PN	REF.	PACK	kg	Q(B)	Q(P)	CODE	EUR
15-21 x 15-21	10	11 41 025	-	7,3	54	1.620	55104	20,08
21-27 x 21-27	10	11 41 032	-	7,3	54	1.620	55105	25,54
27-35 x 27-35	10	11 41 040	-	7,3	54	1.620	55106	38,23

90° ELBOW UNIVERSAL

Univ. x Univ.

PP-U. 01. UCFCP

PPP 040

**CODO 90° UNIVERSAL**

Univ. x Comp.

SIZE	PN	REF.	PACK	kg	Q(B)	Q(P)	CODE	EUR
15-21 x 25	10	11 49 025	-	7,3	54	1.620	54997	12,93
21-27 x 25	10	-	-	7,3	54	1.620	55116	14,52
21-27 x 32	10	11 49 032	-	7,3	54	1.620	54998	14,76
27-35 x 40	10	11 49 040	-	7,3	54	1.620	54999	18,90

90° ELBOW UNIVERSAL

Univ. x Comp.

PP-U. 01. UCFFT

PPP 040

**CODO 90° UNIVERSAL**

Univ. x Rosca hembra

SIZE	PN	REF.	PACK	kg	Q(B)	Q(P)	CODE	EUR
15-21 x 3/4"	10	11 41 425	-	7,3	54	1.620	54809	12,13
21-27 x 1"	10	11 41 432	-	7,3	54	1.620	54810	13,74
27-35 x 1 1/4"	10	11 41 440	-	7,3	54	1.620	54811	16,72

90° ELBOW UNIVERSAL

Univ. x Female thread

PP-U. 01. UCFMT

PPP 040

**CODO 90° UNIVERSAL**

Univ. X Rosca macho

SIZE	PN	REF.	PACK	kg	Q(B)	Q(P)	CODE	EUR
15-21 x 3/4"	10	11 41 625	-	7,3	54	1.620	54812	11,81
21-27 x 1"	10	11 41 632	-	7,3	54	1.620	54813	13,54
27-35 x 1 1/4"	10	11 41 640	-	7,3	54	1.620	54814	16,37

90° ELBOW UNIVERSAL

Univ. x Male thread

PP-U. 01. UCFWR

PPP 040

**CODO 90° UNIVERSAL**

De pared - Univ. x Rosca hembra

SIZE	PN	REF.	PACK	kg	Q(B)	Q(P)	CODE	EUR
15-21 x 3/4"	10	11 41 325	-	7,3	54	1.620	55000	13,40

90° ELBOW UNIVERSAL

Wall - Univ. x Female thread

PP-U. 03. UCF

PPP 040

**TE 90° UNIVERSAL**

Univ. x Univ. x Univ.

SIZE	PN	REF.	PACK	kg	Q(B)	Q(P)	CODE	EUR
15-21 x 15-21 x 15-21	10	11 43 025	-	7,3	54	1.620	55107	33,82
21-27 x 21-27 x 21-27	10	11 43 032	-	7,3	54	1.620	55108	38,39
27-35 x 27-35 x 27-35	10	11 43 040	-	7,3	54	1.620	55109	45,78

90° TEE UNIVERSAL

Univ. x Univ. x Univ.

PP-U. 03. UCFCP

PPP 040

**TE 90° UNIVERSAL**

Univ. x Comp. x Univ.

SIZE	PN	REF.	PACK	kg	Q(B)	Q(P)	CODE	EUR
15-21 x 25 x 15-21	10	11 48 025	-	7,3	54	1.620	55001	21,10
21-27 x 32 x 21-27	10	11 48 032	-	7,3	54	1.620	55002	26,42
27-35 x 40 x 27-35	10	11 48 040	-	7,3	54	1.620	55003	40,08

90° TEE UNIVERSAL

Univ. x Comp. x Univ.

Consultar otras posibilidades.
Contact us for other options.

ACCESORIOS COMPRESIÓN EN PP SERIE UNIVERSAL - PP COMPRESSION FITTINGS UNIVERSAL SERIES
PP-U. 03. CPUCF

PPP 040


TE 90° UNIVERSAL
 Comp. X Univ. x Comp.

90° TEE UNIVERSAL
 Comp. x Univ. x Comp.

SIZE	PN	REF.	PACK	kg	Q(B)	Q(P)	CODE	EUR
25 x 15-21 x 25	10	11 44 025	-	7,3	54	1.620	55004	14,25
32 x 21-27 x 32	10	11 44 032	-	7,3	54	1.620	55005	16,64
40 x 27-35 x 40	10	11 44 040	-	7,3	54	1.620	55103	21,62

PP-U. 03. UCFFT

PPP 040


TE 90° UNIVERSAL
 Univ. x Rosca hembra

90° TEE UNIVERSAL
 Univ. x Female thread

SIZE	PN	REF.	PACK	kg	Q(B)	Q(P)	CODE	EUR
5-21 x 3/4" x 15-2	10	11 43 425	-	7,3	54	1.620	55110	20,06
21-27 x 1" x 21-27	10	11 43 432	-	7,3	54	1.620	55111	25,12
35 x 1 1/4" x 27-	10	11 43 440	-	7,3	54	1.620	55112	38,06

PP-U. 03. UCFMT

PPP 040


TE 90° UNIVERSAL
 Univ. x Rosca macho

90° TEE UNIVERSAL
 Univ. x Male thread

SIZE	PN	REF.	PACK	kg	Q(B)	Q(P)	CODE	EUR
5-21 x 3/4" x 15-2	10	-	-	7,3	54	1.620	55113	21,06
21-27 x 1" x 21-27	10	-	-	7,3	54	1.620	55114	26,36
35 x 1 1/4" x 27-	10	-	-	7,3	54	1.620	55115	39,97

PP-P. 05. UCF3

PPP 040


ACCESORIO UNIVERSAL
 Kit transf. en Universal

UNIVERSAL FITTING
 Universal conversion kit

SIZE	PN	REF.	PACK	kg	Q(B)	Q(P)	CODE	EUR
15-21 / 25		11 47 020	-	-	-	-	27864	10,19
21-27 / 32		11 47 025	-	-	-	-	28825	11,33
27-35 / 40		11 47 032	-	-	-	-	28826	12,57

PVC-U

CPVC

Valves

PP

Spare parts

ACCESORIOS COMPRESIÓN EN PP SERIE STANDARD - PP COMPRESSION FITTINGS STANDARD SERIES

PP-S. 01. CP

STD 048



CODO 90° Standard
Comp x Comp

90° ELBOW Standard
Comp x Comp

SIZE	PN	REF.	PACK	kg	Q(B)	Q(P)	CODE	EUR
16 x 16	10	22 01 016	C	3,4	100	6.000	24671	1,67
20 x 20	10	22 01 020	C	3,8	80	4.800	24672	1,74
25 x 25	10	22 01 025	D	7,0	80	2.400	24673	2,22
32 x 32	10	22 01 032	D	7,4	60	1.800	24674	2,76
40 x 40	10	22 01 040	D	7,3	25	750	24675	4,81
50 x 50	10	22 01 050	E	13,4	25	375	24676	7,58
63 x 63	10	22 01 063	E	15,0	15	225	24677	10,78

PP-S. 01. CPFT

STD 048



CODO 90° Standard
Comp x Rosca hembra

90° ELBOW Standard
Comp x Female thread

SIZE	PN	REF.	PACK	kg	Q(B)	Q(P)	CODE	EUR
16 x 1/2"	10	22 01 417	C	2,7	120	7.200	24679	1,22
20 x 1/2"	10	22 01 420	C	3,3	100	6.000	24680	1,31
20 x 3/4"	10	22 01 421	C	3,9	100	6.000	24681	1,31
25 x 1/2"	10	22 01 424	D	7,9	120	3.600	24682	1,67
25 x 3/4"	10	22 01 425	D	7,8	120	3.600	24683	1,67
32 x 3/4"	10	22 01 431	D	7,2	80	2.400	24685	2,04
32 x 1"	10	22 01 432	D	7,5	80	2.400	24686	2,04
40 x 1 1/4"	10	22 01 440	D	8,0	35	1.050	24687	3,29
50 x 1 1/2"	10	22 01 450	E	16,1	40	600	24689	5,19
63 x 2"	10	22 01 463	E	15,0	20	300	24691	8,09

PP-S. 01. CPMT

STD 048



CODO 90° Standard
Comp x Rosca macho

90° ELBOW Standard
Comp x Male thread

SIZE	PN	REF.	PACK	kg	Q(B)	Q(P)	CODE	EUR
16 x 1/2"	10	22 01 617	D	3,8	160	9.600	24693	1,11
20 x 1/2"	10	22 01 620	C	3,3	100	6.000	24694	1,18
20 x 3/4"	10	22 01 621	C	3,1	100	6.000	24695	1,18
25 x 1/2"	10	22 01 624	D	7,0	120	3.600	24696	1,42
25 x 3/4"	10	22 01 625	D	6,9	120	3.600	24697	1,42
25 x 1"	10	22 01 626	D	5,8	120	3.600	25198	1,42
32 x 1"	10	22 01 632	D	6,7	80	2.400	24698	1,89
40 x 1 1/4"	10	22 01 640	D	7,8	40	1.200	24699	3,04
50 x 1 1/2"	10	22 01 650	E	15,9	40	600	24702	4,69
63 x 2"	10	22 01 663	E	14,0	20	300	24704	6,83

PP-S. 03. CP

STD 048



TÉ 90° Standard
Comp x Comp x Comp

90° TEE Standard
Comp x Comp x Comp

SIZE	PN	REF.	PACK	kg	Q(B)	Q(P)	CODE	EUR
16 x 16 x 16	10	22 03 016	C	3,1	60	3.600	24707	2,16
20 x 20 x 20	10	22 03 020	C	2,6	40	2.400	24708	2,36
25 x 25 x 25	10	22 03 025	D	6,6	50	1.500	24709	3,14
32 x 32 x 32	10	22 03 032	D	5,5	30	900	24710	4,09
40 x 40 x 40	10	22 03 040	D	6,8	15	450	24711	6,73
50 x 50 x 50	10	22 03 050	E	12,4	15	225	24712	10,22
63 x 63 x 63	10	22 03 063	E	12,0	8	120	24713	15,17

PP-S. 03. CPFT

STD 048



TÉ 90° Standard
Comp x Rosca hembra x Comp

90° TEE Standard
Comp x Female thread x Comp

SIZE	PN	REF.	PACK	kg	Q(B)	Q(P)	CODE	EUR
16 x 1/2" x 16	10	22 03 417	C	3,5	100	6.000	24633	1,72
20 x 1/2" x 20	10	22 03 420	D	2,9	60	3.600	24634	1,89
20 x 3/4" x 20	10	22 03 421	C	3,6	60	3.600	24635	1,89
25 x 1/2" x 25	10	22 03 424	C	3,3	36	2.160	24636	2,40
25 x 3/4" x 25	10	22 03 425	D	6,1	60	1.800	24637	2,40
32 x 1/2" x 32	10	22 03 430	D	6,6	40	1.200	24638	3,16
32 x 3/4" x 32	10	22 03 431	D	6,4	40	1.200	24639	3,16
32 x 1" x 32	10	22 03 432	D	6,4	40	1.200	24640	3,16
40 x 1 1/4" x 40	10	22 03 440	D	7,6	20	600	24641	5,37
50 x 1 1/2" x 50	10	22 03 450	E	13,7	20	300	24642	8,71
63 x 2" x 63	10	22 03 463	E	12,3	10	150	24644	12,35

PVC-U

CPVC

Valves

PP

Spare parts

ACCESORIOS COMPRESIÓN EN PP SERIE STANDARD - PP COMPRESSION FITTINGS STANDARD SERIES

PP-S. 03. CPMT

STD 048



TÉ 90° Standard
Comp x Rosca macho x Comp

90° TEE Standard
Comp x Male thread x Comp

SIZE	PN	REF.	PACK	kg	Q(B)	Q(P)	CODE	EUR
16 x ½" x 16	10	22 03 617	C	3,5	100	6.000	24646	1,86
20 x ½" x 20	10	22 03 620	C	2,9	60	3.600	24647	1,90
20 x ¾" x 20	10	22 03 621	C	3,4	60	1.800	24648	1,90
25 x ½" x 25	10	22 03 624	D	7,5	70	2.100	24649	2,52
25 x ¾" x 25	10	22 03 625	D	6,2	70	2.100	24650	2,52
32 x ½" x 32	10	22 03 630	D	6,6	45	1.350	24651	3,16
32 x 1" x 32	10	22 03 632	D	6,8	45	1.350	24652	3,16
40 x 1¼" x 40	10	22 03 640	E	8,7	25	750	24653	5,25
50 x 1½" x 50	10	22 03 650	E	12,8	20	300	24655	8,38
63 x 2" x 63	10	22 03 663	E	14,5	12	180	24656	13,31

PP-S. 05. CP

STD 048



MANGUITO Standard
Comp x Comp

COUPLING Standard
Comp x Comp

SIZE	PN	REF.	PACK	kg	Q(B)	Q(P)	CODE	EUR
16 x 16	10	22 05 016	C	3,5	120	7.200	24657	1,62
20 x 20	10	22 05 020	C	3,4	80	4.800	24658	1,72
25 x 25	10	22 05 025	D	6,3	80	2.400	24659	2,22
32 x 32	10	22 05 032	D	6,9	60	1.800	24660	2,85
40 x 40	10	22 05 040	D	8,4	35	1.050	24661	4,64
50 x 50	10	22 05 050	E	16,0	30	450	24662	7,01
63 x 63	10	22 05 063	E	18,9	20	300	24663	10,15

PP-S. 05. CPFT

STD 048



ENLACE Standard
Comp x Rosca hembra

ADAPTOR Standard
Comp x Female thread

SIZE	PN	REF.	PACK	kg	Q(B)	Q(P)	CODE	EUR
16 x ½"	10	22 05 417	C	4,0	200	12.000	24715	1,02
20 x ½"	10	22 05 420	C	3,4	120	7.200	24716	1,14
20 x ¾"	10	22 05 421	C	2,9	120	7.200	24717	1,14
25 x ½"	10	22 05 424	D	6,9	120	3.600	24718	1,34
25 x ¾"	10	22 05 425	D	6,5	120	3.600	24719	1,34
25 x 1"	10	22 05 426	D	6,5	120	3.600	24720	1,34
32 x ¾"	10	22 05 431	D	7,3	100	3.000	24721	1,89
32 x 1"	10	22 05 432	D	7,2	90	2.700	24722	1,89
40 x 1"	10	22 05 439	D	7,5	45	1.350	24723	2,77
40 x 1¼"	10	22 05 440	D	8,0	45	1.350	24724	2,77
50 x 1½"	10	22 05 450	E	14,2	40	600	24726	4,29
63 x 2"	10	22 05 463	E	16,8	25	375	24728	6,83

PP-S. 05. CPMT

STD 048



ENLACE Standard
Comp x Rosca macho

ADAPTOR Standard
Comp x Male thread

SIZE	PN	REF.	PACK	kg	Q(B)	Q(P)	CODE	EUR
16 x ½"	10	22 05 617	C	4,1	200	12.000	24730	0,97
20 x ½"	10	22 05 620	C	3,3	120	7.200	24731	1,02
20 x ¾"	10	22 05 621	C	2,9	120	7.200	24732	1,02
20 x 1"	10	22 05 622	C	3,7	120	7.200	24733	1,02
25 x ½"	10	22 05 624	D	6,7	120	3.600	24734	1,22
25 x ¾"	10	22 05 625	D	6,2	120	3.600	24735	1,22
25 x 1"	10	22 05 626	D	6,3	120	3.600	24739	1,22
32 x ¾"	10	22 05 631	D	6,7	90	2.700	24740	1,53
32 x 1"	10	22 05 632	D	6,5	90	2.700	24741	1,53
32 x 1¼"	10	22 05 633	D	6,9	90	2.700	24742	1,69
40 x 1¼"	10	22 05 640	D	7,1	45	1.350	24743	2,83
40 x 1½"	10	22 05 641	D	6,8	45	1.350	24744	2,83
50 x 1½"	10	22 05 650	E	15,1	45	675	24746	4,20
63 x 2"	10	22 05 663	E	14,7	25	375	24749	5,97

PP-S. 06. CPR

STD 048



MANGUITO REDUCIDO Standard
Comp x Comp

REDUCING COUPLING Standard
Comp x Comp

SIZE	PN	REF.	PACK	kg	Q(B)	Q(P)	CODE	EUR
20 x 16	10	22 06 020	C	3,9	100	6.000	24664	1,72
25 x 20	10	22 06 025	D	8,1	120	3.600	24665	2,04
32 x 25	10	22 06 032	D	7,1	70	2.100	24666	2,63
40 x 32	10	22 06 040	D	7,5	40	1.200	24667	4,12
50 x 40	10	22 06 050	E	16,8	35	525	24668	6,47
63 x 50	10	22 06 063	E	16,0	20	300	24669	9,19

ACCESORIOS COMPRESIÓN EN PP SERIE STANDARD - PP COMPRESSION FITTINGS STANDARD SERIES

PP-S. 07. CP

STD 048


TAPÓN Standard
Comp

CAP Standard
Comp

SIZE	PN	REF.	PACK	kg	Q(B)	Q(P)	CODE	EUR
16	10	22 07 016	C	3,7	200	12.000	24750	1,09
20	10	22 07 020	C	3,5	140	8.400	24751	1,14
25	10	22 07 025	D	7,1	150	4.500	24752	1,37
32	10	22 07 032	D	7,0	100	3.000	24753	1,67
40	10	22 07 040	D	7,2	50	1.500	24754	2,79
50	10	22 07 050	E	16,6	50	750	24755	4,69
63	10	22 07 063	E	14,4	25	375	24756	6,35

PP-S. 30. PART

STD 048


TUERCA Standard
NUT Standard

SIZE	PN	REF.	PACK	kg	Q(B)	Q(P)	CODE	EUR
16		22 30 016	-	-	-	-	25263	0,39
20		22 30 020	-	-	-	-	24799	0,42
25		22 30 025	-	-	-	-	24800	0,46
32		22 30 032	-	-	-	-	24801	0,62
40		22 30 040	-	-	-	-	24802	1,11
50		22 30 050	-	-	-	-	24803	1,53
63		22 30 063	-	-	-	-	24804	2,54

PP-S. 31. PART

STD 048


CASQUILLO PRENSA Standard
INSERT Standard

SIZE	PN	REF.	PACK	kg	Q(B)	Q(P)	CODE	EUR
16		22 31 016	-	-	-	-	25264	0,14
20		22 31 020	-	-	-	-	24805	0,15
25		22 31 025	-	-	-	-	24806	0,17
32		22 31 032	-	-	-	-	24807	0,30
40		22 31 040	-	-	-	-	24808	0,55
50		22 31 050	-	-	-	-	01649	1,01
63		22 31 063	C	2,7	44	2.640	01650	1,65

PP-S. 32. PART

STD 048


CONO DE FIJACIÓN Standard
SPLIT RING Standard

SIZE	PN	REF.	PACK	kg	Q(B)	Q(P)	CODE	EUR
16		22 32 016	-	-	-	-	25265	0,17
20		22 32 020	D	8,6	5000	150.000	24811	0,18
25		22 32 025	-	-	-	-	24812	0,23
32		22 32 032	-	-	-	-	24813	0,43
40		22 32 040	-	-	-	-	26495	0,73
50		22 32 050	-	1,0	40	4.800	01631	1,36
63		22 32 063	D	5,0	100	3.000	01632	2,07

PP-S. 33. PART

STD 048


JUNTA TÓRICA Standard
O-RING Standard

SIZE	PN	REF.	PACK	kg	Q(B)	Q(P)	CODE	EUR
16		22 33 016	B	0,3	120	14.400	25266	0,17
20		22 33 020	B	0,5	240	28.800	24815	0,18
25		22 33 025	B	0,7	300	36.000	24816	0,23
32		22 33 032	B	1,0	320	38.400	24817	0,43
40		22 33 040	-	-	-	-	24818	0,59
50		22 33 050	-	0,9	90	10.800	01658	0,97
63		22 33 063	C	4,1	200	12.000	01659	1,45

HERRAMIENTAS - TOOLS

PP. 80. TLA

OPP 200



LLAVE DE CINTA
Llave / cinta

SIZE	PN	REF.	PACK	kg	Q(B)	Q(P)	CODE	EUR
<200		11 80 001	C	8,4	30	1.800	01609	112,17
cinta / tape		11 80 00104	B	0,1	25	400	16239	24,39

STRAP WRENCH
Wrench / Tape

PP. 80. TLB

OPP 200



LLAVE DE ACHAFLANAR

SIZE	PN	REF.	PACK	kg	Q(B)	Q(P)	CODE	EUR
<200		11 80 002	-	0,1	1	-	05160	200,96

BEVELER

PP. 81. TLC

OPP 200



TIJERAS CORTATUBOS

SIZE	PN	REF.	PACK	kg	Q(B)	Q(P)	CODE	EUR
<25		11 81 001	-	0,3	1	-	05157	102,52
<40		11 81 002	-	0,4	1	-	05158	123,73
<75		11 81 003	-	1,1	1	-	05159	441,15

PIPE CUTTERS

PP. 80. TLD

OPP 200



LLAVE PARA MONTAJES

SIZE	PN	REF.	PACK	kg	Q(B)	Q(P)	CODE	EUR
20-50		11 80 003	B	1,7	50	6.000	23138	3,14

ASSEMBLY WRENCH

PVC-U

CPVC

Valves

PP

Spare parts

COLLARINES DE TOMA - CLAMP SADDLES

PP. 53. CS

PPC 042



COLLARÍN DE TOMA

CLAMP SADDLE

SIZE	PN	REF.	PACK	kg	Q(B)	Q(P)	CODE	EUR
25 x ½"	10	11 53 025	C	5,2	100	6.000	05287	1,11
25 x ¾"	10	11 53 026	C	5,4	100	6.000	06052	1,11
32 x ½"	10	11 53 031	C	5,3	60	3.600	05288	1,38
32 x ¾"	10	11 53 032	C	5,8	60	3.600	05289	1,38
32 x 1"	10	11 53 033 *	C	3,5	30	1.800	20596	1,38
40 x ½"	10	11 53 038	C	4,1	40	2.400	05138	1,63
40 x ¾"	10	11 53 039	C	4,5	40	2.400	05139	1,63
40 x 1"	10	11 53 040	C	4,5	40	2.400	05140	1,63
50 x ½"	10	11 53 048	D	9,5	70	2.100	05141	1,76
50 x ¾"	10	11 53 049	D	9,5	70	2.100	05142	1,76
50 x 1"	10	11 53 050	D	9,9	70	2.100	05143	1,76
50 x 1¼"	10	11 53 051	D	10,2	70	2.100	28674	1,76
63 x ½"	10	11 53 061	D	11,4	50	1.500	28675	2,45
63 x ¾"	10	11 53 062	D	12,3	50	1.500	05145	2,45
63 x 1"	10	11 53 063	D	12,5	50	1.500	05146	2,45
63 x 1¼"	10	11 53 064	D	9,6	40	1.200	28676	2,45
63 x 1½"	10	11 53 065	D	10,9	40	1.200	05441	2,45
75 x ½"	6	11 53 073 *	E	14,3	50	750	05438	4,08
75 x ¾"	6	11 53 074 *	E	14,8	50	750	05439	4,08
75 x 1"	6	11 53 075 *	E	15,0	50	750	05148	4,08
75 x 1¼"	6	11 53 076 *	E	15,3	50	750	28677	4,08
75 x 1½"	6	11 53 077 *	E	15,3	50	750	05150	4,08
90 x ½"	6	11 53 088 *	E	13,9	40	600	05440	4,31
90 x ¾"	6	11 53 089 *	E	14,0	40	600	06011	4,31
90 x 1"	6	11 53 090 *	E	13,9	40	600	05152	4,31
90 x 1¼"	6	11 53 091 *	E	13,5	40	600	05153	4,31
90 x 1½"	6	11 53 092 *	E	13,6	40	600	05154	4,31
90 x 2"	6	11 53 093 *	E	15,2	40	600	52549	4,31
110 x ¾"	6	11 53 106 *	E	17,9	40	600	44684	6,53
110 x 1"	6	11 53 107 *	E	17,9	40	600	06013	6,53
110 x 1½"	6	11 53 109 *	E	18,2	40	600	06015	6,53
110 x 2"	6	11 53 110 *	E	19,7	40	600	06016	6,53
125 x 1"	6	11 53 122 *	E	15,7	35	525	06018	9,97
125 x 1½"	6	11 53 124 *	E	16,2	35	525	06020	9,97
125 x 2"	6	11 53 125 *	E	16,4	35	525	06021	9,97
140 x 1"	6	11 53 136 *	E	14,7	18	270	18785	16,57
140 x 1½"	6	11 53 138 *	E	21,8	20	300	18786	16,57
140 x 2"	6	11 53 139 *	E	17,6	20	300	18787	16,57
140 x 3"	6	11 53 140 *	E	13,9	16	240	18788	16,57
160 x 1"	6	11 53 156 *	E	12,9	15	225	18789	21,12
160 x 1½"	6	11 53 158 *	E	14,2	16	240	18790	21,12
160 x 2"	6	11 53 159 *	E	14,0	16	240	18791	21,12
160 x 3"	6	11 53 160 *	E	17,2	15	225	18792	21,12
200 x 1¼"	6	11 53 196 *	E	15,9	8	120	18793	67,92
200 x 1½"	6	11 53 197 *	E	15,5	8	120	18794	67,92
200 x 2"	6	11 53 198 *	E	16,2	8	120	18795	67,92
200 x 3"	6	11 53 199 *	E	16,5	8	120	18796	67,92
200 x 4"	6	11 53 200 *	E	16,6	8	120	18797	67,92
225 x 1¼"	6	11 53 221 *	E	12,9	6	90	18798	77,08
225 x 1½"	6	11 53 222 *	E	12,9	6	90	18799	77,08
225 x 2"	6	11 53 223 *	E	13,1	6	90	18800	77,08
225 x 3"	6	11 53 224 *	E	13,1	6	90	18801	77,08
225 x 4"	6	11 53 225 *	E	13,3	6	90	18802	77,08
250 x 1¼"	6	11 53 246 *	E	10,8	4	60	18803	87,13
250 x 1½"	6	11 53 247 *	E	10,8	4	60	18804	87,13
250 x 2"	6	11 53 248 *	E	10,8	4	60	18805	87,13
250 x 3"	6	11 53 249 *	E	10,9	4	60	18806	87,13
250 x 4"	6	11 53 250 *	E	11,0	4	60	18807	87,13
315 x 1¼"	6	11 53 311 *	E	12,2	4	60	18808	107,97
315 x 1½"	6	11 53 312 *	E	12,0	3	45	18809	107,97
315 x 2"	6	11 53 313 *	E	12,1	3	45	18810	107,97
315 x 3"	6	11 53 314 *	E	12,1	3	45	18811	107,97
315 x 4"	6	11 53 315 *	E	12,3	3	45	18812	107,97

PVC-U

CPVC

Valves

PP

Spare parts

COLLARINES DE TOMA - CLAMP SADDLES

PP. 54. CS

PPC 042


COLLARÍN DE TOMA REFORZADO
REINFORCED CLAMP SADDLE

SIZE	PN	REF.	PACK	kg	Q(B)	Q(P)	CODE	EUR
25 x 1/2"	10	11 54 025	D	5,5	100	3.000	11435	1,71
25 x 3/4"	10	11 54 026	C	6,2	100	6.000	02379	1,71
32 x 1/2"	10	11 54 031	C	5,8	60	3.600	11436	2,01
32 x 3/4"	10	11 54 032	C	5,9	60	3.600	11437	2,01
32 x 1"	10	11 54 033 *	C	4,1	30	1.800	02380	2,01
40 x 1/2"	10	11 54 038	C	4,0	40	2.400	11438	2,12
40 x 3/4"	10	11 54 039	C	4,2	40	2.400	11439	2,12
40 x 1"	10	11 54 040	C	4,7	40	2.400	02381	2,12
50 x 1/2"	10	11 54 048	D	9,2	70	2.100	11440	2,38
50 x 3/4"	10	11 54 049	D	10,1	70	2.100	11441	2,38
50 x 1"	10	11 54 050	D	10,1	70	2.100	02382	2,38
50 x 1 1/4"	10	11 54 051	D	10,8	70	2.100	28678	2,38
63 x 1/2"	10	11 54 061	D	11,8	50	1.500	28679	3,70
63 x 3/4"	10	11 54 062	D	12,7	50	1.500	11442	3,70
63 x 1"	10	11 54 063	D	13,1	50	1.500	02383	3,70
63 x 1 1/4"	10	11 54 064	D	9,8	40	1.200	28680	3,70
63 x 1 1/2"	10	11 54 065	D	11,2	40	1.200	11443	3,70
75 x 1/2"	10	11 54 073 *	E	14,8	50	750	11444	5,40
75 x 3/4"	10	11 54 074 *	E	15,4	50	750	11445	5,40
75 x 1"	10	11 54 075 *	E	15,7	50	750	02384	5,40
75 x 1 1/4"	10	11 54 076 *	E	16,0	50	750	28681	5,40
75 x 1 1/2"	10	11 54 077 *	E	16,2	50	750	11446	5,40
90 x 1/2"	10	11 54 088 *	E	14,2	40	600	11447	6,10
90 x 3/4"	10	11 54 089 *	E	14,0	40	600	11448	6,10
90 x 1"	10	11 54 090 *	E	14,4	40	600	02385	6,10
90 x 1 1/4"	10	11 54 091 *	E	14,2	40	600	11449	6,10
90 x 1 1/2"	10	11 54 092 *	E	14,3	40	600	11450	6,10
90 x 2"	10	11 54 093 *	E	15,2	40	1.200	36878	6,10
110 x 1"	10	11 54 107 *	E	18,5	40	600	02386	8,47
110 x 1 1/2"	10	11 54 109 *	E	19,2	40	600	11451	8,47
110 x 2"	10	11 54 110 *	E	20,1	40	600	11452	8,47
125 x 1"	10	11 54 122 *	E	16,7	35	525	11453	11,97
125 x 1 1/2"	10	11 54 124 *	E	16,0	35	525	11454	11,97
125 x 2"	10	11 54 125 *	E	17,5	35	525	11455	11,97
140 x 1"	10	11 54 136 *	E	16,5	18	270	06022	19,88
140 x 1 1/2"	10	11 54 138 *	E	16,7	18	270	06024	19,88
140 x 2"	10	11 54 139 *	E	16,1	18	270	06025	19,88
140 x 3"	10	11 54 140 *	E	20,5	20	300	06026	22,87
160 x 1"	10	11 54 156 *	E	13,1	15	225	06027	23,08
160 x 1 1/2"	10	11 54 158 *	E	17,7	18	270	06029	23,08
160 x 2"	10	11 54 159 *	E	16,2	18	270	06030	23,08
160 x 3"	10	11 54 160 *	E	14,2	15	225	06031	25,38
200 x 1 1/4"	10	11 54 196 *	E	16,1	8	120	06032	89,08
200 x 1 1/2"	10	11 54 197 *	E	16,9	8	120	06033	89,08
200 x 2"	10	11 54 198 *	E	16,5	8	120	06034	89,08
200 x 3"	10	11 54 199 *	E	16,9	8	120	06035	90,79
200 x 4"	10	11 54 200 *	E	22,5	8	120	06036	90,79
225 x 1 1/4"	10	11 54 221 *	E	17,1	8	120	06037	108,03
225 x 1 1/2"	10	11 54 222 *	E	14,1	6	90	06038	108,03
225 x 2"	10	11 54 223 *	E	13,3	6	90	06039	108,03
225 x 3"	10	11 54 224 *	E	13,6	6	90	06040	112,15
225 x 4"	10	11 54 225 *	E	13,6	6	90	06041	112,15
250 x 1 1/4"	10	11 54 246 *	E	10,9	4	60	06042	127,24
250 x 1 1/2"	10	11 54 247 *	E	10,9	4	60	06043	127,24
250 x 2"	10	11 54 248 *	E	11,1	4	60	06044	127,24
250 x 3"	10	11 54 249 *	E	11,1	4	60	06045	130,53
250 x 4"	10	11 54 250 *	E	11,2	4	60	06046	130,53
315 x 1 1/4"	10	11 54 311 *	E	12,2	4	60	06047	159,96
315 x 1 1/2"	10	11 54 312 *	E	12,0	3	45	06048	159,96
315 x 2"	10	11 54 313 *	E	12,2	3	45	06049	159,96
315 x 3"	10	11 54 314 *	E	12,3	3	45	06050	166,02
315 x 4"	10	11 54 315 *	E	12,5	3	45	06051	166,02

PVC-U

CPVC

Valves

PP

Spare parts

PINZAS - PIPE CLIPS

PP. 20. OP

OPP 041



PINZA ABIERTA

OPEN PIPE CLIP

SIZE	PN	REF.	PACK	kg	Q(B)	Q(P)	CODE	EUR
20		11 20 020	B	1,9	500	60.000	02132	0,47
25		11 20 025	B	1,8	350	42.000	02133	0,50
32		11 20 032	B	1,9	225	27.000	02134	0,63
40		11 20 040	B	1,8	150	18.000	02135	0,75
50		11 20 050	C	4,3	150	9.000	02136	0,93
63		11 20 063	C	3,2	100	6.000	02137	1,08
75		11 20 075	C	4,4	80	4.800	02138	1,44
90		11 20 090	C	4,9	50	3.000	02139	1,67
110		11 20 110	C	3,8	35	2.100	08908	3,23
125		11 20 125	C	4,1	30	1.800	08909	3,65
140		11 20 140	C	3,3	15	900	10955	3,92
160		11 20 160	C	3,7	15	900	08910	4,81
200		11 20 200	C	3,5	10	600	08911	5,88
225		11 20 225	C	2,5	4	240	10957	9,35

PP. 20. CL

OPP 041



PINZA CON CIERRE

CLOSED PIPE CLIP

SIZE	PN	REF.	PACK	kg	Q(B)	Q(P)	CODE	EUR
50		11 20 450	C	2,5	100	6.000	02140	1,15
63		11 20 463	C	1,9	50	3.000	02141	1,29
75		11 20 475	C	2,6	40	2.400	02142	1,67
90		11 20 490	C	2,6	25	1.500	02143	1,96
110		11 20 510	C	3,8	30	1.800	08916	5,03
125		11 20 525	C	3,7	25	1.500	08917	5,67
140		11 20 540	C	3,8	15	900	10956	5,98
160		11 20 560	C	2,9	10	600	08918	6,98
200		11 20 599	C	3,3	8	480	08919	8,47
225		11 20 425	C	2,8	4	240	10958	12,19

PP. 20. CP

OPP 041



PESTILLO PINZA

BRIDLE CLAMP

SIZE	PN	REF.	PACK	kg	Q(B)	Q(P)	CODE	EUR
50		11 20 650	C	2,0	350	21.000	02144	0,25
63		11 20 663	C	2,1	250	15.000	02145	0,25
75		11 20 675	C	1,0	90	10.800	02146	0,32
90		11 20 690	C	2,5	144	8.640	02147	0,36
110		11 20 710	-	0,7	42	5.040	08912	2,14
125		11 20 725	D	4,6	180	5.400	08913	2,36
140		11 20 740	D	4,4	108	3.240	11300	2,48
160		11 20 760	C	1,3	32	1.920	08914	2,56
200		11 20 799	D	2,7	50	1.500	08915	3,02
225		11 20 625	D	2,5	20	600	11301	3,28

ACCESORIOS UNIÓN MANGUERA - HOSE COUPLINGS
PP. 96. SP

OPP 094


TAPÓN MANGUERA
HOSE PLUG

SIZE	PN	REF.	PACK	kg	Q(B)	Q(P)	CODE	EUR
30		11 96 030	C	3,1	240	14.400	01622	0,42
35		11 96 035	C	2,5	148	8.880	01623	0,55
40		11 96 040	C	2,7	100	6.000	01624	0,62
45		11 96 045	D	4,5	150	4.500	01625	0,77

PP. 97. FTSP

OPP 094


ENTRONQUE

Rosca hembra

HOSE COUPLING

Female thread

SIZE	PN	REF.	PACK	kg	Q(B)	Q(P)	CODE	EUR
30 x 1"		11 97 030	C	2,5	144	8.640	01618	0,62
35 x 1"		11 97 035	C	2,0	90	5.400	01619	0,73
40 x 1¼"		11 97 040	D	5,5	136	4.080	01620	0,84
45 x 1¼"		11 97 045	D	4,2	100	3.000	01621	1,05

PP. 98. MTSP

OPP 094


ENTRONQUE

Rosca macho

HOSE COUPLING

Male thread

SIZE	PN	REF.	PACK	kg	Q(B)	Q(P)	CODE	EUR
30 x 1"		11 98 030	C	2,5	160	9.600	01614	0,44
35 x 1"		11 98 035	C	2,5	100	6.000	01615	0,55
40 x 1¼"		11 98 040	D	5,0	150	4.500	01616	0,68
45 x 1¼"		11 98 045	D	5,2	120	3.600	01617	0,83

PP. 99. SP

OPP 094


MANGUITO MANGUERA
HOSE COUPLING

SIZE	PN	REF.	PACK	kg	Q(B)	Q(P)	CODE	EUR
30		11 99 030	C	2,4	130	7.800	01610	0,44
35		11 99 035	C	2,9	78	4.680	01611	0,59
40		11 99 040	D	4,6	110	3.300	01612	0,70
45		11 99 045	D	4,2	78	2.340	01613	0,83

SERIE ROSCADA - THREADED SERIES
PP. 33. MTR

OPP 090


REDUCCIÓN ROSCADA

Macho x macho

REDUCING NIPPLE

Male x male

SIZE	PN	REF.	PACK	kg	Q(B)	Q(P)	CODE	EUR
¾" x ½"	10	11 33 625	B	2,0	175	21.000	11740	0,52
1" x ¾"	10	11 33 632	B	1,7	100	12.000	11742	0,56
1" x ½"	10	11 33 633	B	2,0	120	14.400	11741	0,56
1¼" x 1"	10	11 33 640	B	1,7	60	7.200	15884	0,78
1½" x 1¼"	10	11 33 650	B	1,6	40	4.800	15885	0,96
2" x 1½"	10	11 33 663	B	1,2	20	2.400	15886	1,22

PP. 32. MFTR

OPP 090


REDUCCIÓN ROSCADA

Macho x hembra

REDUCING NIPPLE

Male x female

SIZE	PN	REF.	PACK	kg	Q(B)	Q(P)	CODE	EUR
¾" x ½"	10	11 32 626	B	2,1	150	18.000	11743	0,63
1" x ¾"	10	11 32 633	B	2,1	100	12.000	11745	0,70
1" x ½"	10	11 32 634	B	1,8	100	12.000	11744	0,70
1¼" x 1"	10	11 32 640	B	1,4	50	6.000	15887	0,91
1½" x 1¼"	10	11 32 650	B	1,6	40	4.800	15888	1,11
2" x 1½"	10	11 32 663	C	3,0	50	3.000	15889	1,42

PP. 18. MT

OPP 090


MACHÓN

Rosca macho

HEXAGON NIPPLE

Male thread

SIZE	PN	REF.	PACK	kg	Q(B)	Q(P)	CODE	EUR
½" x ½"	10	11 18 620	B	2,1	250	30.000	11734	0,51
¾" x ¾"	10	11 18 625	B	1,7	150	18.000	11735	0,54
1" x 1"	10	11 18 632	B	1,7	100	12.000	11736	0,56
1¼" x 1¼"	10	11 18 640	B	1,5	50	6.000	15878	0,80
1½" x 1½"	10	11 18 650	B	1,5	35	4.200	15879	0,96
2" x 2"	10	11 18 663	B	1,3	20	2.400	15880	1,28

PP. 19. CAP

OPP 090


TAPÓN

Rosca macho

CAP

Male thread

SIZE	PN	REF.	PACK	kg	Q(B)	Q(P)	CODE	EUR
½"	10	11 19 620	B	2,7	350	42.000	11737	0,18
¾"	10	11 19 625	B	2,2	200	24.000	11738	0,27
1"	10	11 19 632	B	2,0	130	15.600	11739	0,37
1¼"	10	11 19 640	B	1,8	70	8.400	15881	0,55
1½"	10	11 19 650	B	1,8	50	6.000	15882	0,72
2"	10	11 19 663	B	1,7	30	3.600	15883	0,99

CONEXIONES ESTRIADAS - SPIRAL BARB FITTINGS

PP. 01. SBE

OPP 096


CODO ROSCA MACHO - ESPIGA

SIZE	PN	REF.	PACK	kg	Q(B)	Q(P)	CODE	EUR
13,8 x 1/2"	5,5	11 01 720	B	1,5	250	30.000	21948	0,23
13,8 x 3/4"	5,5	11 01 725	B	1,4	200	24.000	21949	0,23

SPIRED BARBED ELBOW

PP. 05. SBA

OPP 096


ENLACE ROSCA MACHO - ESPIGA

SIZE	PN	REF.	PACK	kg	Q(B)	Q(P)	CODE	EUR
13,8 x 1/2"	5,5	11 05 720	B	1,9	400	48.000	28670	0,23
13,8 x 3/4"	5,5	11 05 725	B	1,7	300	36.000	28671	0,23

SPIRED BARBED ADAPTOR

PP. 05. SBC

OPP 096


ENLACE CONEXIÓN ESPIGA

SIZE	PN	REF.	PACK	kg	Q(B)	Q(P)	CODE	EUR
13,8x13,8	5,5	11 05 012	B	2,0	600	72.000	28672	0,18

SPIRED BARBED COUPLING

PP. 03. SBT

OPP 096


TE CONEXIÓN ESPIGA

SIZE	PN	REF.	PACK	kg	Q(B)	Q(P)	CODE	EUR
13,8x13,8x13,8	5,5	11 03 012	B	1,5	250	30.000	28673	0,24

SPIRED BARBED TEE
ACCESORIOS RIEGO - IRRIGATION FITTINGS

PP. 52. IRR

OPP 096


BOBINA

Macho x macho

SIZE	PN	REF.	PACK	kg	Q(B)	Q(P)	CODE	EUR
1/2" x 1/2"	6	11 52 620	D	8,2	450	13.500	09660	0,37
3/4" x 1/2"	6	11 52 624	D	6,9	350	10.500	09661	0,39
3/4" x 3/4"	6	11 52 625	D	8,1	300	9.000	09662	0,44

THREADED ADAPTOR

Male x male

PP. 43. IRR

OPP 096


TÉ PARA MONTAJES

SIZE	PN	REF.	PACK	kg	Q(B)	Q(P)	CODE	EUR
3/4"	10	11 43 625	C	3,2	80	4.800	21732	0,99
1"	10	11 43 632	C	2,9	50	3.000	18566	1,22

TEE FOR ASSEMBLY

RECAMBIOS

SPARE PARTS

PVC-U

CPVC

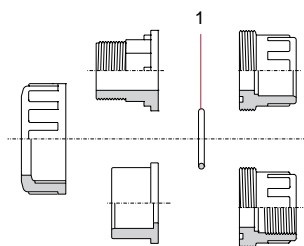
Valves

PP

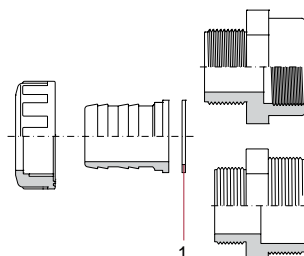
Spare parts

ENLACES 3 PIEZAS - UNIONS

JUNTA ENLACES 3 PIEZAS - UNION O-RING					
CODE	DENOMINACION	DESCRIPTION	Fig.	Q	EUR
723 R 0155026	Junta D16 - "	O-Ring D16 - "	1	10	0,11
723 R 0202035	Junta D20 - ½"	O-Ring D20 - ½"	1	10	0,36
723 R 0282035	Junta D25 - ¾"	O-Ring D25 - ¾"	1	10	0,38
723 R 0329035	Junta D32 - 1"	O-Ring D32 - 1"	1	10	0,46
723 R 0407053	Junta D40 - 1¼"	O-Ring D40 - 1¼"	1	10	0,64
723 R 0470053	Junta D50 - 1½"	O-Ring D50 - 1½"	1	10	0,73
723 R 0597053	Junta D63 - 2"	O-Ring D63 - 2"	1	5	0,82
723 R 0756053	Junta D75 - 2½"	O-Ring D75 - 2½"	1	5	2,32
723 R 0914053	Junta D90 - 3"	O-Ring D90 - 3"	1	2	2,59
723 R 1168070	Junta D110 - 4"	O-Ring D110 - 4"	1	1	2,22



JUNTA ENLACES ESPIGA Y TUERCA - SPIGOT AND NUT UNION O-RING					
CODE	DENOMINACION	DESCRIPTION	Fig.	Q	EUR
02401 R 0134	Junta plana D16 - "	Flat gasket D16 - "	1	10	0,15
02401 R 0134	Junta plana D18 - ½"	Flat gasket D18 - ½"	1	10	0,15
02401 R 0134	Junta plana D20 - ½"	Flat gasket D20 - ½"	1	10	0,15
02402 R 0134	Junta plana D25 - ¾"	Flat gasket D25 - ¾"	1	10	0,19
02403 R 0134	Junta plana D32 - 1"	Flat gasket D32 - 1"	1	10	0,30
02404 R 0134	Junta plana D40 - 1¼"	Flat gasket D40 - 1¼"	1	10	0,37
02405 R 0134	Junta plana D50 - 1½"	Flat gasket D50 - 1½"	1	5	0,53
02405 R 0134	Junta plana D50 - 1½" (D38)	Flat gasket D50 - 1½" (D38)	1	5	0,53
02407 R 0134	Junta plana D63 - 2"	Flat gasket D63 - 2"	1	5	0,63

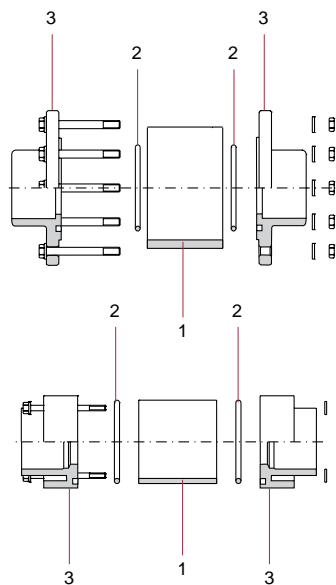


VISORES DE LÍQUIDOS - SIGHT GLASSES

VISOR - SIGHT					
CODE	DENOMINACION	DESCRIPTION	Fig.	Q	EUR
02387 R 0100	Visor D50	Sight D50	1	1	7,67
02388 R 0100	Visor D63	Sight D63	1	1	8,49
02389 R 0100	Visor D75	Sight D75	1	1	10,49
02390 R 0100	Visor D90	Sight D90	1	1	12,97
02391 R 0100	Visor D110	Sight D110	1	1	18,28
02392 R 0100	Visor D125	Sight D125	1	1	22,42
02393 R 0100	Visor D140	Sight D140	1	1	31,76
02394 R 0100	Visor D160	Sight D160	1	1	34,78
02395 R 0100	Visor D200	Sight D200	1	1	48,79
02396 R 0100	Visor D225	Sight D225	1	1	59,13

JUNTA VISOR EPDM - SIGHT O-RING EPDM					
CODE	DENOMINACION	DESCRIPTION	Fig.	Q	EUR
02575 R 0135	Junta visor EPDM D50	Sight O-Ring EPDM D50	2	8	0,68
02576 R 0135	Junta visor EPDM D63	Sight O-Ring EPDM D63	2	8	0,97
723 R 0798053	Junta visor EPDM D75	Sight O-Ring EPDM D75	2	5	0,66
723 R 1000053	Junta visor EPDM D90	Sight O-Ring EPDM D90	2	2	0,56
723 R 1207053	Junta visor EPDM D110	Sight O-Ring EPDM D110	2	2	1,07
723 R 1397053	Junta visor EPDM D125	Sight O-Ring EPDM D125	2	2	1,50
723 R 1550053	Junta visor EPDM D140	Sight O-Ring EPDM D140	2	2	1,50
723 R 1708053	Junta visor EPDM D160	Sight O-Ring EPDM D160	2	2	1,88
723 R 2153053	Junta visor EPDM D200	Sight O-Ring EPDM D200	2	2	3,12
723 R 2380060	Junta visor EPDM D225	Sight O-Ring EPDM D225	2	2	3,69

MANGUITO CONEXIÓN VISOR - SIGHT END CONNECTOR					
CODE	DENOMINACION	DESCRIPTION	Fig.	Q	EUR
02387 R 0105	Manguito conexión D50	End connector D50	3	2	1,96
02388 R 0105	Manguito conexión D63	End connector D63	3	2	2,33
02389 R 0105	Manguito conexión D75	End connector D75	3	2	16,39
02390 R 0105	Manguito conexión D90	End connector D90	3	2	21,49
02391 R 0105	Manguito conexión D110	End connector D110	3	2	28,62
02392 R 0105	Manguito conexión D125	End connector D125	3	2	31,81
02393 R 0105	Manguito conexión D140	End connector D140	3	2	39,04
02394 R 0105	Manguito conexión D160	End connector D160	3	2	59,76
02395 R 0105	Manguito conexión D200	End connector D200	3	2	64,40
02396 R 0105	Manguito conexión D225	End connector D225	3	2	118,62
02397 R 0105	Manguito conexión 1"1/2	End connector 1"1/2	3	2	3,78
02398 R 0105	Manguito conexión 2"	End connector 2"	3	2	4,35



ACCESORIOS COLECTORES - MANIFOLD FITTINGS

JUNTA COLECTOR - MANIFOLD O-RING					
CODE	DENOMINACION	DESCRIPTION	Fig.	Q	EUR
723 R 0234035	Junta 1" EPDM	O-Ring 1" EPDM	1	*	0,17
723 R 0258035	Junta 1" EPDM	O-Ring 1" EPDM	1	*	0,20
723 R 0329035	Junta 1" EPDM	O-Ring 1" EPDM	1	*	0,46
41873 R 0118	Junta plana 1" NBR	Flat gasket 1" NBR	1	*	0,19

Correspondencias de juntas para accesorios colectores (Q)
 Equivalence of o-rings for manifold fittings (Q)

CODE	Elbow f/f	Elbow f/m	Tee f/f/m	Cross f/f/f/m	Socket f/f	Socket f/m	Nipple	Reducing nipple	2-out. manifold	3-out. manifold	4-out. manifold	Cap
723 R 0234035												1
723 R 0258035								1				
723 R 0329035							2	1				
41873 R 0118	2	1	2	3	2	1			3	4	5	

VÁLVULAS DE BOLA EN PVC-U SERIE [STD] - PVC-U BALL VALVES [STD] SERIES

D16 - 3/8" / D20 - 1/2"					
CODE	DENOMINACIÓN	DESCRIPTION	Fig.	Q	EUR
36501 R 0124	Conjunto maneta standard	Standard handle assembly	4	5	1,20
36501 R 0104	Tuerca	Union nut	3	10	1,19
36500 R 0105	Manguito enlace D16	16 mm connection	5	10	0,63
36501 R 0105	Manguito enlace D20	20 mm connection	5	10	0,63
36510 R 0105	Manguito enlace 3/8" BSP	3/8" connection BSP	5	10	1,09
36511 R 0105	Manguito enlace 1/2" BSP	1/2" connection BSP	5	10	1,09
723 R 0202035	Junta manguito EPDM	Union O-Ring EPDM	10	10	0,36
36501 R 0102	Bola	Ball	2	5	1,45
36501 R 0135	Conjunto juntas EPDM/PE	O-Ring kit EPDM/PE	6-7-8-9-10	1	3,58
36501 R 0121	Eje + Juntas EPDM	Shaft + EPDM O-Rings	1-7	5	0,99

D32 - 1"					
CODE	DENOMINACIÓN	DESCRIPTION	Fig.	Q	EUR
36503 R 0124	Conjunto maneta standard	Standard handle assembly	4	5	1,77
36503 R 0104	Tuerca	Union nut	3	10	1,68
36503 R 0105	Manguito enlace D32	32 mm connection	5	10	0,96
36513 R 0105	Manguito enlace 1" BSP	1" connection BSP	5	10	1,69
723 R 0329035	Junta manguito EPDM	Union O-Ring EPDM	10	10	0,46
36503 R 0102	Bola	Ball	2	5	2,03
36503 R 0135	Conjunto juntas EPDM/PE	O-Ring kit EPDM/PE	6-7-8-9-10	1	4,76
36503 R 0121	Eje + Juntas EPDM	Shaft + EPDM O-Rings	1-7	5	1,23

D50 - 1 1/2"					
CODE	DENOMINACIÓN	DESCRIPTION	Fig.	Q	EUR
36505 R 0124	Conjunto maneta standard	Standard handle assembly	4	4	2,67
36505 R 0104	Tuerca	Union nut	3	8	2,52
36505 R 0105	Manguito enlace D50	50 mm connection	5	8	1,63
36515 R 0105	Manguito enlace 1 1/2" BSP	1 1/2" connection BSP	5	8	2,63
723 R 0470053	Junta manguito EPDM	Union O-Ring EPDM	10	8	0,73
36505 R 0102	Bola	Ball	2	4	3,20
36505 R 0135	Conjunto juntas EPDM/PE	O-Ring kit EPDM/PE	6-7-8-9-10	1	5,50
36505 R 0121	Eje + Juntas EPDM	Shaft + EPDM O-Rings	1-7	4	1,78

D75 - 2 1/2"					
CODE	DENOMINACIÓN	DESCRIPTION	Fig.	Q	EUR
36507 R 0124	Conjunto maneta standard	Standard handle assembly	4	2	9,37
36507 R 0104	Tuerca	Union nut	3	4	12,54
36507 R 0105	Manguito enlace D75	75 mm connection	5	4	7,68
36517 R 0105	Manguito enlace 2 1/2" BSP	2 1/2" connection BSP	5	4	11,03
723 R 0756053	Junta manguito EPDM	Union O-Ring EPDM	10	4	2,32
36507 R 0102	Bola	Ball	2	2	16,71
36507 R 0135	Conjunto juntas EPDM/PE	O-Ring kit EPDM/PE	6-7-8-9-10	1	11,77
36507 R 0121	Eje + Juntas EPDM	Shaft + EPDM O-Rings	1-7	2	7,40

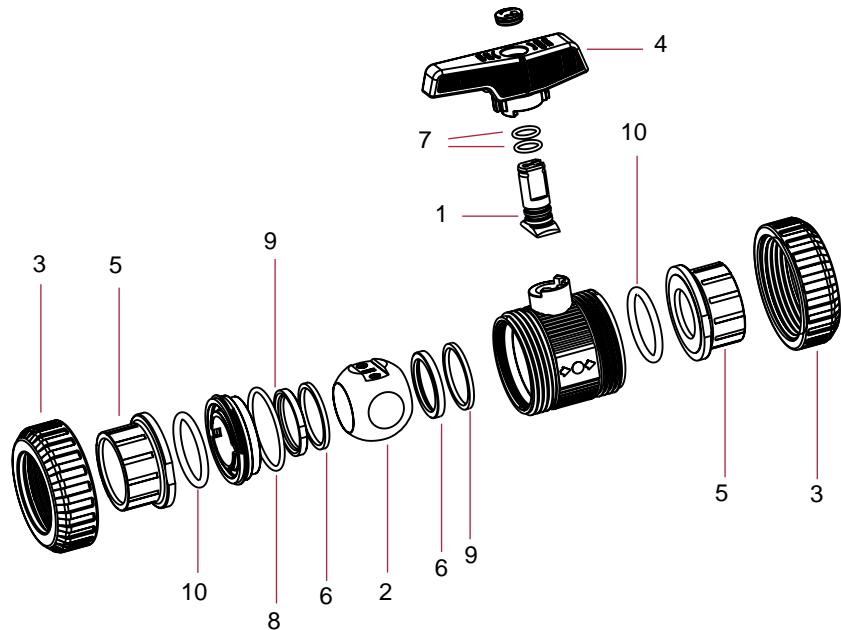
D110 - 4"					
CODE	DENOMINACIÓN	DESCRIPTION	Fig.	Q	EUR
36509 R 0124	Conjunto maneta	Handle assembly	4	1	13,31
36509 R 0104	Tuerca	Union nut	3	2	44,76
36509 R 0105	Manguito enlace D110	110 mm connection	5	2	22,40
36519 R 0105	Manguito enlace 4" BSP	4" connection BSP	5	2	30,57
723 R 1092057	Junta manguito EPDM	Union O-Ring EPDM	10	2	3,58
22797 R 0102	Bola	Ball	2	1	39,48
36509 R 0135	Conjunto juntas EPDM/PE	O-Ring kit EPDM/PE	6-7-8-9-10	1	16,69
22797 R 0121	Eje + Juntas EPDM	Shaft + EPDM O-Rings	1-7	1	11,98
22799 R 0108	Llave de regulación	Adjusting tool	11	1	17,22

D25 - 3/4"					
CODE	DENOMINACIÓN	DESCRIPTION	Fig.	Q	EUR
36502 R 0124	Conjunto maneta standard	Standard handle assembly	4	5	1,35
36502 R 0104	Tuerca	Union nut	3	10	1,26
36502 R 0105	Manguito enlace D25	25 mm connection	5	10	0,72
36512 R 0105	Manguito enlace 3/4" BSP	3/4" connection BSP	5	10	1,19
723 R 0282035	Junta manguito EPDM	Union O-Ring EPDM	10	10	0,38
36502 R 0102	Bola	Ball	2	5	1,60
36502 R 0135	Conjunto juntas EPDM/PE	O-Ring kit EPDM/PE	6-7-8-9-10	1	3,67
36502 R 0121	Eje + Juntas EPDM	Shaft + EPDM O-Rings	1-7	5	1,04

D40 - 1 1/4"					
CODE	DENOMINACIÓN	DESCRIPTION	Fig.	Q	EUR
36504 R 0124	Conjunto maneta standard	Standard handle assembly	4	5	2,22
36504 R 0104	Tuerca	Union nut	3	10	1,78
36504 R 0105	Manguito enlace D40	40 mm connection	5	10	1,11
36514 R 0105	Manguito enlace 1 1/4" BSP	1 1/4" connection BSP	5	10	1,89
723 R 0407053	Junta manguito EPDM	Union O-Ring EPDM	10	10	0,64
36504 R 0102	Bola	Ball	2	5	2,41
36504 R 0135	Conjunto juntas EPDM/PE	O-Ring kit EPDM/PE	6-7-8-9-10	1	5,29
36504 R 0121	Eje + Juntas EPDM	Shaft + EPDM O-Rings	1-7	5	1,44

D63 - 2"					
CODE	DENOMINACIÓN	DESCRIPTION	Fig.	Q	EUR
36506 R 0124	Conjunto maneta standard	Standard handle assembly	4	4	2,81
36506 R 0104	Tuerca	Union nut	3	8	3,96
36506 R 0105	Manguito enlace D63	63 mm connection	5	8	2,81
36516 R 0105	Manguito enlace 2" BSP	2" connection BSP	5	8	3,78
723 R 0597053	Junta manguito EPDM	Union O-Ring EPDM	10	8	0,82
36506 R 0102	Bola	Ball	2	4	4,92
36506 R 0135	Conjunto juntas EPDM/PE	O-Ring kit EPDM/PE	6-7-8-9-10	1	5,79
36506 R 0121	Eje + Juntas EPDM	Shaft + EPDM O-Rings	1-7	4	1,99

D90 - 3"					
CODE	DENOMINACIÓN	DESCRIPTION	Fig.	Q	EUR
36508 R 0124	Conjunto maneta standard	Standard handle assembly	4	2	11,75
36508 R 0104	Tuerca	Union nut	3	4	18,81
36508 R 0105	Manguito enlace D90	90 mm connection	5	4	12,79
36518 R 0105	Manguito enlace 3" BSP	3" connection BSP	5	4	19,54
723 R 0914053	Junta manguito EPDM	Union O-Ring EPDM	10	4	2,59
36508 R 0102	Bola	Ball	2	2	28,03
36508 R 0135	Conjunto juntas EPDM/PE	O-Ring kit EPDM/PE	6-7-8-9-10	1	14,39
36508 R 0121	Eje + Juntas EPDM	Shaft + EPDM O-Rings	1-7	2	8,18



VÁLVULAS DE BOLA SERIE [IND] - BALL VALVES [IND] SERIES

PVC-U

CPVC

Valves

PP

Spare parts

D16 - 3/8" / D20 - 1/2"						
CODE	DENOMINACIÓN	DESCRIPTION	Fig.	Q	EUR	
36501 R 0124	Conjunto maneta	Handle assembly	4	5	1,20	
36501 R 0104	Tuerca	Union nut	3	10	1,19	
36500 R 0105	Manguito enlace D16	16 mm connection	5	10	0,63	
36501 R 0105	Manguito enlace D20	20 mm connection	5	10	0,63	
36510 R 0105	Manguito enlace 3/8" BSP	3/8" connection BSP	5	10	1,09	
36511 R 0105	Manguito enlace 1/2" BSP	1/2" connection BSP	5	10	1,09	
740 R 0202035	Junta manguito EPDM Perox.	Union O-Ring Perox. EPDM	10	10	0,72	
714 R 0202035	Junta manguito FPM	Union O-Ring FPM	10	10	2,05	
36501 R 0102	Bola	Ball	2	5	1,45	
36123 R 0135	Conjunto juntas EPDM Perox./PTFE	O-Ring kit Perox. EPDM/PTFE	6-7-8-9-10	1	8,25	
36143 R 0135	Conjunto juntas FPM/PTFE	O-Ring kit FPM/PTFE	6-7-8-9-10	1	12,96	
36123 R 0121	Eje + Juntas EPDM Perox.	Shaft + Perox. EPDM O-Rings	1-7	5	1,64	

D32 - 1"						
CODE	DENOMINACIÓN	DESCRIPTION	Fig.	Q	EUR	
36503 R 0124	Conjunto maneta	Handle assembly	4	5	1,77	
36503 R 0104	Tuerca	Union nut	3	10	1,68	
36503 R 0105	Manguito enlace D32	32 mm connection	5	10	0,96	
36513 R 0105	Manguito enlace 1" BSP	1" connection BSP	5	10	1,69	
740 R 0329035	Junta manguito EPDM Perox.	Union O-Ring Perox. EPDM	10	10	1,38	
714 R 0329035	Junta manguito FPM	Union O-Ring FPM	10	10	2,44	
36503 R 0102	Bola	Ball	2	5	2,03	
36125 R 0135	Conjunto juntas EPDM Perox./PTFE	O-Ring kit Perox. EPDM/PTFE	6-7-8-9-10	1	11,97	
36145 R 0135	Conjunto juntas FPM/PTFE	O-Ring kit FPM/PTFE	6-7-8-9-10	1	18,51	
36125 R 0121	Eje + Juntas EPDM Perox.	Shaft + Perox. EPDM O-Rings	1-7	5	1,77	

D50 - 1 1/2"						
CODE	DENOMINACIÓN	DESCRIPTION	Fig.	Q	EUR	
36505 R 0124	Conjunto maneta	Handle assembly	4	4	2,67	
36505 R 0104	Tuerca	Union nut	3	8	2,52	
36505 R 0105	Manguito enlace D50	50 mm connection	5	8	1,63	
36515 R 0105	Manguito enlace 1 1/2" BSP	1 1/2" connection BSP	5	8	2,63	
740 R 0470053	Junta manguito EPDM Perox.	Union O-Ring Perox. EPDM	10	8	2,17	
714 R 0470053	Junta manguito FPM	Union O-Ring FPM	10	8	7,02	
36505 R 0102	Bola	Ball	2	4	3,20	
36127 R 0135	Conjunto juntas EPDM Perox./PTFE	O-Ring kit Perox. EPDM/PTFE	6-7-8-9-10	1	25,07	
36147 R 0135	Conjunto juntas FPM/PTFE	O-Ring kit FPM/PTFE	6-7-8-9-10	1	35,45	
36127 R 0121	Eje + Juntas EPDM Perox.	Shaft + Perox. EPDM O-Rings	1-7	4	2,63	

D75 - 2 1/2"						
CODE	DENOMINACIÓN	DESCRIPTION	Fig.	Q	EUR	
36507 R 0124	Conjunto maneta	Handle assembly	4	2	9,37	
36507 R 0104	Tuerca	Union nut	3	4	12,54	
36507 R 0105	Manguito enlace D75	75 mm connection	5	4	7,68	
36517 R 0105	Manguito enlace 2 1/2" BSP	2 1/2" connection BSP	5	4	11,03	
740 R 0756053	Junta manguito EPDM Perox.	Union O-Ring Perox. EPDM	10	4	3,16	
714 R 0756053	Junta manguito FPM	Union O-Ring FPM	10	4	12,47	
36507 R 0102	Bola	Ball	2	2	16,71	
36129 R 0135	Conjunto juntas EPDM Perox./PTFE	O-Ring kit Perox. EPDM/PTFE	6-7-8-9-10	1	39,46	
36149 R 0135	Conjunto juntas FPM/PTFE	O-Ring kit FPM/PTFE	6-7-8-9-10	1	74,89	
36129 R 0121	Eje + Juntas EPDM Perox.	Shaft + Perox. EPDM O-Rings	1-7	2	6,68	

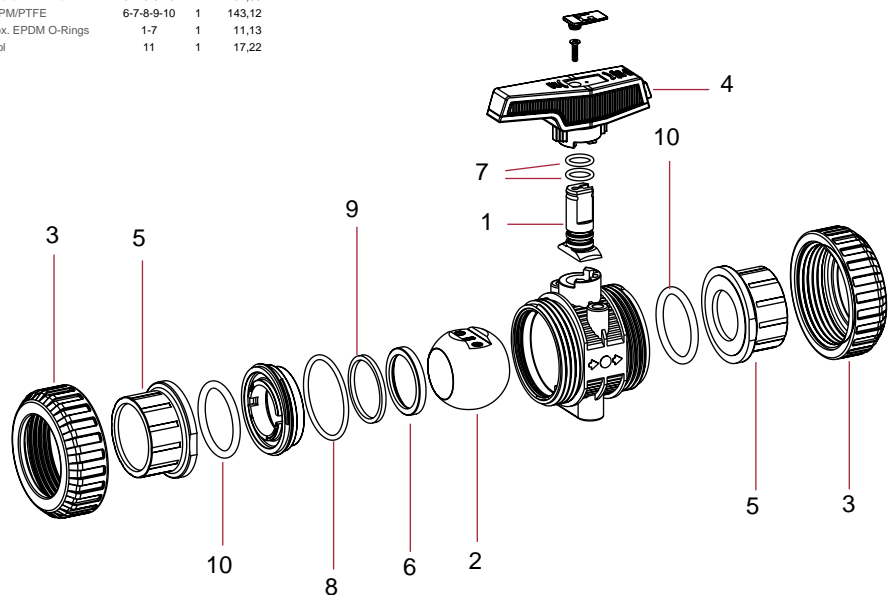
D110 - 4"						
CODE	DENOMINACIÓN	DESCRIPTION	Fig.	Q	EUR	
36509 R 0124	Conjunto maneta	Handle assembly	4	1	13,31	
36509 R 0104	Tuerca	Union nut	3	2	44,76	
36509 R 0105	Manguito enlace D110	110 mm connection	5	2	22,40	
36519 R 0105	Manguito enlace 4" BSP	4" connection BSP	5	2	30,57	
740 R 1092057	Junta manguito EPDM Perox.	Union O-Ring Perox. EPDM	10	2	5,27	
714 R 1092057	Junta manguito FPM	Union O-Ring FPM	10	2	14,51	
22797 R 0102	Bola	Ball	2	1	39,48	
36131 R 0135	Conjunto juntas EPDM Perox./PTFE	O-Ring kit Perox. EPDM/PTFE	6-7-8-9-10	1	67,69	
36151 R 0135	Conjunto juntas FPM/PTFE	O-Ring kit FPM/PTFE	6-7-8-9-10	1	143,12	
36131 R 0121	Eje + Juntas EPDM Perox.	Shaft + Perox. EPDM O-Rings	1-7	1	11,13	
22799 R 0108	Llave de regulación	Adjusting tool	11	1	17,22	

D25 - 3/4"						
CODE	DENOMINACIÓN	DESCRIPTION	Fig.	Q	EUR	
36502 R 0124	Conjunto maneta	Handle assembly	4	5	1,35	
36502 R 0104	Tuerca	Union nut	3	10	1,26	
36502 R 0105	Manguito enlace D25	25 mm connection	5	10	0,72	
36512 R 0105	Manguito enlace 3/4" BSP	3/4" connection BSP	5	10	1,19	
740 R 0282035	Junta manguito EPDM Perox.	Union O-Ring Perox. EPDM	10	10	0,95	
714 R 0282035	Junta manguito FPM	Union O-Ring FPM	10	10	2,30	
36502 R 0102	Bola	Ball	2	5	1,60	
36124 R 0135	Conjunto juntas EPDM Perox./PTFE	O-Ring kit Perox. EPDM/PTFE	6-7-8-9-10	1	10,06	
36144 R 0135	Conjunto juntas FPM/PTFE	O-Ring kit FPM/PTFE	6-7-8-9-10	1	16,56	
36124 R 0121	Eje + Juntas EPDM Perox.	Shaft + Perox. EPDM O-Rings	1-7	5	1,64	

D40 - 1 1/4"						
CODE	DENOMINACIÓN	DESCRIPTION	Fig.	Q	EUR	
36504 R 0124	Conjunto maneta	Handle assembly	4	5	2,22	
36504 R 0104	Tuerca	Union nut	3	10	1,78	
36504 R 0105	Manguito enlace D40	40 mm connection	5	10	1,11	
36514 R 0105	Manguito enlace 1 1/4" BSP	1 1/4" connection BSP	5	10	1,89	
740 R 0407053	Junta manguito EPDM Perox.	Union O-Ring Perox. EPDM	10	10	1,93	
714 R 0407053	Junta manguito FPM	Union O-Ring FPM	10	10	4,77	
36504 R 0102	Bola	Ball	2	5	2,41	
36126 R 0135	Conjunto juntas EPDM Perox./PTFE	O-Ring kit Perox. EPDM/PTFE	6-7-8-9-10	1	19,36	
36146 R 0135	Conjunto juntas FPM/PTFE	O-Ring kit FPM/PTFE	6-7-8-9-10	1	28,66	
36126 R 0121	Eje + Juntas EPDM Perox.	Shaft + Perox. EPDM O-Rings	1-7	5	2,40	

D63 - 2"						
CODE	DENOMINACIÓN	DESCRIPTION	Fig.	Q	EUR	
36506 R 0124	Conjunto maneta	Handle assembly	4	4	2,81	
36506 R 0104	Tuerca	Union nut	3	8	3,96	
36506 R 0105	Manguito enlace D63	63 mm connection	5	8	2,81	
36516 R 0105	Manguito enlace 2" BSP	2" connection BSP	5	8	3,78	
740 R 0597053	Junta manguito EPDM Perox.	Union O-Ring Perox. EPDM	10	8	2,18	
714 R 0597053	Junta manguito FPM	Union O-Ring FPM	10	8	7,15	
36506 R 0102	Bola	Ball	2	4	4,92	
36128 R 0135	Conjunto juntas EPDM Perox./PTFE	O-Ring kit Perox. EPDM/PTFE	6-7-8-9-10	1	30,80	
36148 R 0135	Conjunto juntas FPM/PTFE	O-Ring kit FPM/PTFE	6-7-8-9-10	1	39,06	
36128 R 0121	Eje + Juntas EPDM Perox.	Shaft + Perox. EPDM O-Rings	1-7	4	7,14	

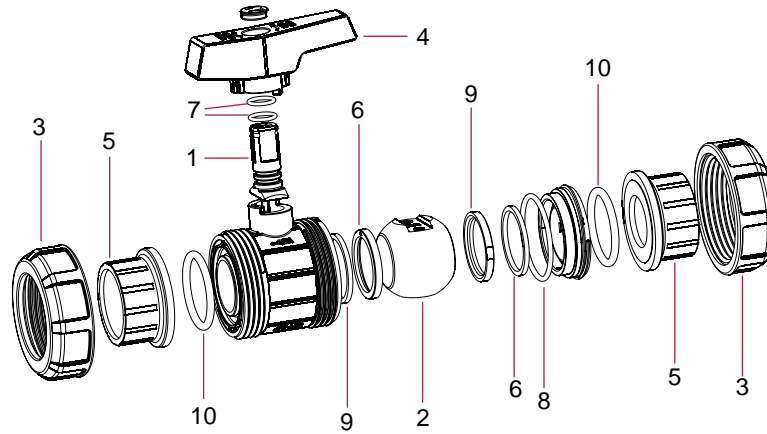
D90 - 3"						
CODE	DENOMINACIÓN	DESCRIPTION	Fig.	Q	EUR	
36508 R 0124	Conjunto maneta	Handle assembly	4	2	11,75	
36508 R 0104	Tuerca	Union nut	3	4	18,81	
36508 R 0105	Manguito enlace D90	90 mm connection	5	4	12,79	
36518 R 0105	Manguito enlace 3" BSP	3" connection BSP	5	4	19,54	
740 R 0892057	Junta manguito EPDM Perox.	Union O-Ring Perox. EPDM	10	4	3,99	
714 R 0914053	Junta manguito FPM	Union O-Ring FPM	10	4	13,11	
36508 R 0102	Bola	Ball	2	2	28,03	
36130 R 0135	Conjunto juntas EPDM Perox./PTFE	O-Ring kit Perox. EPDM/PTFE	6-7-8-9-10	1	55,02	
36150 R 0135	Conjunto juntas FPM/PTFE	O-Ring kit FPM/PTFE	6-7-8-9-10	1	91,92	
36130 R 0121	Eje + Juntas EPDM Perox.	Shaft + Perox. EPDM O-Rings	1-7	2	7,01	



VÁLVULAS DE BOLA EN PVC-U SERIE E-QUA - PVC-U BALL VALVES E-QUA SERIES

D50 - 1½" (PN 12) e-QUA					
CODE	DENOMINACIÓN	DESCRIPTION	Fig.	Q	EUR
41544 R 0124	Conjunto maneta standard	Standard handle assembly	4	4	2,67
41941 R 0104	Tuerca	Union nut	3	8	2,52
36505 R 0105	Manguito enlace D50	50 mm connection	5	8	1,63
36515 R 0105	Manguito enlace 1½" BSP	1½" connection BSP	5	8	2,63
723 R 0470053	Junta manguito EPDM	Union O-Ring EPDM	10	8	0,73
36505 R 0102	Bola	Ball	2	4	3,20
36505 R 0135	Conjunto juntas EPDM/PE	O-Ring kit EPDM/PE	6-7-8-9-10	1	5,50
36505 R 0121	Eje + Juntas EPDM	Shaft + EPDM O-Rings	1-7	4	1,78

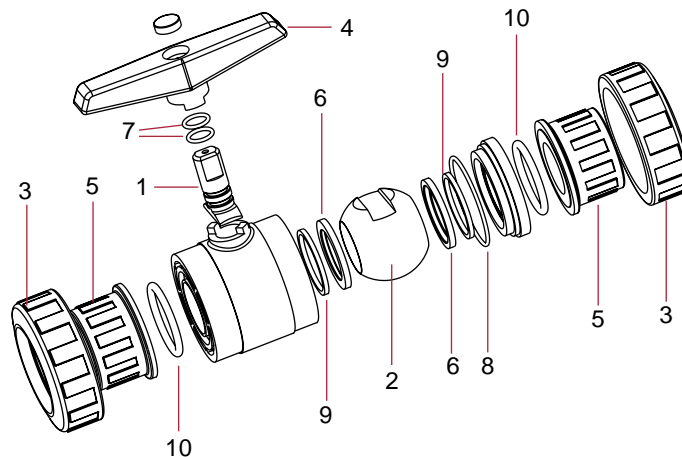
D63 - 2" (PN 12) e-QUA					
CODE	DENOMINACIÓN	DESCRIPTION	Fig.	Q	EUR
41545 R 0124	Conjunto maneta standard	Standard handle assembly	4	4	2,81
41545 R 0104	Tuerca	Union nut	3	8	3,96
36506 R 0105	Manguito enlace D63	63 mm connection	5	8	2,81
36516 R 0105	Manguito enlace 2" BSP	2" connection BSP	5	8	3,78
723 R 0597053	Junta manguito EPDM	Union O-Ring EPDM	10	8	0,82
36506 R 0102	Bola	Ball	2	4	4,92
36506 R 0135	Conjunto juntas EPDM/PE	O-Ring kit EPDM/PE	6-7-8-9-10	1	5,79
36506 R 0121	Eje + Juntas EPDM	Shaft + EPDM O-Rings	1-7	4	1,99



VÁLVULAS DE BOLA EN PVC-U SERIE PN 10 - PVC-U BALL VALVES PN 10 SERIES

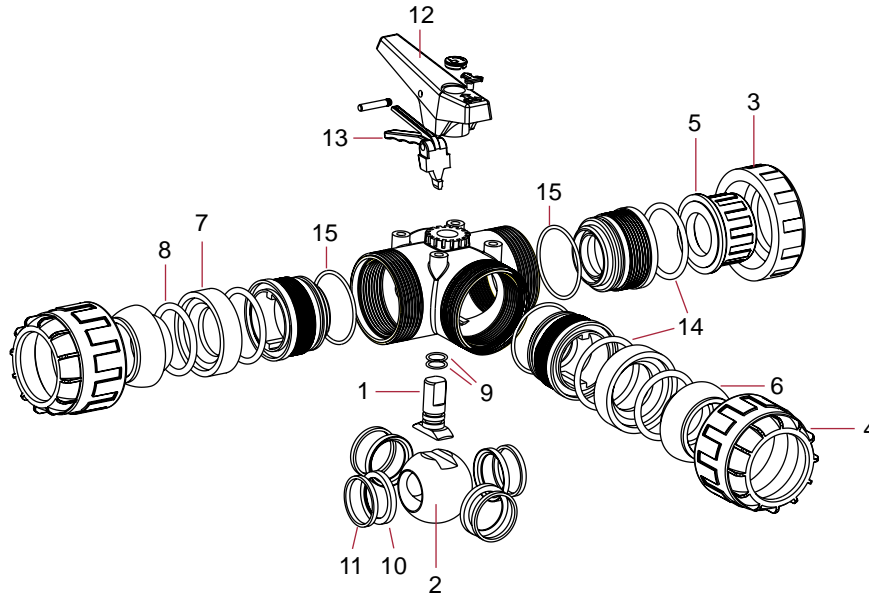
D50 - 1½" (PN 10)					
CODE	DENOMINACIÓN	DESCRIPTION	Fig.	Q	EUR
02502 R 0121	Eje + Juntas EPDM	Shaft + EPDM O-Rings	1+7	4	0,73
02502 R 0102	Bola	Ball	2	4	1,99
02502 R 0104	Tuerca	Union nut	3	8	1,81
02502 R 0124	Conjunto maneta	Handle assembly	4	4	1,53
02502 R 0105	Manguito enlace D50	50 mm connection	5	8	1,74
02504 R 0105	Manguito enlace 1½" BSP	1½" BSP connection	5	8	2,67
02502 R 0107	Junta asiento bola HDPE	Ball seat HDPE	6	8	0,46
723 R 0155026	Junta eje EPDM	Shaft O-Ring EPDM	7	10	0,11
723 R 0567035	Junta cuerpo EPDM	Body O-Ring EPDM	8	5	0,37
02457 R 0118	Junta amortiguación EPDM	Seat O-Ring EPDM	9	8	0,35
723 R 0470053	Junta manguito EPDM	Union O-Ring EPDM	10	10	0,73
02502 R 0129	Conjunto juntas EPDM	O-Ring kit EPDM	7+8+9+10	1	2,03

D63 - 2" (PN 10)					
CODE	DENOMINACIÓN	DESCRIPTION	Fig.	Q	EUR
02457 R 0121	Eje + Juntas EPDM	Shaft + EPDM O-Rings	1+7	4	0,80
02458 R 0102	Bola	Ball	2	4	3,43
02503 R 0104	Tuerca	Union nut	3	8	2,90
02503 R 0124	Conjunto maneta	Handle assembly	4	4	1,99
02503 R 0105	Manguito enlace D63	63 mm connection	5	8	1,86
02505 R 0105	Manguito enlace 2" BSP	2" connection BSP	5	8	2,65
02458 R 0107	Junta asiento bola HDPE	Ball seat HDPE	6	8	0,56
723 R 0155026	Junta eje EPDM	Shaft O-Ring EPDM	7	10	0,11
723 R 0758035	Junta cuerpo EPDM	Body O-Ring EPDM	8	5	0,46
02458 R 0118	Junta amortiguación EPDM	Seat O-Ring EPDM	9	8	0,37
723 R 0597053	Junta manguito EPDM	Union O-Ring EPDM	10	5	0,82
02458 R 0129	Conjunto juntas EPDM	O-Ring kit EPDM	7+8+9+10	1	2,40



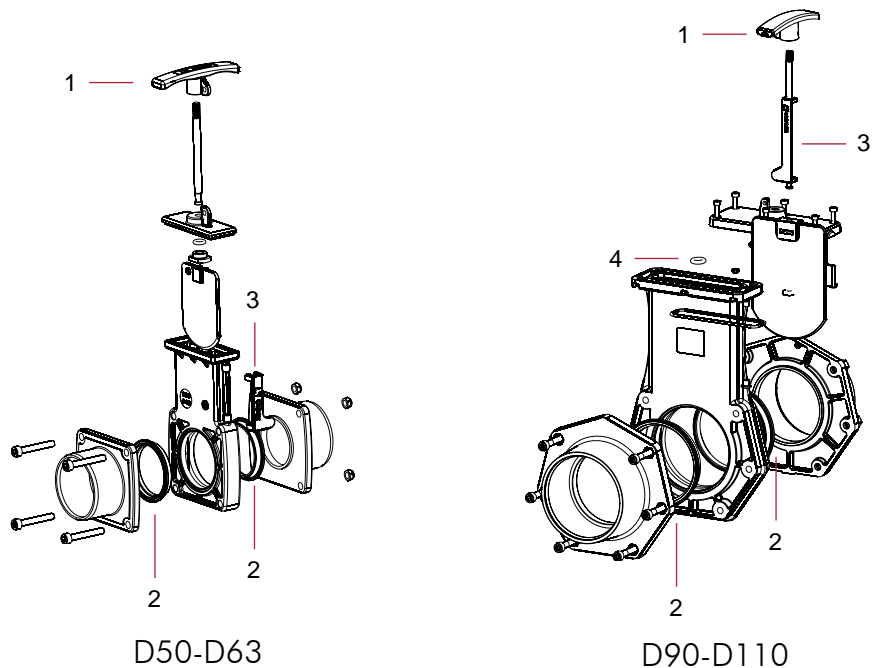
VÁLVULAS DE BOLA EN PVC-U SERIE 3 VÍAS - PVC-U BALL VALVES 3-WAY SERIES

D50 - 1½"					
CODE	DENOMINACIÓN	DESCRIPTION	Fig.	Q	EUR
02457 R 0121	Eje + Juntas EPDM	Shaft + EPDM O-Rings	1+9	4	0,80
20168 R 0102	Bola	Ball	2	4	3,08
02457 R 0104	Tuerca normal	Union nut	3	8	2,30
20169 R 0104	Tuerca orientable	Self-align union nut	4	4	2,74
20168 R 0124	Conjunto maneta	Handle assembly	12+13	4	6,71
20168 R 0105	Manguito enlace D50	50 mm connection	4	1	3,32
20170 R 0105	Manguito enlace 1½" BSP	1½" connection BSP	5	8	4,21
20169 R 0105	Manguito enlace D50 orientable	50 mm self-align connection	6	4	1,58
20169 R 0108	Rótula	Ball-socket joint	7	4	1,11
723 R 0550060	Junta rótula	Ball-socket joint O-Ring	8	5	0,53
20168 R 0107	Junta asiento bola HDPE	Ball seat HDPE	10	16	0,46
723 R 0155026	Junta eje EPDM	Shaft O-Ring EPDM	9	10	0,11
723 R 0599035	Junta cuerpo EPDM	Body O-Ring EPDM	15	5	0,42
20168 R 0118	Junta amortiguación EPDM	Seat O-Ring EPDM	11	16	0,35
723 R 0597053	Junta manguito EPDM	Union O-Ring EPDM	14	5	0,82
20168 R 0129	Conjunto juntas EPDM (excepto rótula)	O-Ring kit EPDM (except ball-socket joint)	9+11+14+15	1	4,38



VÁLVULAS DE GUILLOTINA EN PVC-U - PVC-U KNIFE GATE VALVES

GUILLOTINA - KNIFE GATE					
CODE	DENOMINACIÓN	DESCRIPTION	Fig.	Q	EUR
28590 R 0124	Conjunto maneta + clip seguridad	Handle assembly + clip	1+3	1	2,15
43578 R 0124	Conjunto maneta + clip seguridad D90-110	Handle assembly + clip D90-110	1+3	1	3,66
28590 R 0110	Junta compuerta EPDM - D50	EPDM gasket - D50	2	2	1,26
28600 R 0110	Junta compuerta EPDM - D63	EPDM gasket - D63	2	2	1,60
43578 R 0110	Junta compuerta EPDM - D90-110	EPDM gasket - D90-110	2	2	7,95



VÁLVULAS ANTI-RETORNO SERIE BOLA EN PVC-U - PVC-U CHECK VALVES BALL SERIES

D16 - 3/8" / D20 - 1/2"					
CODE	DENOMINACIÓN	DESCRIPTION	Fig.	Q	EUR
22078 R 0102	Esfera de cierre	Ball	1	1	8,08
02543 R 0106	Rejilla	Screen	3	5	1,13
02543 R 0104	Tuerca	Union nut	4	10	0,71
05352 R 0105	Manguito enlace D16	16 mm connection	5	10	0,42
02453 R 0105	Manguito enlace D20	20 mm connection	5	10	0,42
05353 R 0105	Manguito enlace 3/8" BSP	3/8" connection BSP	5	10	0,64
02462 R 0105	Manguito enlace 1/2" BSP	1/2" connection BSP	5	10	0,64
22078 R 0107	Junta de cierre EPDM	O-Ring EPDM	2	5	0,89
22090 R 0107	Junta de cierre FPM	O-Ring FPM	2	5	2,14
723 R 0202035	Junta manguito EPDM	Union O-Ring EPDM	8	10	0,36
714 R 0202035	Junta manguito FPM	Union O-Ring FPM	8	10	2,05

D32 - 1"					
CODE	DENOMINACIÓN	DESCRIPTION	Fig.	Q	EUR
22080 R 0102	Esfera de cierre	Ball	1	1	9,42
02545 R 0106	Rejilla	Screen	3	5	1,59
02455 R 0104	Tuerca	Union nut	4	10	0,99
02455 R 0105	Manguito enlace D32	32 mm connection	5	10	0,68
02464 R 0105	Manguito enlace 1" BSP	1" connection BSP	5	10	1,02
22080 R 0107	Junta de cierre EPDM	O-Ring EPDM	2	5	1,41
22092 R 0107	Junta de cierre FPM	O-Ring FPM	2	5	3,53
723 R 0329035	Junta manguito EPDM	Union O-Ring EPDM	8	10	0,46
714 R 0329035	Junta manguito FPM	Union O-Ring FPM	8	10	2,44

D50 - 1 1/2"					
CODE	DENOMINACIÓN	DESCRIPTION	Fig.	Q	EUR
25697 R 0102	Esfera de cierre	Ball	1	1	13,58
02547 R 0106	Rejilla	Screen	3	4	2,78
02502 R 0104	Tuerca	Union nut	4	8	1,81
02457 R 0105	Manguito enlace D50	50 mm connection	5	8	1,24
02466 R 0105	Manguito enlace 1 1/2" BSP	1 1/2" connection BSP	5	8	1,74
25697 R 0107	Junta de cierre EPDM	O-Ring EPDM	2	4	2,80
25701 R 0107	Junta de cierre FPM	O-Ring FPM	2	4	7,37
723 R 0470053	Junta manguito EPDM	Union O-Ring EPDM	8	10	0,73
714 R 0470053	Junta manguito FPM	Union O-Ring FPM	8	10	7,02

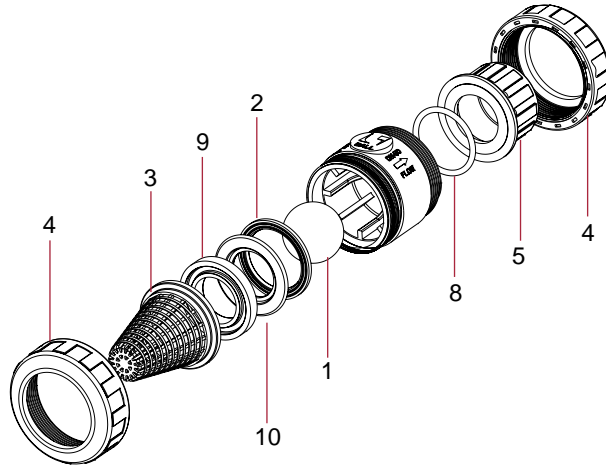
D75 - 2 1/2"					
CODE	DENOMINACIÓN	DESCRIPTION	Fig.	Q	EUR
22175 R 0102	Esfera de cierre	Ball	1	1	32,99
02548 R 0106	Rejilla	Screen	3	2	4,04
02459 R 0104	Tuerca	Union nut	4	4	7,05
02459 R 0105	Manguito enlace D75	75 mm connection	5	4	3,05
02468 R 0105	Manguito enlace 2 1/2" BSP	2 1/2" connection BSP	5	4	5,57
22175 R 0107	Junta de cierre EPDM	O-Ring EPDM	2	2	4,45
22240 R 0107	Junta de cierre FPM	O-Ring FPM	2	2	19,95
723 R 0756053	Junta manguito EPDM	Union O-Ring EPDM	8	5	2,32
714 R 0756053	Junta manguito FPM	Union O-Ring FPM	8	5	12,47

D25 - 3/4"					
CODE	DENOMINACIÓN	DESCRIPTION	Fig.	Q	EUR
22079 R 0102	Esfera de cierre	Ball	1	1	8,75
02544 R 0106	Rejilla	Screen	3	5	1,37
02454 R 0104	Tuerca	Union nut	4	10	0,89
02454 R 0105	Manguito enlace D25	25 mm connection	5	10	0,48
02463 R 0105	Manguito enlace 3/4" BSP	3/4" connection BSP	5	10	0,80
22079 R 0107	Junta de cierre EPDM	O-Ring EPDM	2	5	1,07
22091 R 0107	Junta de cierre FPM	O-Ring FPM	2	5	2,95
723 R 0282035	Junta manguito EPDM	Union O-Ring EPDM	8	10	0,38
714 R 0282035	Junta manguito FPM	Union O-Ring FPM	8	10	2,30

D40 - 1 1/4"					
CODE	DENOMINACIÓN	DESCRIPTION	Fig.	Q	EUR
22174 R 0102	Esfera de cierre	Ball	1	1	12,95
02546 R 0106	Rejilla	Screen	3	5	1,86
02456 R 0104	Tuerca	Union nut	4	10	1,40
02456 R 0105	Manguito enlace D40	40 mm connection	5	10	0,92
02465 R 0105	Manguito enlace 1 1/4" BSP	1 1/4" connection BSP	5	10	1,20
22174 R 0107	Junta de cierre EPDM	O-Ring EPDM	2	5	1,88
22239 R 0107	Junta de cierre FPM	O-Ring FPM	2	5	5,62
723 R 0407053	Junta manguito EPDM	Union O-Ring EPDM	8	10	0,64
714 R 0407053	Junta manguito FPM	Union O-Ring FPM	8	10	4,77

D63 - 2"					
CODE	DENOMINACIÓN	DESCRIPTION	Fig.	Q	EUR
25698 R 0102	Esfera de cierre	Ball	1	1	14,70
02548 R 0106	Rejilla	Screen	3	4	3,32
02503 R 0104	Tuerca	Union nut	4	8	2,90
02503 R 0105	Manguito enlace D63	63 mm connection	5	8	1,86
02505 R 0105	Manguito enlace 2"	2" connection BSP	5	8	2,65
25698 R 0107	Junta de cierre EPDM	O-Ring EPDM	2	4	3,29
25702 R 0107	Junta de cierre FPM	O-Ring FPM	2	4	10,60
723 R 0597053	Junta manguito EPDM	Union O-Ring EPDM	8	5	0,82
714 R 0597053	Junta manguito FPM	Union O-Ring FPM	8	5	7,15

D90 - 3" / D110 - 4"					
CODE	DENOMINACIÓN	DESCRIPTION	Fig.	Q	EUR
22176 R 0102	Esfera de cierre	Ball	1	1	58,74
02550 R 0106	Rejilla	Screen	3	1	5,11
02460 R 0104	Tuerca válvula D90	Union nut 90 mm	4	2	9,89
02461 R 0104	Tuerca válvula D110	Union nut 110 mm	4	2	10,87
02460 R 0105	Manguito enlace D90	90 mm connection	5	2	5,11
02461 R 0105	Manguito enlace D110	110 mm connection	5	2	8,33
02468 R 0105	Manguito enlace 3"	3" connection BSP	5	2	9,02
05354 R 0105	Manguito enlace 4"	4" connection BSP	5	2	12,30
22176 R 0107	Junta de cierre EPDM	O-Ring EPDM	2	1	7,45
22241 R 0107	Junta de cierre FPM	O-Ring FPM	2	1	31,23
723 R 0914053	Junta manguito EPDM	Union O-Ring EPDM	8	2	2,59
714 R 0914053	Junta manguito FPM	Union O-Ring FPM	8	2	13,11



PVC-U

CPVC

Valves

PP

Spare parts

VÁLVULAS ANTI-RETORNO SERIE BOLA EN PVC-C - PVC-C CHECK VALVES BALL SERIES

D16 - 3/8" / D20 - 1/2"					
CODE	DENOMINACIÓN	DESCRIPTION	Fig.	Q	EUR
27501 R 0102	Esfera de cierre	Ball	1	1	18,35
02543 R 0106	Rejilla	Screen	3	5	1,13
22805 R 0104	Tuerca	Union nut	4	10	1,08
22805 R 0105	Manguito enlace D20	20 mm connection	5	10	1,11
22815 R 0105	Manguito enlace 1/2" BSP	1/2" connection BSP	5	10	1,74
22078 R 0107	Junta de cierre EPDM	O-Ring EPDM	2	5	0,89
22090 R 0107	Junta de cierre FPM	O-Ring FPM	2	5	2,14
723 R 0202035	Junta manguito EPDM	Union O-Ring EPDM	8	10	0,36
714 R 0202035	Junta manguito FPM	Union O-Ring FPM	8	10	2,05

D25 - 3/4"					
CODE	DENOMINACIÓN	DESCRIPTION	Fig.	Q	EUR
27502 R 0102	Esfera de cierre	Ball	1	1	23,15
02544 R 0106	Rejilla	Screen	3	5	1,37
22806 R 0104	Tuerca	Union nut	4	10	1,61
22806 R 0105	Manguito enlace D25	25 mm connection	5	10	1,34
22816 R 0105	Manguito enlace 3/4" BSP	3/4" connection BSP	5	10	2,15
22079 R 0107	Junta de cierre EPDM	O-Ring EPDM	2	5	1,07
22091 R 0107	Junta de cierre FPM	O-Ring FPM	2	5	2,95
723 R 0282035	Junta manguito EPDM	Union O-Ring EPDM	8	10	0,38
714 R 0282035	Junta manguito FPM	Union O-Ring FPM	8	10	2,30

D32 - 1"					
CODE	DENOMINACIÓN	DESCRIPTION	Fig.	Q	EUR
27503 R 0102	Esfera de cierre	Ball	1	1	28,29
02545 R 0106	Rejilla	Screen	3	5	1,59
22807 R 0104	Tuerca	Union nut	4	10	2,03
22807 R 0105	Manguito enlace D32	32 mm connection	5	10	1,82
22817 R 0105	Manguito enlace 1" BSP	1" connection BSP	5	10	2,74
22080 R 0107	Junta de cierre EPDM	O-Ring EPDM	2	5	1,41
22092 R 0107	Junta de cierre FPM	O-Ring FPM	2	5	3,53
723 R 0329035	Junta manguito EPDM	Union O-Ring EPDM	8	10	0,46
714 R 0329035	Junta manguito FPM	Union O-Ring FPM	8	10	2,44

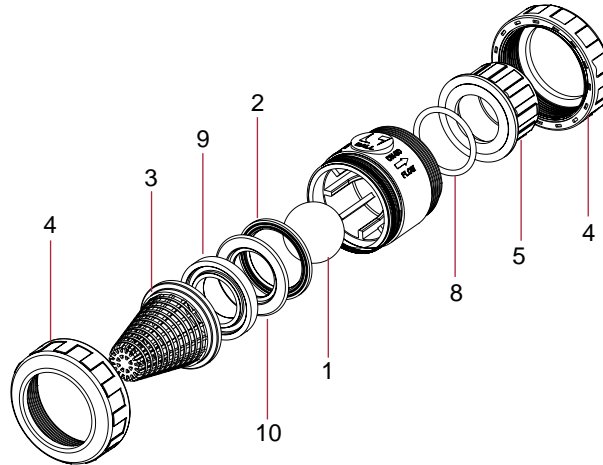
D40 - 1 1/2"					
CODE	DENOMINACIÓN	DESCRIPTION	Fig.	Q	EUR
27504 R 0102	Esfera de cierre	Ball	1	1	32,46
02546 R 0106	Rejilla	Screen	3	5	1,86
22808 R 0104	Tuerca	Union nut	4	10	2,95
22808 R 0105	Manguito enlace D40	40 mm connection	5	10	2,48
22818 R 0105	Manguito enlace 1 1/2" BSP	1 1/2" connection BSP	5	10	3,26
22174 R 0107	Junta de cierre EPDM	O-Ring EPDM	2	5	1,88
22239 R 0107	Junta de cierre FPM	O-Ring FPM	2	5	5,62
723 R 0407053	Junta manguito EPDM	Union O-Ring EPDM	8	10	0,64
714 R 0407053	Junta manguito FPM	Union O-Ring FPM	8	10	4,77

D50 - 1 1/2"					
CODE	DENOMINACIÓN	DESCRIPTION	Fig.	Q	EUR
27505 R 0102	Esfera de cierre	Ball	1	1	33,60
02547 R 0106	Rejilla	Screen	3	4	2,78
22849 R 0104	Tuerca	Union nut	4	8	3,95
22849 R 0105	Manguito enlace D50	50 mm connection	5	8	2,15
22859 R 0105	Manguito enlace 1 1/2" BSP	1 1/2" connection BSP	5	8	3,59
25697 R 0107	Junta de cierre EPDM	O-Ring EPDM	2	4	2,80
25701 R 0107	Junta de cierre FPM	O-Ring FPM	2	4	7,37
723 R 0470053	Junta manguito EPDM	Union O-Ring EPDM	8	10	0,73
714 R 0470053	Junta manguito FPM	Union O-Ring FPM	8	10	7,02

D63 - 2"					
CODE	DENOMINACIÓN	DESCRIPTION	Fig.	Q	EUR
27506 R 0102	Esfera de cierre	Ball	1	1	50,66
02548 R 0106	Rejilla	Screen	3	4	3,32
22850 R 0104	Tuerca	Union nut	4	8	4,26
22850 R 0105	Manguito enlace D63	63 mm connection	5	8	6,15
22860 R 0105	Manguito enlace 2"	2" connection BSP	5	8	6,02
25698 R 0107	Junta de cierre EPDM	O-Ring EPDM	2	4	3,29
25702 R 0107	Junta de cierre FPM	O-Ring FPM	2	4	10,60
723 R 0597053	Junta manguito EPDM	Union O-Ring EPDM	8	5	0,82
714 R 0597053	Junta manguito FPM	Union O-Ring FPM	8	5	7,15

D75 - 2 1/2"					
CODE	DENOMINACIÓN	DESCRIPTION	Fig.	Q	EUR
27507 R 0102	Esfera de cierre	Ball	1	1	182,19
02549 R 0106	Rejilla	Screen	3	2	4,04
22811 R 0104	Tuerca	Union nut	4	4	14,42
22811 R 0105	Manguito enlace D75	75 mm connection	5	4	8,22
22821 R 0105	Manguito enlace 2 1/2" BSP	2 1/2" connection BSP	5	4	15,04
22175 R 0107	Junta de cierre EPDM	O-Ring EPDM	2	2	4,45
22240 R 0107	Junta de cierre FPM	O-Ring FPM	2	2	19,95
723 R 0756053	Junta manguito EPDM	Union O-Ring EPDM	8	5	2,32
714 R 0756053	Junta manguito FPM	Union O-Ring FPM	8	5	12,47

D90 - 3" / D110 - 4"					
CODE	DENOMINACIÓN	DESCRIPTION	Fig.	Q	EUR
27508 R 0102	Esfera de cierre	Ball	1	1	391,25
02550 R 0106	Rejilla	Screen	3	1	5,11
22812 R 0104	Tuerca válvula D90	Union nut 90 mm	4	2	21,12
22853 R 0104	Tuerca válvula D110	Union nut 110 mm	4	2	24,50
22812 R 0105	Manguito enlace D90	90 mm connection	5	2	13,83
22853 R 0105	Manguito enlace D110	110 mm connection	5	2	19,43
22822 R 0105	Manguito enlace 3"	3" connection BSP	5	2	24,38
22863 R 0105	Manguito enlace 4"	4" connection BSP	5	2	40,27
22176 R 0107	Junta de cierre EPDM	O-Ring EPDM	2	1	7,45
22241 R 0107	Junta de cierre FPM	O-Ring FPM	2	1	31,23
723 R 0914053	Junta manguito EPDM	Union O-Ring EPDM	8	2	2,59
714 R 0914053	Junta manguito FPM	Union O-Ring FPM	8	2	13,11



PVC-U

CPVC

Valves

PP

Spare parts

VÁLVULAS DE CLAPETA EN PVC-U - PVC-U SWING CHECK VALVES

PVC-U

CPVC

Valves

PP

Spare parts

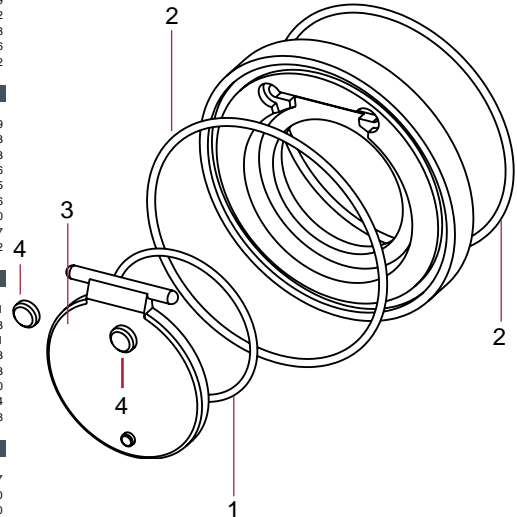
JUNTA CUERPO EPDM - BODY O-RING EPDM					
CODE	DENOMINACIÓN	DESCRIPTION	Fig.	Q	EUR
37055 R 0400	Junta cuerpo EPDM D63	Body O-Ring EPDM D63	2	1	0,79
723 R 0914053	Junta cuerpo EPDM D75	Body O-Ring EPDM D75	2	2	2,59
723 R 1105053	Junta cuerpo EPDM D90	Body O-Ring EPDM D90	2	1	1,07
723 R 1359053	Junta cuerpo EPDM D110	Body O-Ring EPDM D110	2	1	1,22
723 R 1486053	Junta cuerpo EPDM D125	Body O-Ring EPDM D125	2	1	1,58
723 R 1600070	Junta cuerpo EPDM D90-D110	Body O-Ring EPDM D90-D110	2	1	2,67
723 R 1899070	Junta cuerpo EPDM D160	Body O-Ring EPDM D160	2	1	3,64
723 R 2216070	Junta cuerpo EPDM D200	Body O-Ring EPDM D200	2	1	3,69
723 R 2530070	Junta cuerpo EPDM D225	Body O-Ring EPDM D225	2	1	4,74
723 R 2915070	Junta cuerpo EPDM D250	Body O-Ring EPDM D250	2	1	10,23
37057 R 0400	Junta cuerpo EPDM D315	Body O-Ring EPDM D315	2	1	13,91

JUNTA CLAPETA EPDM - FLAP O-RING EPDM					
CODE	DENOMINACIÓN	DESCRIPTION	Fig.	Q	EUR
37055 R 0401	Junta clapeta EPDM D63	Flap O-Ring EPDM D63	1	1	0,37
723 R 0407053	Junta clapeta EPDM D75	Flap O-Ring EPDM D75	1	10	0,64
723 R 0565053	Junta clapeta EPDM D90	Flap O-Ring EPDM D90	1	5	0,52
723 R 0724053	Junta clapeta EPDM D110	Flap O-Ring EPDM D110	1	5	0,55
723 R 0819053	Junta clapeta EPDM D125	Flap O-Ring EPDM D125	1	2	0,61
723 R 0914053	Junta clapeta EPDM D140	Flap O-Ring EPDM D140	1	2	2,59
723 R 1137053	Junta clapeta EPDM D160	Flap O-Ring EPDM D160	1	1	1,09
723 R 1359053	Junta clapeta EPDM D200	Flap O-Ring EPDM D200	1	1	1,22
723 R 1486053	Junta clapeta EPDM D225	Flap O-Ring EPDM D225	1	1	1,58
723 R 1645053	Junta clapeta EPDM D250	Flap O-Ring EPDM D250	1	1	9,36
37057 R 0401	Junta clapeta EPDM D315	Flap O-Ring EPDM D315	1	1	13,22

CONJUNTO COMPUERTA - FLAP KIT					
CODE	DENOMINACIÓN	DESCRIPTION	Fig.	Q	EUR
08984 R 0120	Compuerta, junta compuerta y tapones D75	Flap, flap O-Ring & caps D75	1+3+4	1	3,29
08985 R 0120	Compuerta, junta compuerta y tapones D90	Flap, flap O-Ring & caps D90	1+3+4	1	3,93
08986 R 0120	Compuerta, junta compuerta y tapones D110	Flap, flap O-Ring & caps D110	1+3+4	1	4,53
09040 R 0120	Compuerta, junta compuerta y tapones D125	Flap, flap O-Ring & caps D125	1+3+4	1	4,96
08987 R 0120	Compuerta, junta compuerta y tapones D140	Flap, flap O-Ring & caps D140	1+3+4	1	5,75
08988 R 0120	Compuerta, junta compuerta y tapones D160	Flap, flap O-Ring & caps D160	1+3+4	1	8,86
09041 R 0120	Compuerta, junta compuerta y tapones D200	Flap, flap O-Ring & caps D200	1+3+4	1	10,30
08989 R 0120	Compuerta, junta compuerta y tapones D225	Flap, flap O-Ring & caps D225	1+3+4	1	12,37
37056 R 0120	Compuerta, junta compuerta y tapones D250	Flap, flap O-Ring & caps D250	1+3+4	1	19,62

JUNTA CUERPO FPM - BODY O-RING FPM					
CODE	DENOMINACIÓN	DESCRIPTION	Fig.	Q	EUR
714 R 0914053	Junta cuerpo FPM D75	Body O-Ring FPM D75	2	2	13,11
714 R 1105053	Junta cuerpo FPM D90	Body O-Ring FPM D90	2	1	9,03
714 R 1359053	Junta cuerpo FPM D110	Body O-Ring FPM D110	2	1	10,31
714 R 1486053	Junta cuerpo FPM D125	Body O-Ring FPM D125	2	1	13,23
714 R 1600070	Junta cuerpo FPM D140	Body O-Ring FPM D140	2	1	22,53
714 R 1915070	Junta cuerpo FPM D160	Body O-Ring FPM D160	2	1	30,80
714 R 2216070	Junta cuerpo FPM D200	Body O-Ring FPM D200	2	1	31,44
714 R 2485070	Junta cuerpo FPM D225	Body O-Ring FPM D225	2	1	39,68

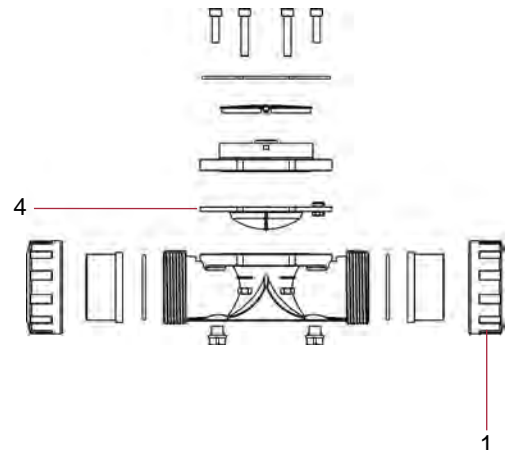
JUNTA CLAPETA FPM - FLAP O-RING FPM					
CODE	DENOMINACIÓN	DESCRIPTION	Fig.	Q	EUR
714 R 0407053	Junta clapeta FPM D75	Flap O-Ring FPM D75	1	10	4,77
714 R 0565053	Junta clapeta FPM D90	Flap O-Ring FPM D90	1	5	4,80
714 R 0724053	Junta clapeta FPM D110	Flap O-Ring FPM D110	1	5	5,10
714 R 0819053	Junta clapeta FPM D125	Flap O-Ring FPM D125	1	2	5,52
714 R 0914053	Junta clapeta FPM D140	Flap O-Ring FPM D140	1	2	13,11
714 R 1137053	Junta clapeta FPM D160	Flap O-Ring FPM D160	1	1	9,30
714 R 1359053	Junta clapeta FPM D200	Flap O-Ring FPM D200	1	1	10,31
714 R 1486053	Junta clapeta FPM D225	Flap O-Ring FPM D225	1	1	13,23



VÁLVULA HIDRÁULICA EN PVC-U - PVC-U HYDRAULIC VALVE

D63					
CODE	DENOMINACIÓN	DESCRIPTION	Fig.	Q	EUR
11462 R 041	Membrana válvula hidráulica	Hydraulic valve diaphragm	4	1	84,08
11462 R 0104	Tuerca válvula hidráulica	Hydraulic valve nut	1	4	5,91

D90					
CODE	DENOMINACIÓN	DESCRIPTION	Fig.	Q	EUR
27500 R 041	Membrana válvula hidráulica	Hydraulic valve diaphragm	4	1	104,83



VÁLVULAS DE MARIPOSA SERIE STANDARD - STANDARD SERIES BUTTERFLY VALVES

D63 / D75					
CODE	DENOMINACIÓN	DESCRIPTION	Fig.	Q	EUR
32614 R 0124	Conjunto maneta EPDM	Handle assembly EPDM	1+2+3+4+5	1	11,71
34532 R 0124	Conjunto maneta FPM	Handle assembly FPM	1+2+3+4+5	1	11,71
32614 R 0130	Conjunto divisor	Dial plate assembly	6+7+8	1	6,05
32614 R 0129	Conjunto juntas eje EPDM	Shaft O-ring kit EPDM	9	1	3,94
34532 R 0129	Conjunto juntas eje FPM	Shaft O-ring kit FPM	9	1	5,80
32614 R 0121	Compuerta PVC-U	Disc PVC-U	10	1	7,20
32614 R 0118	Junta cuerpo EPDM	Body gasket EPDM	11	1	11,57
34532 R 0118	Junta cuerpo FPM	Body gasket FPM	11	1	51,28

D90					
CODE	DENOMINACIÓN	DESCRIPTION	Fig.	Q	EUR
32615 R 0124	Conjunto maneta EPDM	Handle assembly EPDM	1+2+3+4+5	1	11,98
34533 R 0124	Conjunto maneta FPM	Handle assembly FPM	1+2+3+4+5	1	11,98
32614 R 0130	Conjunto divisor	Dial plate assembly	6+7+8	1	6,05
32615 R 0129	Conjunto juntas eje EPDM	Shaft O-ring kit EPDM	9	1	3,94
34533 R 0129	Conjunto juntas eje FPM	Shaft O-ring kit FPM	9	1	5,80
32615 R 0121	Compuerta PVC-U	Disc PVC-U	10	1	7,52
32615 R 0118	Junta cuerpo EPDM	Body gasket EPDM	11	1	12,21
34533 R 0118	Junta cuerpo FPM	Body gasket FPM	11	1	75,01

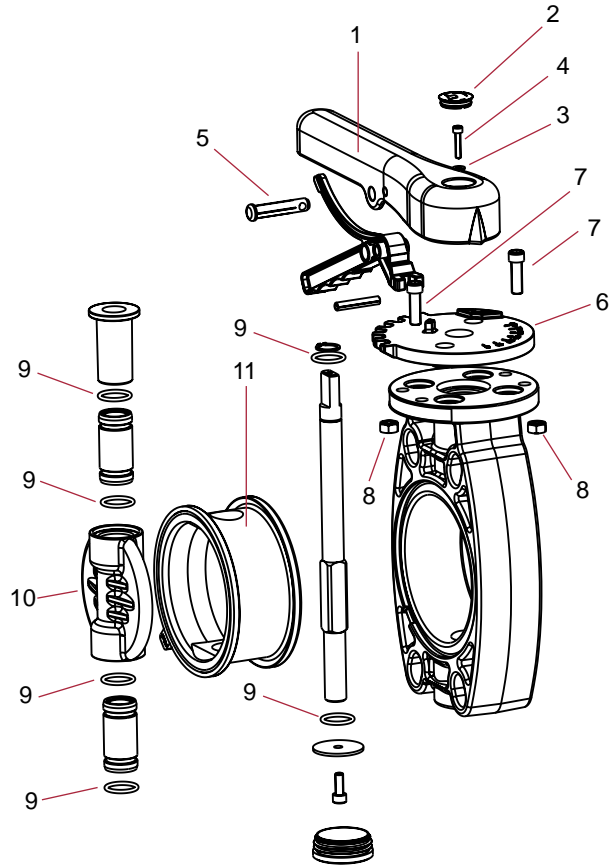
D110					
CODE	DENOMINACIÓN	DESCRIPTION	Fig.	Q	EUR
32616 R 0124	Conjunto maneta EPDM	Handle assembly EPDM	1+2+3+4+5	1	11,98
34534 R 0124	Conjunto maneta FPM	Handle assembly FPM	1+2+3+4+5	1	11,98
32614 R 0130	Conjunto divisor	Dial plate assembly	6+7+8	1	6,05
32616 R 0129	Conjunto juntas eje EPDM	Shaft O-ring kit EPDM	9	1	4,11
34534 R 0129	Conjunto juntas eje FPM	Shaft O-ring kit FPM	9	1	8,09
32616 R 0121	Compuerta PVC-U	Disc PVC-U	10	1	10,03
32616 R 0118	Junta cuerpo EPDM	Body gasket EPDM	11	1	15,60
34534 R 0118	Junta cuerpo FPM	Body gasket FPM	11	1	109,31

D125 / D140					
CODE	DENOMINACIÓN	DESCRIPTION	Fig.	Q	EUR
32617 R 0124	Conjunto maneta EPDM	Handle assembly EPDM	1+2+3+4+5	1	13,43
34535 R 0124	Conjunto maneta FPM	Handle assembly FPM	1+2+3+4+5	1	13,43
32614 R 0130	Conjunto divisor	Dial plate assembly	6+7+8	1	6,05
32617 R 0129	Conjunto juntas eje EPDM	Shaft O-ring kit EPDM	9	1	4,11
34535 R 0129	Conjunto juntas eje FPM	Shaft O-ring kit FPM	9	1	8,09
32617 R 0121	Compuerta PVC-U	Disc PVC-U	10	1	13,70
32617 R 0118	Junta cuerpo EPDM	Body gasket EPDM	11	1	16,77
34535 R 0118	Junta cuerpo FPM	Body gasket FPM	11	1	114,97

D160					
CODE	DENOMINACIÓN	DESCRIPTION	Fig.	Q	EUR
32617 R 0124	Conjunto maneta EPDM	Handle assembly EPDM	1+2+3+4+5	1	13,43
34535 R 0124	Conjunto maneta FPM	Handle assembly FPM	1+2+3+4+5	1	13,43
32614 R 0130	Conjunto divisor	Dial plate assembly	6+7+8	1	6,05
32617 R 0129	Conjunto juntas eje EPDM	Shaft O-ring kit EPDM	9	1	4,11
34535 R 0129	Conjunto juntas eje FPM	Shaft O-ring kit FPM	9	1	8,09
32618 R 0121	Compuerta PVC-U	Disc PVC-U	10	1	16,46
32618 R 0118	Junta cuerpo EPDM	Body gasket EPDM	11	1	22,55
34536 R 0118	Junta cuerpo FPM	Body gasket FPM	11	1	181,60

D200 / D225					
CODE	DENOMINACIÓN	DESCRIPTION	Fig.	Q	EUR
32619 R 0124	Conjunto maneta EPDM	Handle assembly EPDM	1+2+3+4+5	1	18,00
34537 R 0124	Conjunto maneta FPM	Handle assembly FPM	1+2+3+4+5	1	18,00
32619 R 0130	Conjunto divisor	Dial plate assembly	6+7+8	1	10,71
32619 R 0129	Conjunto juntas eje EPDM	Shaft O-ring kit EPDM	9	1	4,31
34537 R 0129	Conjunto juntas eje FPM	Shaft O-ring kit FPM	9	1	9,94
32619 R 0121	Compuerta PVC-U	Disc PVC-U	10	1	32,00
32619 R 0118	Junta cuerpo EPDM	Body gasket EPDM	11	1	37,80
34537 R 0118	Junta cuerpo FPM	Body gasket FPM	11	1	294,00

D250					
CODE	DENOMINACIÓN	DESCRIPTION	Fig.	Q	EUR
10886 R 0124	Conjunto maneta EPDM	Handle assembly EPDM	1+2+3+4+5	1	256,58
46647 R 0130	Conjunto divisor	Dial plate assembly	6+7+8	1	14,58
46647 R 0129	Conjunto juntas eje EPDM	Shaft O-ring kit EPDM	9	1	5,29
34472 R 0121	Compuerta PVC-U	Disc PVC-U	10	1	60,93
46647 R 0118	Junta cuerpo EPDM	Body gasket EPDM	11	1	65,28



PVC-U

CPVC

Valves

PP

Spare parts

VÁLVULAS DE MARIPOSA EN PVC-U SERIE CLASSIC - PVC-U BUTTERFLY VALVES CLASSIC SERIES

D63 / D75						
CODE	DENOMINACIÓN	DESCRIPTION	Fig.	Q	EUR	
02581 R 0124	Conjunto maneta	Handle assembly	1	1	20,13	
02581 R 0130	Conjunto divisor	Dial plate assembly	2	1	9,33	
02581 R 0121	Kit compuerta eje zinc. + juntas EPDM	Disc, zinc plated shaft + EPDM O-Rings	3+5	1	8,29	
16707 R 0121	Kit compuerta eje inox. + juntas EPDM	Disc, stainless shaft + EPDM O-Rings	3+5	1	41,55	
02581 R 0118	Junta cuerpo EPDM	Body gasket EPDM	4	1	19,58	
723 R 0124018	Junta eje EPDM	Shaft O-Ring EPDM	5	10	0,11	
02590 R 0118	Junta cuerpo FPM	Body gasket FPM	4	1	89,00	
714 R 0124018	Junta eje FPM	Shaft O-Ring FPM	5	10	0,48	

D90						
CODE	DENOMINACIÓN	DESCRIPTION	Fig.	Q	EUR	
02582 R 0124	Conjunto maneta	Handle assembly	1	1	20,13	
02581 R 0130	Conjunto divisor	Dial plate assembly	2	1	9,33	
02582 R 0121	Kit compuerta eje zinc. + juntas EPDM	Disc, zinc plated shaft + EPDM O-Rings	3+5	1	11,53	
16708 R 0121	Kit compuerta eje inox. + juntas EPDM	Disc, stainless shaft + EPDM O-Rings	3+5	1	49,38	
02582 R 0118	Junta cuerpo EPDM	Body gasket EPDM	4	1	22,23	
723 R 0139026	Junta eje EPDM	Shaft O-Ring EPDM	5	10	0,15	
02591 R 0118	Junta cuerpo FPM	Body gasket FPM	4	1	127,09	
714 R 0139026	Junta eje FPM	Shaft O-Ring FPM	5	10	0,82	

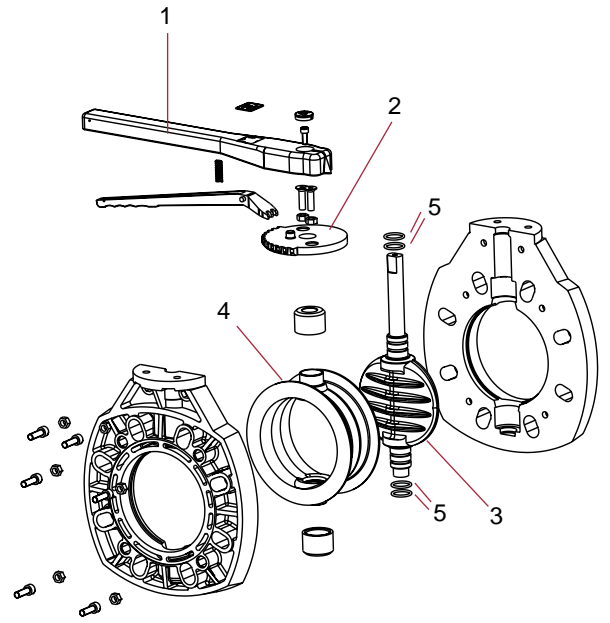
D110						
CODE	DENOMINACIÓN	DESCRIPTION	Fig.	Q	EUR	
02583 R 0124	Conjunto maneta	Handle assembly	1	1	22,48	
02581 R 0130	Conjunto divisor	Dial plate assembly	2	1	9,33	
02583 R 0121	Kit compuerta eje zinc. + juntas EPDM	Disc, zinc plated shaft + EPDM O-Rings	3+5	1	15,26	
16709 R 0121	Kit compuerta eje inox. + juntas EPDM	Disc, stainless shaft + EPDM O-Rings	3+5	1	82,74	
02583 R 0118	Junta cuerpo EPDM	Body gasket EPDM	4	1	24,80	
723 R 0188018	Junta eje EPDM	Shaft O-Ring EPDM	5	10	0,15	
02592 R 0118	Junta cuerpo FPM	Body gasket FPM	4	1	165,19	
714 R 0188018	Junta eje FPM	Shaft O-Ring FPM	5	10	0,82	

D125 / D140						
CODE	DENOMINACIÓN	DESCRIPTION	Fig.	Q	EUR	
02585 R 0124	Conjunto maneta	Handle assembly	1	1	27,77	
02581 R 0130	Conjunto divisor	Dial plate assembly	2	1	9,33	
02585 R 0121	Kit compuerta eje zinc. + juntas EPDM	Disc, zinc plated shaft + EPDM O-Rings	3+5	1	19,47	
16710 R 0121	Kit compuerta eje inox. + juntas EPDM	Disc, stainless shaft + EPDM O-Rings	3+5	1	92,38	
02585 R 0118	Junta cuerpo EPDM	Body gasket EPDM	4	1	31,52	
723 R 0219026	Junta eje EPDM	Shaft O-Ring EPDM	5	10	0,15	
02594 R 0118	Junta cuerpo FPM	Body gasket FPM	4	1	216,77	
714 R 0219026	Junta eje FPM	Shaft O-Ring FPM	5	10	0,95	

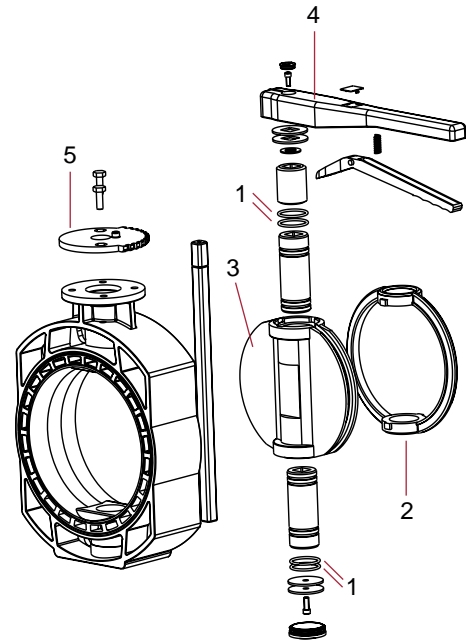
D160						
CODE	DENOMINACIÓN	DESCRIPTION	Fig.	Q	EUR	
02586 R 0124	Conjunto maneta	Handle assembly	1	1	27,77	
02581 R 0130	Conjunto divisor	Dial plate assembly	2	1	9,33	
02586 R 0121	Kit compuerta eje zinc. + juntas EPDM	Disc, zinc plated shaft + EPDM O-Rings	3+5	1	25,53	
16711 R 0121	Kit compuerta eje inox. + juntas EPDM	Disc, stainless shaft + EPDM O-Rings	3+5	1	105,50	
02586 R 0118	Junta cuerpo EPDM	Body gasket EPDM	4	1	37,68	
723 R 0234035	Junta eje EPDM	Shaft O-Ring EPDM	5	10	0,17	
02595 R 0118	Junta cuerpo FPM	Body gasket FPM	4	1	315,53	
714 R 0234035	Junta eje FPM	Shaft O-Ring FPM	5	10	1,24	

D200 / D225						
CODE	DENOMINACIÓN	DESCRIPTION	Fig.	Q	EUR	
02587 R 0124	Conjunto maneta	Handle assembly	1	1	40,58	
02587 R 0130	Conjunto divisor	Dial plate assembly	2	1	13,29	
02587 R 0121	Kit compuerta eje zinc. + juntas EPDM	Disc, zinc plated shaft + EPDM O-Rings	3+5	1	44,63	
16712 R 0121	Kit compuerta eje inox. + juntas EPDM	Disc, stainless shaft + EPDM O-Rings	3+5	1	133,45	
02587 R 0118	Junta cuerpo EPDM	Body gasket EPDM	4	1	57,33	
723 R 0300040	Junta eje EPDM	Shaft O-Ring EPDM	5	10	0,47	
02596 R 0118	Junta cuerpo FPM	Body gasket FPM	4	1	694,56	
714 R 0300040	Junta eje FPM	Shaft O-Ring FPM	5	10	1,70	

D250						
CODE	DENOMINACIÓN	DESCRIPTION	Fig.	Q	EUR	
15846 R 0124	Conjunto maneta	Handle assembly	4	1	40,58	
02587 R 0130	Conjunto divisor	Dial plate assembly	5	1	13,29	
15846 R 0101	Compuerta	Disc	3	1	43,77	
15846 R 0118	Junta compuerta EPDM	Disc gasket EPDM	2	1	25,08	
723 R 0380035	Juntas eje EPDM	Shaft O-Rings EPDM	1	8	0,32	
16868 R 0118	Juntas compuerta FPM	Disc gaskets FPM	2	1	194,26	
714 R 0380035	Juntas eje FPM	Shaft O-Rings FPM	1	8	2,34	



D63 - D225



D250

PVC-U

CPVC

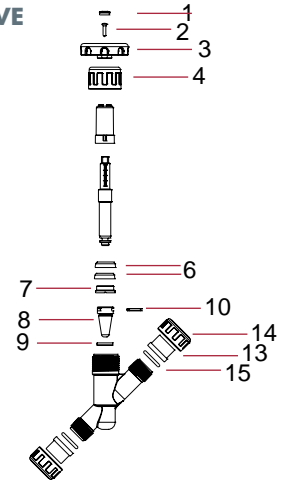
Valves

PP

Spare parts

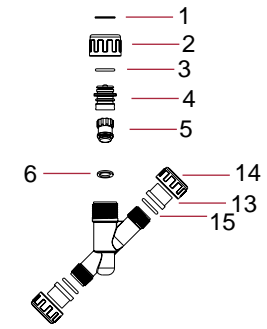
VÁLVULAS DE ASIENTO INCLINADO DE REGULACIÓN - ANGLE SEAT REGULATOR VALVE

D20 - 1/2" (REGULADORA - REGULATOR)					
CODE	DENOMINACIÓN	DESCRIPTION	Fig.	Q	EUR
22885 R 0124	Conjunto volante	Handwheel assembly	1+2+3	4	1,87
22885 R 0102	Tuerca larga	Bonnetnut	4	10	1,13
22885 R 0125	Conjunto retén	Sealing assembly	6+7	10	1,02
22885 R 0129	Conjunto cónico	Conical assembly	8+9+10	5	3,13
723 R 0202035	Junta tórica EPDM (3 piezas)	EPDM o-ring (union)	15	10	0,36
02172 R 0101	Manguito enlace 3 piezas D20	20 mm connection (Union)	13	10	0,42
02188 R 0103	Tuerca 3 piezas 1"	Union nut 1"	14	10	1,04



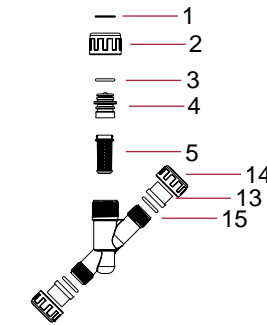
VÁLVULAS DE ASIENTO INCLINADO ANTI-RETORNO - ANGLE SEAT CHECK VALVE

D20 - 1/2" (ANTI-RETORNO - CHECK)					
CODE	DENOMINACIÓN	DESCRIPTION	Fig.	Q	EUR
22889 R 0112	Anillo seguridad	Safety ring	1	10	0,37
22889 R 0107	Conjunto tapón + junta	Cap + o-ring assembly	3+4	5	1,33
22889 R 0101	Conjunto eje anti-retorno	Disc bonnet assembly	5+6	5	3,97
22889 R 0136	Junta plana eje	Disc assembly	6	5	0,14
22885 R 0102	Tuerca larga	Bonnetnut	2	10	1,13
723 R 0202035	Junta tórica EPDM (3 piezas)	EPDM o-ring (union)	15	10	0,36
02172 R 0101	Manguito enlace 3 piezas D20	20 mm connection (union)	13	10	0,42
02188 R 0103	Tuerca 3 piezas 1"	Union nut 1"	14	10	1,04



FILTRO EN LÍNEA - LINE STRAINER

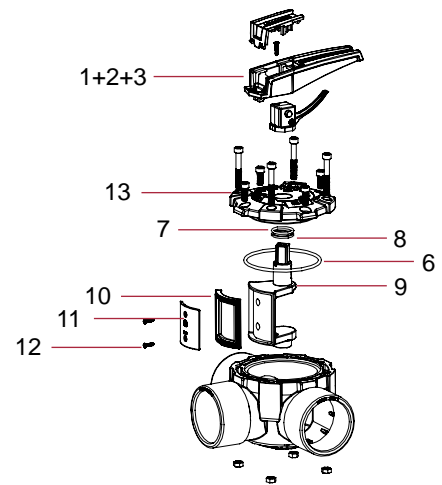
D20 - 1/2" (FILTRO - LINE STRAINER)					
CODE	DENOMINACIÓN	DESCRIPTION	Fig.	Q	EUR
25713 R 0106	Rejilla	Screen	5	5	0,51
22885 R 0102	Tuerca larga	Bonnetnut	2	10	1,13
22889 R 0112	Anillo seguridad	Safety ring	1	10	0,37
22889 R 0107	Conjunto tapón + junta	Cap + o-ring assembly	3+4	5	1,33
723 R 0202035	Junta tórica EPDM (3 piezas)	EPDM o-ring (union)	15	10	0,36
02172 R 0101	Manguito enlace 3 piezas D20	20 mm connection (union)	13	10	0,42
02188 R 0103	Tuerca 3 piezas 1"	Union nut 1"	14	10	1,04



VÁLVULAS DE COMPUERTA ROTATORIA - ROTARY DISC VALVES

D50 - D63					
CODE	DENOMINACIÓN	DESCRIPTION	Fig.	Q	EUR
16059 R 0124	Conjunto maneta valv. 2 y 3 vías	Handle assembly 2-3 way valve	1+2+3	4	2,65
16059 R 0121	Conjunto eje valv. 2 y 3 vías	Shaft assembly 2-3 way valve	9+10+11+12	4	10,94
16059 R 0129	Conjunto juntas eje	Shaft O-Rings kit	7+8	4	0,89
723 R 0758035	Junta cuerpo	Body O-Ring	6	5	0,46
16059 R 0013	Tapa + conjunto juntas	Cover + O-rings kit	6+7+8+13	1	4,72

D63 - D75					
CODE	DENOMINACIÓN	DESCRIPTION	Fig.	Q	EUR
41862 R 0124	Conjunto maneta valv. 3 vías	Handle assembly 3-way valve	1+2+3	4	3,58
41862 R 0121	Conjunto eje valv. 3 vías	Shaft assembly 3-way valve	9+10+11+12	4	10,94
41862 R 0129	Conjunto juntas eje	Shaft O-Rings kit	7+8	4	1,00
723 R 0853035	Junta cuerpo	Body O-Ring	6	5	1,62



PVC-U

CPVC

Valves

PP

Spare parts

CONDICIONES GENERALES DE VENTA

1. AMBITO DE APLICACIÓN

Estas condiciones de venta se aplicarán a todos los pedidos y ventas de nuestros productos. Cualquier modificación de estas condiciones deberá ser expresamente aceptada por escrito por la Empresa.

Nuestros precios y condiciones podrán ser revisados en cualquier momento para todas o parte de las operaciones en curso en la fecha de la revisión.

2. PEDIDOS

Para evitar errores y mejorar la gestión, los pedidos deben remitirse por escrito de acuerdo con las referencias y descripciones de nuestra TARIFA DE PRECIOS, ajustando los pedidos a las cantidades estándares fijadas en aquella.

Todo pedido se entenderá en firme, salvo si la Empresa lo rechaza expresamente.

3. ENTREGA

La cumplimentación de los pedidos se realizará dentro de los cuatro (4) días hábiles siguientes (o tres semanas en los supuestos de exportación) a su recepción, siempre y cuando dispongamos de existencias suficientes para atenderlo. En su defecto confirmaremos el plazo de entrega.

El incumplimiento de la fecha de entrega no autoriza al comprador a anular su pedido ni a exigir ninguna indemnización o compensación renunciando expresamente el comprador al ejercicio de cuantas acciones le pudieran competir por retrasos cuando sean debidos a contingencias involuntarias y/o de fuerza mayor o cuando el comprador no haya respetado todas o parte de sus obligaciones.

Como fecha y lugar de entrega se entenderá siempre la de salida de la mercancía de nuestros almacenes (Ex Works).

4. PRECIOS

Nuestros precios se entienden siempre "Franco almacén de salida" (Ex Works) embalajes incluidos, siendo por cuenta del comprador todos los impuestos, arbitrios y cualquier otro gasto. Las entregas de los pedidos se facturarán al precio en vigor en el momento de su expedición.

5. TRANSPORTE

Las mercancías viajan siempre por cuenta y riesgo del comprador, incluso aquellas que sean tratadas a portes pagados. Cualquier gasto suplementario no previsto en nuestras tarifas (embalajes marítimos, envíos por régimen de equipaje, avión, etc...) serán siempre por cuenta y riesgo del comprador.

6. GARANTÍA

Todos nuestros productos gozan de una garantía de DOS AÑOS a partir de la fecha de su entrega. Nuestra garantía comprende la reparación o sustitución en nuestra factoría o en el servicio post-venta de las piezas defectuosas. Las partes sustituidas o reparadas en virtud de esta garantía no ampliarán el plazo de garantía del producto original, si bien dispondrán de su propia garantía.

Para la efectividad de la presente garantía, el comprador deberá acreditar la fecha de adquisición y recepción del producto.

Para la eficacia de esta garantía, el comprador deberá seguir estrictamente las indicaciones del fabricante, cuando ésta resulte aplicable según la gama y modelo del producto. No se otorga ninguna garantía respecto del normal desgaste por uso de los productos. En relación con las piezas, componentes y/o materiales fungibles o consumibles se estará a lo dispuesto en la documentación que acompañe al producto, en su caso.

La garantía no cubre aquellos casos en que el producto: (i) haya sido objeto de un trato incorrecto; (ii) haya sido reparado, mantenido o manipulado por persona no autorizada; (iii) haya sido reparado o mantenido con piezas no originales o (iv) haya sido instalado o puesto en marcha de manera incorrecta.

Salvo norma imperativa en contrario, los gastos de devolución y reenvío de los materiales defectuosos serán por cuenta del comprador.

NO NOS RESERVAMOS EL DERECHO DE MODIFICAR, TOTAL O PARCIALMENTE, LAS CARACTERÍSTICAS DE NUESTROS PRODUCTOS Y EL CONTENIDO DE ESTE DOCUMENTO, SIN PREVIO AVISO.

GENERAL SALES TERMS

1. SCOPE OF APPLICATION

These sales terms will apply to all orders and sales of our products.

Any change in these terms must be expressly accepted in writing by the company. Prices and terms may be revised at any time for any or all operations in progress at the time of such revision.

2. ORDERS

In order to avoid mistakes and improve handling, orders must be sent in writing in accordance with the references and descriptions in our PRICE LIST. Orders must be made for standard quantities as established in said PRICE LIST. All orders shall be considered definitive unless expressly rejected by the Company.

3. DELIVERY

Orders shall be filled within four (4) working days (or three weeks if involving export) of reception, provided there is sufficient stock to accommodate them. Otherwise, we shall confirm the delivery period. Failure to meet the delivery date shall not entitle the buyer to cancel an order nor to demand indemnification or compensation. The buyer expressly waives the exercise of any legal actions to which it might be entitled for delays due to contingencies beyond the Company's control and/or force majeure or when the buyer has not respected any or all of its obligations.

Delivery date and place shall always be understood as the dispatch date of the goods from our warehouse (EX WORKS).

4. PRICES

Prices shall always be understood to be EX WORKS, packaging included. The buyer shall bear the costs of all taxes, excise duties, and any other expense. Delivery of orders shall be invoiced at the price in effect at the time of shipment.

5. SHIPMENT

Goods shall always be transported at the buyer's risk and expense, including goods with carriage pre-paid. Any supplementary expenses not included in the price (maritime packing, shipment as luggage, air transport, etc.) shall always be at the buyer's risk and expense.

6. WARRANTY

All our products are warranted for a period of TWO YEARS from the delivery date. Our warranty includes repair or replacement of defective parts in our production plant or in the after-sale service location. Replacement or repair of parts under this warranty will not extend the warranty period of the original product, though such parts carry their own warranty.

For this warranty to be effective, the buyer must certify the date of acquisition and reception of the product.

For this warranty to be effective, the buyer must strictly follow the manufacturer's indications, when relevant to the product line and model purchased. No warranty is given in regard to normal wear and tear due to use of the products. Regarding fungible or consumable pieces, components and/or materials, the provisions contained in the accompanying documentation shall apply.

This warranty does not cover those cases in which the product: (i) has been incorrectly handled; (ii) has been repaired, maintained, or modified by an unauthorized person; (iii) has been repaired or maintained with other than original pieces; or (iv) has been installed or placed in operation incorrectly.

Excepting mandatory regulations to the contrary, the expenses for return and reshipment of defective materials

shall be paid by the buyer. The present warranty in no way limits or prejudices consumers' rights under national mandatory regulations.

7. PAGO

Salvo pacto escrito en contrario, todos los pagos serán efectuados AL CONTADO. Los gastos, tasas e impuestos aplicables en el momento del pedido o posterior al mismo son a cargo del comprador.

El retraso en el pago o en la aceptación de efectos para el pago, darán lugar a un interés del 2% mensual a partir del vencimiento, sin necesidad de notificaciones o requerimientos al comprador. Cualquier modificación en la forma y/o en la fecha de vencimiento del pago deberá ser autorizado por escrito por esta Empresa.

Asimismo, el comprador reembolsará a la Empresa, en concepto de daños y perjuicios, entre otras, las comisiones bancarias y costas judiciales, derivadas de la devolución, protesto o reclamación de efectos impagados.

8. RECLAMACIONES Y DEVOLUCIONES

No se admitirán devoluciones ni reclamaciones transcurridos ocho (8) días desde la recepción de la mercancía. Para poder aceptar una devolución, la mercancía deberá hallarse en perfecto estado de comercialización y en su embalaje original. La devolución será a portes pagados hasta nuestros almacenes.

Las devoluciones no conformes serán rechazadas, corriendo los riesgos y gastos a cargo del comprador. En ningún caso se admitirán devoluciones de trabajos o productos especiales que se ajusten a las características, diseños y proyectos solicitados por nuestros clientes.

Los abonos por devoluciones aceptadas serán anotados en cuenta y deducidos de futuras facturas.

9. ANULACIÓN

Sin perjuicio de otras acciones que pudieran correspondernos, nos reservamos el derecho de resolver o anular de pleno derecho cualquier operación en caso de incumplimiento de las presentes condiciones, así como en los supuestos de impago, retraso en el pago de suministros anteriores, así como también si se iniciaran frente al comprador procedimientos ejecutivos o se le declarara en suspensión de pagos o quiebra.

En caso de resolución o anulación por parte del comprador de un pedido o de parte de él, sin acuerdo previo, el comprador abonará a la Empresa una indemnización equivalente al 20% del valor de las mercancías a las que afecte la resolución o anulación, sin perjuicio de que la Empresa exija además los daños y perjuicios ocasionados por la anulación del pedido.

10. CONFIDENCIALIDAD

El comprador está obligado a mantener en secreto las informaciones que reciba con tal carácter, comprometiéndose a impedir la divulgación de las mismas.

11. RESERVA DE DOMINIO

La Empresa se reserva la propiedad de la mercancía vendida hasta que el comprador no haya satisfecho enteramente el precio y en cualquier momento durante ese tiempo, podrá retirarla total o parcialmente del domicilio de aquel.

12. JURISDICCIÓN Y LEY APLICABLE

Cualquier litigio entre las partes se someterá a la jurisdicción y competencia exclusivas de los Juzgados y Tribunales de la ciudad de Sabadell. Salvo normas imperativas del lugar de comercialización, y supletoriamente a estas condiciones, la venta se regirá por la ley española.

shall be paid by the buyer. The present warranty in no way limits or prejudices consumers' rights under national mandatory regulations.

7. PAYMENT

Unless otherwise agreed in writing, all payments shall be made IN CASH. Expenses, duties, and taxes applicable at the time of ordering or later shall be paid by the buyer.

Delay in payment or in the acceptance of instruments of payment shall be subject to 2% monthly interest from the due date, no further notice to or demand on the buyer being necessary. Any change in the form of payment and/or the due date must be authorized in writing by the Company.

Likewise, the buyer shall reimburse the Company for damages in the event of bank commissions and legal costs, among other contingencies, due to the return, protest, or claims for unpaid bills.

8. CLAIMS AND RETURNS

No return of goods or claim shall be admitted more than eight (8) days after reception of such goods. For a return to be accepted, the goods must be in perfect condition for sale and in the original packaging.

Return carriage to the Company's warehouse shall be pre-paid by the buyer.

Returns not conforming to the above shall be rejected, at the buyer's risk and expense. No return of special work or products which meet the characteristics, design, and projects requested by the customer shall be admitted.

Credits for returns accepted by the Company shall be entered on account and deducted from future invoices.

9. CANCELLATION

Without prejudice to other actions to which the Company might be entitled, the Company reserves the right to terminate or cancel any operation in the event the present terms are not fulfilled, as well as in the event of failure to pay or delay in paying for previous supplies, likewise should executive procedures be initiated against the buyer or it should be declared in temporary receivership or bankruptcy.

In the event of termination or cancellation of all or any part of an order by the buyer without prior agreement, the buyer shall pay the Company an indemnification of 20% of the value of the goods involved in the termination or cancellation, without prejudice to the Company's further demand for damages caused by the cancellation of the order.

10. CONFIDENTIALITY

The buyer undertakes to maintain confidentiality regarding any secret information it receives, further undertaking to prevent revelation of such information.

11. RESERVATION OF OWNERSHIP

The Company reserves the ownership of any goods sold until such time as the buyer shall have paid the price in full. The Company may, at any time during this period, remove such goods totally or partially from the buyer's premises.

12. JURISDICTION AND APPLICABLE LAW

Any litigation between the parties shall be submitted to the jurisdiction and competency of the Courts of the Company's domicile. Excepting mandatory regulations in effect in the place of subsequent marketing of the goods, and in cases not covered by the present terms, the law in effect at the domicile of the Company shall govern the sale.

WE RESERVE THE RIGHT TO CHANGE, WHOLLY OR PARTIALLY, THE CHARACTERISTICS OF OUR PRODUCTS AND THE CONTENT OF THIS DOCUMENT, WITHOUT PRIOR NOTICE

FLUIDRA

CEPEX

Av. Ramón Cuirans, 40. Pol. Ind. Congost - P6

08530 La Garriga (Barcelona) - SPAIN

Tel. +34 93 8704208

www.cepex.com

email - cepex@cepex.com

