



DIVERSIFICACIÓN 2019

Conducción de fluidos
Riego
Tratamiento del agua



NOVEDADES



Hunter®



Pág. 27 / 32

Aspersores I-80 R28m. 1½"
MP ROTATOR pluviometría 20mm.



Hunter®



Pág. 41 / 44

BTT-101 Programador grifo BlueTooth®
HCC Programadores modulares WiFi



RAIN BIRD



Pág. 53 / 65

R-VAN Toberas rotativas
TBOS-BT Programadores infrarrojos, radio
frecuencia y BlueTooth®



SICCE®
made in Italy

Pág. 89

BOMBA SYNCRA ADV 7.0 Y 9.0
de alta eficiencia energética



hifm conta
EQUIPOS DE CONTABILIDAD



Pág. 113 / 114

ATLANTIS Contadores MID R160
TRITÓN Contadores MID R160

Schoeller Allibert®



Pág. 120 / 121

Cubetas de seguridad anti-derrames

GRANDES MAGNITUDES

5.500

Número de
empleados

46

Número
de países

136

Número de
delegaciones de
ventas

37

Número de
centros de
producción

MARCAS DE GRAN PRESTIGIO

ASTRAL POOL

Polaris

ICEPEX

ZODIAC

Gre

CPK
professional

UNA POTENCIA GLOBAL

Sede en Norteamérica
San Diego

Sede Global
Barcelona



INFORMACIÓN PRODUCTOS FLUIDRA EN INTERNET

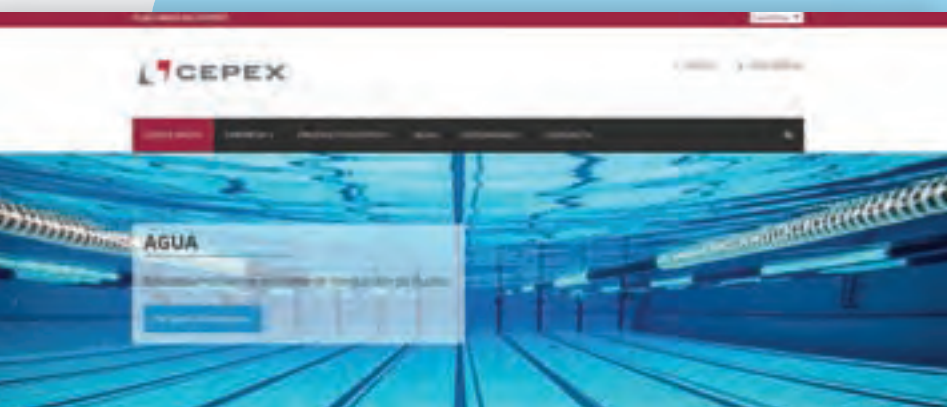
Para más información sobre la gama de productos **Fluidra** puedes consultar:

ASTRALPOOL 

www.astralpool.com



E-book Catálogo-Tarifa 2019
<https://www.fluidra.es/catalogos>



CEPEX®

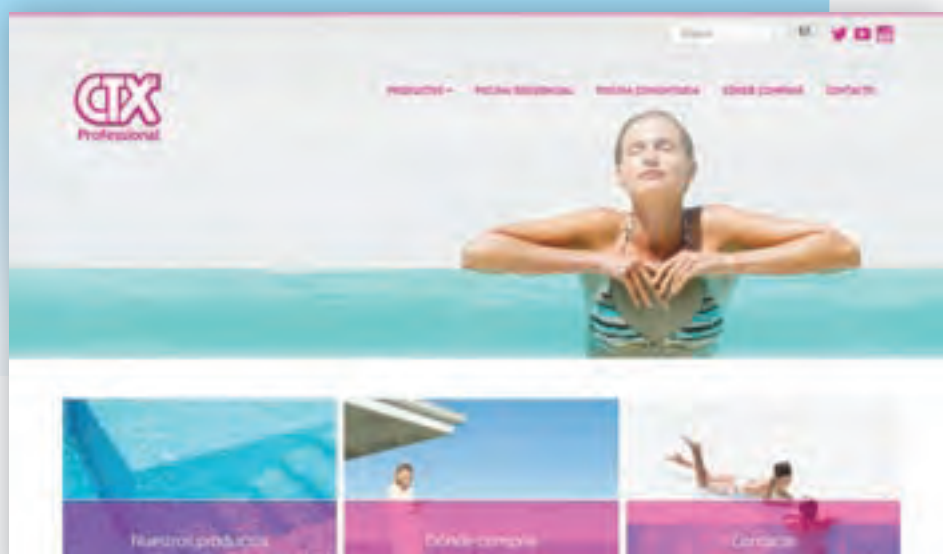
www.cepex.com

CTX®
Professional

www.ctxprofessional.com



E-book Catálogo-Tarifa 2019
<https://www.fluidra.es/catalogos>



Síguenos en las redes sociales:



@Fluidra_Espana



Fluidra



Fluidra



@Fluidra



Fluidra España

El primer **blog experto** sobre el mundo de las piscinas



este es tu espacio
sumérgete en...

THE COOL POOL

www.thecoolpool.info

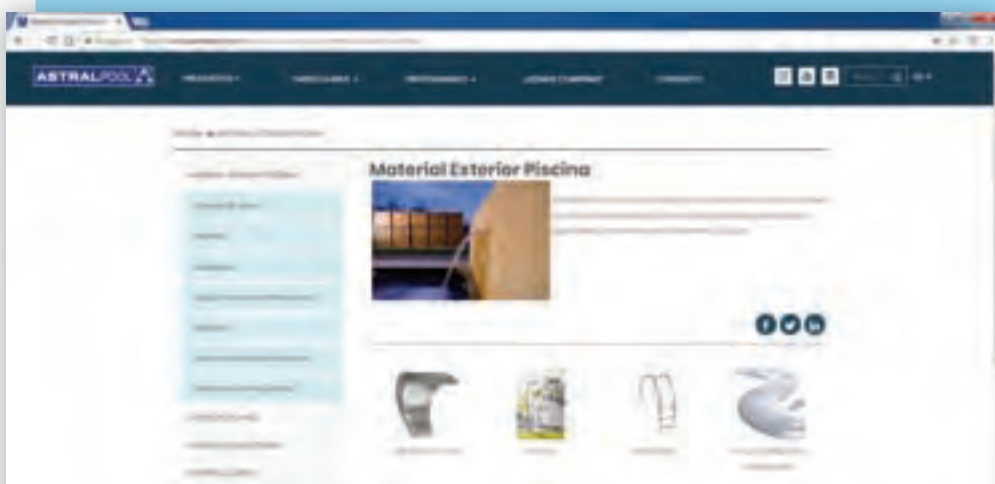
Toda la información
de **recambios** que
necesitas

Recambios

recambios.fluidra.com



Consulta información sobre
nuestros **artículos** en la sección
PRODUCTOS de la web AstralPool



Productos

www.astralpool.com

PRO
FLUIDRA

Entra en nuestra tienda online **EXCLUSIVA PARA PROFESIONALES** y descubre la manera más fácil y cómoda de adquirir productos de Fluidra

pro.fluidra.es

**TODA LA INFORMACIÓN QUE NECESITAS
AL ALCANCE DE TU MANO**

- ■ **Consulta toda la documentación referente a nuestros productos. Folleto comercial, manual de instalación, fichas de seguridad, despieces,...**
- ■ **Consulta la disponibilidad de stock a tiempo real**
- ■ **Realiza pedidos online de todas las referencias de Fluidra**
 - Referencias que aparecen en nuestros catálogos.
 - Recambios más demandados.
- ■ **Realiza el seguimiento de todos tus pedidos a tiempo real**
- ■ **Configuradores:**
 - Configura tus propios presupuestos personalizados para tu cliente.
 - Configurador de bombas de calor, de bombas de velocidad variable, de cubiertas,...



pro.fluidra.es

FLUIDRA



5 razones para trabajar con **FLUIDRA** COMERCIAL ESPAÑA

1 PROXIMIDAD

- 19 Cash & Carry
- 22 agentes Servicio Atención al Cliente (SAC)
- 49 comerciales Fluidra

2 FIABILIDAD

- **Fiabilidad de nuestros productos:**
Más del 70% de nuestras referencias son de productos fabricados por la fábricas del grupo Fluidra.
- **Fiabilidad de nuestro equipo:**
Comerciales y técnicos, perfectamente formados y muy experimentados.

3 EXPERIENCIA

- Más de 40 años de **experiencia** en el mercado de la piscina.
- **Asesoramiento** en piscinas privadas, piscinas de uso público, piscinas de competición e instalaciones de spas, wellness e hidroterapia, conducción de fluidos, riego y tratamiento del agua.

4 PRODUCTOS

+ de 10.000 productos mostrados en nuestros Catálogo-Tarifas de Piscina y Diversificación.

5 DISPONIBILIDAD

- **Disponibilidad** de nuestros productos gracias a un gran volumen de stock en nuestro almacén central.
- 19 **Cash & Carry** distribuidos por todo el territorio, a disposición de nuestros clientes.
- **Servicio de Atención al Cliente** a disposición de nuestros clientes: 937 48 67 00 / clientes@fluidra.es.
- **PRO Fluidra.** Web de venta de productos exclusiva para nuestros clientes profesionales disponible 24 horas 7 días a la semana.

<http://pro.fluidra.es>

PUNTOS DE VENTA

FLUIDRA

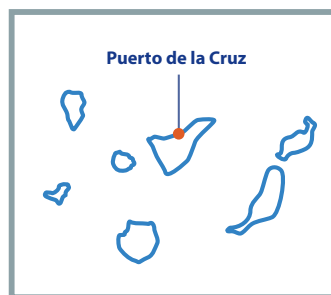
Fluidra Comercial España está presente en todo el territorio nacional a través de 21 puntos de venta.

Para localizar su centro más cercano visite www.fluidra.es.

Fluidra Comercial España

Pintor Velázquez, 10

08213 Polinyà (Barcelona)



SERVICIO ATENCIÓN
AL CLIENTE

937 48 67 00



clientes@fluidra.es

Servicio Atención al Cliente

(Exclusivo para profesionales)

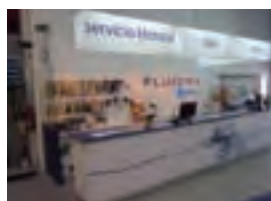
Tel. 902 42 32 22 / 937 48 67 00

Fax. 902 94 61 82

clientes@fluidra.es

Tel. Canarias: 922 572 312

Fax Canarias: 922 571 812





FLUIDRA
PRO**ACADEMY**



Tu nueva plataforma formativa

La nueva plataforma formativa para distribuidores de Fluidra.

Fluidra Pro Academy es una plataforma de aprendizaje diseñada para ti, con todo el conocimiento y las herramientas que necesitas para vender nuestros productos con confianza y seguridad.



Combina **formación presencial y e-learning** para todos los miembros de la familia Fluidra.



Accede **de forma rápida y sencilla** a contenidos técnicos y comerciales sobre nuestros productos.



Puedes formarte en **distintos niveles de conocimiento**, básico, medio o experto.



Accede a **contenido exclusivo** para que puedas sentirte más cómodo al aconsejar nuestros productos.

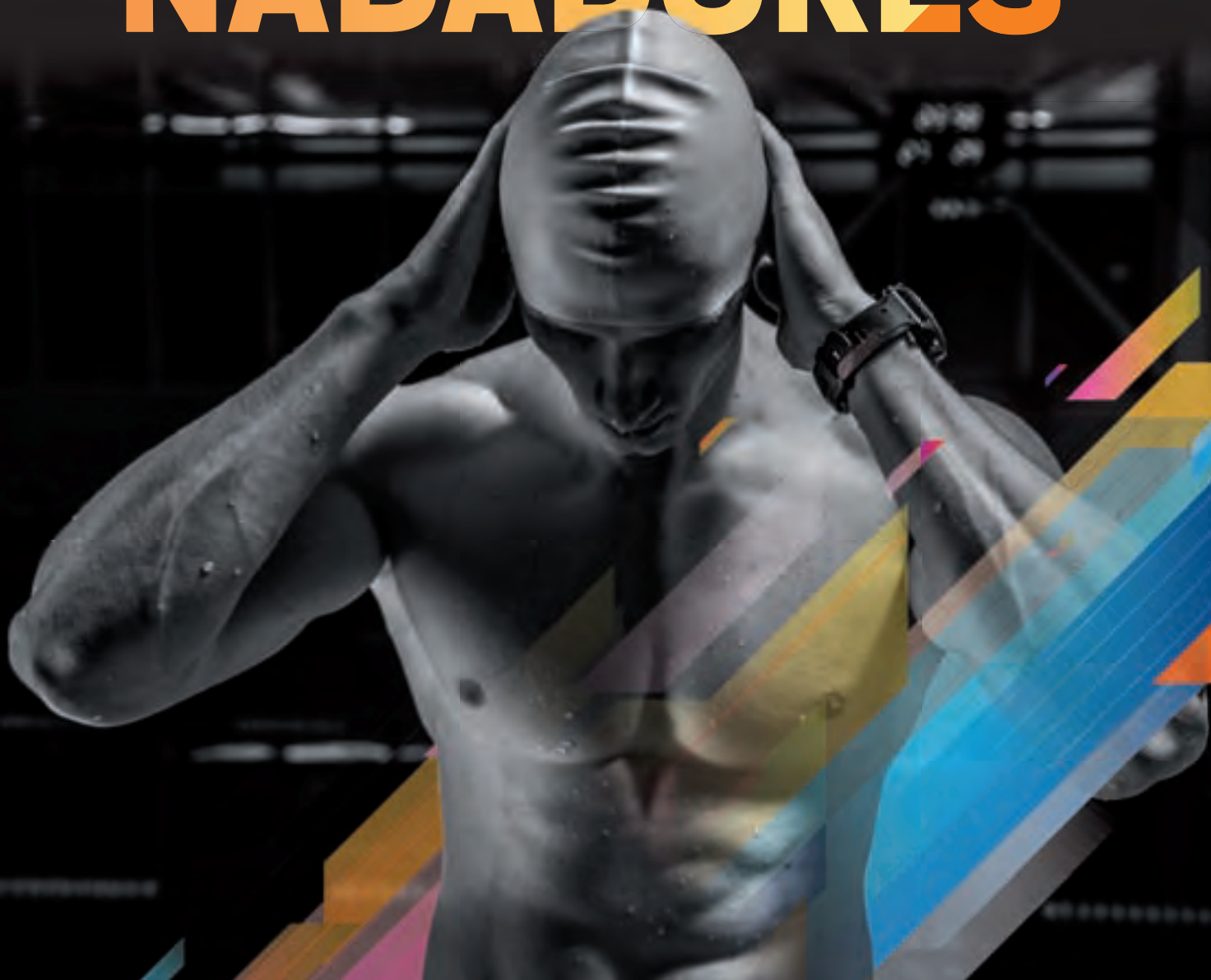


Además, podrás obtener **descuentos en la compra de productos, puntos/regalo** y mucho más.

proacademy.fluidra.com

Ven, entra y descubre todo lo que tenemos preparado para ti.

COMPROMETIDOS CON NUESTROS NADADORES



La **Real Federación Española de Natación** se encarga de promover y desarrollar el deporte de la natación en el ámbito del territorio del Estado. Entre los deportes que gestionan se encuentran: Natación, Waterpolo, Saltos, Natación Sincronizada, Aguas Abiertas y Masters.

Con el acuerdo de patrocinio al que ha llegado la RFEN y Fluidra se tiene el objetivo de poner a disposición de los deportistas de natación la mejor tecnología disponible en el ámbito de las instalaciones para piscinas de competición.



**SPONSOR
PLATINO**

ASTRALPOOL 
FLUIDRA



SISTEMAS DE RIEGO DE JARDINERÍA

PAG.
13



CLIMATIZACIÓN

PAG.
85



FUENTES Y ESTANQUES

PAG.
88



BOMBAS DE RIEGO

PAG.
94



SISTEMAS DE RIEGO AGRÍCOLA

PAG.
97



VÁLVULAS HIDRÁULICAS

PAG.
103



CONTADORES Y DISPOSITIVOS DE CONTROL

PAG.
112



FILTRACIÓN

PAG.
121



FERTIRRIGACIÓN

PAG.
127



DEPÓSITOS Y TANQUES

PAG.
131



VÁLVULAS Y ACCESORIOS METÁLICOS

PAG.
136



CONDUCCIÓN DE FLUIDOS

PAG.
141



TRATAMIENTO DEL AGUA

PAG.
283



SISTEMAS DE RIEGO DE JARDINERÍA

CEPEX	Pág.14
TUBO TEXTIL EXUDANTE Y COMPLEMENTOS	Pág.24
HUNTER	Pág.25
RAIN BIRD	Pág.51
SIGNATURE CONTROL SYSTEMS	Pág.70
TELEGESTIÓN Y EQUIPOS DE DETECCIÓN Y CONTROL SAMCLA®	Pág.74
COMPLEMENTOS, ACCESORIOS Y HERRAMIENTAS	Pág.78
CÉSPED ARTIFICIAL	Pág.84

PROGRAMADORES

PROGRAMADORES ELECTRÓNICOS 220VCA/ 24VCA PARA INTERIOR

- * 3 programas para cada válvula, selección de programa mediante botón de acceso directo.
- * Duración de riego: de 1 minuto a 4 horas.
- * Inicios: programa semanal con 1-4 inicios por día, programa cíclico con arranque cada 1-30 días.

- * Memoria no volátil.
- * Sensor para todas las válvulas.
- * Suspensión de riego por programa, de 1 a 240 días.
- * Test individual de riego para cada válvula.
- * Programa individual para distintas aplicaciones: luces, fuentes, etc..

	Código	€	Alfa num.	Uds./ caja
CRC004. Programador 4 Est. Interior c/transformador	56160	80,00	102	12
CRC006. Programador 6 Est. Interior c/transformador	56161	90,30	102	12
CRC008. Programador 8 Est. Interior c/transformador	57625	91,40	102	12



	Código	€	Alfa num.	Uds./ caja
Transformador 220V/24VAC CRC 56160,56161,57625	56782	44,70	102	1

PROGRAMADORES ELECTRÓNICOS 220VCA/ 24VCA PARA EXTERIOR

- * 3 programas para cada válvula, selección de programa mediante botón de acceso directo.
- * Duración de riego: de 1 minuto a 4 horas.
- * Inicios: programa semanal con 1-4 inicios por día, programa cíclico con arranque cada 1-30 días.
- * Memoria no volátil.

- * Sensor para todas las válvulas.
- * Suspensión de riego por programa, de 1 a 240 días.
- * Test individual de riego para cada válvula.
- * Programa individual para distintas aplicaciones: luces, fuentes, etc..
- * Transformador interno
- * Resistente a la intemperie

	Código	€	Alfa num.	Uds./ caja
CPC004. Programador 4 Est. Exterior c/transformador interno	# 57626	122,00	102	12
CPC006. Programador 6 Est. Exterior c/transformador interno	# 57627	134,00	102	12
CPC008. Programador 8 Est. Exterior c/transformador interno	# 57628	149,00	102	12



PROGRAMADORES MODULARES

- * Controla el funcionamiento de 1 a 24 válvulas más la principal o bomba. Expandible hasta 8 módulos.
- * Entrada de sensores de lluvia, temperatura o humedad.
- * Programación de riego semanal o cíclico para cada una de las válvulas.
- * Ciclo de riego de 1 minuto a 9 horas.
- * Ciclo semanal o intervalo de 1 a 30 días.

- * 3 programas para cada válvula. Hasta 4 inicios la día.
- * Programación individual de válvula de fertilización.
- * Sensor para todas las válvulas.
- * Suspensión de riego por programa, de 1 a 240 días.
- * Test individual de riego para cada válvula.
- * Programa individual para distintas aplicaciones: luces, fuentes, etc..



	Código	€	Alfa num.	Uds./ caja
CMC-08-24 Programador modular 8 estaciones ampliable a 24. 230/24 VAC	60190	347,00	102	12
CMC-08-module Módulo ampliación 4 estaciones para CMC-08	60191	30,00	102	



PROGRAMADORES A PILAS 9V CON VÁLVULAS

- * Válvula con programador a pilas de uso doméstico y profesional con grandes prestaciones y opciones de programación.
- * Construido en plástico resistente a la corrosión.
- * Estanto, con pantalla digital.
- * Presión de trabajo: 0,7-8 kg/cm².
- * 4 arranques.

- * Ciclo de riego de 1 minuto a 12 horas.
- * Programación por minutos.
- * Ciclo semanal o intervalo de 1 a 30 días.
- * Programación de ciclos en segundos para versiones S (CLV175S)
- * Solenoide de 2 vías.
- * Alimentación: 1 pila de 9V
- * Entrada de sensor.
- * Grado de protección IP-68.

	Código	€	Alfa num.	Uds./ caja
CLV100. Programador 1 Est. c/válvula 1"	56162	138,00	102	12
CLV175S kit programador 1 est. Programa nebulización. Con válvula 3/4" 9V + acoples hembra/ macho	58746	152,00	102	12
CLV200 Kit programador 2 estaciones, con 2 válvulas 1"H 9V latch	# 58747	175,00	102	12



PROGRAMADORES AUTONOMOS

- * Programadores para 1, 2, 4 o 6 estaciones.
- * Duración de riego: de 1 minuto a 12 horas.
- * Inicios: programa semanal con 1-4 inicios por día, programa cíclico con arranque cada 1-30 días.
- * Funciona con baterías de 9V.

- * Memoria no volátil.
- * Resistente al agua (IP 68)
- * Tiempo de riego modificable en función del porcentaje.
- * Programa individual para distintas aplicaciones: luces, fuentes, etc..
- * Programa de ciclos en segundos para el modelo CBC006

	Código	€	Alfa num.	Uds./ caja
CBC001. Programador 1 estación 9V , sin solenoide	60188	108,27	102	12
CBC002. Programador 2 estaciones 9V, sin solenoide	57631	127,39	102	
CBC004. Programador 4 estaciones 9V, sin solenoide	57632	133,07	102	
CBC006. Programador 6 estaciones 9V, sin solenoide (programa de ciclo en segundos)	60189	164,65	102	



Programador grifo digital

- * Conexión especial para grifo de jardín de 3/4"
- * Fácil programación.
- * Alimentación: 1 pila alcalina de 9V (no incluida).
- * Presión de trabajo: 0,7-8 Kg/cm².
- * Caudal máximo: 1,5 m³/h.
- * Grado de protección IP-53.
- * Tiempo de riego de 1 minuto a 12 horas.
- * Frecuencia de riego desde 3 horas a 30 días.
- * Hasta 4 arranques por día.

Programador grifo analógico

- * Conexión especial para grifo de jardín de 3/4"
- * Fácil programación.
- * Alimentación: 1 pila alcalina de 9V (no incluida).
- * Presión de trabajo: 0,7-8 Kg/cm².
- * Caudal máximo: 1,5 m³/h.
- * Grado de protección IP-53.
- * Selectores de duración y ciclo de riego.
- * Tiempos de riego de 2 minutos a 9 horas.
- * Frecuencia de riego desde 3 horas a 14 días.
- * Posible retardo del inicio.

	Código	€	Alfa num.	Uds./ caja
CTD075. Prog.Grifo 3/4"h digital 8 riegos/día	56157	60,00	102	6
CTA075. Prog.Grifo 3/4"h Analógico	56158	60,00	102	6



	Código	€	Alfa num.	Uds./ caja
CTC075. Programador grifo 3/4" digital	70333	32,60	102	10

ASPERSORES DE TURBINA

ASPERSOR DE TURBINA CSP050

Aspersor ajustable 40°-360°, con toma 1/2" H, 8 toberas y cubierta de caucho. Presión trabajo 2,1-3,4 bar, alcance 4,6-11 m

	Código	€	Alfa num.	Uds./ caja
CSP050. Aspersor emergente 10cm. Ajustable 40-360°. Toma 1/2" H	57189	14,70	102	25



ASPERSOR DE TURBINA CSP075

Aspersor ajustable 50°-360° y circular sin retorno. Toma 3/4" H. Con cubierta de caucho y juego de 8 toberas estándar y 4 toberas de ángulo bajo. Memoria de arco y protección de engranajes. Presión trabajo 2,1-3,4 bar, alcance 5,5-13,5 m

	Código	€	Alfa num.	Uds./ caja
CSP075. Aspersor emergente 10cm. Ajustable y circular. Toma 3/4" H	57188	16,80	102	20



DIFUSORES Y TOBERAS

DIFUSORES EMERGENTES SERIE CSH04

Difusores emergentes 10cm, toma 1/2" H, con tapón de lavado o tobera ajustable CAN montada. Presión de trabajo 1,4 a 4 bar. Alcances 2,2 a 5,2 m.

	Código	€	Alfa num.	Uds./ caja
CSH-04. Difusor emergente 10 cm, toma 1/2" H, sin filtro y sin tobera.	57610	2,70	102	100
CSH-04-CAN10. Difusor emergente 10 cm, toma 1/2" H, con tobera ajustable, radio 3m	57190	3,55	102	100
CSH-04-CAN12. Difusor emergente 10 cm, toma 1/2" H, con tobera ajustable, radio 3,7m	57191	3,55	102	100
CSH-04-CAN15. Difusor emergente 10 cm, toma 1/2" H, con tobera ajustable, radio 4,6m	57192	3,55	102	100
CSH-04-CAN17. Difusor emergente 10 cm, toma 1/2" H, con tobera ajustable, radio 5,2m	57611	3,55	102	100
CSH-02-CAN15. Difusor emergente 6 cm, toma 1/2" H, sin filtro y con tobera ajustable, radio 4,6m..	61282	3,26	102	100

TOBERAS AJUSTABLES SERIE CAN

Toberas rosca hembra de arco ajustable 0°-360°, precipitación constante y codificadas por colores.

	Código	€	Alfa num.	Uds./ caja
CAN-8. Tobera ajustable 0-360°. Radio 2,4 m. Marrón.	57195	1,84	102	25/250
CAN-10. Tobera ajustable 0-360°. Radio 3 m. Rojo.	57196	1,84	102	25/250
CAN-12. Tobera ajustable 0-360°. Radio 3,7 m. Verde.	57197	1,84	102	25/250
CAN-15. Tobera ajustable 0-360°. Radio 4,6 m. Negro	57198	1,84	102	25/250
CAN-17. Tobera ajustable 0-360°. Radio 5,2 m. Gris	57199	1,84	102	25/250



ELECTROVÁLVULAS

ELECTROVÁLVULAS 24 VAC

- * Fabricadas en plástico con nylon reforzado.
- * Muelle y tornillos de acero inoxidable.
- * Presión de trabajo 0,7 - 10 bar
- * Solenoide 2 vías, control interno, 24 VAC /50Hz

	Código	€	Alfa num.	Uds./ caja
CPV2071B. Electroválvula 3/4" rosca hembra BSP, control de caudal, 24 VAC solenoide de 2 vías	56113T	21,00	102	24
CPV2101B. Electroválvula 1" rosca hembra BSP, control de caudal, 24 VAC solenoide de 2 vías	56114T	21,00	102	24
CPV2151B. Electroválvula 1"1/2 rosca hembra BSP, control de caudal, 24 VAC solenoide de 2 vías	56115T	65,35	102	12
CPV2201B. Electroválvula 2" rosca hembra BSP, control de caudal, 24 VAC solenoide de 2 vías	56116T	89,58	102	12
CPV130B. Electroválvula 3" rosca hembra BSP, en Y, 24 VAC solenoide de 2 vías	# 57641	213,00	102	1
CPV1301B. Electroválvula 3" rosca hembra BSP, en Y, control de caudal, 24 VAC solenoide de 2 vías	60556	232,00	102	1



3/4" - 1"



1"1/2-2"

**Nuevo selector de posición:
Cerrado - Auto - Abierto**



3"



3/4" - 1"

ELECTROVÁLVULAS 9V LACHT

- * Para programadores autónomos alimentados a pilas.
- * Fabricadas en plástico con nylon reforzado.
- * Muelle y tornillos de acero inoxidable.
- * Presión de trabajo 0,7 - 10 bar
- * Solenoide 2 vías 2 hilos Latch 6-20V DC



1"1/2-2"

	Código	€	Alfa num.	Uds./ caja
CPV2101B9. Electroválvula 1" rosca hembra BSP, control de caudal, 9V lacht solenoide de 2 vías	# 56118	30,90	102	24
CPV2151B9. Electroválvula 1"1/2 rosca hembra BSP, control de caudal, 9V lacht solenoide de 2 vías	# 56119	76,23	102	12
CPV2201B9. Electroválvula 2" rosca hembra BSP, control de caudal, 9V lacht solenoide de 2 vías	# 56120	98,90	102	12



3/4" - 1"

**Nuevo selector de posición:
Cerrado - Auto - Abierto**



1"1/2-2"

	Código	€	Alfa num.	Uds./ caja
CPV2101B9. Electroválvula 1" rosca hembra BSP, control de caudal, 9V lacht solenoide de 2 vías	56118T	31,57	102	24
CPV2151B9. Electroválvula 1"1/2 rosca hembra BSP, control de caudal, 9V lacht solenoide de 2 vías	56119T	77,93	102	12
CPV2201B9. Electroválvula 2" rosca hembra BSP, control de caudal, 9V lacht solenoide de 2 vías	56120T	101,27	102	12

	Código	€	Alfa num.	Uds./ caja
SOLENOIDE 24 VAC 2 vías NC para válvulas serie CPV CEPEX	56699	16,28	102	10
SOLENOIDE 9V latch 2 vías NC para válvulas serie CPV CEPEX	56700	24,09	102	10

	Código	€	Alfa num.	Uds./ caja
SOLENOIDE 24 VAC 2 vías NC para válvulas serie CPVT CEPEX (solenoide nuevo selector de posición)	56699T	16,27	102	10
SOLENOIDE 9V latch 2 vías NC para válvulas serie CPVT CEPEX (solenoide nuevo selector de posición)	56700T	24,11	102	10

	Código	€	Alfa num.	Uds./ caja
Kit diafragma para electroválvulas CEPEX SERIE 200 1"	58800	17,51	102	1
Kit diafragma para electroválvulas CEPEX SERIE 200 1,5"-2"	58801	49,44	102	1
Kit diafragma para electroválvula Serie 100 3" BERMAD	58799	101,00	102	1

TUBERÍA DE GOTEO

TUBERÍA MARRÓN CON GOTERO INTEGRADO AUTOCOMPENSANTE, CEPEX GREEN PC.

Gotero cilíndrico con mecanismo laberíntico de compensación exclusivo y membrana de silicona. Alta resistencia a la obturación gracias a su especial diseño anti-sedimentación. Utilización en riego subterráneo o en superficie. Producto normalizado UNE 68076 categoría A.



	Código	€/m.	Alfa num.	Bob./pallet
CEPEX GREEN PC 16 2,2l/h 0,35m MARRON BOB.50 m	60762	0,7583	102	45
CEPEX GREEN PC 16 2,2l/h 0,35m MARRON BOB.100 m	47060	0,7292	102	24
CEPEX GREEN PC 16 2,2l/h 0,35m MARRON BOB.200 m	# 47061	0,6730	102	16
CEPEX GREEN PC 16 2,2l/h 0,50m MARRON BOB.50 m	60763	0,6129	102	45
CEPEX GREEN PC 16 2,2l/h 0.50m MARRON BOB.100 m	47063	0,5331	102	24

Disponemos de gran variedad de diámetros, caudales y distancias entre goteros, consúltenos.



TUBERÍA MARRÓN CON BANDA MORADA CON GOTERO INTEGRADO AUTOCOMPENSANTE, CEPEX NATURE PC.

Gotero cilíndrico con mecanismo laberíntico de compensación exclusivo y membrana de silicona. CEPEX NATURE, se fabrica teniendo en cuenta las especificaciones de la Norma Tecnológica de Jardinería y Paisajismo NTJ o11: "Diseño y Proyecto de Espacios Verdes: Recomendaciones de proyecto de infraestructuras de riego".



	Código	€/m.	Alfa num.	Bob./pallet
CEPEX GREEN PC 16 2,2l/h 0,35m BANDA MORADA BOB.100 m	47066	0,7187	102	24

Utilización con aguas de origen residual o recicladas.

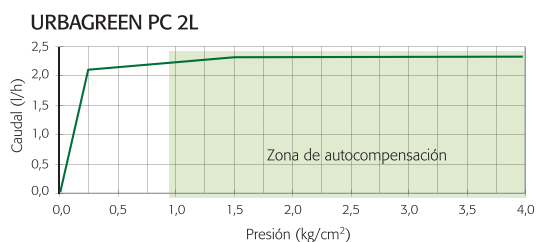
Bajo pedido, consultar plazo de entrega y cantidad mínima.

Longitudes máximas recomendadas para CEPEX GREEN PC 2L

Presión entrada (kg/cm ²)	Longitud máxima (m.)		
	0,35	0,50	1,00
1,5	75	106	174
2,0	100	130	227
2,5	114	152	257
3,0	127	171	285
3,5	137	183	309
4,0	146	195	330

Presión final: 0,8 Kg/cm²

Datos según norma UNE-68076	CEPEX GREEN PC 2L
Caudal nominal (l/h)	2,2
Presión autocompensación (kg./cm ²)	1,0 - 4,0
Diámetro nominal (mm.)	16
Diámetro interior (mm.)	13,6
Espesor nominal (mm.)	1,1
Presión máxima recomendada (kg./cm ²)	4,0
Grado de filtración recomendado	Discos ≤ 130 micron



Presión (kg/cm ²)	Caudal (l/h)
0,0	0,0
0,5	2,1
1,0	2,2
1,5	2,2
2,0	2,2
2,5	2,2
3,0	2,2
3,5	2,2
4,0	2,1

TUBERÍA MARRÓN GOTERO INTEGRADO CEPEX GREENDRIP

Gotero cilíndrico no autocompensante. Máxima resistencia a la obturación gracias al efecto anti-sedimentación. Producto normalizado UNE 68076 categoría A.



	Código	€/m.	Alfa num.	Bob./pallet
CEPEX GREEN DRIP 16 2,2l/h 0,35m MARRON BOB100m	47050	0,3355	102	24
CEPEX GREEN DRIP 16 2,2l/h 0,50m MARRON BOB100m	47055	0,3015	102	24

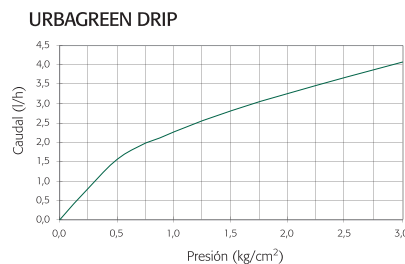


Disponemos de gran variedad de diámetros, caudales y distancias entre goteros, consúltenos.

Máx. variación caudal	Longitud máxima (m.)		
	0,35	0,50	1,00
5 %	46	61	100
7,5 %	55	72	119
10 %	61	80	133
12,5 %	66	87	144
15 %	71	93	155

Datos según norma UNE-68076	CEPEX GREEN PC 2L
Caudal nominal (l/h)	2,2
Presión autocompensación (kg./cm ²)	1,0
Diámetro nominal (mm.)	16
Diámetro interior (mm.)	13,6
Espesor nominal (mm.)	1,1
Presión máxima recomendada (kg./cm ²)	13,6
Grado de filtración recomendado	Discos de 100 micron

Presión (kg/cm ²)	Caudal (l/h)
0,0	0,0
0,5	1,5
1,0	2,2
1,5	2,7
2,0	3,2
2,5	3,6
3,0	4,0



TUBERÍA GOTEO COLOR MARRÓN

La tubería CEPEX, PE 32, PN 2,5, cumple con las especificaciones y ensayos de la norma UNE 53367. Aditivos con protección UV y estabilizante a la temperatura. Espesor nominal 1,2mm y otros bajo pedido.

	Código	€/m.	Alfa num.	Bob./pallet
CEPEX GREEN TUBERÍA Ø16 MARRÓN BOBINA 50 m	47039	0,3436	102	45
CEPEX GREEN TUBERÍA Ø16 MARRÓN BOBINA 100 m	47040	0,3105	102	28



TUBERÍA GOTEO COLOR MARRÓN CON BANDA MORADA

La tubería CEPEX cumple con las especificaciones y ensayos de la norma UNE 53367. Aditivos con protección UV y estabilizante a la temperatura. Espesor nominal 1,2mm y otros bajo pedido.



	Código	€/m.	Alfa num.	Bob./pallet
CEPEX GREEN NATURE TUBERÍA Ø16 BANDA MORADA BOB.100 m	# 47043	0,3100	102	28

Utilización con aguas de origen residual o recicladas.

MICROTUBO MARRÓN FLEXIBLE 4x6mm

	Código	€/m.	Alfa num.	Bob./pallet
CEPEX GREEN MICROT. 6x4 PE FLEX MARRON BOB.25 m	47046	0,3422	102	50
CEPEX GREEN MICROT. 6x4 PE FLEX MARRON BOB.50 m	# 47047	0,2990	102	5



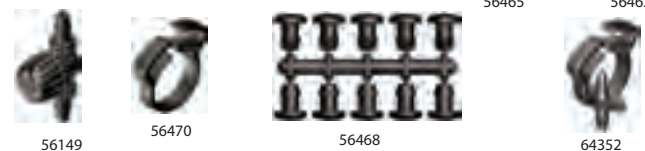
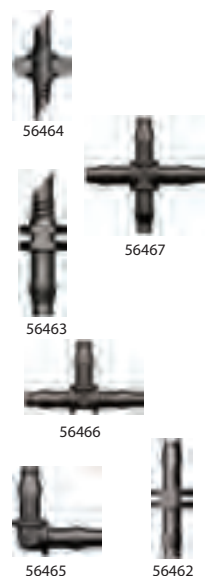
ACCESORIOS GOTEO

	Código	€/ un.	Alfa num.	Uds./ bolsa
47028	47028	0,1551	102	50
59758	59758	6,90	102	1
67312	67312	13,99	102	1
56539	56539	3,0797	102	20
47003	47003	0,1175	102	50
47004	47004	0,2433	102	50
47005	47005	0,2125	102	50
47006	47006	0,2918	102	50
47007	# 47007	0,2928	102	50
47008	47008	0,2924	102	50
47009	47009	0,3475	102	50
47010	47010	0,3655	102	50
47012	# 47012	0,1092	102	50
47013	47013	0,1987	102	50
47014	47014	0,1987	102	50
47015	47015	0,8240	102	10
47016	47016	0,0680	102	50
47017	47017	1,7192	102	10
47019	47019	1,0000	102	1

Nota: Precio por unidad. Venta por bolsas completas
Hasta fin de existencias .

ACCESORIOS MICRORRIEGO 4mm

	Código	€/ bolsa	Alfa num.	Uds./ bolsa
Abrazadera trinquete D16 - 18 mm. Precio por bolsa 100 un	56470	11,30	102	100
Abrazadera trinquete D16-18mm. Con toma estriada 4,5mm para microtubo. Precio por bolsa 100 un	64352	20,30	102	100
Enlace adaptador microtubo, 4,5 mm espita (bolsa 100 un)	56462	6,92	102	100
Enlace adaptador microtubo, "rosca rápida" x espita 4,5 mm (bolsa 100 un)	56463	6,92	102	100
Enlace adaptador microtubo, "rosca rápida" 4,5 mm (bolsa 100 un)	# 56464	6,92	102	100
Codo microtubo, 4,5 mm espita (bolsa 50 un)	56465	7,85	102	50
Te microtubo, 4,5 mm espita (bolsa 50 un)	56466	7,85	102	50
Cruz microtubo, 4,5 mm espita (bolsa 50 un)	# 56467	14,09	102	50
Tapón reparador (Arbol con 10 tapones) (bolsa 10 un)	56468	4,18	102	10
Válvula microtubo, 4,5 mm espita (bolsa 50 un)	56469	26,74	102	50





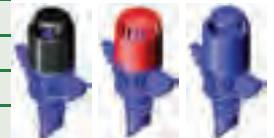
MICRO RIEGO

MICRODIFUSORES

	Código	€/bolsa	Alfa num.	Uds./bolsa
Microdifusor Mini 360° Azul (bolsa 100 un)	56415	10,35	102	100
Microdifusor Mini 180° Azul (bolsa 100 un)	56416	10,35	102	100
Microdifusor Mini 90° Azul (bolsa 100 un)	56417	10,35	102	100
Microdifusor Mini Franja Azul (bolsa 100 un)	56418	10,10	102	100
Microdifusor Maxi 360° x 18 chorros Base azul cabeza roja (bolsa 100 un)	# 56419	23,69	102	100
Microdifusor Maxi 180° Base azul cabeza azul (bolsa 100 un)	# 56420	23,69	102	100
Microdifusor Maxi 90° Base azul cabeza negra (bolsa 100 un)	# 56421	23,69	102	100
Micronebulizador Maxi cabeza negra base amarilla (bolsa 100 un)	64351	23,69	102	100
Microdifusor ajustable 360° x 18 chorros Rosca 10-32 UNF Negro (bolsa 50 un)	# 56422	29,35	102	50
Microdifusor ajustable 360° x 18 chorros Rosca 10-32 UNF Base amarilla cabeza roja (bolsa 50 un)	56423	32,04	102	50
Microdifusor ajustable 180° Rosca 10-32 UNF Negro (bolsa 50 un)	# 56424	29,36	102	50
Microdifusor ajustable 180° Rosca 10-32 UNF Base amarilla cabeza azul (bolsa 50 un)	56425	29,36	102	50
Microdifusor ajustable 90° Rosca 10-32 UNF Negro (bolsa 50 un)	# 56426	28,80	102	50
Microdifusor ajustable 90° Rosca 10-32 UNF Base amarilla cabeza azul (bolsa 50 un)	56427	28,80	102	50



56415/56416/56417



56421 56419 56420



64351



56422/56424/56426 56423/56425/56427



56429

56428

MICROASPERSORES

	Código	€/bolsa	Alfa num.	Uds./bolsa
Microaspersor Invertido Base Roja (bolsa 50 un)	# 56430	42,39	102	50
Microaspersor Ajustable Base negra Rotor negro (bolsa 25 un)	56428	27,12	102	25
Microaspersor Estándar Base verde Rotor negro (bolsa 50 un)	# 56429	33,85	102	50

GOTEROS

	Código	€/bolsa	Alfa num.	Uds./bolsa
Gotero ajustable 0-6 l/h 4,5mm espita (bolsa 100 un)	56431	21,07	102	100
Gotero ajustable 0-6 l/h Con estaca y espita 4,5mm (bolsa 25 un)	56433	10,72	102	25



56431

56433

GOTEROS AUTOCOMPENSANTES

Sus características lo señalan como emisor ideal para la microirrigación en grandes superficies de topografía difícil. Facilita el diseño en espacios verdes. Alta resistencia a la obturación. Fabricados según norma UNE 68075.



	Código	€/un.	Alfa num.	Uds./bolsa
Gotero autocompensante PC 3 l/h marron (por unidad)	47031	0,30	102	50
Gotero autocompensante PC 4 l/h marron (por unidad)	47032	0,30	102	50
Gotero autocompensante PC 8 l/h marron (por unidad)	47033	0,30	102	50

Precio por unidad. Venta por bolsas completas.

GOTERO AUTOCOMPENSANTE DESMONTABLE

** El gotero ceta es desmontable para facilitar la revisión y limpieza.

* Incluye un deflector para reducir los atascos debido a insectos.

* Bases codificadas por colores para identificar facilmente los distintos caudales.

* Bases codificadas por colores para identificar facilmente los distintos caudales.

* Tratamiento materiales resistentes con tratamiento UV para alargar la vida útil.

* Resistentes a los productos químicos y fertilizantes habitualmente utilizados.

* Diseño compacto"



	Código	€/bolsa	Alfa num.	Uds./bolsa
Gotero 2 l/h autocompensante PC, desmontable, base roja (bolsa 100 un)	56434	27,95	102	100
Gotero 4 l/h autocompensante PC, desmontable, base negra (bolsa 100 un)	56435	27,95	102	100
Gotero 8 l/h autocompensante PC, desmontable, base verde (bolsa 100 un)	56436	27,95	102	100



Precio por bolsa completa.

GOTERO TURBULENTO



	Código	€/bolsa	Alfa num.	Uds./bolsa
Gotero Estándar 2 L/h (bolsa 100 un)	# 56437	24,07	102	100
Gotero Estándar 4 L/h (bolsa 100 un)	# 56438	24,07	102	100

Precio por bolsa completa.

GOTEROS AUTOCOMPENSANTES CON ESTACA

	Código	€/bolsa	Alfa num.	Uds./bolsa
Gotero PC 4 l/h con estaca, negro (bolsa 25 un)	56439	12,16	102	25
Gotero PC 4 l/h inter-línea, con estaca, negro (bolsa 25 un)	56440	13,34	102	25



GOTERO AJUSTABLE



	Código	€/bolsa	Alfa num.	Uds./bolsa
Gotero ajustable 360°, 8 chorros, rosca 10-32 UNF (bolsa 100 un)	# 56441	19,82	102	100
Gotero ajustable 360°, 8 chorros, 4,5mm espita (bolsa 100 un)	56442	20,32	102	100
Gotero ajustable 180°, 5 chorros, rosca 10-32 UNF (bolsa 100 un)	# 56443	19,45	102	100
Gotero ajustable 180°, 5 chorros, 4,5mm espita (bolsa 100 un)	# 56444	16,21	102	100
Gotero ajustable 360°, 8 chorros, con estaca (bolsa 25 un)	56445	10,35	102	25
Gotero ajustable 180°, 5 chorros, con estaca (bolsa 25 un)	# 56446	10,35	102	25

MINI-DIFUSORES AJUSTABLES

	Código	€/bolsa	Alfa num.	Uds./bolsa
Mini-difusor 360° Vortex, 4,5mm espita (bolsa 50 un)	56447	20,45	102	50
Mini-difusor ajustable 360° Vortex, con estaca (bolsa 25 un)	56448	15,52	102	25



MINI-INUNDADORES



	Código	€/bolsa	Alfa num.	Uds./bolsa
Mini-inundador 360° Ajustable 0-85l/h, 4,5mm espita (bolsa 100 un)	56449	20,07	102	100
Mini-inundador 360° Ajustable 0-85l/h, con estaca (bolsa 25 un)	56450	10,35	102	25

Hasta fin de existencias

MICRODIFUSORES MONTADOS SOBRE ESTACA

	Código	€/bolsa	Alfa num.	Uds./bolsa
Estaca 300mm con válvula y Microdifusor Maxi 360° x 18 chorros Base roja cabeza negra (bolsa 10 un)	# 56451	34,35	102	10
Estaca 300mm con válvula y Microdifusor Maxi 180° Base roja cabeza negra (bolsa 10 un)	# 56452	34,35	102	10
Estaca 300mm con válvula y Microdifusor Maxi 90° Base roja cabeza negra (bolsa 10 un)	# 56453	34,35	102	10
Microdifusor ajustable 90°, con estaca 310 mm, Base negra cabeza negra (bolsa 10 un)	56454	30,54	102	10
Microdifusor ajustable 180°, con estaca 310 mm, Base negra cabeza azul (bolsa 10 un)	56455	30,54	102	10
Microdifusor ajustable 360° x 18 chorros, con estaca 310 mm, Base negra cabeza roja (bolsa 10 un)	56456	30,54	102	10



ACCESORIOS MICRO RIEGO



VARILLAS Y ESTACAS

	Código	€/bolsa	Alfa num.	Uds./bolsa
Varilla rígida 200 mm con adaptador "rosca rápida" (bolsa 100 un) - 4x7mm	# 56457	24,06	102	100
Varilla rígida 300 mm con adaptador "rosca rápida" (bolsa 100 un) - 4x7mm	56458	28,92	102	100
Varilla rígida 450mm con adaptador "rosca rápida" (bolsa 100 un) - 4x7mm	56459	38,77	102	100
Estaca 200 mm para varilla rígida elevadora (bolsa 25 un) - 4x7mm	56460	12,90	102	25
Estaca 310 mm para varilla rígida elevadora (bolsa 25 un) - 4x7mm	56461	14,77	102	25

ACCESORIOS

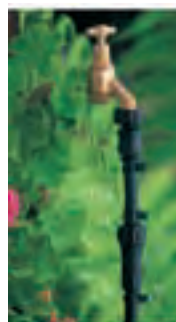
	Código	€/bolsa	Alfa num.	Uds./bolsa
Filtro en línea desmontable ø ext.16 mm (bolsa 1 un)	AG-44398	2,64	102	1
Conector rápido estándar X espita 15mm (bolsa 1 un)	AG-45468	1,33	102	1



AG-45468



Filtro en línea



Hasta fin de existencias

TUBO TEXTIL EXUDANTE Y COMPLEMENTOS

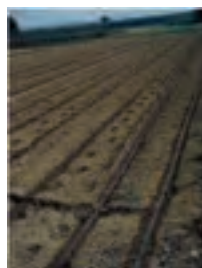


TUBO TEXTIL EXUDANTE

El agua se aplica por exudación a través de los pequeños poros de su pared formando una línea de humedad continua, ancha, uniforme y de alta eficiencia. Puede instalarse sobre la superficie o enterrado. El vaciado natural evita la introducción de las raíces. Las aguas calcáreas y ferruginosas (sin materia orgánica) no afectan al sistema. Para la instalación pueden usarse los accesorios estándar para tubería de diámetro 16mm y presión máxima 4 bar. Pendiente máxima de la línea 3%. Presión de trabajo 0,2-1 bar. Puede regarse utilizando la presión debida al desnivel de un depósito situado a 2 m de altura. Filtración recomendada 130 micras.



	Código	€	Alfa num.	Uds./ caja
Tubo textil exudante jardinería 15 m.	N-4701	12,57	105	
Tubo textil exudante jardinería 25 m.	N-4702	23,07	105	1
Tubo textil exudante jardinería 50 m.	N-4703	46,12	105	1
Tubo textil exudante jardinería 100 m.	N-4704	83,78	105	1



REGULADORES DE PRESIÓN

	Código	€	Alfa num.	Uds./ caja
UF15. Regulador 1,2 bar, 3/4" H. 0,11-2,72 m3/h.	UF15	14,90	103	



Nota: Consultar toda la gama de reguladores de presión en el capítulo 5. Contadores y dispositivos de control y regulación.

ASPERSORES DE TURBINA

ASPERSOR DE TURBINA SERIE PGJ

Aspersor turbina con 8 toberas estándar y toma 1/2" h. Alcance 4,6-11,3 m



	Código	€	Alfa num.	Uds./ caja
PGJ-00, Aspersor elevado Arco ajustable	44003	16,05	109	25
PGJ-04, Aspersor emergente 10cm Arco ajustable	44004	13,80	109	25
PGJ-04V, Aspersor emergente 10cm Arco ajustable c/val. antidrenaje	44005	23,98	109	25
PGJ-04R, Aspersor emergente 10cm Arco ajustable c/val. antidrenaje c/tapa Aguas Recicladas	44006	27,54	109	25
PGJ-06, Aspersor emergente 15cm Arco ajustable	44007	31,35	109	25
PGJ-12, Aspersor emergente 30cm Arco ajustable	44008	43,93	109	12

ASPERSOR SERIE SRM

Aspersor con 6 toberas estándar y toma 1/2" h. Alcance 4,3-8,5 m

	Código	€	Alfa num.	Uds./ caja
SRM-04, Aspersor emergente 10cm Arco ajustable	44009	13,15	109	25



ASPERSORES SERIE PGP Ultra

Aspersores Turbina con memoria de arco y protección de engranajes. Con 8 toberas estándar azules y 4 toberas grises bajo ángulo, toma 3/4" h. Alcance 9,8-13,7m (toberas extra corto alcance 5,5 m y 7,6 m)



	Código	€	Alfa num.	Uds./ caja
PGP00, Aspersor elevado ajustable y 360° 3/4"	49579	17,64	109	20
PGP04, Aspersor 10cm ajustable y 360° 3/4" h	44584	18,50	109	20
PGP04CV, Aspersor 10cm Ajustable y 360° c/valv. antidren. 3/4"	49580	27,10	109	20
PGP04CVR, Aspersor 10cm Ajustable c/valv. Antidren. c/tapa Aguas Recicladas	49581	29,95	109	20
PGP12CV, Aspersor 30cm Ajustable y 360° c/valv. Antidrenaje	49582	51,02	109	12
PGP12CVR, Aspersor 30cm Ajustable y 360° c/valv. Antidrenaje c/tapa Aguas Recicladas	49583	54,30	109	12

ASPERSORES SERIE PGP Ultra CUERPO REGULADOR DE PRESIÓN

	Código	€	Alfa num.	Uds./ caja
PGP-04-PRB, Aspersor 10cm ajustable 50-360° 3/4" h, con regulador presión, sin antidrenaje.	66362	29,22	109	20
PGP-04-CV-PRB, Aspersor 10cm ajustable 50-360° 3/4" h, c/ regulador presión, c/ antidrenaje.	66363	31,35	109	20
PGP-04-CV-R-PRB, Aspersor 10cm ajustable 50-360° 3/4" h, c/ regulador presión, c/ antidrenaje, tapa agua reciclada.	66364	34,62	109	20

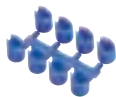


ASPERSORES SERIE PGP

Aspersores Turbina Elevados con 12 toberas estándar y toma 3/4" h. Alcance 8,8-15,2 m

	Código	€	Alfa num.	Uds./ caja
PGP-ADJ, Aspersor emergente 10cm Arco ajustable	24125	16,00	109	20

ACCESORIOS PARA ASPERSORES PGP-PGJ-SRM



44019



56996

	Código	€	Alfa num.	Uds./ caja
253400. Kit recambio junta+asiento muelle, para PGP Ultra.	49585	1,10	109	1
102600. Filtro malla negro PGP Ultra	49586	0,60	109	1
665300BOX. Juego 8 toberas Azules para PGP/PGH	44019	0,60	109	300
233200. Juego 7 toberas Bajo Ángulo 13° para PGP/PGH	44020	0,60	109	25
130900. Juego 12 toberas estándar 25° rojas para PGP	56996	0,60	109	1
H42064. Llave extracción interior impacto instalación de PGP-ATR	44021	31,86	109	1
462078. Junta anti-drenaje PGJ/SRM (25 uds)	44022	23,00	109	1
142300. Junta anti-drenaje con filtro para PGP y PGP Ultra	44023	1,20	109	1
172000. Llave universal turbinas/ toberas difusor	44370	0,63	109	100

ASPERSORES SERIE I-20 Ultra

Aspensor de turbina emergente 10 y 15cm. Modelo ajustable 50°-360° o circular sin retorno. Con 8 toberas estándar y 4 de bajo ángulo, toma 3/4" h. Alcance 8,5-14,3 m (toberas extra corto alcance 5,5 m y 7,6 m). Sistema FloStop® permite cierre individual del riego.

	Código	€	Alfa num.	Uds./ caja
I20-04. Aspensor emergente 10cm,ajustable, vástago plástico c/val. antidrenaje	44025	28,31	109	20
I20-04-SS. Aspensor emergente 10cm,ajustable, vástago acero inox c/val. antidrenaje	44026	39,82	109	20
I20-04-SS-R. Aspensor emergente 10cm,Arco ajustable, vástago inox, c/valv. Antidrenaje c/tapa Aguas Recicladadas	44028	45,48	109	20
I-20-06. Aspensor emergente 15cm. Arco ajustable. 3/4"H	53499	40,47	109	20
I20-06-SS. Aspensor emergente 15cm,ajustable, vástago acero inox c/val. Antidrenaje	44030	54,38	109	20
I20-12. Aspensor emergente 30cm. Arco ajustable. 3/4"H	57015	58,92	109	12
I-20-06-R. Aspensor emergente 50°-360° ajustable, vástago plástico, antidrenaje tapa con ID agua reciclada	66486	45,17	109	20



ACCESORIOS PARA ASPERSORES I-20 Ultra y PGP Ultra



	Código	€	Alfa num.	Uds./ caja
466100. Juego 6 toberas radio corto (5,5m y 7,5 m) PGP Ultra/ I20 Ultra.Negras	44032	0,60	109	1
444800. Juego 4 toberas I20, caudal alto 10 y 13, bajo ángulo 6 y 8. Verdes	44033	2,40	109	1
MPR-25 Juego toberas para radio 7,6m con precipitación uniforme para 90°,120°,180° y 360°	64396	0,30	109	25
MPR-30 Juego toberas para radio 9,1m con precipitación uniforme para 90°,120°,180° y 360°	64397	0,30	109	25
MPR-35 Juego toberas para radio 10,6m con precipitación uniforme para 90°,120°,180° y 360°	64398	0,30	109	25
"782900. Juego 8 toberas azules + 4 toberas LA gris PGP Ultra/ I20 Ultra (1.5, 2.0, 2.5, 3.0, 4.0, 5.0, 6.0, 8.0 y 2.0 LA, 2.5 LA, 3.5 LA, 4.5 LA)"	49584	0,65	109	200



64396 64398 64397

ASPERSORES SERIE I-25 Ultra

Aspensor turbina emergente 10 y 15cm. Anivandánico, con memoria de arco. Ajustable y circular sin retorno en el mismo modelo. con 5 toberas estándar (#5, #10, #15, #20, #25) toma 1"H. Alcance 12,2-21,6m

	Código	€	Alfa num.	Uds./ caja
I25-04-B. Aspensor emergente 10cm,ajustable 50-360°,vástago plástico,c/val.antidrenaje.	44034	62,25	109	12
I25-04-SS-B. Aspensor emergente 10cm,ajustable 50-360°,vástago acero inox,c/val.antidrenaje.	44035	81,34	109	12
I25-04-SS-HS-B. Aspensor emergente 10cm,ajust.50-360°,vástago inox,c/val.antidr.,giro rápido.	44036	198,00	109	1
I25-06-B. Aspensor emergente 15cm,ajustable 50-360°,vástago plástico,c/val.antidrenaje.	57690	82,46	109	12
I25-06-SS-B. Aspensor emergente 15cm,ajustable 50-360°,vástago acero inox,c/val.antidrenaje.	57691	98,25	109	12
I25-06-SS-HS-B. Aspensor emergente 15cm,ajust.50-360°,vástago inox,c/val.antidr.,giro rápido.	57692	210,00	109	1



Nota: Consultar disponibilidad y precio de modelos I25 Ultra para aguas recicladas.

ASPERSORES SERIE I-40 Ultra

Aspensor turbina emergente 10 y 15cm. Antivandálico y memoria de arco. Ajustable 50°-360° y circular sin retorno en el mismo modelo. Con 8 toberas. Toma 1" H. Alcance 14-22m (13-19m modelo HS, 15-22m modelo ON).

	Código	€	Alfa num.	Uds./ caja
I40-04-SS-B, Aspensor emergente 10cm,ajustable 50-360°,vástago acero inox,c/val.antidrenaje.	44040	124,00	109	12
I40-04-SS-ON-B, Aspensor emergente 10cm,360°,Toberas opuestas.Vástago acero inox,c/val.antidrenaje.	44041	140,00	109	12
I40-04-SS-HS-B, Aspensor emergente 10cm,ajust.50-360°,vástago inox,c/val.antidr.,giro rápido.	44042	197,00	109	1
I40-06-SS-B, Aspensor emergente 15cm,ajustable 50-360°,vástago acero inox,c/val.antidrenaje.	44043	142,00	109	12
I40-06-SS-ON-B, Aspensor emergente 15cm,360°,Toberas opuestas.Vástago acero inox,c/val.antidrenaje.	44044	153,00	109	12
I40-06-SS-HS-B, Aspensor emergente 15cm,ajust.50-360°,vástago inox,c/val.antidr.,giro rápido.	61418	215,00	109	1



Nota: Consultar disponibilidad y precio de modelos I40 Ultra para aguas recicladas

ASPERSORES SERIE I-80

Aspersores turbina emergente 9,5 cm. Con pack de toberas. Toma 1,5" H BSP



novedad

	Código	€	Alfa num.	Uds./ caja
I80-04-SS-B-18-S Arco ajustable (60°- 360°), pistón acero inoxidable, v. antidrenaje, tobera #18, pack toberas #1	71792	219,00	109	6
I80-04-SS-B-25-S Arco ajustable (60°- 360°), pistón acero inoxidable, v. antidrenaje, tobera #25, pack toberas #2	71793	219,00	109	6
I80-04-SS-B-48-S Arco ajustable (60°- 360°), pistón acero inoxidable, v. antidrenaje, tobera #48, pack toberas #3	71794	219,00	109	6
I80-04-SS-ON-B-18-S Círculo completo, toberas opuestas, pistón acero inoxidable, v. antidrenaje, tobera #18, pack toberas #1	71795	235,00	109	6
I80-04-SS-ON-B-25-S Círculo completo, toberas opuestas, pistón acero inoxidable, v. antidrenaje, tobera #25, pack toberas #2	71796	235,00	109	6
I80-04-SS-ON-B-48-S Círculo completo, toberas opuestas, pistón acero inoxidable, v. antidrenaje, tobera #48, pack toberas #3	71797	235,00	109	6

ASPERSORES SERIE I-90

Aspersores turbina emergente 7,6 cm. Para largo alcance (20 a 29m). Con 6 toberas. Toma 1,5" H

	Código	€	Alfa num.	Uds./ caja
I-90-ADV-B. Aspensor emergente 7,6cm.Arco ajustable. C./Vál.Antidrenaje.	44047	231,00	109	6
I-90-36V-B. Aspensor emergente 7,6cm.360°. C./Vál.Antidrenaje.	44048	231,00	109	6



Nota: Consultar disponibilidad y precio de modelos I90 para aguas recicladas

ACCESORIOS PARA ASPERSORES I-25 ULTRA, I-40 ULTRA, I-90



	Código	€	Alfa num.	Uds./ caja
222700. Brida estabilizadora para I-25, I-40	44049	5,94	109	1
TURFCUPKITI40 Kit cazoleta portacesped para I-40 fabricados después de Nov 2013	66365	47,41	109	1
467955. Kit cazoleta portacesped para I-90.	44051	77,00	109	1
234200. Kit cubierta goma para I-90-ADV	56137	77,00	109	1
234201. Kit cubierta goma para I-90-36V	56138	77,00	109	1

VÁLVULAS ANTI-DRENAJE HUNTER HCV.

Retienen hasta 9,75 mca.

	Código	€	Alfa num.	Uds./ caja
HC-50F-50F. Válvula antidrenaje 1/2"H x 1/2"H	44307	12,10	109	40
HC-50F-50M. Válvula antidrenaje 1/2"H x 1/2"M	44308	8,23	109	40
HC-75F-75M. Válvula antidrenaje 3/4"H x 3/4"M	44309	9,35	109	40



ENLACE 4 CODOS ARTICULADOS SJ.

Presión trabajo máxima 10 bar



	Código	€	Alfa num.	Uds./ caja
SJ-506. Codos articulados 15cm 1/2" M	44310	2,80	109	200
SJ-706. Codos articulados 15cm 3/4" M	44311	3,03	109	200
SJ-512. Codos articulados 30cm 1/2" M	44312	3,40	109	100
SJ-712. Codos articulados 30cm 3/4" M	44313	3,47	109	100

ASPERSORES HUNTER GOLF

ASPERSORES SERIE B

Aspersores turbina totalmente accesibles por arriba. Con tobera instalada. PN10. Toma rosca 1 1/4" Acme. G35B: Alcance 14-22m y Presión trabajo 2,8-6,9 bar. G80B: -Radio: 20,4 a 26,8 m - Caudal: 5,11 a 13,15 m³/hr - Intervalo de presión: 4,5 a 6,9 bar. G85B: -Radio: 13,1 a 27,7 m -Caudal: 1,86 a 13,06 m³/hr -Intervalo de presión: 3,4 to 6,9 bar

	Código	€	Alfa num.	Uds./ caja
G35B6S. Aspersor sectorial con válvula antidrenaje	56832	116,00	109	12
G70B25S. Aspersor Circular, toberas opuestas y válvula antidrenaje.	44052	154,00	109	12
G75B25S. Aspersor sectorial/circular y válvula antidrenaje	44053	176,00	109	12
G80B25S. Aspersor Circular, toberas opuestas y válvula antidrenaje.	59937	189,00	109	12
G85B25S. Aspersor circular y sectorial (60° a 360°). Con válvula antidrenaje.	59938	215,00	109	12



Nota: Todos los aspersores "G" tienen la rosca ACME hembra estándar y necesita el adaptador apropiado de rosca 107262 1 1/4" ACME x 1 1/2" H BSP o bien el enlace de codos articulados con rosca Macho Acme. El G35 viene con la tobera nº6 instalada y un arbol con la nº2 a nº12. El G70 y G75 tiene la tobera nº25 instalada y también incluye una bolsa con la nº15 a la nº28. El G80 viene con tobera #25 instalada. El G85 viene con la tobera #18 instalada.



ASPERSORES DE TURBINA TOTAL TOP SERVICE.

Los aspersores de la serie 800 TTS tienen un rendimiento fiable y eficiente que hace de la facilidad de mantenimiento una prioridad principal, ya que a diferencia de los aspersores para campos de golf tradicionales, se puede acceder a cada una de las partes del aspersor desde arriba sin perjudicar el césped de alrededor.

No solo son accesibles el engranaje y la válvula de pie, sino también la electroválvula, el solenoide y las conexiones de solenoide y los reguladores de presión.

Nota: Solicitar catálogo y tarifa completa de Hunter Golf.

ASPERSORES TTS G835

Aspersores turbina "Total Top Service" totalmente accesibles por arriba para desmontar el solenoide y la válvula de pie. Alcance 5,5 a 15,2 m. Presión trabajo 2,8 a 4,5 bar. Caudal: 0,43 a 2,91 m³/hr. Toma rosca 1 1/2" H Acme

	Código	€	Alfa num.	Uds./ caja
G835C6S. Sectorial/Circular. Válvula check-0-matic. Fácil conversión a modelo con válvula hidráulica.	56140	385,00	109	4
G835E6P5S. Sectorial/Circular. Con válvula eléctrica incorporada.	56141	440,00	109	4

Nota: El G835C viene con la tobera nº6 instalada y un arbol con la nº2 a nº12. El G835E viene con la tobera nº6 instalada, un arbol con la nº2 a nº12 y regulador de presión P5 (50 psi/3,5 bar). Todos los modelos necesitarán el adaptador apropiado rosca 1 1/2" M Acme x 1" H BSP 475500 o el enlace de codos articulados rosca 1 1/2" M acme. Para otras toberas y reguladores de presión pre-instalados, por favor consultar plazo de entrega y precio.

ASPERSORES TTS G880/G884

Apersores turbina "Total Top Service" totalmente accesibles por arriba para desmontar el solenoide y la válvula. Alcance 20,4-26,8m. Presión trabajo 4,5-6,9 bar. Toma rosca 1 1/2"H Acme



	Código	€	Alfa num.	Uds./ caja
G880C48S. Círculo completo..Válvula check-O-matic.Fácil conversión a modelo con válvula hidráulica.	44058	357,00	109	4
G880E48P8S. Círculo completo.Con válvula eléctrica incorporada.	44059	396,00	109	4
G884C48S . Círculo completo, Check-O-Matic	71798	402,00	109	4
G884E48P8S. Círculo completo, con válvula eléctrica incorporada	71799	440,00	109	4

Nota: Los modelos "C" vienen con la tobera nº48 instalada y los "E" con la tobera nº48 instalada y un regulador de presión P8 (80 psi/ 5,6 bar). Ambos modelos necesitan el adaptador apropiado rosca 1 1/2"M Acme x 1 1/2"H BSP H475100 o el enlace de codos articulados rosca 1 1/2"M acme. Para otras toberas y reguladores de presión pre-instalados, por favor consultar plazo de entrega y precio.

ASPERSORES TTS G885

Apersores turbina "Total Top Service". Círculo completo y sectorial (60° a 360°). Tobera trasera Contour opcional. Alcance : 13,1 a 27,7 m. Presión trabajo 3,4 a 6,9 bar. Caudal: 1,86 a 13,06 m3/hr. Toma rosca 1 1/2"H Acme

	Código	€	Alfa num.	Uds./ caja
G885C48S. Sectorial/ Circular, válvula Check-O-Matic	60766	402,00	109	4
G885E48P8S. Sectorial/ Circular, Con válvula eléctrica incorporada.	60711	438,00	109	4



Nota: Los modelos "C" vienen con la tobera nº48 instalada y los "E" con la tobera nº48 instalada y un regulador de presión P8 (80 psi/ 5,6 bar). Ambos modelos necesitarán el adaptador apropiado rosca 1 1/2"M Acme x 1 1/2"H BSP H475100 o el enlace de codos articulados rosca 1 1/2"M acme. Para otras toberas y reguladores de presión pre-instalados, por favor consultar plazo de entrega y precio.

ASPERSORES TTS G900

Apersores turbina "Total Top Service" totalmente accesibles por arriba para desmontar el solenoide y la válvula. Alcance 20,7-29'9m. Presión trabajo 5,5-7,6 bar. Toma rosca 1 1/2"H Acme

	Código	€	Alfa num.	Uds./ caja
G990C53S. Círculo completo.Válvula check-o-Matic.Fácil conversión a modelo con válvula hidráulica n/a.	44060	378,00	109	4
G990E53P8S. Círculo completo. Con válvula eléctrica incorporada.	44061	427,00	109	4
G995C53S. Aspensor sectorial..Válvula check-o-Matic. Fácil conversión a modelo con válvula hidráulica n/a.	44062	415,00	109	4
G995E53P8S. Aspensor sectorial. Con válvula eléctrica icorporada.	44063	463,00	109	4



Nota: Los modelos "C" vienen con la tobera nº53 instalada y los "E" con la tobera nº53 instalada y un regulador de presión P8 (80 psi/ 5,6 bar). Ambos modelos necesitarán el adaptador apropiado rosca 1 1/2"M Acme x 1 1/2"H BSP 475100 o el enlace de codos articulados rosca 1 1/2"M acme. Para otras toberas y reguladores de presión pre-instalados, por favor consultar plazo de entrega y precio.

ASPERSORES DIH TTS G800 Y TTS G900

Apersores turbina "Total Top Service" con decodificador integrado y accesible.

	Código	€	Alfa num.	Uds./ caja
G835D6P5S. Sectorial/Circular. Válvula eléctrica y decodificador D-100.	56142	677,00	109	4
G835DD6P5S. Sectorial/Circular. Válvula eléctrica y decodificador D-200.	60767	732,00	109	4
G880D48P8S. Círculo completo. Toberas opuestas. Válvula eléctrica y decodificador D-200	56145	632,00	109	4
G885D25P8S. Aspensor Sectorial/Circular. Válvula eléctrica y decodificador D-100.	59940	682,00	109	4
G990D53P8S. Círculo completo. Con válvula eléctrica y decodificador D-100.	56146	655,00	109	4
G995D53P8S. Aspensor sectorial. Con válvula eléctrica y decodificador D-100.	56147	694,00	109	4

Nota: Para más información ver bloque aspersores TTS 800 y TTS 900.



ASPERSORES ST PARA CESPED ARTIFICIAL

Sistema especialmente pensado para el riego y servicio de instalaciones deportivas con césped artificial. Se compone de aspersores emergentes de largo alcance y kits de arqueta con pre-instalación de aspersores, enlaces articulados, válvulas e hidrantes, con acceso cómodo y rápido para servicio posterior a la instalación. Rendimiento máximo ST90y STG900: radio 35m, 18,1 m³/h, 8,3 bar. Rendimiento máximo ST1600: radio 48m, 65 m³/h, 8 bar. Solicite catálogo completo del sistema ST (Sintetic Turf).

	Código	€	Alfa num.	Uds./ caja
ST1600HSB Aspersor cañón emergente, sectorial 40-360°, alta velocidad, toma 2" H BSP	64502	1.552,00	109	1
ST1600HSBR Aspersor cañón elevado, sectorial 40-360°, alta velocidad, toma 2" H BSP	64503	887,00	109	6
ST90B83. Sectorial 40-360°, tapa roscada, toma 1,5"H BSP. Tobera nº83 instalada.	66366	430,00	109	6
STG90083. Sectorial 40-360°, tapa TTS, toma 1,5"H ACME, tobera nº83 instalada	65117	485,00	109	4



64502



64503

Nota: Solicite catálogo completo del sistema ST (Sintetic Turf). Consultar disponibilidad.

SISTEMA DE ARQUETAS STK Y ACCESORIOS ASPERSORES ST

Arquetas fabricadas en composite de elevada resistencia y complementos de montaje para aspersores ST.

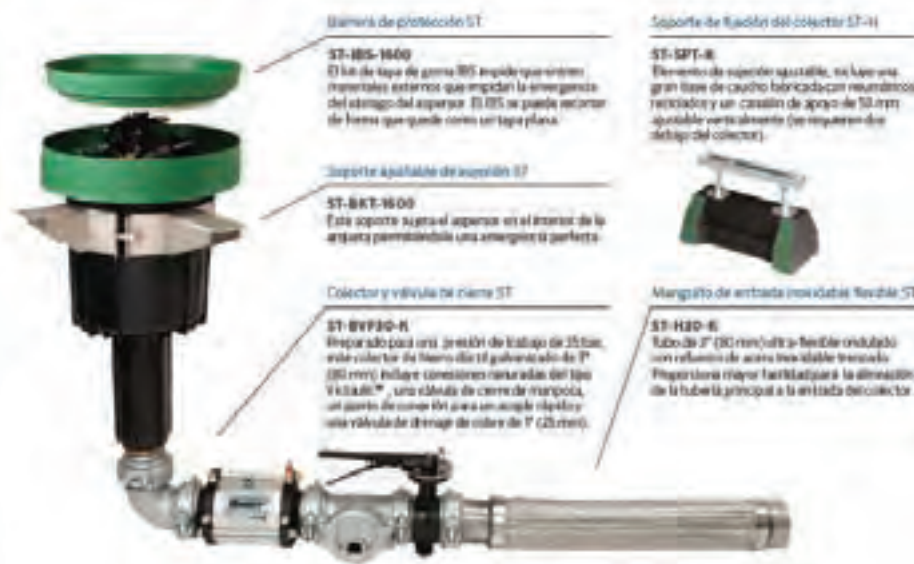


57241



64395

	Código	€	Alfa num.	Uds./ caja
ST-243636-B Arqueta ST: Arqueta con cubierta de hormigón polimerizado de 4 piezas	* 57241	1.865,00	109	1
STIBS1600.Kit barrera del relleno para la tapa de ST1600UB	* 64395	214,00	109	1
ST-BKT-1600 Gancho para ajustar sujeción&elvación del aspersor en la arqueta	* 73016	358,00	109	1
ST-BVF30-K Distribuidor ST: Conjunto de accesorios, válvula de corte y válvula de drenaje de 3" (80 mm)	* 73017	1.375,00	109	1
ST-V30-KB 3" Válvula ST: Válvula con control remoto de encendido y apagado de 3" (80mm)	* 57050	1.815,00	109	1
ST-SPT-K ST apoyo: Distribuidor ajustable (Se necesitan 2)	* 73018	138,00	109	1
ST-H30-K Manguito de entrada ST: Tubo de Inox. trenzado flexible	* 73019	765,00	109	1
855000 Adaptador de entrada BSP: de 3" (80mm) NPT (macho) x BSP (hembra)	* 73020	105,00	109	1
855100 Adaptador de drenaje BSP: de 1" (25 mm) NPT macho x BSP macho (se requieren 2)	* 73021	43,00	109	1
HQ-SRC-BSP Acople Rápido: conexión de 1" (25 mm) con salida de 1¼" (32 mm) para la llave	* 57242	125,00	109	1
HK-55 Llave válvula de 1" (25 mm), entrada de llave de 1¼" (32 mm)	* 53845	132,00	109	10
HS-1B Codo pivotante Entrada de 1" (25 mm), salida BSP de ¾"	* 73022	88,00	109	10
HS-2B Codo pivotante Entrada de 1" (25 mm), salida BSP de 1" (25 mm)	* 61430	95,00	109	10
ST-3010VA. Codos articulados (7 acme) PVC 3" (para STK5B YSTK6B)	* 56735	869,00	109	1



CODOS ARTICULADOS Y ADAPTADORES ROSCA "LASCO" PARA ASPERORES HUNTER GOLF

	Código	€	Alfa num.	Uds./ caja
107262. Adaptador rosca 1 1/4" M ACME x 1 1/2" H BSP, para G35B, G70B y G80B.	44069	10,55	109	25
475100. Adaptador rosca 1 1/2" M ACME x 1 1/2" H BSP, para G800 y G900	44070	9,85	109	25
475500. Adaptador rosca 1 1/2" M ACME x 1" H BSP, recomendado para G800	44071	15,02	109	25
474900. Adaptador rosca 1 1/4" M ACME x 1 1/4" H BSP	60769	9,60	109	25
105329. Adaptador 1-1/4" M Acme -1" H BSP	71260	9,60	109	5
HSJ-1-60-212 Enlace 3 codos articulados 1" MBSP x 1" M ACME 30 cm	61392	35,02	109	15
HSJ-1-65-212 Enlace 3 codos articulados 1" MBSP x 1" MBSP 30 cm	.60772	35,57	109	15
HSJ-1-65-218 Enlace 3 codos articulados 1" MBSP x 1" MBSP 45 cm	.60773	39,78	109	15
HSJ-2-60-212 Enlace 3 codos articulados 1 1/4" MBSP x 1 1/4" ACME 30 cm	.60774	50,47	109	15
HSJ-3-60-212 Enlace 3 codos articulados 1 1/2" MBSP x 1 1/2" ACME 30 cm	.60775	61,77	109	15
HSJ-3-60-218 Enlace 3 codos articulados 1 1/2" MBSP x 1 1/2" ACME 45 cm	.60777	62,62	109	10
HSJ-3-65-218 Enlace 3 codos articulados 1 1/2" MBSP x 1 1/2" MBSP 45 cm	.60748	62,62	109	10
HSJ-3-65-212 Enlace 3 codos articulados 1 1/2" MBSP x 1 1/2" MBSP 30 cm	69566	47,30	109	10



ACCESORIOS Y HERRAMIENTAS HUNTER GOLF

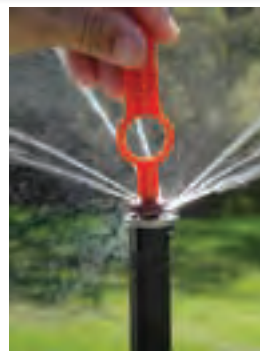


	Código	€	Alfa num.	Uds./ caja
052510. Herramienta de extracción del anillo de retención.	44072	26,00	109	1
470500. Herramienta de extracción/ inserción de la válvula para serie G60 y G70	44073	99,00	109	1
052805. Herramienta de extracción/ inserción de la válvula para serie G90 y G900	44074	160,00	109	1
475600. Pinzas de extracción/ inserción de la válvula para serie G800	44075	50,00	109	1
053191. Llave en T para regulación del arco, inserción tobera, selector válvula.	44076	1,20	109	1
461720. Llave exagonal para inserción/ extracción de toberas .	44077	1,60	109	1
280100. Tubo calibrador "pitot" con manómetro.	44078	71,96	109	1
460302. Bomba manual extraer agua interior aspersor.	44079	52,95	109	1
517600. Llave para extracción/ inserción aspersor ST1600B.	54745	64,00	109	1

ASPERSORES MP ROTATOR

ASPERSOR MULTI-CHORRO MP ROTATOR.

- * El aspersor MP Rotator es un nuevo y revolucionario sistema de riego para parques y jardines.
- * Produce un riego altamente uniforme mediante múltiples chorros con cuatro trayectorias diferentes.
- * Pluviometría siempre constante incluso variando el arco o el radio.
- * Con el tamaño de una tobera de difusor, alcanza radios de un aspersor de turbina.
- * Menor coste de instalación.
- * Soluciona problemas de falta de presión o caudal.



Hunter®



SERIE ROSCA HEMBRA

	Código	€	Alfa num.	Uds./ caja
MP800SR90. MP Rotator 1,5m - 3,7m 90°-210°. Naranja.	60824	11,60	109	10
MP800SR360. MP Rotator 1,5m - 3,7m 360°. Verde lima.	60837	11,60	109	10
MP81590 MP Rotator 90-210° r: 4,5m pluviometría: 20 mm. Burdeos	71269	11,60	109	10
MP815210 MP Rotator 210-270° r: 4,5m pluviometría: 20 mm. Turquesa	71800	11,60	109	10
MP815360 MP Rotator 360° r: 4,5m pluviometría: 20 mm. Verde claro	71270	11,60	109	10
MP100090. MP Rotator 4m 90°-210°.Granate.	44080	11,60	109	10
MP1000210. MP Rotator 4m 210°-270° Azul claro.	44371	11,60	109	10
MP1000360. Mp rotator 4m 360° Verde oliva.	44081	11,60	109	10
MP200090. MP Rotator 6m 90°-210° Negro.	44082	11,60	109	10
MP2000210. MP Rotator 6m 210°-270° Verde.	44083	11,60	109	10
MP2000360. MP Rotator 6m 360° Rojo.	44084	11,60	109	10
MP300090. MP Rotator 9m 90°-210° Azul.	44085	11,60	109	10
MP3000210. MP Rotator 9m 210°-270° Amarillo.	44086	11,60	109	10
MP3000360. MP Rotator 9m 360° Gris.	44087	11,60	109	10
MP350090. MP Rotator 10,7m 90°-210° Beis	57693	11,60	109	10



SERIE ROSCA MACHO

	Código	€	Alfa num.	Uds./ caja
MP1000HT90, MP Rotator Macho 4m 90°-210°.Granate.	44092	14,68	109	10
MP1000HT360, Mp rotator Macho 4m 360°.Oliva.	44093	14,68	109	10
MP2000HT90, MP Rotator Macho 6m 90°-210°.Negro.	44094	14,68	109	10
MP2000HT210, MP Rotator Macho 6m 210°-270°.Verde.	44095	14,68	109	10
MP2000HT360, MP Rotator Macho 6m 360°.Rojo.	44096	14,68	109	10
MP3000HT90, MP Rotator Macho 9m 90°-210°.Azul.	44097	14,68	109	10
MP3000HT210, MP Rotator Macho 9m 210°-270°.Amarillo.	44098	14,68	109	10
MP3000HT360, MP Rotator Macho 9m 360°.Gris.	44099	14,68	109	10

MP CORNER Y FRANJA.

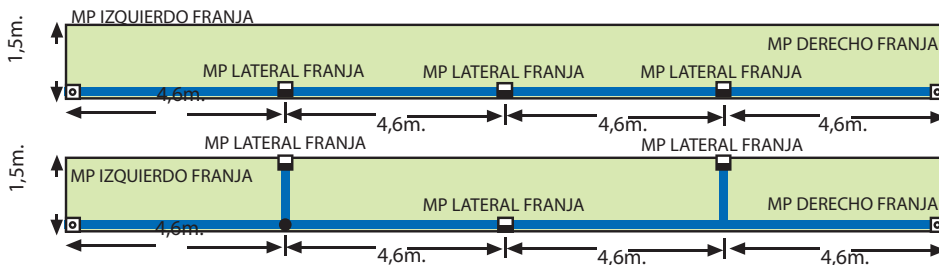
*Permite el riego de esquinas con ángulos de 45°-105°. Radio de alcance máximo 3,7m. Los primeros 90cm sin solape.

*Patrones rectangulares para el riego de franjas.

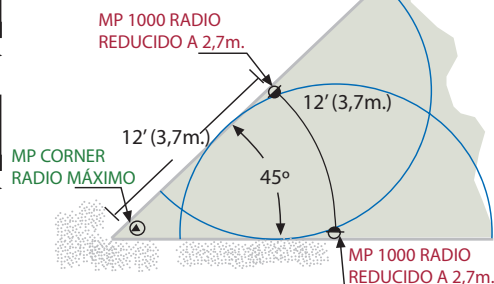
	Código	€	Alfa num.	Uds./caja
MPCORNER. MP Rotator esquina. Radio 3,6m-4,5m. Arco 45-105°. Azul turquesa.	44088	11,60	I09	10
MPSS530. MP Rotator Lateral Franja 1,5m x 9,1m. Marrón.	44089	11,60	I09	10
MPLCS515. MP Rotator Esquina Izquierda de Franja 1,5m x 4,5m. Marfil.	44090	11,60	I09	10
MPRCS515. MP Rotator Esquina Derecha Franja 1,5m x 4,5m. Cobre.	44091	11,60	I09	10
MPCORNERHT. MP Rotator esquina.Macho. Radio 3,6m-4,5m. Arco 45-105°. Turquesa.	44100	14,68	I09	10
MPSSHT530. MP Rotator Lateral Franja.Macho.1,5m x 9,1m. Marrón.	44101	14,68	I09	10
MPLCSHT515. MP Rotator Esquina Izquierda de Franja.Macho.1,5m x 4,5m. Marfil.	44102	14,68	I09	10
MPRCSHT515. MP Rotator Esquina Derecha Franja.Macho.1,5m x 4,5m. Cobre.	44103	14,68	I09	10



MP FRANJAS EJEMPLO DISEÑO



MP CORNER EJEMPLO DISEÑO ESQUINA 45°



PRO SPRAY® PRS40: CUERPO PARA ASPERSOR ROTATIVO MP ROTATOR.

Con regulador de presión 2,8bar (40PSI), válvula antidrenaje (excepto PROS-00-PRS40) y toma 1/2"H. Tapa distintiva color gris.



	Código	€	Alfa num.	Uds./caja
PROS-00-PRS40. Adaptador aspersor elevado 1/2"h, c/reg.pres.2,8bar	.44328	7,10	I09	25/250
PROS-04-PRS40-CV.Cuerpo aspersor emergente 10cm. Toma 1/2"h.C/reg.pres.2,8bar y válv.Antidrenaje.	44112	11,84	I09	50
PROS-06-PRS40-CV.Cuerpo aspersor emergente 15cm. Toma 1/2"h.C/reg.pres.2,8bar y válv.Antidrenaje.	.44329	24,69	I09	25
PROS-12-PRS40-CV.Cuerpo aspersor emergente 30cm. Toma 1/2"h.C/reg.pres.2,8bar y válv.Antidrenaje.	.44368	30,18	I09	25

Consultar disponibilidad y precio para modelos PRS40 para aguas recicladas. Los accesorios son los mismos que para el resto de difusores PRO SPRAY®.

ACCESORIOS Y HERRAMIENTAS MP ROTATOR

	Código	€	Alfa num.	Uds./caja
Llave ajuste arco/radio MPRotator	44104	1,75	I09	10



ECO-ROTATOR.

Aspersor MP Rotator montado sobre cuerpo difusor emergente 10cm PSU con toma 1/2"H.



	Código	€	Alfa num.	Uds./caja
ECO-04-1090. Aspersor 10cm 90-210° radio 4m 1/2"H (granate)	.49587	13,66	I09	50
ECO-04-2090. Aspersor 10cm 90-210° radio 6m 1/2"H (Negro)	.49588	13,66	I09	50
ECO-04-3090. Aspersor 10cm 90-210° radio 9m 1/2"H (Azul)	.49589	13,66	I09	50
ECO-04-10360. Aspersor 10cm 360° radio 4m 1/2"H (Oliva)	.57694	13,62	I09	50
ECO-04-20360. Aspersor 10cm 360° radio 6m 1/2"H (Rojo)	.57695	13,62	I09	50
ECO-04-30360. Aspersor 10cm 360° radio 9m 1/2"H (Gris)	.57696	13,62	I09	50

DIFUSORES

DIFUSORES PS Ultra. Con tobera ajustable pre-montada o tapón de lavado. Toma 1/2" h.

PSU-02. Emergente 5 cm, toma 1/2" H. Sin filtro largo.

	Código	€	Alfa num.	Uds./ caja
PSU-02, Difusor 5cm, 1/2" h, sin filtro largo	49590	2,95	109	100
PSU-02-8A Difusor 5cm, ajustable 0-360°, radio 2,4m	73024	3,40	109	100
PSU-02-10A, Difusor 5cm, ajustable 0-360°, radio 3m	49591	3,40	109	100
PSU-02-12A, Difusor 5cm, ajustable 0-360°, radio 3,7m	49592	3,40	109	100
PSU-02-15A, Difusor 5cm, ajustable 0-360°, radio 4,6m	49593	3,40	109	100
PSU-02-17A, Difusor 5cm, ajustable 0-360°, radio 5,2m	49594	3,40	109	100
PSU-02-5SS, Difusor 5cm, lateral franja 1,5x9m	49595	3,40	109	100



DIFUSORES PS Ultra. Con tobera ajustable pre-montada o tapón de lavado. Toma 1/2" h.

PSU-04. Emergente 10 cm, toma 1/2" H. Con filtro largo, excepto PSU-04.

	Código	€	Alfa num.	Uds./ caja
PSU-04, Difusor 10cm, 1/2" h, sin filtro largo	49596	3,40	109	100
PSU-04-8A Difusor 10cm, ajustable 0-360°, radio 2,4m	73025	3,40	109	100
PSU-04-10A, Difusor 10cm, ajustable 0-360°, radio 3m	49597	3,40	109	100
PSU-04-12A, Difusor 10cm, ajustable 0-360°, radio 3,7m	49598	3,40	109	100
PSU-04-15A, Difusor 10cm, ajustable 0-360°, radio 4,6m	49599	3,40	109	100
PSU-04-17A, Difusor 10cm, ajustable 0-360°, radio 5,2m	49600	3,40	109	100
PSU-04-5SS, Difusor 10cm, lateral franja 1,5x9m	49601	3,40	109	100



DIFUSORES PS Ultra. Con tobera ajustable pre-montada o tapón de lavado. Toma 1/2" h.

PSU-06. Emergente 15 cm, toma 1/2" H.

	Código	€	Alfa num.	Uds./ caja
PSU-06, Difusor 15cm, 1/2" h, sin filtro largo.	49602	7,97	109	100
PSU-06-8A Difusor 10cm, ajustable 0-360°, radio 2,4m	73026	9,07	109	100
PSU-06-10A, Difusor 15cm, ajustable 0-360°, radio 3m	49603	9,07	109	100
PSU-06-12A, Difusor 15cm, ajustable 0-360°, radio 3,7m	49604	9,07	109	100
PSU-06-15A, Difusor 15cm, ajustable 0-360°, radio 4,6m	49605	9,07	109	100
PSU-06-17A, Difusor 15cm, ajustable 0-360°, radio 5,2m	49606	9,07	109	100



DIFUSORES PS Ultra. Con tobera ajustable pre-montada o tapón de lavado. Toma 1/2" h.

ACCESORIOS PARA DIFUSOR PS Ultra

	Código	€	Alfa num.	Uds./ caja
162900, Filtro recambio PS Ultra, cuerpo 10 y 15 cm.	62364	0,62	109	25
462237, Anti-drenaje PS Ultra, solo cuerpo 10 y 15cm. Bolsa 25 un.	49608	25,10	109	25
916400SP Boquilla tapón para PS ultra y Pro Spray	73027	2,10	109	10

DIFUSORES PRO-SPRAY.

Cuerpo de gran resistencia. Junta de gran estanqueidad y larga vida. Compatible con MP Rotator y toberas rosca hembra. Válvula anti-drenaje para 3 mca opcional. Vástago con trinquete para ajuste fácil del arco. Tapa roscada identificativa de agua reciclada opcional. Toma 1/2" h.

	Código	€	Alfa num.	Uds./ caja
PROS-00. Adaptador para toberas rosca hembra. Toma 1/2" h	44130	1,26	109	25/250
PROS-00-R. Adaptador toberas. Morada, para agua reciclada. Toma 1/2" h	53500	2,56	109	25/250
PROS-02. Difusor emergente 5cm.	44138	3,06	109	50
PROS-03. Difusor emergente 7,5cm	44139	3,06	109	50
PROS-04. Difusor emergente 10cm.	44140	2,91	109	50
PROS-06. Difusor emergente 15 cm.	44141	12,20	109	25
PROS-12. Difusor emergente 30 cm.	53477	15,96	109	25
PROS-06-SI Difusor emergente 15cm Con toma lateral	66368	13,25	109	25
PROS-12-SI Difusor emergente 30cm Con toma lateral	66369	19,06	109	25
PROS-04-CV. Difusor emergente 10cm, c/válvula antidrenaje.	44142	6,15	109	50
PROS-06-CV. Difusor emergente 15cm, c/válvula antidrenaje.	44143	16,07	109	25
PROS-12-CV. Difusor emergente 30cm, c/válvula antidrenaje.	44417	21,65	109	25
PROS-04-CVR. Difusor emergente 10cm, c/válvula antidrenaje, agua reciclada.	44327	11,77	109	50
PROS-RC-CAP. Cubierta identificativa agua reciclada para PROS y PRS30	44144	1,15	109	50
458520. Tapa roscada identificativa de agua reciclada para PROS.	44319	4,40	109	25
437400. Válvula anti-drenaje para PROS.	44318	1,15	109	1
213600. Tapa roscada de cierre de difusores PRO	66358	2,20	109	5



Nota: Consultar disponibilidad y precio de otros modelos de PROS-XX-CVR

DIFUSOR SERIE PRS30 (ANTES SERIE INSTITUCIONAL).

Difusores PRO SPRAY con regulador de presión 2 bar instalado. Modelos con válvula anti-drenaje instalada. Toma 1/2" h. Tapa color marrón.



	Código	€	Alfa num.	Uds./ caja
PROS-00-PRS30. Adaptador 1/2" h para toberas hembra, con regulador de presión.	* 67525	7,07	109	25/250
PROS-04-PRS30. Difusor emergente 10cm con regulador de presión.	* 53479	8,87	109	25
PROS-06-PRS30. Difusor emergente 15cm con regulador de presión.	* 53480	19,80	109	25
PROS-12-PRS30. Difusor emergente 30cm con regulador de presión.	* 53481	23,03	109	25
PROS-04-PRS30-CV. Difusor emergente 10cm, con regulador presión y válvula antidrenaje.	* 44384	11,84	109	50
PROS-06-PRS30-CV. Difusor emergente 15cm, con regulador presión y válvula antidrenaje.	* 53482	24,75	109	25
PROS-12-PRS30-CV. Difusor emergente 30cm, con regulador presión y válvula antidrenaje.	* 53483	29,65	109	25

Nota: Consultar disponibilidad y precio de otros modelos PRS30 del catálogo. También para aguas recicladas y sin toma lateral.

TOBERAS DE ARCO AJUSTABLE PARA DIFUSORES.

Rosca hembra. Regulación cómoda del arco 0-360° y del radio. Precipitación uniforme en todos los modelos. Modelos codificados por colores para identificación fácil en el campo. Incluyen filtro de malla.

	Código	€	Alfa num.	Uds./ caja
4-A. Tobera ajustable 0-360°. 1,2 m Verde claro	53501	1,96	109	25/250
6-A. Tobera ajustable 0-360°. 1,8 m Azul claro	53502	1,96	109	25/250
8-A. Tobera ajustable 0-360°. 2,4 m. Marrón.	44145	1,96	109	25/250
10-A. Tobera ajustable 0-360°. 3 m. Rojo.	44146	1,96	109	25/250
12-A. Tobera ajustable 0-360°. 3,7 m. Verde.	44147	1,96	109	25/250
15-A. Tobera ajustable 0-360°. 4,6 m. Negro	44148	1,96	109	25/250
17-A. Tobera ajustable 0-360°. 5,2 m. Gris	44149	1,96	109	25/250



Hasta fin de existencias

TOBERAS DE ARCO FIJO PARA DIFUSORES.

Rosca hembra. Precipitación uniforme en todos los modelos. Modelos codificados por colores para identificación fácil en el campo. Incluyen filtro de malla.

TOBERAS ESTÁNDAR PRO-SPRAY

	Código	€	Alfa num.	Uds./caja
5-Q. Tobera 90°. Radio 1,5 m. Azul. Trayectoria 0°	44320	1,96	109	25/250
5-H. Tobera 180°. Radio 1,5 m. Azul. Trayectoria 0°	44321	1,96	109	25/250
5-F. Tobera 360°. Radio 1,5m. Azul. Trayectoria 0°	44322	1,96	109	25/250
8-Q. Tobera 90°. Radio 2,4 m. Marrón. Trayectoria 0°	44150	1,96	109	25/250
8-H. Tobera 180°. Radio 2,4 m. Marrón. Trayectoria 0°	44151	1,96	109	25/250
8-F. Tobera 360°. Radio 2,4m. Marrón. Trayectoria 0°.	44152	1,96	109	25/250
10-Q. Tobera 90°. Radio 3 m. Rojo. Trayectoria 15°.	44153	1,96	109	25/250
10-H. Tobera 180°. Radio 3 m. Rojo. Trayectoria 15°.	44154	1,96	109	25/250
10-F. Tobera 360°. Radio 3 m. Rojo. Trayectoria 15°.	44155	1,96	109	25/250
12-Q. Tobera 90°. Radio 3,7 m. Verde. Trayectoria 28°.	44156	1,96	109	25/250
12-H. Tobera 180°. Radio 3,7 m. Verde. Trayectoria 28°.	44157	1,96	109	25/250
12-TQ. Tobera 270°. Radio 3,7 m. Verde. Trayectoria 28°.	44158	1,96	109	25/250
12-F. Tobera 360°. Radio 3,7 m. Verde. Trayectoria 28°.	44159	1,96	109	25/250
15-Q. Tobera 90°. Radio 4,6 m. Negro. Trayectoria 28°.	44160	1,96	109	25/250
15-H. Tobera 180°. Radio 4,6 m. Negro. Trayectoria 28°	44161	1,96	109	25/250
15-TQ. Tobera 270°. Radio 4,6 m. Negro. Trayectoria 28°.	44162	1,96	109	25/250
15-F. Tobera 360°. Radio 4,6 m. Negro. Trayectoria 28°.	44163	1,96	109	25/250
17-Q. Tobera 90°. Radio 5,2 m. Gris. Trayectoria 28°.	44164	1,96	109	25/250
17-H. Tobera 180°. Radio 5,2 m. Gris. Trayectoria 28°.	44165	1,96	109	25/250



TOBERAS RADIO CORTO



	Código	€	Alfa num.	Uds./caja
2-Q. Tobera 90°. Radio 0,6 m. Marrón claro.	44166	1,96	109	25/250
2-H. Tobera 180°. Radio 0,6 m. Marrón claro.	44167	1,96	109	25/250
4-Q. Tobera 90°, Radio 1,2 m. Verde claro.	44168	1,96	109	25/250
4-H. Tobera 180°. Radio 1,2 m. Verde claro.	44169	1,96	109	25/250
6-Q. Tobera 90°. Radio 1,8 m. Azul claro.	44170	1,96	109	25/250
6-H. Tobera 180°. Radio 1,8 m. Azul claro.	44171	1,96	109	25/250

TOBERAS DE FRANJA

	Código	€	Alfa num.	Uds./caja
CS-530. Tobera centro franja 1,5m x 9m. Azul	44172	2,03	109	25/250
ES-515. Tobera final franja 1,5m x 4,5m. Azul	44173	2,03	109	25/250
LCS-515. Tobera esquina izquierda franja 1,5m x 4,5m. Azul	44174	2,03	109	25/250
RCS-515. Tobera esquina derecha franja 1,5m x 4,5m. Azul	44175	2,03	109	25/250
SS-530. Tobera lateral franja 1,5m x 9m. Azul	44176	2,03	109	25/250
SS-918. Tobera lateral franja 2,7m x 5,5m. Azul.	44177	2,03	109	25/250



INUNDADORES Y TOBERAS INUNDADORAS

	Código	€	Alfa num.	Uds./ caja
5-CST-B. Tobera inundadora dos chorros 1,5 m. 115 l/h. Para difusor.	. 44372	3,14	109	25/250
PCN-25. Tobera inundadora Autocompensante. 360°. 57 l/h. Rosca hembra para difusor.	59788	3,14	109	25/250
PCN-50. Tobera inundadora Autocompensante. 360°. 114 l/h. Rosca hembra para difusor.	44181	3,14	109	25
PCN-20. Tobera inundadora Autocompensante. 360°. 466 l/h. Rosca hembra para difusor.	44182	3,14	109	25
MSBN-25Q Tobera inundadora Autocompensante Chorros 90° R:30cm 54 l/h Rosca/H para difusor.	66370	3,14	109	25
MSBN-50Q Tobera inundadora Autocompensante Chorros 90° R:30cm 114 l/h Rosca/H para difusor.	66371	3,14	109	25
MSBN-50H Tobera inundadora Autocompensante Chorros 180° R:30cm 114 l/h Rosca/H para difusor.	66372	3,14	109	25
MSBN-10H Tobera inundadora Autocompensante Chorros 180° R:30cm 228 l/h Rosca/H para difusor.	66373	3,14	109	25
MSBN-10F. Tobera inundadora Autocompensante. chorros 360°. R:30cm. 228 l/h. Rosca/H para difusor.	. 44183	3,14	109	25
MSBN-20F. Tobera inundadora Autocompensante. chorros 360°. R:30cm. 456 l/h. Rosca/H para difusor.	. 44184	3,14	109	25
PCB-25. Inundador rosca 1/2"H. 57 l/h. Autocompensante	44185	6,34	109	25
PCB-50. Inundador rosca 1/2"H. 114 l/h. Autocompensante	44186	6,34	109	25
AFB. Inundador ajustable 1/2"H. Caudal max.456 l/h. Autocompensante.	44324	5,00	109	25



RZWS: SISTEMA DE RIEGO DE ZONA RADICULAR.

Sistema de riego subterráneo para árboles y arbustos. Con conexión de codos articulados. Válvula antidrenaje Hunter (HCV) y funda de protección para suelos arenosos, opcionales.

	Código	€	Alfa num.	Uds./ caja
RZWS-10-25. Altura 25 cm. Con inundador 57 l/h PCB25 montado.	. 54566	23,76	109	20
RZWS-18-25. Altura 46 cm. Con inundador 54 l/h PCB25 montado.	. 53780	49,45	109	20
RZWS-18-50. Altura 46 cm. Con inundador 114 l/h PCB50 instalado.	. 44187	48,54	109	12
RZWS-18-25-CV. Altura 46 cm. Con inundador 54 l/h PCB25 y antidrenaje HCV instalados.	. 10478	61,64	109	12
RZWS-36-25 Altura 92cm Con inundador 54 l/h PCB25 instalado.	. 10248	57,50	109	6
RZWS-36-50. Altura 92 cm. Con inundador 114 l/h PCB50 instalado.	. 44188	57,11	109	6
RZWS-36-25-CV. Altura 96 cm. Con inundador 54 l/h PCB25 y antidrenaje HCV instalados	. 56151	68,17	109	6
RZWS-RC-CAP. Tapa superior recambio "agua reciclada".	. 44189	5,82	109	1
RZWS-SLEEVE. Camisa filtrante protectora para suelos arenosos.	. 44190	5,46	109	6
RZWSE1825 ECO Altura 46 cm. Con inundador 54 l/h PCB25.	. 65330	32,34	109	12
RZWSE1850 ECO Altura 46 cm. Con inundador 114 l/h PCB50 instalado.	. 65329	32,34	109	12
RZWSE3625 ECO Altura 92cm Con inundador 54 l/h PCB25 instalado.	. 65331	38,39	109	6
RZWSE3650 ECO Altura 92 cm. Con inundador 114 l/h PCB50 instalado.	. 65332	38,39	109	6

Consultar disponibilidad de RZWS con tapa morada distintivo de aguas recicladas y con válvula antidrenaje Hunter HCV.



ELECTROVÁLVULAS

ELECTROVÁLVULAS PGV.

Fabricadas en plástico PVC muy resistente. Presión de trabajo 1,4-10,3 bar. Apertura manual con drenaje interno y externo. Pistón cautivo del solenoide para evitar pérdidas. Capacidad para instalar regulador de presión Accu-Sync. Maneta identificadora de aguas recicladas opcional.

	Código	€	Alfa num.	Uds./caja
PGV-100G-B. Electroválvula 1" hembra. 24 vca.	44191	24,30	109	20
PGV-100G-BDC. Electroválvula 1" hembra. 9v	44192	44,65	109	20
PGV-100MM-B. Electroválvula 1" macho. 24 vca.	44193	24,30	109	20
PGV-100MM-BDC. Electroválvula 1" macho. 9v	44194	44,65	109	20
PGV-101G-B. Electroválvula 1" hembra. 24vca. c/regulador caudal.	44195	26,48	109	20
PGV-101G-BDC. Electroválvula 1" hembra. 9 v. c/regulador caudal.	44196	45,58	109	20
PGV-101MM-B. Electroválvula 1" macho. 24 vca. c/regulador caudal.	44197	25,53	109	20
PGV-101MM-BDC. Electroválvula 1" macho. 9v. c/regulador caudal.	44198	46,00	109	20
PGV-151-B. Electroválvula 1 1/2" hembra. 24vca. C/reg. caudal. Línea/ángulo.	44199	76,00	109	8
PGV-151-BDC. Electroválvula 1 1/2" hembra. 9 v. C/reg. caudal. Línea/ángulo.	44200	99,00	109	8
PGV-201-B. Electroválvula 2" hembra. 24vca. C/reg. caudal. Línea/ángulo.	44201	95,00	109	8
PGV-201-BDC. Electroválvula 2" hembra. 9 v. C/reg. caudal. Línea/ángulo.	44202	112,00	109	8



ELECTROVÁLVULAS CON TAPA ROSCADA PGV JAR-TOP.

Fabricadas en plástico PVC muy resistente. Presión de trabajo 1,4-10,3 bar. Apertura manual con drenaje interno y externo. Pistón cautivo del solenoide para evitar pérdidas. Maneta identificadora de aguas recicladas opcional.



	Código	€	Alfa num.	Uds./caja
PGV-100-JTG-B. Electroválvula 1" hembra. 24 vca. Tapa roscada.	44203	24,30	109	20
PGV-100-JTG-BDC. Electroválvula 1" hembra. 9v. Tapa roscada.	44204	44,65	109	20
PGV-101-JTG-B. Electroválvula 1" hembra. 24vca. c/regulador caudal. Tapa roscada.	44205	25,53	109	20
PGV-100-JTMM-B. Electroválvula 1" macho. 24 vca. Tapa roscada.	44206	24,17	109	20
PGV-101-JTMM-B. Electroválvula 1" macho. 24 vca. c/regulador caudal. Tapa roscada.	44207	25,53	109	20

ELECTROVÁLVULAS ICV .

Fabricadas en nylon con fibra de vidrio. Presión de trabajo 1,4-15 bar. Apertura manual con drenaje interno. Pistón cautivo del solenoide para evitar pérdidas. Maneta identificadora de aguas recicladas opcional. Regulador Accu-Sync opcional. Con sistema de filtro autolimpiante para aguas sucias "Filter sentry" opcional. Diafragma y asiento en EPDM.

	Código	€	Alfa num.	Uds./caja
ICV-101G-B. Electroválvula 1"H. C/reg. caudal. 24 VCA	44210	73,73	109	12
ICV-101G-B-FS. Electroválvula 1"H. C/reg. caudal. 24 VCA. C/Filter Sentry	44211	97,61	109	12
ICV-151G-B. Electroválvula 1 1/2"H. C/reg. caudal. 24 VCA	44212	97,61	109	8
ICV-151G-B-FS. Electroválvula 1 1/2"H. C/reg. caudal. 24 VCA. C/Filter Sentry	44213	123,00	109	8
ICV-201G-B. Electroválvula 2"H. C/reg. caudal. 24 VCA	44214	126,00	109	8
ICV-201G-B-FS. Electroválvula 2"H. C/reg. caudal. 24 VCA. C/Filter Sentry	44215	151,00	109	8
ICV-301-B. Electroválvula 3"H. C/reg. caudal. 24 VCA. Línea/ángulo	44216	408,00	109	1
ICV-301-B-FS. Electroválvula 3"H. C/reg. caudal. 24 VCA. C/Filter Sentry. Línea/ángulo	44217	436,00	109	1



Nota: Para pedir ICV con el solenoide de impulsos DC 9V instalado en fábrica, especificar -DC y consultar precio de tarifa.

IBV: ELECTROVÁLVULAS HUNTER DE LATÓN.

Fabricadas en latón. Presión de trabajo 1,4-15 bar. Apertura manual con drenaje interno/externo. Vástago del regulador de caudal en acero inoxidable. Regulador Accu-Set opcional. Con sistema de filtro autolimpiante para aguas sucias "Filter Sentry" opcional de fábrica. Diafragma y asiento en EPDM, el mejor material para soportar aguas recicladas o cloradas.



	Código	€	Alfa num.	Uds./ caja
IBV-201G-B-FS. Electroválvula 2"H. C/reg.caudal. 24 VCA. C/Filter Sentry	* 44221	501,00	I09	2
IBV-301G-B-FS. Electroválvula 3"H. C/reg.caudal. 24 VCA. C/Filter Sentry.Linea/ángulo	* 44223	1.308,00	I09	1



REGULADOR DE PRESIÓN ACCU-SYNC.

"Puede ser instalado fácilmente en todas las electroválvulas y con todos los solenoides Hunter. El modelo ajustable permite programar la presión entre 1,5 y 7 bar, mientras que los modelos fijos no permiten ajustes. Presión estática: 10 bar. Presión diferencial estático dinámica necesaria: 1 bar"

	Código	Referencia antigua	€	Alfa num.	Uds./ caja
ACCU-SYNC-ADJ. Regulador presión ajustable 1,4-7 bar	44224	ACCU-SET	57,14	I09	10
ACCU-SYNC-20. Regulador presión fija 1,4 bar.	# 53484		42,00	I09	10
ACCU-SYNC-40. Regulador presión fija 2,8 bar.	# 53486		42,00	I09	10

KIT CONTROL ZONA DE GOTEO

	Código	€	Alfa num.	Uds./ caja
PCZ-101-25-B Kit control zona goteo entrada PGV c/regulador caudal 1"H salida regulador presión 1,7 bar (25PSI)	71423	86,90	I09	1



novedad

SOLENOIDES Y ACCESORIOS

	Código	€	Alfa num.	Uds./ caja
458200. Solenoide 9V impulsos DC para todas las válvulas hunter de plástico.	44225	22,82	I09	8
606800. Solenoide 24 VCA Hunter	44378	15,60	I09	9
561205, Maneta identificativa Agua Reciclada ICV-101-201	49609	2,40	I09	1
515005, Maneta identificativa Agua Reciclada ICV-301	49610	2,40	I09	1
332100, Membrana electroválvula de 1": SRV, PGV, PVGJT	46039	14,00	I09	1
414100, Membrana electroválvula de 1 1/2": PVG151	46040	23,50	I09	1
415600, Membrana electroválvula de 2": PGV201	46041	32,50	I09	1

ARQUETA MULTI FUNCIÓN

Cubierta superpuesta para prevenir la entrada de suciedad. Agujero para tornillo con tuerca sobreinyectada (3/8"). Base y cubierta reforzadas. Cubierta con protección UV y anti-deslizante. Se vende por separado: tornillo en acero inoxidable 3/8" - 16x1 1/2" 18-8 hexagonal. Disponible en varios colores.

	Código	€	Alfa num.	Uds./ caja
MB0811G Arqueta rectangular 19 x 17 x Alt. 20 cm. Con tapa verde	71801	26,40	I09	10
MBLIDG Tapa arqueta verde	71802	6,60	I09	10



novedad

* Bajo pedido
Hasta fin de existencias

PROGRAMADORES AUTÓNOMOS

PROGRAMADOR FRIFO Bluetooth®

“Capacidad de programación mediante Bluetooth®. Control sencillo mediante smartphone. Gestione tantos programadores como necesite. Aplicación móvil en múltiples idiomas. Modos de Programador y Ciclo independientes. Apagado automático del riego después de una hora. Protección de seguridad con contraseña. Indicador de batería baja. Operación manual con un botón. Compatible con sistemas de goteo mediante BTT-LOC. Pilas alcalinas incluidas



novedad

	Código	€	Alfa num.	Uds./ caja
BTT-101 Programador grifo BlueTooth BSP	71272	79,75	109	10
BTT-LOC Adaptador 3/4"H x Espita 16-18mm goteo	71273	5,75	109	1



PROGRAMADORES AUTÓNOMOS A PILAS, NODE.

Programación estándar secuencial de 3 programas con 4 inicios de riego cada uno. Ajuste estacional 10-150%. Salida para válvula maestra en modelos de 2,4 y 6 estaciones. Distancia máxima entre programador y electroválvula 30 m. Compatible con los sensores Hunter (no inalámbricos). Memoria permanente. Alimentación 1 pila alcalina 9V o dos para una mayor autonomía. Sumergible hasta 3,5 m (IP68).

	Código	€	Alfa num.	Uds./ caja
NODE-100.Programador 1 est. Autónomo. Con solenoide 9v	55146	125,00	109	1
NODE-100-LS Programador 1 est. Autónomo 9V. Sin solenoide.	66374	113,00	109	1
NODE-100-VALVE-B.Programador autónomo 1 est.C/sol.9v y EV 1"H con reg.caudal.	55147	146,00	109	10
NODE-200. Programador 2 est. autónomo 9V. Sin solenoides.	55148	174,00	109	1
NODE-400. Programador 4 est. autónomo 9V. Sin solenoides.	55149	207,00	109	1
NODE-600. Programador 6 est. autónomo 9V. Sin solenoides.	55150	240,00	109	1
SPNODE.Panel solar con batería para NODE, cable 12m.	56610	213,00	109	1

PROGRAMADORES AUTÓNOMOS VÍA RADIO WVS.

Manejo remoto de hasta 30 m por radio. La consola puede utilizarse para multiples programadores. Programación independiente para cada válvula. Resto de características estándar de SVC.

	Código	€	Alfa num.	Uds./ caja
WVP-E. Consola de programación vía radio.	44282	438,00	109	1
WVC-100-E. Programador 1 est.Radio. 9V. Sin solenoide.	44283	284,00	109	1
WVC-200-E. Programador 2 est.Radio. 9V. Sin solenoide.	44284	335,00	109	1
WVC-400-E. Programador 4 est.Radio. 9V. Sin solenoide.	44285	375,00	109	1



XC HYBRID: PROGRAMADORES RESIDENCIALES DE ALIMENTACIÓN HÍBRIDA 9V o 230vca .

Para instalación en exteriores. Tres programas y cuatro inicios de riego por programa. Detección electrónica de corto-circuitos. Programación y reloj permanente no-volatil. Siempre utiliza solenoides latch 9V independientemente de la alimentación. Transformador no incluido.



	Código	€	Alfa num.	Uds./ caja
XCH-600. Programador 6 est. 9V.Exteriores	44235	231,00	109	10
XCH-1200. Programador 12 est. 9V.Exteriores	44238	336,00	109	10
545700, Transformador con enchufe, para XCi,XCHybrid, ProC300i y PCCi interiores 230/24VCA 1A 24VA	46031	35,00	109	1
SPXCH.Panel solar y batería para XC Hybrid, con cable 12m.	56611	220,00	109	1

Disponibles bajo pedido los modelos XC Hybrid de 6 y 12 estaciones con con caja inoxidable y pedestal de 1,2m.

ACCESORIOS PROGRAMADORES AUTÓNOMOS

	Código	€	Alfa num.	Uds./ caja
458200. Solenoide 9V impulsos DC para todas las válvulas hunter de plástico.	44225	22,82	109	8
Pila alcalina 9V 6LR61	20456	2,82	108	20



PROGRAMADORES ELECTRÓNICOS



ECO-LOGIC. PROGRAMADORES RESIDENCIALES PARA INTERIORES.

	Código	€	Alfa num.	Uds./ caja
ELC-401i-E. Programador 4 est. c/transf. 230vca	53775	59,79	109	8
ELC-601i-E. Programador 6 est. c/transf. 230vca	53776	67,88	109	8
542300. Transformador para ELC, ECi Interiores 230/24VCA 0,56A 15,6VA	44241	39,10	109	36

PROGRAMADORES RESIDENCIALES X-CORE

Para instalación en interiores (i) con transformador o exteriores. Tres programas y cuatro inicios de riego por programa. Hasta tres solenoides simultáneos (salida 1 Amp). Detección electrónica de corto-circuitos. Programación y reloj permanente no-volatil. Ahora compatible con Solar Sync y control remoto Hunter.



PROGRAMADOR XC PARA INTERIORES (i)

	Código	€	Alfa num.	Uds./ caja
XC-201i-E. Programador 2 est. c/transf. 230vca	44226	84,00	109	10
XC-401i-E. Programador 4 est. c/transf. 230vca	44227	95,00	109	10
XC-601i-E. Programador 6 est. c/transf. 230vca	44228	105,00	109	10
XC-801i-E. Programador 8 est. c/transf. 230vca	44229	133,00	109	10
545700, Transformador con enchufe, para XCi, XCHybrid, ProC300i y PCCi interiores 230/24VCA 1A 24VA	46031	35,00	109	1

PROGRAMADOR XC PARA EXTERIORES

	Código	€	Alfa num.	Uds./ caja
XC-401-E. Programador 4 est. Exteriores 230vca	44230	144,00	109	10
XC-601-E. Programador 6 est. Exteriores 230vca	44231	166,00	109	10
XC-801-E. Programador 8 est. Exteriores 230vca	44232	209,00	109	10
545800, Transformador XC, Pro-C, PCC exteriores 230/24VCA 1A 24VA	46030	36,00	109	1



PROGRAMADORES PROFESIONALES PRO-C.

Modular de 4 estaciones ampliable hasta 16 mediante módulos de 3 o 9 estaciones. Para instalación en interiores (i) con transformador enchufable o exteriores. Tres programas y cuatro inicios de riego por programa. Calendario de 365 días. Hasta tres solenoides simultáneos (salida 1 Amp). detección electrónica de corto-circuitos. Programación y reloj permanente no-volatil. Control remoto ROAM, ROAM XL y SOLAR SYNC sin caja de control.



	Código	€	Alfa num.	Uds./ caja
PC-401i-E. Programador 4 est. Ampliable a 16.c/transf.enchufable.Para interiores.	64353	187,00	109	8
PC-401-E. Programador 4 est. Ampliable a 16.Para exteriores.	62391	219,00	109	8
PCM-300. Módulo 3 est. Ampliación PRO-C Hunter	44244	66,99	109	20
PCM-900. Módulo 9 est. Ampliación PRO-C Hunter	44245	246,00	109	6

Nota: El módulo PCM-900 sirve para obtener las 16 estaciones y debe ser insertado a continuación de un módulo PCM-300. Si quiere obtener 10 estaciones debe hacerlo insertando dos módulos PCM-300.

PROGRAMADOR PRO C CONVENCIONAL.

Funciones comunes y beneficios similares al modelo modular. Diseñado para permitir la instalación del módulo Solar Sync dentro de la caja del programador. Ahorro económico para el mismo número de estaciones. Compatible con SOLAR SYNC sin caja de control.



	Código	€	Alfa num.	Uds./ caja
PCC-601-E. Programador 6 est. Para exteriores. 230 VCA	49619	238,00	109	8
PCC-1201-E. Programador 12 est. Para exteriores. 230 VCA	49621	318,00	109	8
HPC-FP Panel frontal actualización Pro-C a Hydrowise	73028	248,00	109	10



Hydrawise™

El sistema de control de riego Wi-Fi más completo

HC. PROGRAMADORES RESIDENCIALES WIFI PARA INTERIORES.

Para instalación en interiores (i) con transformador. Controlable a través de internet. Pantalla táctil retroiluminada. Riego predictivo para ahorrar agua. 36 programas y 6 inicios de riego por programa. Detección de exceso de riego, fugas y alertas. Detección de fallos en cableado y alertas (modelo 12 estaciones).



	Código	€	Alfa num.	Uds./ caja
Programador 6 estaciones, para interiores, conexión Wi-Fi, con transformador 230/24 VCA	67481	306,00	109	10
Programador 12 estaciones, para interiores, conexión Wi-Fi, con transformador 230/24 VCA	67483	358,00	109	10
Módulo de ampliación de 12 estaciones, para interiores	67484	203,00	109	1
Medidor de caudal DN20 con rosca 3/4" BSP	67485	203,00	109	1
Medidor de caudal DN25 con rosca 1" BSP	67486	229,00	109	1

PHC. PROGRAMADORES RESIDENCIALES WIFI PARA EXTERIORES.

Para instalación en exteriores con transformador. Controlable a través de internet. Pantalla táctil retroiluminada. Riego predictivo para ahorrar agua. 36 programas y 6 inicios de riego por programa. Detección de caudal y alertas. Detección de fallos en cableado y alertas. Dos puertos para sensores avanzados.



	Código	€	Alfa num.	Uds./ caja
PHC-601-E Programador 6 estaciones, para exteriores, conexión Wi-Fi, con transformador 230/24 VCA	68627	380,00	109	1
PHC-1201-E Programador 12 estaciones, para exteriores, conexión Wi-Fi, con transformador 230/24 VCA	68628	459,00	109	1
PHC-2401-E Programador 24 estaciones, para exteriores, conexión Wi-Fi, con transformador 230/24 VCA	68629	805,00	109	1

	Código	€	Alfa num.	Uds./ caja
Plan home premium - recibe alertas por SMS y utiliza estaciones meteorológicas adicionales, por un año	68269	70,00	109	1
Plan contratista - gestiona hasta 50 programadores e incluye 5 cuentas de usuario para personal del contratista, por un año	68270	140,00	109	1
Plan bronce - gestiona hasta 100 programadores e incluye 15 cuentas de usuario para personal del contratista, por un año	73029	402,00	109	1
Plan plata - gestiona hasta 150 programadores e incluye 30 cuentas de usuario para personal del contratista, por un año	73030	545,00	109	1
Plan oro - gestiona hasta 200 programadores e incluye 45 cuentas de usuario para personal del contratista, por un año	73031	820,00	109	1
Plan platino - gestiona 200 programadores o más con 45 usuarios, o más, para personal del contratista, por un año	73032	consultar	109	1

HCC. PROGRAMADORES COMERCIALES WiFi

“El HCC combina las funciones robustas del popular programador ICC2 con ajustes automáticos diarios basados en el clima para crear una solución inteligente y económica para la gestión de jardines comerciales.

Wi-Fi habilitada para una conexión rápida al software Hydrawise. Número de estaciones: 8 a 38 (plástico), 8 a 54 (metal y pedestal). Caja: Plástico, metal y acero inoxidable para exteriores con opción de montura en pared o pedestal.

Operación de estaciones simultáneas: 2. Cableado SmartPort instalado de fábrica para compatibilidad con los controles remotos ROAM/ ROAM XL. Sensor de miliamperios incorporado para detectar fallas en el cableado y alertas.

Compatible con el medidor de caudal HC para supervisión y alertas de caudal. Pantalla táctil de color de 8 cm. Período de garantía: 5 años RIEGO INTELIGENTE DE HYDRAWISE APROBADO COMO WATERSENSE DE LA EPA.”

	Código	€	Alfa num.	Uds./ caja
HCC-800-PL Modelo básico 8 estaciones, conexión Wi-Fi, caja mural plástica para exteriores	71656	659,00	109	1
HCC-800-M Modelo básico 8 estaciones, conexión Wi-Fi, caja mural metálica en gris, para exteriores	71803	1.012,00	109	1
HCC-800-SS Modelo básico 8 estaciones, conexión Wi-Fi, con caja mural de acero inoxidable	71804	2.860,00	109	1
HCC-800-PP Modelo básico 8 estaciones, conexión Wi-Fi, con pedestal plástico	71805	4.620,00	109	1
HCC-FP-UP Kit panel actualización a HCC del programador I2C	71806	385,00	109	1



novedad

ICC2. PROGRAMADORES MODULARES COMERCIALES

Número de estaciones: de 8 a 54 (metal), de 8 a 38 (plástico) / • Tipo:Modular / • Caja: Plástico,metal, acero inoxidable y pedestal de plástico para exteriores / • Pantalla retroiluminada / • Programas independientes: 4 / • Horas de inicio por programa: 8 / • Tiempomáximo de riego por estación: 12 horas / • Programas de riego simultáneos: 2 / • Período de garantía: 5 años / Solar Sync incorporado

	Código	€	Alfa num.	Uds./ caja
I2C-800-PL Modelo básico 8 estaciones, caja mural plástica para exteriores	73033	439,00	109	1
I2C-800-M Modelo básico 8 estaciones, caja mural metálica en gris, para exteriores	73034	924,00	109	1
I2C-800-SS Modelo básico 8 estaciones, con caja mural de acero inoxidable	73035	2.096,00	109	1
I2C-800-PP Modelo básico 8 estaciones, con pedestal plástico	73036	4.192,00	109	
ICC-PED Pedestal gris para la caja mural metálica	44250	704,00	109	
ICC-PED-SS Pedestal de acero inoxidable para la caja mural de acero inoxidable	73037	1.416,00	109	
ICC-PWB Tabla de cableado opcional para pedestales metálicos	73038	319,00	109	
ICM-400 Módulo 4 estaciones con protección mejorada frente sobretensión, para I2C y HCC	44249	121,00	109	
ICM-800 Módulo 8 estaciones con protección mejorada frente sobretensión, para I2C y HCC	44248	214,00	109	
ICM-2200 Módulo de expansión de 22 estaciones (uno por programador), para I2C y HCC	73039	439,00	109	

CONTROLADORES I-CORE.

Programador modular de 6 estaciones ampliable hasta 30 (modelo caja plástica) o 42 (modelo caja metálica) mediante módulos de 6 est. Programas independientes: 4. Horas de inicio por programa: 8 (A, B, C); 16 (D). Interfaz intuitiva y seis idiomas.

	Código	€	Alfa num.	Uds./ caja
IC-601-PL. Programador 6 est.ampliable a 30. Caja plástica.	49611	530,00	109	1
IC-600-M. Programador 6 est.ampliable a 42. Caja metálica.	49612	1.036,00	109	1
ICM-600. Módulo 6 est.ampliación base I-CORE	49613	127,00	109	1



CONTROLADOR DUAL

“Módulo para convertir el I-CORE en un programador de dos hilos y convencional a la vez de hasta 48 estaciones. Distancia máx. al decodificador, ruta cable 2 mm²(14 AWG): 1500 m; ruta cable 3,3 mm² (12 AWG) 2300 m. Tres líneas de salida. Decodificadores específicos para 1 o 2 estaciones programables en el módulo Dual o in situ mediante el ICD-HP”

	Código	€	Alfa num.	Uds./ caja
DUAL48M. Módulo codificador convertidor para I-Core	53489	514,00	109	12
DUAL-1.Descodificador 1 est.(incluye 2 conectores DBRY-6)	53490	138,00	109	20
DUAL-2.Descodificador 2 est.(incluye 2 conectores DBRY-6)	53491	227,00	109	20
DUAL-S. Protección de sobre-tensión (incluye 4 conectores DBRY-6)	53492	111,00	109	20

CONTROLADORES PROFESIONALES ACC2

El ACC2 controlador para cualquier proyecto comercial, desde 12 hasta 54 estaciones, capaz de operar hasta 14 válvulas simultáneamente, logrando la máxima eficiencia para programas de riego a gran escala. Con hasta 6 entradas para medidores de caudal y 6 salidas para bombas o válvulas maestras. Gracias a su pantalla a color retroiluminada y fácil de leer, y a su carátula reversible, la configuración y el diagnóstico son rápidos y sencillos.

	Código	€	Alfa num.	Uds./ caja
A2C-1200-M Controlador 12 ampliable a 54 estaciones con A2M-600. Con caja metálica mural.	73040	1.650,00	I09	1
A2C-1200-SS Controlador 12 ampliable a 54 estaciones con A2M-600. Con caja inox mural.	73041	2.833,00	I09	1
A2C-1200-PP Controlador 12 ampliable a 54 estaciones con A2M-600. Con pedestal plástico.	73042	5.325,00	I09	1
A2M-600 Módulo ampliación 6 est con protección antidescargas.	73043	490,00	I09	1
A2C-F3 Módulo ampliación 3 caudalímetros	73044	353,00	I09	1
A2C-WIFI Módulo interno WiFi	73045	353,00	I09	1



CONTROLADORES PROFESIONALES ACC2 DECODIFICADORES

El ACC2 Decoder es un controlador de 75 estaciones ampliable mediante el módulo AC2D75.



	Código	€	Alfa num.	Uds./ caja
A2C-75D-M Controlador 75 estaciones sistema dos-hilos, mural metálico.	73046	2.470,00	I09	1
A2C-75D-SS Controlador 75 estaciones sistema dos-hilos, mural inox.	73047	2.943,00	I09	1
A2C-75D-PP Controlador 75 estaciones sistema dos-hilos, pedestal plástico.	73048	5.770,00	I09	1
A2C-D75 Módulo ampliación 75 estaciones.	73049	824,00	I09	1

CONTROLADORES PROFESIONALES ACC.

Controlador de 12 estaciones ampliables a 42 con módulos de 6. Lectura del caudal de cada estación en tiempo real y respuesta automática a las variaciones. Memoria permanente. Seis programas completamente independientes simultaneables, con 10 inicios de riego y diferentes calendarios de 365 días. Ciclo de empapado, fracciona el tiempo de riego para impedir la escorrentía. Conexión "Smart Port" preparada para control remoto ICR. Compatible con sistema IMMS.



	Código	€	Alfa num.	Uds./ caja
ACC-1200. Controlador 12 est.ampliable 42 estaciones con ACM o AGM-600. Con caja metálica mural.	44251	1.594,00	109	1
ACC-1200-PP. Controlador 12 est.ampliable 42 estaciones. Con pedestal plástico.	* 44252	5.350,00	109	1
A2M-600. Módulo ampliación 6 estaciones ACC. Con protección de sobretensiones.	44253	492,00	109	1
ACC-PED. Pedestal metálico para ACC e I-CORE	* 44254	762,00	109	1

CONTROLADORES CONEXIÓN DOS HILOS ACC DECODER.

Solo dos hilos para conectar hasta 99 estaciones. Descodificadores programables fácilmente. Arranque de bomba o válvula principal mediante salida codificada o convencional. Hasta seis líneas de hasta 4572 m. Fácil de conectar a un sistema de control centralizado IMMS por cable de datos, módem o radio. Rápida visualización en pantalla de la ejecución del programa y actividad de la estación por LED's. Capacidad para 2 solenoides estándar Hunter 24VCA por decodificador, hasta 14 solenoides funcionando simultáneamente (6 estaciones x 2 solenoides + 2 válvulas maestra). Conectables múltiples sensores de temperie y caudal. Incluidas el resto de características estándar del controlador ACC.

	Código	€	Alfa num.	Uds./ caja
ACC-99D. Controlador 99 estaciones sistema dos-hilos, caja metálica.	44260	2.764,00	109	1
ACC-99D-PP. Controlador 99 estaciones sistema dos-hilos, caja metálica, pedestal plástico.	* 44261	5.776,00	109	1
ICD-100. Descodificador 1 est. ACC decoder.	44262	140,00	109	1
ICD-200. Descodificador 2 est. ACC decoder.	44263	257,00	109	1
ICD-400. Descodificador 4 est. ACC decoder.	44264	303,00	109	1
ICD-600. Descodificador 6 est. ACC decoder.	44265	495,00	109	1
ICD-SEN. Descodificador de sensor para ACC Decoder.	* 44266	643,00	109	1
ADM-99. Módulo descodificador ACC.	* 44373	1.291,00	109	1
Cable decodificadores 2x2,5 mm2	44267	consultar	109	1
Cable decodificadores 2x4 mm2	44268	consultar	109	1



PROGRAMADOR PORTATIL DE DECODIFICADORES ICD-HP.

Compatible con los decodificadores de la gama ICD o DUAL. Interfaz de programación impermeable. Se comunica con el decodificador a través de la carcasa de plástico, la inducción electromagnética inalámbrica ahorra en conectores estancos. Programa o reprograma las estaciones del decodificador, sea nuevo o instalado. Funciones de diagnóstico y prueba de decodificadores y sensores. Pantalla retroiluminada. 6 idiomas.



	Código	€	Alfa num.	Uds./ caja
ICD-HP. Consola programador ICD decodificadores.	49614	1.410,00	109	1

SISTEMA DE CONTROL REMOTO PROFESIONAL ROAM XL.

Transmisor, receptor, cables de conexión y maletín. Hasta 128 direcciones programables en el mismo entorno. Compatible con los X-CORE, PRO-C,,PCC, ICC, I-CORE y ACC mediante una conexión Smart Port®. Frecuencia 27 MHz. Compatible con antiguo transmisor y receptor ICR. Alcance hasta 3200 m.



	Código	€	Alfa num.	Uds./ caja
ROAMXL. Kit con transmisor, receptor, cables y maletín.	* 57636	1.035,00	109	1
ROAMXL-R. Receptor remoto por radio.	* 57697	543,00	109	1
ROAMXL-TR. Consola transmisor remoto por radio.	* 57698	713,00	109	1

SISTEMA DE CONTROL REMOTO RESIDENCIAL ROAM.

Transmisor, receptor y cables de conexión. Hasta 128 direcciones programables en el mismo entorno. Compatible con los X-CORE, PRO-C,,PCC, ICC, I-CORE y ACC mediante una conexión Smart Port® Alcance máximo 200 m

	Código	€	Alfa num.	Uds./ caja
ROAM-KIT. Transmisor, receptor y cables.	* 49615	329,00	109	10
ROAM-TR. Consola transmisor RF.	* 49616	193,00	109	1
ROAM-R. Receptor radio.	* 49617	171,00	109	1
ROAM-SCWH. Mazo cable Smart Port blindado 7,6 m c/conectores. Compatible con ROAM XL y ROAM.	* 49618	24,00	109	80



SISTEMAS DE CONTROL CENTRALIZADO

SISTEMA DE CONTROL CENTRALIZADO IMMS. "IRRIGATION MANAGEMENT AND MONITORING SYSTEM"

El software instalado en un ordenador central se comunica con los controladores maestros vía cable de datos, telefonía fija o celular y este a su vez se conecta con los controladores adicionales mediante cable o radio UHF. Fortaleza del ACC: Comunicación bi-direccional y vigilancia del flujo en tiempo real. Corta el desperdicio de agua y desconecta el sistema por rotura, lluvia, helada o viento fuerte, mediante todos los sensores Hunter. Interfaz y software fácil de entender. Visualiza un mes de riego en formato de calendario. Muestra los registros de flujo por sitio, controlador, programa o estación (solo con ACC). Programas manuales personalizables, para necesidades especiales.



	Código	€	Alfa num.	Uds./ caja
IMMS4-CD. Software de control central IMMS para Windows XP, Vista o Windows 7.	* 60227	5.721,00	109	1
IMMS-ET-CD. Software ET complementario de IMMS 2.0	* 44375	1.253,00	109	1
ETSENSOR. Sensor de ET para IMMS con ACC.	* 44376	391,00	109	1
ET-WIND. Anemómetro para mejorar ET SYSTEM.	. 44306	628,00	109	1
GCBL300. Bobina 90m cable para comunicaciones de datos 4x1mm2 blindado.	* 53774	620,00	109	1

MÓDULOS DE COMUNICACIÓN PARA ACC Y ACC DECODER

	Código	€	Alfa num.	Uds./ caja
HFS. Sensor de caudal para ACC e I-CORE. Necesita la Te de montaje FCT	* 44255	340,00	109	1
ACC-COM-HWR. Módulo comunicación para radio y/o cable de datos. Necesita el interfaz ACC-HWIM.	* 44256	712,00	109	1
ACC-COM-POTS. Módulo comunicación para marcaje telefónico convencional RJ11	* 44590	1.190,00	109	1
ACC-COM-GSM-E. Módulo comunicación GSM.	* 44257	2.596,00	109	1
ACC-COM-GPRS-E. Módulo comunicación por GPRS.	* 56153	2.181,00	109	1
ACC-HWIM. Módulo interfaz para cable de datos. Imprescindible para comunicaciones por cable.	* 44258	275,00	109	1
ACC-COM-LAN. Módulo comunicación por Ethernet.	* 56152	1.190,00	109	1
APPBRKT. Soporte del módulo de comunicaciones para pedestal plástico.	* 44259	149,00	109	1

Nota: Consultar equipo necesario para comunicaciones vía radio.

ET SENSOR

Aporta a los programadores Hunter un control basado en la ETP, modificando los tiempos de riego automáticamente. Compatible con ACC (sólo ETSENSOR) mediante software IMMS.



	Código	€	Alfa num.	Uds./ caja
ET-WIND. Anemómetro para mejorar ET SYSTEM.	. 44306	628,00	109	1
ETSENSOR. Sensor de ET para IMMS con ACC.	* 44376	391,00	109	1

SISTEMA DE CONTROL CENTRALIZADO PARA GOLF, PILOT.

se compone de un Programa de Control central Pilot-CC, programadores independientes Pilot-FC de hasta 80 estaciones en incrementos de 10 y concentradores "hub" de hasta 999 decodificadores Pilot-DH. Ambas opciones de programador se conectan con el programa de control central mediante cableado, radio UHF y dos frecuencias de radio que no requieren licencia.



	Código	€	Alfa num.	Uds./ caja
PILOT-CC. Aplicación de Control Central, documentación y ordenador.	59943	31.699,00	109	1

INTERFAZ PILOT-FI

Cada sistema de control central requiere uno. Se usa para enlazar el ordenador central con los programadores de campo.

	Código	€	Alfa num.	Uds./ caja
PILOT-FI-HWR. Interfaz de campo para conexión central por cable.	60793	4.639,00	109	1
PILOT-FI-UHF. Interfaz de campo para comunicación por radio UHF. Incluye módulo de radio. Especificar la frecuencia requerida.	60794	4.860,00	109	1



MODULOS DE AMPLIACIÓN PARA PROGRAMADORES PILOT



	Código	€	Alfa num.	Uds./ caja
PILOT-FC-010. Módulo de ampliación 10 estaciones para PILOT-FC	60795	757,00	109	1
PILOT-DH-250. Módulo de ampliación 250 estaciones para PILOT-DH	60796	989,00	109	1
PILOT-HWR. Módulo de conexión por cable de programador PILOT-FC con interfaz de ordenador central.	59826	580,00	109	1
PILOT-MOD-UHF. Módulo de conexión por radio UHF para programador PILOT-FC. Especificar frecuencia.	60798	2.667,00	109	1

PROGRAMADOR INDEPENDIENTE PILOT-FC

Programador con pedestal plástico, teclado resistente al agua, pantalla retroiluminada, con indicadores de diagnóstico, transformador doble 120/230 VCA, placas de ampliación modulares de 10 estaciones.

	Código	€	Alfa num.	Uds./ caja
PILOT-FC30-S. Programador independiente 30 estaciones ampliable a 80 mediante módulos PILOT-FC-010. Pedestal plástico. Entrada 110/230 VCA	60799	6.627,00	109	1



Nota: Consultar precio para equipos con módulos premontados en fábrica.

PROGRAMADOR INDEPENDIENTE PILOT-DH

Programador sistema "dos-hilos", con pedestal plástico, teclado resistente al agua, pantalla retroiluminada, con indicadores de diagnóstico, transformador doble 120/230 VCA, mediante módulos de ampliación de 250 se expande hasta 999 estaciones, para decodificadores Pilot.



	Código	€	Alfa num.	Uds./ caja
PILOT-DH250-S. Programador/ concentrador independiente 250 estaciones ampliable a 999 mediante módulos PILOT-DH-250. Pedestal plástico. Entrada 110/230 VCA	60804	6.627,00	109	1

Nota: Consultar precio para equipos con módulos premontados en fábrica.

DECODIFICADOR PILOT

"Los sistemas de decodificadores tienen la protección de sobrecarga incorporada, conexiones codificadas por colores, control independiente de la estación, toma de tierra incorporada, números de estación programables y comunicación bidireccional para poder recibir la confirmación y el status. Las protecciones contra sobrecargas Pilot-SG están disponibles para el uso con las nuevas turbinas DIH de golf."

	Código	€	Alfa num.	Uds./ caja
PILOT-100. Decodificador 1 estación, para usar con PILOT-DC	59824	209,00	109	1
PILOT-200. Decodificador 2 estaciones, para usar con PILOT-DC	60817	319,00	109	1
PILOT-400. Decodificador 4 estaciones, para usar con PILOT-DC	60818	493,00	109	1
PILOT-600. Decodificador 6 estaciones, para usar con PILOT-DC	60820	510,00	109	1
PILOT-SG. Protección "en-línea" contra sobretensiones, para instalaciones con aspersores DIH.	59825	151,00	109	1



RADIO CONTROL REMOTO



	Código	€	Alfa num.	Uds./ caja
TRNR. Consola control remoto radio UHF. Incluye antena y cargador. Especificar frecuencia.	60823	3.347,00	109	1

SENSORES

SENSOR DE LLUVIA MINI-CLIK



	Código	€	Alfa num.	Uds./ caja
MINI-CLIK. Sensor lluvia N.C. ajustable 3-25 mm. Con soporte aluminio y 7,6m de cable.	44292	46,65	109	24
MINI-CLIK-NO Sensor lluvia N.O. ajustable 3-25 mm. Con soporte aluminio y 7,6m de cable.	66536	51,91	109	12
MINI-CLIK-C. Sensor lluvia ajustable 3-25 mm. Con toma de 1/2"H	. 44293	51,91	109	12
SG-MC. Tubo protección acero inox.con sensor Mini-Clík y 7,6m de cable.	. 44294	402,00	109	1
SGM. Brazo para montaje de sensor en canalón (MiniClík, RainClík y WR)	62387	7,35	109	1

SENSOR DE LLUVIA DE RESPUESTA RÁPIDA RAIN-CLIK

	Código	€	Alfa num.	Uds./ caja
RAIN-CLIK. Sensor lluvia de respuesta rápida. N/C.Varias opciones de montaje.	44295	46,72	109	24
RAIN-CLIK-NO. Sensor lluvia respuesta rápida.Circuito normalmente abierto.Varias opciones de montaje.	. 44296	51,91	109	24
RFC. Sensor lluvia y helada. N/C. Desconecta con T<3°C	. 44377	82,02	109	24



SENSORES INALÁMBRICOS WIRELESS RAIN-CLIK (433 MHz, Alcance 244 m máx)

	Código	€	Alfa num.	Uds./ caja
WR-CLIK. Sensor y receptor de lluvia inalámbrico. Respuesta rápida.	44297	127,00	109	12
WRF-CLIK. Sensor y receptor de lluvia/Helada inalámbrico.	10094	146,00	109	12
WRCLIK-R. Receptor sensor lluvia wireless	66283	117,00	109	20

SENSOR DE HUMEDAD SOIL-CLIK

Dispositivo sencillo interruptor del riego, detiene el riego cuando el suelo alcanza la humedad ajustada, funciona con cualquier programador Hunter mediante un sensor, instalación interior/exterior

	Código	€	Alfa num.	Uds./ caja
SOILCLIK. Módulo de control y sonda.	64392	170,00	109	1
SCPROBE. Sonda Soil Clík	64394	55,00	109	1



SENSOR DE HELADA FREEZE-CLIK



	Código	€	Alfa num.	Uds./ caja
FREEZE-CLIK. Sensor helada.Interruptor cerrado con T>3°C. Cable 7,6m. 24VCA, 6A.	44298	64,58	109	12

SENSOR VIENTO WIND-CLIK

	Código	€	Alfa num.	Uds./ caja
WIND-CLIK.Sensor viento ajustable. Desconecta 19-56 Km/h. 24 VCA, 5A.	44300	192,00	109	1



MINI ESTACIÓN METEOROLÓGICA



	Código	€	Alfa num.	Uds./ caja
MWS. Estación con sensor de viento y lluvia.	. 44301	299,00	109	1
MWS-FR. Estación con sensor de viento, lluvia y helada.	. 44302	345,00	109	1

SENSOR DE CAUDAL FLOW-CLICK.

Corta automáticamente un sistema de riego si se produce un aumento anormal del caudal que puede ser debido a una rotura en tuberías.



	Código	€	Alfa num.	Uds./ caja
FLOW-CLIK. Sensor caudal y caja de control (no incluye te de montaje).	.44303	411,00	109	1
HFS. Sensor de caudal para ACC e I-CORE. Necesita la Te de montaje FCT	* 44255	340,00	109	1
WFS-INT Sistema sensor caudal inalámbrico (internacional), incluye sensor, transmisor y receptor	73050	467,00	109	1
WFS-T-INT Transmisor del sensor caudal inalámbrico (internacional), 868 MHz	73051	321,00	109	1
WFS-R-INT Receptor del sensor caudal inalámbrico (internacional), 868 MHz	73052	181,00	109	1
WFS-LITHBATT Pila litio para sensor caudal inalámbrico	73053	75,35	109	1
WFS-ALKBATT Pila alcalina para sensor caudal inalámbrico	73054	20,35	109	1
FCT-100. Flow-Click Te 1"-DN25 Sch40 Encolar Qmin: 0,45m3/h Qmax: 3,84m3/h	.44380	82,97	109	1
FCT-158. Flow-Click Te 1,5"-DN40 Sch80 Encolar Qmin: 1,14m3/h Qmax: 8,0m3/h	.44381	128,00	109	1
FCT-208. Flow-Click Te 2"-DN50 Sch80 Encolar Qmin: 2,26m3/h Qmax: 12,5m3/h	.44382	150,00	109	1
FCT-308. Flow-Click Te 3"-DN80 Sch80 Encolar Qmin: 6,36m3/h Qmax: 27,0m3/h	.44383	182,00	109	1
Adaptador DN25-1" Encolar X 1" Macho BSP	.57700	4,95	109	1
Adaptador DN40-1,5" Encolar X 1,5" Macho BSP	.57701	8,25	109	1
Adaptador DN50-2" Encolar X 2" Macho BSP	.57702	10,50	109	1
Adaptador DN75-3" Encolar X 3" Macho BSP	.56740	13,75	109	1

Nota: Las FCT requieren adaptadores "Encolar Macho x Rosca Macho BSP". Pedir por separado dos unidades correspondientes por cada FCT.

SOLAR SYNC:

Aporta el control climático a los programadores Hunter PRO-C, X-CORE e I-CORE.

	Código	€	Alfa num.	Uds./ caja
SOLARSYNCSSEN. Solo sensor para X-Core, Pro-C, I-Core y ACC.	53496	138,00	109	20
WSSSEN. Solo Sensor inalámbrico y receptor para X-Core, Pro-C, I-Core y ACC	53498	257,00	109	10



RELÉ DE ARRANQUE DE BOMBA PSR.

En caja estanca con cerradura.



	Código	€	Alfa num.	Uds./ caja
PSR-22. Relé monofásico 240VCA hasta 3,5 HP	44290	112,00	109	10
PSR-52. Relé monofásico 240VCA hasta 7,5 HP	44291	174,00	109	10

DIFUSORES

Difusores Serie Uni-Spray

Difusores emergentes 1/2"H, con tobera instalada serie VAN de arco ajustable. Caudal entre 0,10 - 1,21 m³/h. Presión 1 - 2,1 bar. Alcance 2,1-5,5 m.

	Modelo Rain Bird	Ref. Rain Bird	Código	€	Alfa num.	Uds./ caja
Difusor UNI-SPRAY 10 cm elevación con tobera 10VAN instalada	US-410	P4101001	26341	3,47	I08	50
Difusor UNI-SPRAY 10 cm elevación con tobera 12VAN instalada	US-412	P4101201	14419	3,47	I08	50
Difusor UNI-SPRAY 10 cm elevación con tobera 15VAN instalada	US-415	P4101501	14420	3,47	I08	50
Difusor UNI-SPRAY 10 cm elevación con tobera instalada HE-VAN-08	US-408HE	P40008	68260	3,47	I08	50
Difusor UNI-SPRAY 10 cm elevación con tobera instalada HE-VAN-10	US-410HE	P40010	68261	3,47	I08	50
Difusor UNI-SPRAY 10 cm elevación con tobera instalada HE-VAN-12	US-412HE	P40012	68262	3,47	I08	50
Difusor UNI-SPRAY 10 cm elevación con tobera instalada HE-VAN-15	US-415HE	P40015	68263	3,47	I08	50
Difusor UNI-SPRAY 10 cm elevación con tobera 18VAN instalada	US-418	P41018	37480	3,47	I08	50
Cuerpo difusor UNI-SPRAY Elevación 10 cm sin tobera.	US-400	P40000	37374	2,13	I08	50
Válvula Anti-drenaje UNI-SPRAY	US-SAM-KIT	P90000	14421	1,88	I08	25



Difusores Serie 1800

Difusores emergentes 1/2"H. Disponibles múltiples toberas para Caudal entre 0,01-1,21 m³/h, Presión 1-2,1 bar y Alcance 0,6-5,6 m.



	Modelo Rain Bird	Ref. Rain Bird	Código	€	Alfa num.	Uds./ caja
Difusor 1802 1/2" 5 cm elevación	1802	A44020	14422	3,24	I08	100
Difusor 1804 1/2" 10 cm elevación	1804	A44120	14423	3,24	I08	75
Difusor 1806 1/2" 15 cm elevación	1806	A44205	20457	10,43	I08	50
Difusor 1812 1/2" 30 cm elevación	1812	A44305	14424	16,29	I08	50

Difusores Serie 1800

	Modelo Rain Bird	Ref. Rain Bird	Código	€	Alfa num.	Uds./ caja
Difusor 1804-SAM válv. Antidr 10 cm elevación	1804-SAM	A43905	14425	6,40	I08	75
Difusor 1806-SAM válv. Antidr 15 cm elevación	1806-SAM	A43912	26342	16,02	I08	50
Difusor 1812-SAM válv. Antidr 30 cm elevación	1812-SAM	A43930	14426	19,57	I08	50
Difusor 18012-SAM válv. Antidr-PRS regulador presión 30 cm elevación	1812-SAM-PRS	A43815	# 14428	18,00	I08	50



Difusores Serie RD1800

Difusores emergentes 1/2"H con nueva junta "wiper" mejorada, depósitos de residuos, nuevos materiales resistentes. Junta antidrenaje SAM incorporada, regulador de presión PRS y dispositivo "Flow protect" en algunos modelos.



	Modelo Rain Bird	Ref. Rain Bird	Código	€	Alfa num.	Uds./ caja
Difusor emergente 10cm, con anidrenaje SAM, regulador PRS 2,1bar , dispositivo "Flow Protect".	RD-04-S-P30-F	A37341	* 57785	10,34	I08	75
Difusor emergente 10cm, con anidrenaje SAM, regulador PRS 3,1bar , dispositivo "Flow Protect".	RD-04-S-P45-F	A37441	* 57786	8,66	I08	75
Difusor emergente 15cm, con anidrenaje SAM, regulador PRS 2,1bar , dispositivo "Flow Protect".	RD-06-S-P30-F	A37361	66670	16,67	I08	50
Difusor emergente 30cm, con anidrenaje SAM, regulador PRS 2,1bar , dispositivo "Flow Protect".	RD-12-S-P30-F	A37321	68273	23,12	I08	50

Toberas Serie MPR fijas

Toberas de sector fijo para difusores de las series 1800™ y UNI-Spray™



	Modelo Rain Bird	Ref. Rain Bird	Código	€	Alfa num.	Uds./ caja
Tobera 5F áng. Bajo 5° rojo 360°	5F	A47086	20458	2,24	108	25
Tobera 5H áng. Bajo 5°rojo 180°	5H	A47083	20459	2,24	108	25
Tobera 5Q áng. Bajo 5° rojo 90°	5Q	A47084	20461	2,24	108	25
Tobera 8F bajo caudal áng. 10° verde 360°	8F	A4701801	14456	2,24	108	25
Tobera 8H bajo caudal áng. 10° verde 180°	8H	A4701901	14457	2,24	108	25
Tobera 8Q bajo caudal áng. 10° verde 90°	8Q	A4702001	14459	2,24	108	25
Tobera 10F áng. Bajo 15° azul 360°	10F	A47015	14446	2,24	108	25
Tobera 10H bajo caudal 15° azul 180°	10H	A47016	14447	2,24	108	25
Tobera 10Q bajo caudal 15° azul 90°	10Q	A47017	14449	2,24	108	25
Tobera 12F bajo caudal 30° marrón 360°	12F	A47009	14450	2,24	108	25
Tobera 12H bajo caudal 30° marrón 180°	12H	A47012	14453	2,24	108	25
Tobera 12Q bajo caudal 30° marrón 90°	12Q	A47014	14455	2,24	108	25
Tobera 15F negro 360°	15F	A47000	14429	2,24	108	25
Tobera 15H negro 180°	15H	A47070	14432	2,24	108	25
Tobera 15Q negro 90°	15Q	A47005	14434	2,24	108	25
Tobera 15EST- extremo de franja gris	15EST	A47006	14436	2,24	108	25
Tobera 15CST- centro de franja gris	15CST	A47007	14437	2,24	108	25
Tobera 15SST- lateral de franja gris	15SST	A47008	14438	2,24	108	25
Tobera 15LCS - Esquina izquierda de franja	15LCS	A47033A	57789	2,24	108	25
Tobera 15RCS - Esquina derecha de franja	15RCS	A47034A	57790	2,24	108	25

Toberas Serie VAN ajustables

Toberas de sector ajustable para difusores de las series 1800™ y UNI-Spray™.

	Modelo Rain Bird	Ref. Rain Bird	Código	€	Alfa num.	Uds./ caja
Tobera 4VAN ajust. 0° a 330° amarilla trayec.0°	4-VAN	P10004	20462	2,03	108	25
Tobera 6VAN ajust. 0° a 330° naranja trayec. 0°	6-VAN	P10006	20463	2,03	108	25
Tobera 8VAN ajust. 0° a 330° verde trayec. 5°	8-VAN	P10008	14463	2,03	108	25
Tobera 10VAN ajust.0° a 360° azul trayec.10°	10-VAN	P1001001	14464	2,03	108	25
Tobera 12VAN ajust. 0° a 360° marrón trayec.15°	12-VAN	P1001201	14465	2,03	108	25
Tobera 15VAN ajust. 0° a 360° negro trayec. 23°	15-VAN	P1001501	09413	2,03	108	25
Tobera 18VAN ajust. 0° a 360° beige trayec.26°	18-VAN	P10018	20464	2,03	108	25



TOBERAS SERIE HE-VAN™

Toberas "Alta Eficiencia" de sector ajustable para difusores de las series 1800™ y UNI-Spray™. Uniformidad perfecta y perfilado exacto del marco.



	Modelo Rain Bird	Ref. Rain Bird	Código	€	Alfa num.	Uds./ caja
HE-VAN-08.Tobera ajustable 8' Alta Eficiencia. Gris	HE-VAN-08	HE0801	58782	2,03	108	25
HE-VAN-10.Tobera ajustable 10' Alta Eficiencia. Azul	HE-VAN-10	HE1001	58783	2,03	108	25
HE-VAN-12.Tobera ajustable 12' Alta Eficiencia. Marrón.	HE-VAN-12	HE1201	56557	2,03	108	25
HE-VAN-15.Tobera ajustable 15' Alta Eficiencia. Negra.	HE-VAN-15	HE1501	56558	2,03	108	25

Toberas serie U

Toberas con salida doble para los difusores de la serie 1800™ y UNI-Spray™.

	Modelo Rain Bird	Ref. Rain Bird	Código	€	Alfa num.	Uds./ caja
Tobera U-8F círculo completo- verde	U-8-F	U10320	42174	3,29	108	25
Tobera U-8H medio círculo verde	U-8-H	U10310	42175	3,29	108	25
Tobera U-8Q cuarto de círculo- verde	U-8-Q	U10315	42176	3,29	108	25
Tobera U-10F círculo completo- azul	U-10-F	U10220	42177	3,29	108	25
Tobera U-10H medio círculo- azul	U-10-H	U10210	42178	3,29	108	25
Tobera U-10Q cuarto de círculo- azul	U-10-Q	U10215	42179	3,29	108	25
Tobera U-12F círculo completo - marrón	U-12-F	U10120	20465	3,29	108	25
Tobera U-12H medio círculo - marrón	U-12-H	U10110	20466	3,29	108	25
Tobera U-12Q cuarto de círculo- marrón	U-12-Q	U10115	20467	3,29	108	25
Tobera U-15F círculo completo- negra	U-15-F	U10020	20468	3,29	108	25
Tobera U-15H medio círculo- negra	U-15-H	U10010	20469	3,29	108	25
Tobera U-15Q cuarto de círculo- negra	U-15-Q	U10015	20470	3,29	108	25



Inundadores serie 1400

Circulares y autocompensantes. Rosca 1/2" hembra.

	Modelo Rain Bird	Ref. Rain Bird	Código	€	Alfa num.	Uds./ caja
Inundador compensante 1/2"H. 72 l/h. Patrón en chorros	1401	A16110	14466	10,65	108	25
Inundador compensante 1/2"H. 108 l/h. Patrón en chorros	1402	A16120	14467	10,65	108	25
Inundador compensante 1/2"H. 216 l/h. Patrón en paraguas	1404	A16130	14468	10,65	108	25
Inundador compensante 1/2"H. 432 l/h. Patrón en paraguas	1408	A16140	14469	10,65	108	25



Accesorios de difusores

	Modelo Rain Bird	Ref. Rain Bird	Código	€	Alfa num.	Uds./ caja
Adaptador plástico 1/2"Hembra para toberas de difusores serie 1800 y UNI-SPRAY	PA-8S	A16501	14470	2,93	108	50
Alargador 15 cm para pistón difusores emergentes de la serie 1800 y UNI-SPRAY	1800-EXT	A44500	14471	5,91	108	50



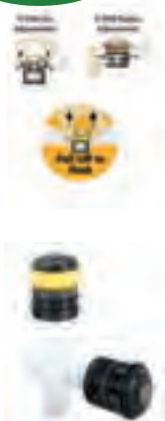
Toberas giratorias

Proporcionan una distribución eficaz del agua en un intervalo de alcances de 4 a 7,6 m. La pluviometría de estas toberas es igual a la pluviometría de las toberas Rain Bird 5000/5000Plus y proporcionan flexibilidad en el diseño. Los nuevos dos modelos RVAN son de arco ajustable de 45° a 270°.



	Modelo Rain Bird	Ref. Rain Bird	Código	€	Alfa num.	Uds./ caja
Tobera giratoria ajustable 45°-270°, Radio 2,4-4,6m , Deflector azul.	R-VAN14	A84659	68679	9,80	108	10
Tobera giratoria ajustable 45°-270°, Radio 4-5m, Deflector beis.	R-VAN18	A84660	66375	9,80	108	10
Tobera giratoria ajustable 45°-270°, Radio 5,2-7,3m, Deflector amarillo.	R-VAN1724	A84663	57792	9,80	108	10
Tobera giratoria ajustable 45°-270°, Radio 5,2-7,3m, Deflector amarillo.	R-VAN24	A84661	71383	9,80	108	10
Tobera giratoria 360°, Radio 2,4-4,6m	RVAN14360	A84664	71554	9,80	108	10
Tobera giratoria 360°, Radio 4,0-5,5m	RVAN18360	A84665	71555	9,80	108	10
Tobera giratoria 360°, Radio 5,2-7,3m	RVAN24360	A84666	71556	9,80	108	10
R-VAN Tobera rincón izquierda franja, 1,5x4,6m	R-VAN-LCS	A84667	71557	9,80	108	10
R-VAN Tobera rincón derecha franja, 1,5x4,6m radius	R-VAN-RCS	A84668	71433	9,80	108	10
R-VAN tobera lateral franja, 1,5 x 9,1m radius	R-VAN-SST	A84669	71558	9,80	108	10
Tobera giratoria serie 360° 5,5 m negro.	R 13-18 F	A84545	# 35022	9,20	108	10
Tobera giratoria 90° 7,3 m amarillo.	R 17-24 Q	A84550	# 35023	9,20	108	10
Tobera giratoria 180° 7,3 m amarillo.	R 17-24 H	A84555	# 35024	9,20	108	10
Tobera giratoria serie 360° 7,3 m amarillo.	R 17-24 F	A84560	# 35025	9,20	108	10

novedad



. Consultar disponibilidad
Hasta fin de existencias

ASPERSORES

Aspersores 1/2" Serie 3504

Aspersores de turbina sectoriales 40-360° con retorno. Caudal 0,12-1,04 m³/h. Presión trabajo 1,7-3,8 bar. Alcance 4,6-10,7m.



	Modelo Rain Bird	Ref. Rain Bird	Código	€	Alfa num.	Uds./ caja
Aspersor 3504,10cm, 1/2"H sectorial 40°-360°, con boquilla 2.0 instalada.	3504-PC/2.0	Y34001	23242	14,17	108	20
Aspersor 3504SAM,10cm.1/2"H. Sectorial 40°-360° c/anti-drenaje.retiene hasta 2,1 mca.	3504-PC-SAM	Y34500	26345	19,57	108	20
Aspersor 3504 PC SAM.10cm. Para aguas no potables.	3504PCSAM-NP	Y34550NP	* 37588	39,78	108	20

Aspersores 3/4" Serie 5004

Aspersores de turbina sectoriales 40-360°. Caudal 0,17-2,19 m³/h. Presión trabajo 1,7-4,5 bar. Alcance 7,6-15,2 m.



	Modelo Rain Bird	Ref. Rain Bird	Código	€	Alfa num.	Uds./ caja
5004 PC 3.0. 10cm. Sectorial 40°-360°. Boquilla tipo 3.0 instalada.	5004 PC/3.0	Y5410730	37378	15,34	108	20
Modelo círculo completo y sectorial (40-360°); Altura de emergencia 10 cm (4"), válvula SAM antidrenaje.	5004PCSAM	Y55007	67503	18,82	108	20
Modelo círculo completo y sectorial (40-360°) con sistema regulador de presión. Altura de emergencia 10 cm (4")	5004PCR	Y74007	59874	19,35	108	20

Aspersores 3/4" Serie 5004 Plus

Aspersores de turbina sectoriales 40-360° y circulares sin retorno. Posibilidad de corte individual del chorro. Serie PRS con regulador de presión. Caudal 0,17-2,19 m³/h. Presión trabajo 1,7-4,5 bar. Alcance 7,6-15,2 m.



	Modelo Rain Bird	Ref. Rain Bird	Código	€	Alfa num.	Uds./ caja
Aspersor 5004PLUSPC3.0 10cm sectorial 40°- 360°.boquilla 3.0 instalada.	5004 Plus-PC/3.0	Y4510030	27921	18,64	108	20
Aspersor 5004PLUSFC 10cm círculo completo sin retorno.	5004 Plus-FC	Y45010	27922	18,64	108	20
5004PLPCSAMPRSSS. Aspersor 10cm sectorial y circular (40-360°), vástago inox. anti-drenaje, regulador presión.	5004PLPC-SAMPRSSS	Y65750SS	59217	29,79	108	20
Aspersor 5004 PLUS PRS PS SAM.10cm. Para aguas no potables.	5004PLPC-SR-NP	Y65670NP	* 37381	31,29	108	20
Aspersor 5006 PLUS PC.15 cm. Sectorial 40°-360°	5006 Plus-PC	Y45800	27925	54,30	108	20
Aspersor círculo completo y sectorial (40-360°) cierre de caudal. Vástago de acero inoxidable. SAM & PRS Altura de emergencia 15 cm (6")	5006 PL PC SAM	Y65950SS	64504	67,21	108	20
"Aspersor círculo completo y sectorial, 40-360° cierre de caudal con válvula SAM incorporada y PRS; Altura de emergencia 30 cm (12")."	5012 PL PC SAM PRS	Y66050	63134	63,77	108	20

Accesorios Serie 5000

	Modelo Rain Bird	Ref. Rain Bird	Código	€	Alfa num.	Uds./ caja
Juego 12 toberas serie 5000 de uniformidad, Rain Curtain tm, 8 estándar + 4 ángulo bajo.	5000 Plus TREE	Y04500	27930	0,05	108	10
Bolsa con 30 unidades de arbol de toberas 5000-MPR: 10 de 5000-MPR-25, 10 de 5000-MPR-30 y 10 de 5000-MPR-35	5000MPRM-PK	Y046MPK	59218	0,05	108	20
Destornillador para aspersor serie 5000	ROTORTOOL	Y05100	42026	4,58	108	10
Kit SAM 5000 PLUS. Retiene hasta 2,1 mca.	5000 Plus SAM Kit	170452	14390	9,14	108	50



MPR

Aspersores 3/4" Serie Maxi-Paw

Aspersor de impacto sectorial y circular con tobera intercambiable 08 instalada. Doble toma 3/4" h y 1/2" h. Caudal 0,34-1,91 m³/h. Presión trabajo 1,7-4,1 bar. Alcance 6,7-13,7 m.

	Modelo Rain Bird	Ref. Rain Bird	Código	€	Alfa num.	Uds./ caja
Aspersor de impacto "MAXI-PAW" 1/2" - 3/4"	2045A-08	B0690008	14397	41,12	108	20
Aspersor de impacto "MAXI-PAW" SAM no potable	2045A08-NP	B0615008NP	* 37388	50,01	108	20
Kit antidrenaje p/ MAXI-PAW retiene hasta 1,8 mca	205396	205396	14398	5,80	108	1
Llave desmontaje MAXI-PAW	42064	B41866	26352	34,63	108	1
Tobera MAXI-PAW ángulo 23° - color rojo tamaño 06	206592-06	20659206	* 57869	0,05	108	100
Tobera MAXI-PAW ángulo 23° - color negro tamaño 07	206592-07	20659207	* 57870	0,05	108	100
Tobera MAXI-PAW ángulo 23° - color azul tamaño 08	206592-08	20659208	* 57872	0,05	108	100
Tobera MAXI-PAW ángulo 23° - color amarillo tamaño 10	206592-10	20659210	* 57873	0,05	108	100
Tobera MAXI-PAW ángulo 23° - color beige tamaño 12	206592-12	20659212	* 57874	0,05	108	100
Tobera MAXI-PAW ángulo 11° - color negro tamaño 07	115902-07	11590207	* 57875	0,05	108	100
Tobera MAXI-PAW ángulo 11° - color amarillo tamaño 10	115902-10	11590210	* 57876	0,05	108	100



Aspersores 1" Serie FALCON 6504

Aspersores de turbina sectoriales 40-360° y circulares sin retorno. Estator universal. Válvula anti-drenaje SAM retiene 3,1 mca. Caudal 0,66-4,93 m³/h. Presión trabajo 2,1-6,2 bar. Alcance 11,3-19,8 m.



	Modelo Rain Bird	Ref. Rain Bird	Código	€	Alfa num.	Uds./ caja
Aspersor FALCON 1"H 10cm círculo completo.Sin tobera.	FALCON FC	B65311	14402	73,02	108	20
Aspersor FALCON 1"H 10cm sect. 40° a 360°. Sin tobera.	FALCON PC	B65301	14403	73,02	108	20
Aspersor FALCON 1"H 10cm 360° inox Sin tobera.	FALCON FC-SS	B65811	14404	93,02	108	20
Aspersor FALCON 1"H 10cm 40-360° inox Sin tobera.	FALCON PC-SS	B65801	14405	93,02	108	20
Aspersor FALCON 1"H 10cm sectorial rotación rápida inox Sin tobera.	FALCON PC-SS-HS	B65841	20476	145,18	108	20

Aspersores 1" Serie FALCON 6504

	Modelo Rain Bird	Ref. Rain Bird	Código	€	Alfa num.	Uds./ caja
Tobera tamaño 04: FALCON 6504/8005. Color negro	COM-RAINNZ04	B8160004	57877	0,05	108	20
Tobera tamaño 06: FALCON 6504/8005. Color azul claro	COM-RAINNZ06	B8160006	57878	0,05	108	20
Tobera tamaño 08: FALCON 6504/8005. Color verde	COM-RAINNZ08	B8160008	57879	0,05	108	20
Tobera tamaño 10: FALCON 6504/8005. Color gris	COM-RAINNZ10	B8160010	57880	0,05	108	20
Tobera tamaño 12: FALCON 6504/8005. Color beige	COM-RAINNZ12	B8160012	57881	0,05	108	20
Tobera tamaño 14: FALCON 6504/8005. Color verde claro	COM-RAINNZ14	B8160014	57882	0,05	108	20
Tobera tamaño 16: FALCON 6504/8005. Color marrón	COM-RAINNZ16	B8160016	57883	0,05	108	20
Tobera tamaño 18: FALCON 6504/8005. Color azul oscuro	COM-RAINNZ18	B8160018	57884	0,05	108	20

Nota: Los aspersores FALCON 6504 se venden sin tobera. Incluya en el mismo pedido la tobera UNIFORMIDAD+ necesitada, que se entregará sin cargo.



Aspersores 1" Serie 8005

Aspersores de turbina sectoriales 50-330° y 360° sin retorno en el mismo aparato. Memoria de arco. Protección de engranajes. Topes izquierdo y derecho ajustables. Estator universal. Válvula anti-drenaje SAM retiene 3,1mca. Caudal 2,54-8,24 m³/h. Presión trabajo 3,5-6,9 bar. Alcance 17,4-24,7 m.

	Modelo Rain Bird	Ref. Rain Bird	Código	€	Alfa num.	Uds./caja
Aspersor 8005 1"H 12,7cm sectorial y circular°.c/tob.18	8005	B8120018	26357	98,12	108	20
Aspersor 8005-SS 1"H 12,7cm sect.y circ.inox.c/tob.18	8005-SS	B8140018	26358	120,97	108	20
Aspersor 8005 agua no potable	8005-NP	B81200NP	* 37397	150,55	108	20
Tobera tamaño 12: FALCON 6504/8005. Color beige	COM-RAINNZ12	B8160012	57881	0,05	108	20
Tobera tamaño 14: FALCON 6504/8005. Color verde claro	COM-RAINNZ14	B8160014	57882	0,05	108	20
Tobera tamaño 16: FALCON 6504/8005. Color marrón	COM-RAINNZ16	B8160016	57883	0,05	108	20
Tobera tamaño 18: FALCON 6504/8005. Color azul oscuro	COM-RAINNZ18	B8160018	57884	0,05	108	20
Tobera tamaño 20: solo para 8005. Color rojo	COM-RAINNZ20	B8160020	42183	0,05	108	20
Tobera tamaño 22: solo para 8005. Color amarillo	COM-RAINNZ22	B8160022	42184	0,05	108	20
Tobera tamaño 24: solo para 8005. Color naranja	COM-RAINNZ24	B8160024	42185	0,05	108	20
Tobera tamaño 26: solo para 8005. Color blanco	COM-RAINNZ26	B8160026	42186	0,05	108	20
Tapa para césped 8005	SOD CUP	B80000	* 44533	69,90	108	6



Nota: Las toberas "Uniformidad+" para aspersor 8005 se suministran por separado.

ASPERSORES DE 1,25" SERIE EAGLE™ 700/751

Aspersores de turbina EAGLE™700 circular 360°, EAGLE™ 751 circular 360° y sectorial (30-350°) con memoria de arco. Mantenimiento por la parte de arriba. Válvula eléctrica incorporada 24VCA (modelos E). Regulador de presión de acceso por arriba ajustable de 4,1-6,9bar, preajustado a 4,8bar. Filtro anti-gravilla "TSRS™" desmontable desde la parte superior. Caudal EAGLE™ 700: 3,70-9,95 m³/h. Caudal EAGLE™ 751: 1,59-8,56 m³/h. Presión regulable 4,1-6,9 bar, preajustado a 4,8bar. Alcance EAGLE™ 700: 17,1-24,1 m. Alcance EAGLE™ 751: 10,7-22,9 m.



	Modelo Rain Bird	Ref. Rain Bird	Código	€	Alfa num.	Uds./caja
EAGLE-700B. Aspersor circular 1"H ACME boquilla estándar #40 naranja	700B	GRC0110XX	65996	191,00	108	1
Aspersor EAGLE-751E circular y sectorial, electroválvula 24VCA, 1,25"H ACME	751E	GRC1517XX	# 57794	325,00	108	1
Aspersor EAGLE-700E circular, electroválvula 24VCA, 1,25"H ACME Black Solenoid GBS25	700E	GRF0317XX	64506	406,00	108	1
RAIN BIRD 751B ASPERSOR SEC.Y CIRC.1"H ACME	751B	GRC1110XX	65099	212,00	108	1
Aspersor EAGLE-751E circular y sectorial, electroválvula 24VCA, 1,25"H ACME Black Solenoid GBS25	751E	GRC1617XX	64507	458,00	108	1
Tobera serie 700, tamaño: 28, 32, 36, 40, 44, 48	213700-XX	213700XX	57795	7,56	108	1
Kit Tobera Serie 700, anti-viento, tamaño:16,18 o 22	212933-XXWT	212933XXWT	57796	73,51	108	1
Tobera serie 750/751, tamaño: 28, 32, 36, 40, 44 o 48	213750-XX	213750XX	57797	10,44	108	1
Kit Tobera Serie 751, anti-viento, tamaño:16,18 o 22	212862-XXWT	212862XXWT	57798	69,19	108	1

Si no se especifica el tamaño de la tobera, los aspersores EAGLE 700/751 se suministrarán con la estándar 40 naranja.



ASPERSORES DE 1,5" SERIE EAGLE™ 900/950

Aspersores de turbina circulares 900 y sectoriales 950 (40-345°). Mantenimiento por la parte de arriba. Válvula eléctrica incorporada 24VCA. Regulador de presión de acceso por arriba, preajustado a 5,5 bar. Filtro anti-gravilla "TSRS™" desmontable desde la parte superior. Caudal 4,43-13,49 m3/h. Presión trabajo 4,1-6,9 bar. Alcance EAGLE™ 900: 19,2-29,6 m. Alcance EAGLE™ 950: 21,3-28 m.

	Modelo Rain Bird	Ref. Rain Bird	Código	€	Alfa num.	Uds./caja
Aspersor EAGLE-900E Elect.Circular 1,5"H ACME Black Solenoid GBS25	900E	GRE0618XX	64508	409,00	I08	1
Aspersor EAGLE-950E elect. Sectorial 1,5"ACME Black Solenoid GBS25	950E	GRE5618XX	64509	463,00	I08	1
Tobera Spreader 900, usar con toberas # 44-48	213904	213904	53504	9,80	I08	1
Tobera Spreader 900, usar con toberas # 52-64	213905	213905	53505	9,80	I08	1
Serie 900 - Alojamiento toberas - Alto rendimiento	211967	211967	53506	54,86	I08	1
Serie 900 - Toberas tamaños 44, 48, 52, 56, 60, 64	213900-XX	213900-XX	53507	9,80	I08	1
Serie 950 - Alojamiento Toberas	212822	212822	53508	51,40	I08	1
Toberas serie 950 tamaños 18, 20, 22, 24, 26, 28, 30, 32	213950-XX	213950-XX	23509-xx	9,80	I08	1



Nota: Si no se especifica el tamaño de la tobera, los aspersores EAGLE 900 se suministrarán con la estándar 60 Negra y los EAGLE 950 con la estándar 28 Verde.

Cubiertas de caucho para EAGLE 900/950



	Modelo Rain Bird	Ref. Rain Bird	Código	€	Alfa num.	Uds./caja
Tapa de goma y carcasa circular para Eagle 900	900 RC	212553	# 26385	162,00	I08	1
Tapa de goma y carcasa circular para Eagle 950	950 RC	212554	26386	162,00	I08	1
Cubierta y anillo césped artificial EAGLE 900/950	ARTGR	B99500	26387	203,00	I08	1

Aspersores aéreos de impacto

	Modelo Rain Bird	Ref. Rain Bird	Código	€	Alfa num.	Uds./caja
Aspersor maxi-bird 1/2"m plástico. Círculo completo y sectorial. Tob.08	2045PJ-08	B4600008	14411	27,91	I08	20



	Modelo Rain Bird	Ref. Rain Bird	Código	€	Alfa num.	Uds./caja
Aspersor 25-bpj 1/2"m sectorial.bronce.tob.10 instalada	25BPJ-FP-ADJ-DA-TNT-10	A3440310	* 14413	35,68	I08	1
Tobera 9/64 para 25 bpj	106160-XX	106160-09	* 23249	1,49	I08	20



	Modelo Rain Bird	Ref. Rain Bird	Código	€	Alfa num.	Uds./caja
Aspersor aéreo 65-pj 1"Hembra.sectorial.sin tobera.	65PJ-TNT Less	AG2101	* 14416	200,28	I08	1
Tobera 1/4 para 65pj	100382-XX	100382-xx	* 23252	12,46	I08	1



	Modelo Rain Bird	Ref. Rain Bird	Código	€	Alfa num.	Uds./caja
Aspersor aéreo 85-ewhd 1-1/4"m. Sectorial. Sin tobera y con tapón.	85EWHDLess	A23654	* 20480	270,59	I08	1
Tobera 3/8 para 85 ewhd principal.	103043-XX	103043-XX	* 23253	27,70	I08	1
Tobera 17/32 para 85 ehd secundaria.	LAN-14	10022614	* 23254	2,98	I08	1



Nota: Las toberas adicionales para MAXI-BIRD son las mismas que las de MAXI-PAW. Consultar los códigos de otras toberas catálogo para aspersores de impacto de bronce.

Aspersores largo alcance Rain Bird XLR Water Jet

Con un largo alcance y distribución uniforme del agua, los Rain Jet XLR evitan el riego excesivo y la escorrentía, además de maximizar la eficiencia del agua. El sistema de freno automático autoajutable garantiza que los aspersores mantengan una velocidad de giro constante y el disyuntor de chorro dinámico corrige la distribución desigual, frecuente en ajustes de baja presión.

Con tres modelos y una amplia variedad de toberas opcionales que le permiten modificar el alcance según la presión del agua y el emplazamiento.



	Modelo Rain Bird	Ref. Rain Bird	Código	€	Alfa num.	Uds./ caja
Aspersor XLR 24° alcance 28m-54m, 2" Brida	XLR24	XLR24	73055	1.333,43	I08	1
Aspersor XLR 44° alcance 26m-53m, 2" Brida	XLR44	XLR44	73056	1.333,43	I08	1
Aspersor XLR 15°-45° trayectoria ajustable, 2" Brida	XLRADJ	XLRADJ	73057	1.562,78	I08	1
XLR Kit freno del chorro	XLRJETKIT	XLRJETKIT	73058	107,54	I08	1
XLR Kit freno	XLRBRKKIT	XLRBRKKIT	73059	107,54	I08	1
XLR Kit deflector	XLRDEFKIT	XLRDEFKIT	73060	107,54	I08	1
XLR kit herramienta para toberas	XLRNOZTL	XLRNOZTL	73061	13,60	I08	1
Tobera XLR - 12mm	XLRNOZ47	XLRNOZ47	73062	21,51	I08	1
Tobera XLR - 14mm	XLRNOZ55	XLRNOZ55	73063	21,51	I08	1
Tobera XLR - 16mm	XLRNOZ63	XLRNOZ63	73064	21,51	I08	1
Tobera XLR - 18mm	XLRNOZ71	XLRNOZ71	73065	21,51	I08	1
Tobera XLR - 20mm	XLRNOZ79	XLRNOZ79	73066	21,51	I08	1
Tobera XLR - 22mm	XLRNOZ87	XLRNOZ87	73067	21,51	I08	1
Tobera XLR - 24mm	XLRNOZ94	XLRNOZ94	73068	21,51	I08	1
Tobera XLR - 26mm	XLRNOZ102	XLRNOZ102	73069	21,51	I08	1
Tobera XLR - 28mm	XLRNOZ110	XLRNOZ110	73070	21,51	I08	1
Adaptador brida 2"(50/60) 6 orificios a 2"H BSP	71P50545	71P50545	26391	78,00	I08	1
Electroválvula 3" hembra en plástico, 24 VAC	3" plastic valve	BER310023	53102	397,88	I08	1

Nota: El maspersor se sirve sin toberas. Las toberas del asperso XLR se venden por separado.

Herramientas y accesorios de difusores y aspersores.

	Modelo Rain Bird	Ref. Rain Bird	Código	€	Alfa num.	Uds./ caja
Tubería SPX PE flexible DI 12,5mm (bobina 30m)	SPX-FLEX30	A82060	42191	35,15	I08	1



	Modelo Rain Bird	Ref. Rain Bird	Código	€	Alfa num.	Uds./ caja
Codo estriado 1/2"M	SBE-050	A46010	20482	0,34	I08	50
Codo estriado 3/4"M	SBE-075	A46011	20483	0,34	I08	50
Enlace rosca macho 1/2" - espiga pp	SBA-050	A46003	20484	0,34	I08	50
Enlace conexión espiga pp	SB-CPLG	A46006	20487	0,34	I08	50
Te conexión espiga pp	SB-TEE	A46004	20486	0,34	I08	50



	Modelo Rain Bird	Ref. Rain Bird	Código	€	Alfa num.	Uds./ caja
Codo articulado 1"MBSP x 1"MBSP 30 cm	SJ-12-100-22	JB000022	20488	37,29	I08	15
Codo articulado 1,5"MBSP x 1,5"ACME 30cm	SJ-12-150-23	JH000023	49743	50,60	I08	10
Codo articulado 1,5"MBSP x 1,5"ACME 45 cm	SJ-18-150-23	JI000023	49744	53,80	I08	10
Adaptador 1,5"HBSP x 1,5"M ACME	ADPT150	21337103	53512	13,84	I08	-
Adaptador 1"H BSP x 1"M ACME	ADPT100	21337101	65100	13,35	I08	1



ELECTROVÁLVULAS

Electroválvulas Serie LfV

Electroválvulas de bajo caudal aptas para instalaciones de riego localizado. Presión 1-10,3 bar. Caudal 45,4-1136 l/h

	Modelo Rain Bird	Ref. Rain Bird	Código	€	Alfa num.	Uds./caja
Electroválvula bajo caudal 3/4"H solenoide 24v	LFV075	X12100	35015	30,07	108	12
Electroválvula bajo caudal 3/4"H solenoide 9v	LFV075-9V	X12105	37399	46,23	108	12



ELECTROVÁLVULAS SERIE HV

Electroválvulas de 1" para aplicaciones residenciales. Cuerpo en Polipropileno reforzado con fibra de vidrio. Flujo inverso. Sólo cuatro tornillos cautivos. Presión: 1,0 a 10,3 bar. Caudal: 0,05 a 6,82 m3/h

	Modelo Rain Bird	Ref. Rain Bird	Código	€	Alfa num.	Uds./caja
100HV.Electroválvula 1"H PP 24 VAC	100-HV	H01000	57635	20,24	108	20
100HVMM.Electroválvula 1" Macho PP 24 VAC	100-HV-MM	H05000	57799	20,24	108	20
100HVF.Electroválvula 1"H PP 24 VAC con regulador de caudal.	100-HVF	H01010	57800	23,43	108	20
Solenoide 24 VAC para válvulas serie 100-HV	236307	236307	64284	16,57	108	1



Electroválvulas Serie JTV

Electroválvulas de 1" para aplicaciones residenciales. Tapa roscada desmontable sin tornillos. Presión: de 1,0 a 10,4 bar. Caudal: de 0,23 a 6,81 m3/h



	Modelo Rain Bird	Ref. Rain Bird	Código	€	Alfa num.	Uds./caja
Electroválvula 1"H tapa roscada solenoide 9 v	100-JTV 9V	W01040	35116	46,66	C08	20

Electroválvulas Serie DV

Electroválvulas de 1" para aplicaciones residenciales. Tornillos de acero inoxidable. Presión 1-10,4 bar. Caudal 075DV: 0,05-5 m3/h. caudal 100DV: 0,75-9,08 m3/h

	Modelo Rain Bird	Ref. Rain Bird	Código	€	Alfa num.	Uds./caja
Electroválvula 3/4"H solenoide 24 VAC	075-DV	B72110	14473	30,58	108	20
Electroválvula 1"H con solenoide 24 VAC	100-DV	B70211	09394	30,58	108	20
Electroválvula 1"H con solenoide 9V	100-DV 9V	B70240	33358	49,11	108	20
Electroválvula 1"H regulador caudal y solenoide 24VAC	100-DVF	B70311	09395	40,27	108	20



	Modelo Rain Bird	Ref. Rain Bird	Código	€	Alfa num.	Uds./ caja
Electrovalvula 1" Macho solenoide 24 VAC	100-DV-MM	B70500	26398	30,58	108	20
Electrovalvula 1" macho con solenoide 9V	100-DV-MM 9V	B70540	33359	49,11	108	20



	Modelo Rain Bird	Ref. Rain Bird	Código	€	Alfa num.	Uds./ caja
Solenoide 24VAC para DV/ DVF/ JTV/ LFV.	20858801	20858801	09396	23,33	108	1



Electroválvulas Serie PGA

Las electroválvulas PGA son las indicadas para espacios verdes públicos y campos de deporte. Configuración línea/ángulo. Cuerpo en PVC. Regulación de caudal. Posibilidad de instalación de un regulador de presión PRS-Dial ajustable desde 1,0 hasta 6,9 bares (opcional). Presión: desde 1,0 hasta 10,4 bar. Caudal: desde 0,5 hasta 34,0 m³/h.



	Modelo Rain Bird	Ref. Rain Bird	Código	€	Alfa num.	Uds./ caja
Electrovalvula 100PGA 1"H solenoide 24 VAC	100-PGA	B31410	14475	51,62	108	10
Electrovalvula 100PGA 1"H solenoide 9 v	100-PGA 9V	B31440	33360	76,35	108	10
Electrovalvula 150PGA 1,5"H 24 VAC línea- ángulo	150-PGA	B31510	09398	86,57	108	8
Electrovalvula 150PGA 1,5"H 9 v línea-ángulo	150-PGA 9V	B31540	33361	117,75	108	8
Electrovalvula 200PGA 2" 24 VAC línea-ángulo	200-PGA	B31610	09399	118,29	108	4
Electrovalvula 200PGA 2"H 9 v línea-ángulo	200-PGA 9V	B31640	33362	140,87	108	4
Maneta para ev PGA 1" y 1 1/2" agua no potable	PGAN-PHAN1	231234	* 42196	4,30	108	1
Maneta para ev PGA 2" agua no potable	PGAN-PHAN2	231236	* 42197	6,29	108	1



	Modelo Rain Bird	Ref. Rain Bird	Código	€	Alfa num.	Uds./ caja
Solenoide 24VAC para PGA/ PEB/ EFB	236239	236239	09397	61,92	108	1

Electroválvulas Serie PEB/PESB

Estas válvulas han sido diseñadas para instalaciones de riego automático de parques y campos de deporte. Configuración en línea. Fabricadas en nylon reforzado con fibra de vidrio. Filtro auto-limpiante. Dispositivo depurador en la Serie PESB: un raspador activado mediante el desplazamiento del diafragma limpia el filtro de acero inoxidable en cada apertura y cierre de la válvula. Regulador de caudal. Posibilidad de instalación de un regulador de presión PRS-Dial ajustable desde 1,0 hasta 6,9 bares (opcional). Admite solenoide de impulsos Rain Bird (tipo TBOS™), pero es importante no sobrepasar la presión de 10 bar al utilizarlos. Presión 1,4-13,8 bar. Caudal: 0,06-45,0 m³/h. Caudal con PRS-Dial: 5,0-45,0 m³/h.

	Modelo Rain Bird	Ref. Rain Bird	Código	€	Alfa num.	Uds./ caja
Electrovalvula 100PEB 1"H	100-PEB	B34073	23038	92,70	108	1
Electrovalvula 150PEB 1,5"H	150-PEB	B34083	23039	123,67	108	1
Electrovalvula 200PEB 2"H	200-PEB	B34093	23040	178,51	108	1
Electrovalvula 100PESB 1"H r/caudal y depurador	100-PESB	B37073	35239	189,26	108	10
Electrovalvula 150PESB 1,5"H r/caudal y depurador	150-PESB	B37083	35240	234,43	108	8
Electrovalvula 200PESB 2"H r/caudal y depurador	200-PESB	B37102	35241	296,79	108	8
Maneta para 1" PEB /PESB agua no potable	PEBN-PHAN1	231230	* 42198	6,45	108	1
Maneta para 1,5" y 2" PESB agua no potable	PEBN-PHAN2	231232	* 42199	8,06	108	1



Electroválvulas Serie 300-BPE/300-BPES

Válvulas eléctricas indicadas para instalaciones agrícolas, áreas verdes públicas y deportivas. Cuerpo fabricado en bronce y la tapa en nylon reforzado con fibra de vidrio. Regulador de caudal. Configuración línea/ángulo. Dispositivo depurador en la Serie PESB: un raspador activado mediante el desplazamiento del diafragma limpia el filtro de acero inoxidable en cada apertura y cierre de la válvula. Posibilidad de instalar el regulador de presión PRS-Dial, ajustable entre 1,0 a 6,9 bares (opcional). Admite solenoide de impulsos Rain Bird (tipo TBOS™), pero es importante no sobrepasar la presión de 10 bar al utilizarlos. Presión: 1,4-13,8 bar. Caudal: 14,0-68,0 m³/h.



	Modelo Rain Bird	Ref. Rain Bird	Código	€	Alfa num.	Uds./ caja
Electroválvula 3"H, 24VAC, r/caudal, bronce, depurador. Línea-ángulo	300-BPES	B38213	* 35127	1.086,00	108	1

Bocas de riego

	Modelo Rain Bird	Ref. Rain Bird	Código	€	Alfa num.	Uds./ caja
Boca riego 5LRC 1"H bronce con tapa y cerradura	5LRC-BSP	B12806	23589	142,00	108	1
Llave 1"M para boca riego 5LRC	55K-1-BSP	B13401	23591	135,00	108	1
Codo giratorio 1"H para 55K bronce	SH-2-BSP	B40103	37398	182,00	108	1



Accesorios electroválvulas

	Modelo Rain Bird	Ref. Rain Bird	Código	€	Alfa num.	Uds./ caja
Regulador presión para PGA, PEB, PESB, BPE y BPES	PRS-Dial	B33135	37403	88,18	108	1
Adaptador de solenoide TBOS para PGA, PEB	TBOS-ADAPP	K80510	35058	7,85	108	16



Accesorios electroválvulas - Conexiones estancas



	Modelo Rain Bird	Ref. Rain Bird	Código	€	Alfa num.	Uds./ caja
Conector DBM max. 3 cables 1,5 mm ² (max.30V)	DBM	L62000	# 23580	1,81	108	10
Conector «Residencial» para un máximo de 3 cables de 1,5 mm ² (máx. 30V)	DBM10	236632	73071	1,89	108	10



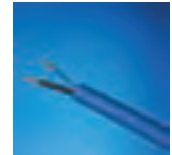
	Modelo Rain Bird	Ref. Rain Bird	Código	€	Alfa num.	Uds./ caja
Conector KING max. 3 cables de 1,5mm ² o 2 cables de 2,5mm ² (max.30V)	KING	L63000	23583	1,59	108	10



	Modelo Rain Bird	Ref. Rain Bird	Código	€	Alfa num.	Uds./ caja
DBRY-06. Conector para máximo 3 hilos de 4 mm ² (30V max)	DBRY-6	L65000	# 53513	2,60	108	10/150
Conector para un máximo de 3 cables de 4mm ² (máx. 600V)	WPSK20	WC20	66376	2,46	108	20

Accesorios electroválvulas - Cable

	Modelo Rain Bird	Ref. Rain Bird	Código	€	Alfa num.	Uds./ caja
Cable 3 conductores Bobina 75 m	IRRICABLE 3/75	C03075	44581	87,35	I08	1
Cable 5 conductores Bobina 75 m	IRRICABLE 5/75	C05075	42029	132,10	I08	1
Cable 7 conductores Bobina. 75 m	IRRICABLE 7/75	C07075	992187	177,91	I08	1
Cable 9 conductores Bobina 75 m	IRRICABLE 9/75	C09075	42032	227,97	I08	1
Cable 13 conductores Bobina 75 m	IRRICABLE 13/75	C13075	42034	306,81	I08	1
Cable decodificadores 2x 2,5mm2 (500 m)	DECODER CABLE	MW0501	* 37412	1.327,00	I08	1
Cable 1x1,5mm2 aislamiento simple PE Bobina 500m	SI 115	C011530500	* 42035	351,54	I08	1
Cable 1x1,5mm2 aislamiento doble PE-PVC Bobina 500m	DI 115	C0115240500	* 62137	415,47	I08	1



Nota: El precio de venta del cable podrá ser modificado en cualquier momento en función del precio de mercado del cobre.

ARQUETAS RAIN BIRD

Arquetas de polietileno de alta densidad HDPE.

	Modelo Rain Bird	Ref. Rain Bird	Código	€	Alfa num.	Uds./ caja
"Arqueta redonda de 7" cm . Cuerpo negro y tapa verde.2 aperturas laterales pre-instaladas. Base 22,9 cm, tapa 18 cm, altura 25 cm. "	VB-7RND	A11480	56095	15,45	I08	192
"Arqueta Redonda 10"" con cierre. Cuerpo negro y tapa verde con tornillo hexagonal. 4 lenguetas desprendibles. Base 27 cm, tapa 25,4 cm, altura 35 cm."	"VB-10RND-H	A11458	56096	20,67	I08	99
"Arqueta rectangular Estándar con cierre. Cuerpo negro y tapa verde con tornillo hexagonal. 2 lenguetas desprendibles amplias y 11 lenguetas laterales. 59 x 49 x 30,7h cm."	VB-STD-H	A11408	56097	36,22	I08	52
"Arqueta rectangular Jumbo con cierre. Cuerpo negro y tapa verde con tornillo hexagonal. 2 lenguetas desprendibles centrales. 70,1 x 53,3 x 30,7h cm."	VB-JMB-H	A11438	56098	57,53	I08	48
"Arqueta rectangular Super jumbo con cierre. Cuerpo negro y tapa verde. 14 lenguetas desprendibles . 2 tornillos hexagonales. 84,1 x 60,6 x 45,7h cm."	VB-SPR-H	A61473	56099	231,17	I08	10
"Arqueta rectangular Maxi jumbo con cierre. Cuerpo negro y tapa verde con dos tornillos hexagonales. 18 lenguetas desprendibles. 102,5 x 68,9 x 45,7h cm."	"VB-MAX-H	A61483	56100	415,47	I08	4
Extensión arqueta estándar de 6". Cuerpo negro sin tapa. 50,8 x 37,5 x 17,1h cm.	VB-STD-6EXT-B	A11420	56101	30,04	I08	142
Extensión arqueta Jumbo de 6". Cuerpo negro sin tapa. 62 x 45,5 x 17,1h cm.	VB-JMB-6EXT-B	A11445	56102	43,67	I08	28
Tapa redonda para arqueta VB-10RND	VB-10RND-L	A11454	59313	13,96	I08	1
Tapa rectangular para arqueta VB-STD	VB-STD-L	A11404	59314	19,71	I08	1
Tapa rectangular para arqueta VB-JMB	VB-JMB-L	A11434	59315	35,15	I08	1
Tornillo pentagonal, arandela y clip	VB-Lock-P	A11465	. 37483	28,12	I08	50



PROGRAMADORES

PROGRAMADORES SERIE ESP-RZX

Programadores para interior y exterior, de programación rápida y flexible basada en las características de cada zona que se visualizan en pantalla a la vez. Funciones especiales ocultas para el instalador.

	Modelo Rain Bird	Ref. Rain Bird	Código	€	Alfa num.	Uds./ caja
Programador RZXe4i -230V 4 estaciones, interiores, compatible WiFi	RZXe4i -230V	F55324	69683	94,81	I08	6
Programador RZXe6i -230V 6 estaciones, interiores, compatible WiFi	RZXe6i -230V	F55326	69684	107,59	I08	6
Programador RZXe8i -230V 8 estaciones, interiores, compatible WiFi	RZXe8i -230V	F55328	69685	126,77	I08	6



	Modelo Rain Bird	Ref. Rain Bird	Código	€	Alfa num.	Uds./ caja
Programador RZX4 4 estaciones 230VAC Exterior	RZX4	F45324	# 58790	140,00	I08	6
Programador RZX6 6 estaciones 230VAC Exterior	RZX6	F45326	# 58791	161,00	I08	6
Programador RZX8 8 estaciones 230VAC Exterior	RZX8	F45328	# 58792	196,00	I08	6



	Modelo Rain Bird	Ref. Rain Bird	Código	€	Alfa num.	Uds./ caja
Programador ESP-RZXe 4 estaciones, exteriores, compatible WiFi	RZXe4 Outdoor	F55354	69686	149,14	I08	6
Programador ESP-RZXe 6 estaciones, exteriores, compatible WiFi	RZXe6 Outdoor	F55356	69687	171,51	I08	6
Programador ESP-RZXe 8 estaciones, exteriores, compatible WiFi	RZXe8 Outdoor	F55358	69688	208,79	I08	6

	Modelo Rain Bird	Ref. Rain Bird	Código	€	Alfa num.	Uds./ caja
LNK Módulo adaptador WIFI para RZX y ESP	LNKWIFI	F55001	69691	141,69	I08	5



Programadores Serie STP Plus

Programadores para montaje en interiores. Programación muy sencilla. Memoria no volátil. Ajuste del tiempo de riego en %. Transformador externo.



	Modelo Rain Bird	Ref. Rain Bird	Código	€	Alfa num.	Uds./ caja
Programador STP+6 est.230VAC. Interior	STP+6	F31136	# 49748	79,00	I08	8

Programadores 230V Serie ESP MODULAR

Programador híbrido modular de 4 estaciones ampliables hasta 13 mediante módulos de 3. Memoria no volátil. Armario con transformador interno y llave. Programas: 3. Inicios: 4. Tiempos: 0-4h.

	Modelo Rain Bird	Ref. Rain Bird	Código	€	Alfa num.	Uds./ caja
IESP4MEEUR Programador Modular 230V Compatible WIFI	IESP4MEEUR	F55120	69689	236,49	I08	4
ESP-ME Panel programador ESP compatible _WIFI	639392	639392	69690	112,92	I08	4
Modulo extensión 3 estaciones ESP / IESP	ESP-SM3	F38200	32163	46,87	I08	1
Modulo extensión 6 estaciones IESP	ESP-SM6	F38260	58785	83,10	I08	1





Accesorios para programadores



	Modelo Rain Bird	Ref. Rain Bird	Código	€	Alfa num.	Uds./caja
Sensor lluvia RSD-Ex para programadores 230 VAC, WP y TBOS	RSD-BEx	A61200	23584	41,55	I08	1



	Modelo Rain Bird	Ref. Rain Bird	Código	€	Alfa num.	Uds./caja
Sensor inalámbrico de lluvia y heladas.	WR2-RFC-868	A553300	53516	140,62	I08	1



	Modelo Rain Bird	Ref. Rain Bird	Código	€	Alfa num.	Uds./caja
Kit protección anti-descarga para 12 estaciones.	LPVK-12E	J00107	* 14505	215,08	I08	1

	Modelo Rain Bird	Ref. Rain Bird	Código	€	Alfa num.	Uds./caja
Transformador 220/24 VAC para interiores RZXi/ITC/IMAGE/IRRI/IRC	71P50642	71P50642	# 09425	63,90	I08	1

PROGRAMADOR DE GRIFO

Pantalla digital. Alimentación por 2 pilas alcalinas AA 1,5V (no incluidas). Entrada 3/4" H salida 3/4" M. Presión trabajo 1 a 6 bar. Uno o dos riegos al día. Programación semanal. Duración del riego de 1 min a 6 horas.



	Modelo Rain Bird	Ref. Rain Bird	Código	€	Alfa num.	Uds./caja
ZA84002. Programador de grifo a pilas 1ZEHTMR SPG	1ZEHTMR SPG	ZA84002	58756	64,32	I08	5

PROGRAMADOR AUTÓNOMO 9V WPX

Pantalla digital. Alimentación por 2 pilas alcalinas AA 1,5V (no incluidas). Entrada 3/4" H salida 3/4" M. Presión trabajo 1 a 6 bar. Uno o dos riegos al día. Programación semanal. Duración del riego de 1 min a 6 horas.



	Modelo Rain Bird	Ref. Rain Bird	Código	€	Alfa num.	Uds./caja
WPX 1 estación	WPX1	F48311	67207	106,53	I08	6
WPX 1 estación instalado sobre electroválvula DV y solenoide de impulsos	WPX DV KIT	F48331	67208	136,36	I08	4
WPX 1 estación con solenoide de impulsos	WPX1SOL	F48321	67209	125,71	I08	6
WPX 2 estaciones	WPX2	F48312	67210	183,23	I08	6
WPX 4 estaciones	WPX4	F48314	67211	200,28	I08	6
WPX 6 estaciones	WPX6	F48316	67212	225,84	I08	6
Kit montaje WPX en pared	9VMOUNT	F48340	68274	16,52	I08	5

Programadores autónomos Serie WP

Programadores electrónicos alimentados con una pila de 9V (no incluida). Utilizan solenoides de impulsos 9V TBOS. Resistentes al agua y sumergibles IP68. Entrada para sensor de lluvia RSD-BEx de dos hilos. Programas: 3. Inicios de riego: 8. Tiempo de riego: 1'-12h.



	Modelo Rain Bird	Ref. Rain Bird	Código	€	Alfa num.	Uds./caja
Programador autónomo 1 est. 9V	WP-1	J9VP01	# 31079	106,53	I08	6
Programador autónomo 1 est. 2 programas independientes	WP-1AG	JWP1AG	#35052	144,72	I08	6

	Modelo Rain Bird	Ref. Rain Bird	Código	€	Alfa num.	Uds./caja
Kit programador WP1 + válvula JTV 1" H	WP1 JTV KIT	JWP1KIT	# 49750	136,36	I08	6



	Modelo Rain Bird	Ref. Rain Bird	Código	€	Alfa num.	Uds./caja
Programador autónomo 2 est. 9V	WP-2	JWP002	# 27932	183,23	I08	6
Programador autónomo 4 est. 9V	WP-4	JWP004	# 27933	200,28	I08	6
Programador autónomo 6 est. 9V	WP-6	JWP006	#27934	225,84	I08	6
Programador autónomo 8 est. 9V	WP-8	JWP008	# 35053	254,61	I08	6

PROGRAMADORES AUTÓNOMOS SERIE TBOS-II

	Modelo Rain Bird	Ref. Rain Bird	Código	€	Alfa num.	Uds./caja
Consola TBOS-II (Radio e infrarrojos) Compatible con cajas TBOS, TBOS-II y Módulos Radio TBOS	TBOS2 FT EU	F48220	58736	417,08	108	1
TBOS-II Caja conexión 1 estación	TBOS2CM1	F48221	# 58735	156,78	108	6
TBOS-II Caja conexión 2 estaciones	TBOS2CM2	F48222	# 58873	227,13	108	6
TBOS-II Caja conexión 4 estaciones	TBOS2CM4	F48224	# 58874	263,31	108	6
TBOS-II Caja conexión 6 estaciones	TBOS2CM6	F48226	# 58875	299,49	108	6

PROGRAMADORES AUTÓNOMOS SERIE TBOS-BT

Alimentación 9V. Se instala en cualquier lugar. Resistente al vandalismo. Certificado estanqueidad IP68. Controla hasta 6 válvulas. Compatible con la consola de programación. Mismas características que TBOSII. Control remoto. Fácil de usar. Programación y operaciones manuales desde el smartphone (aplicación de Rain Bird). Funciones avanzadas con IQ. Máximo alcance 12m.

	Modelo Rain Bird	Ref. Rain Bird	Código	€	Alfa num.	Uds./caja
Caja de Conexión TBOS Bluetooth® 1 estación	TBOS-BT1	F48501	71405	150,75	108	6
Caja de Conexión TBOS Bluetooth® 2 estación	TBOS-BT2	F48502	71406	173,87	108	6
Caja de Conexión TBOS Bluetooth® 4 estación	TBOS-BT4	F48504	71407	189,95	108	6
Caja de Conexión TBOS Bluetooth® 6 estación	TBOS-BT6	F48506	71408	206,03	108	6

novedad



	Modelo Rain Bird	Ref. Rain Bird	Código	€	Alfa num.	Uds./caja
Módulo Radio TBOS-II Compatible con cajas TBOS y TBOS-II	ITBOS2 RA EU	F48230	58737	172,86	108	6

PROGRAMADORES CYCLIK RAIN BIRD

	Modelo Rain Bird	Ref. Rain Bird	Código	€	Alfa num.	Uds./caja
Caja de conexión Cyclik de 1 estación para las consolas CI, MICRO y MANAGER	1STATION	JA3001	# 20452	194,97	108	1
Caja de conexión Cyclik de 2 estación, solo para la consola MICRO	2STATION	JA3002	# 26561	261,30	108	1
Caja de conexión Cyclik de 4 estación, solo para la consola MICRO	4STATION	JA3004	#26562	294,47	108	1

	Modelo Rain Bird	Ref. Rain Bird	Código	€	Alfa num.	Uds./caja
Adaptador de solenoide TBOS para PGA,PEB	TBOS-ADAPP	K80510	35058	7,85	108	1
Solenoide impulsos 9V TBOS,LFV,DV,DVF,JTV y PGA con adaptador.	K80920	K80920	14497	37,64	108	4

	Modelo Rain Bird	Ref. Rain Bird	Código	€	Alfa num.	Uds./caja
Pila alcalina 9V 6LR61	BAT 9AL	BAT9AL	20456	2,82	108	20



SISTEMAS DE PROGRAMACIÓN

PROGRAMADORES SERIE ESP-LXME MODULAR

Programador híbrido modular básico de 8 o 12 estaciones ampliable hasta 48 mediante módulos de 4, 8 y 12. Amplia pantalla multi-língüe. Triple programa más uno D-goteo simultaneable. Calendario 365 días. Función Contractor-Default que guarda un programa predeterminado de fácil recuperación. Retraso entre válvulas programable. Programable para empapado. Programas: 4. Inicios: 8. Tiempos: 0-12h. Funciones inteligentes avanzadas. Puede transformarse en satélite IQ.

	Modelo Rain Bird	Ref. Rain Bird	Código	€	Alfa num.	Uds./ caja
Programador modular 8 estaciones básico ampliable a 48. Para exteriores.	I8LXMEEU	F44082	42036	446,27	I08	1
Programador modular 12 estaciones básico ampliable a 48, con módulo Flow Smart. Para exteriores.	I12ESPLX-MEFEU	F45122	56041	720,49	I08	1
Módulo ampliación 8 estaciones ESP LXM	ESPLXMS8	F42210	42208	166,68	I08	1
Módulo ampliación 12 estaciones ESP LXM	ESP-LXSM12	F42220	53514	223,14	I08	1
Módulo Flow Smart para programador ESP-LXME	FSMLXME	F45000	59330	126,36	I08	1
Módulo de conexión IQ NCC Satélite-Cliente + Flow Smart para ESP-LXME	IQFSC-MLXME	IQ4620	59331	198,41	I08	1
Armario en acero inoxidable para ESP-LX y ESP-LXD	LXMMSS	F42420	64510	1.368,92	I08	1
Pedestal en acero inoxidable para ESP-LX	LXMMSSPED	F42430	64511	1.694,75	I08	1



SISTEMA PROGRAMACIÓN "DOS HILOS" CON DECODIFICADORES SERIE ESP LXD

Programador de dos hilos con gestión del caudal integrada. Puede controlar hasta 50 estaciones, fácilmente ampliables hasta 200 mediante módulos de 75. Utiliza los decodificadores FD, SD-210 y dispositivo de protección LSP-1.



	Modelo Rain Bird	Ref. Rain Bird	Código	€	Alfa num.	Uds./ caja
ESP-LXD Programador por decodificadores, 50 Estaciones ampliable a 200 mediante módulos SM75.	ESP-LXD	F43120	53518	2.237,00	I08	1
Módulo ampliación 75 Est. para ESP-LXD	ESP-LXD SM75	F43150	53519	346,27	I08	1
Módulo de conexión IQ NCC para satélites cliente con programadores ESP-LXD	IQCMLXD	IQ4621	59335	109,69	I08	1



	Modelo Rain Bird	Ref. Rain Bird	Código	€	Alfa num.	Uds./ caja
Decodificador de campo 1 salida 1 solenoide por estación	FD-101	M61101	42230	115,05	I08	1
Decodificador de campo 1 salida 2 solenoide por estación	FD-102	M61000	23026	153,40	I08	1
Decodificador de campo 2 salida 2 solenoide por estación	FD-202	M61400	23027	246,08	I08	1
Decodificador de campo 4 salida 1 solenoide por estación	FD-401	M61440	23028	290,83	I08	1
Decodificador de campo 6 salida 1 solenoide por estación	FD-601	M61600	23029	501,75	I08	1



	Modelo Rain Bird	Ref. Rain Bird	Código	€	Alfa num.	Uds./ caja
Protección antidescarga para cable comunicación sistema decodificadores.	LSP-1	M98999	* 42231	77,56	I08	1



	Modelo Rain Bird	Ref. Rain Bird	Código	€	Alfa num.	Uds./ caja
Decodificador bomba sistema decodificadores.	PD-210	M72000	* 42232	768,87	I08	1
Sensor o decodificador de pulso para sistema con decodificadores.	SD 210	M62001	* 42233	477,26	I08	1

IQ™V2.0 SISTEMA DE CONTROL CENTRALIZADO.

Para la gestión del riego de uno o varios emplazamientos. Se compone de un software instalado en un ordenador PC y un servicio de instalación y puesta en marcha in situ. Como satélites utiliza los programadores ESP-LXME, ESP-LXD y TBOS-II que necesitarían los Kit's para comunicaciones remotas por cable a ordenador, línea telefónica, radio, GPRS, Ethernet o Wifi . Al pedido de Software IQ se puede añadir opcionalmente un PC (PACK-ORDIMED) y un servicio de puesta en marcha (PCSTARTM).



	Modelo Rain Bird	Ref. Rain Bird	Código	€	Alfa num.	Uds./ caja
"IQ CLOUD acceso multiusuario - Versión IQ para Web con conexión IP (GPRS, wifi, Ethernet) - Incluye IQ Mobile para Tableta o Smartphone - Sin gastos de conexión ni cuotas"	IQCLOUD	IQ2007	68275	Gratis en línea	I08	1
"IQ LOCAL paquete de software con capacidad para 5 satélites, para un usuario. Incluye servicio de puesta en marcha in situ y 1 año de asistencia técnica remota (Servicio GSP). Sin gastos de conexión"	IQDESK	IQ200601	* 53521	11.290,00	I08	1
"IQ CORPORATIVO paquete de software con capacidad para 5 satélites, acceso multiusuario. Versión IQ para Web con conexión IP (GPRS, wifi, Ethernet) - Incluye IQ Mobile para Tableta o Smartphone - Incluye servicio de puesta en marcha in situ y 1 año de asistencia técnica remota (Servicio GSP). Sin gastos de conexión ni cuotas"	IQENT	IQ200801	68276	14.380,00	I08	1
Actualización IQ adicional con capacidad para 5 satélites	IQ5SATSWU	IQ2010	* 53522	1.360,00	I08	1
"Pack Ordenador - Este pack incluye: Ordenador de acuerdo a las especificaciones de Rain Bird con 3 años de garantía, con asistencia al siguiente día laborable, Multiplicador de puertos (si fuera necesario), Impresora, Adaptador de red o adaptador WIFI (opcional), Sistema de Alimentación Ininterrumpida, Programa de comunicación remota, Instalación del programa y periféricos"	PC PACK TURF	003270	68277	5.124,00	I08	1
IQ READY - Programador ESP-LXME de 8 estaciones equipado con cartucho de comunicación IQ3G1Y, incluye 1 año de comunicación 3G. (Coste de renovación: 140 \$)	IQNCCG-3GLXME	IQF44082XX	68278	2.293,00	I08	1
"IQ READY - Programador de Decodificadores ESP-LXD (50 estaciones ampliable a 200) equipado con cartucho de comunicación IQ3G1Y y tarjeta SIM con 1 año de comunicación 3G (Coste de renovación: 140\$)"	IQNCC-3GLXD	IQF43120XX	67219	3.837,00	I08	1
Pack IQ TBOS: - Activación del código TBOS (con capacidad para 250 módulos de radio principales). - Un día completo de asistencia técnica insitu para puesta en marcha. - 1 módulo de radio principal IQ TBOS. - 1 radio relé TBOS.	IQ-TBOS-NET	F4832002	* 58793	8.830,00	I08	1
"Pack de Red TBOS. Incluye: - 1 módulo de radio principal IQ TBOS - 3 radio rele TBOS con transformador de 12 voltios - 1 día de reconocimiento de radio (1 día de asistencia insitu para la localización de los radio rele)"	IQ-TBOS-NET	PACK-ORDIMED	* 58794	8.516,00	I08	1
Módulo de radio principal IQ TBOS	ITBOS MRM EU	F48320	* 58939	663,00	I08	1
Repetidor Radio TBOS-II con transformador 12V	ITBOS RR EU	F48301	* 58833	906,00	I08	6
Cartucho de comunicación de red IQ - 3G con SIM 3G de comunicación incluida para 1 año	IQNCCG-PRS1Y	IQ4613E	68280	2.055,00	I08	1
IQ Network Communication Cartridge -Ethernet (Wired LAN Network)	IQNCCEN	IQ4603	68281	825,00	I08	1
Sensor de Caudal de 1 ½" (DN40, 40 x 49) en te de PVC con rosa hembra BSP	IFS150PBSP	M80115	58803	1.128,00	I08	1
Sensor de Caudal de 2" (DN50, 50 x 60) en te de PVC con rosa hembra BSP	IFS200PBSP	M80116	58804	1.157,00	I08	1
Sensor de Caudal de 4" (DN110, 102X114) en te de PVC con Bridas DIN	IFS400PFL	M80118	PDC	1.214,00	I08	1



ITBOS RR EU



Nota: Consultar por los kits de accesorios de comunicaciones para los satélites.



RIEGO LOCALIZADO

Electroválvulas con filtro regulador

	Modelo Rain Bird	Ref. Rain Bird	Código	€	Alfa num.	Uds./ caja
Electroválvula 3/4"H LfV 24VCA + filtro regulador presión RBY salida 2bar malla 75micra	XCZ-075 PRF	X10306	* 42054	43,05	108	1
Electroválvula 1" DV 24VCA + filtro regulador presión RBY salida 2bar malla 75micra	XCZ-100-PRF	X10308	* 42055	44,00	108	1
ICZ075TBOS. KIT Electroválvula 3/4" LfV 9V + filtro regulador 2bar 75micra	ICZ075T-BOS	X10325	* 57804	60,58	108	1
IXZ100TBOS. KIT Electroválvula 1" DV 9V + filtro regulador 2,8bar 75micra	IXZ100T-BOS	X10327	* 57805	63,85	108	1



Electroválvulas de caudal bajo



	Modelo Rain Bird	Ref. Rain Bird	Código	€	Alfa num.	Uds./ caja
Electroválvula bajo caudal 3/4"H solenoide 24v	LFV075	X12100	35015	30,07	108	12
Electroválvula bajo caudal 3/4"H solenoide 9v	LFV075-9V	X12105	37399	46,23	108	12

Reguladores de presión

	Modelo Rain Bird	Ref. Rain Bird	Código	€	Alfa num.	Uds./ caja
Regulador presión 3/4"H 1 bar (0,45- 5 m3/h)	PSI-M15	A8860015	37432	13,52	108	20
Regulador presión 3/4"H 1,4 bar (0,45- 5 m3/h)	PSI-M20	A8860020	37433	13,52	108	20
Regulador presión 3/4"H 1,75 bar (0,45- 5 m3/h)	PSI-M25	A8860025	37434	13,52	108	20
Regulador presión 3/4"H 2,1 bar (0,45- 5 m3/h)	PSI-M30	A8860030	37435	13,52	108	20
Regulador presión 3/4"H 2,8 bar (0,45- 5 m3/h)	PSI-M40	A8860040	37436	13,52	108	20



Filtros reguladores de presión



	Modelo Rain Bird	Ref. Rain Bird	Código	€	Alfa num.	Uds./ caja
Filtro con regulador presión 3/4"M Presión salida 2 bar malla 75 micras	PRF-075-RBY	X13000	37438	20,47	108	5
Filtro con regulador 1"M Presión salida 2,8 bar malla 75 micras.	PRF-100-RBY	X13013	37440	23,64	108	5
Cartucho filtrante malla 75 micras mod. RBY 200	RBY-200MX	X14020	37442	9,81	108	6

Filtro de malla

	Modelo Rain Bird	Ref. Rain Bird	Código	€	Alfa num.	Uds./ caja
Filtro cesta de malla 1"M con regulador de presión integrado (75 micras 2,8bar).	IPRB100	X14145	* 60185	47,07	108	6
Cartucho cesta malla 75 micrones	QKCHK-200M	X14136	* 65336	29,97	108	6





TUBERÍA EMISORA DE GOTEO XF

Tubería emisora marrón con goteros planos autocompensantes, diámetro 16mm. Para riego superficial.



	Modelo Rain Bird	Ref. Rain Bird	Código	€/rollo	Alfa num.	Uds./caja
Tubería 16mm gotero plano integrado PC 2,3 a 33 cm. Rollo 100 m	XFD2333100	X44202	44586	81,30	108	28
Tubería 16mm gotero plano integrado PC 2,3 a 40 cm. Rollo 100 m	XFD2340100	X44212	44587	75,98	108	24
Tubería 16mm gotero plano integrado PC 2,3 a 50 cm. Rollo 100 m	XFD2350100	X44222	44588	68,38	108	24

TUBERÍA EMISORA PARA RIEGO SUBTERRANEO XFSDI.

Tubería emisora con goteros planos integrados, diámetro 16 mm, especial para riego subterráneo.



	Modelo Rain Bird	Ref. Rain Bird	Código	€/rollo	Alfa num.	Uds./caja
XFSDI Tubería 16mm para enterrar, goteros a 33cm, marrón. Rollo 100 m.	XFS2333100	X48201	56104	112,89	108	24
XFSDI Tubería 16mm para enterrar, goteros a 33cm, morada. Rollo 100 m.	XFSV2333100	X48261	56106	129,16	108	24

TUBERÍA EMISORA PARA RIEGO XFCV

Tubería emisora con goteros antidrenantes, diámetro 16 mm

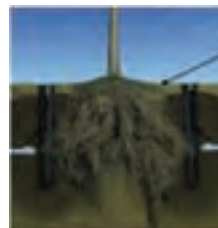


	Modelo Rain Bird	Ref. Rain Bird	Código	€/rollo	Alfa num.	Uds./caja
XFCV Tubería 16mm Gotero Antidrenante 0,33m Q 2,3l/h Rollo 100m	X47201	XFCV2333100	66377	102,62	108	24
XFCV Tubería 16mm Gotero Antidrenante 0,50m Q 2,3l/h Rollo 100m	X47211	XFCV2350100	66378	86,83	108	24

Sistema riego radicular RWS

Permite que el agua, aire y los nutrientes lleguen directamente a las raíces de los árboles y arbustos, evitando el problema de los suelos compactados.

	Modelo Rain Bird	Ref. Rain Bird	Código	€	Alfa num.	Uds./caja
RWS 91 cm sistema riego radicular incluye rejilla, inundador y 45cm tubo	RWS-BGX	A22430	37452	51,18	108	6
Mini RWS 45cm con inundador instalado, rejilla y codo	RWS-M-BG	A22460	37454	34,83	108	12
RWS arbustos 25cm con inundador, tapa encajada y codo	RWS-S-BG	A22485	37455	21,53	108	20
Funda suelo arenoso RWS bolsa de 6 uds	RWS-SOCK	A22435	37453	46,01	108	8



Accesorios de goteo

	Modelo Rain Bird	Ref. Rain Bird	Código	€	Alfa num.	Uds./caja
Tijera asas nailon para tubería.	T135SS	T135SS	53525	35,88	108	1



PROGRAMADORES ELECTRÓNICOS

PROGRAMADORES SERIE EZ PRO 8600 PROFESIONAL

- * Los programadores EZ PRO están diseñados para su utilización en grandes zonas verdes, campos deportivos y en aquellos lugares que requieran de un control preciso del riego.
- * Memoria permanente sin pilas.
- * Arranque de bomba programable por zonas.
- * Pausa por lluvia programable hasta 99 días.
- * 3 programas de riego.
- * 4 inicios de riego por programa.
- * Posibilidad de manejo vía radio enlace-consola EZ COMMAND.
- * Variación del riego por % para cada mes del año.



	Código	€	Alfa num.	Uds./ caja
8686ES.Programador EZPRO 16 zonas para exterior	# 53533	450,00	I02	1
8694ES.Programador EZPRO 24 zonas para exterior	# 53535	480,00	I02	1

SENSOR DE LLUVIA.

- * Preparado para instalar con pletina o roscado en el extremo de un tubo conductor de 1/2" M.
- * Se ajusta fácilmente para una pluviometría de entre 3,1 a 25,4 mm.
- * Compatible con la mayoría de marcas de programadores (apto para sistemas de interconexión normalmente cerrados o normalmente abiertos).
- * Se suministra con 7,6 m de cable para la conexión.
- * Evita el gasto innecesario de agua.



	Código	€	Alfa num.	Uds./ caja
8501.Sensor de lluvia RAIN TRIP	# 53530	38,50	I02	1

PROGRAMADORES AUTÓNOMOS A PILAS

PROGRAMADORES AUTÓNOMOS SERIE DURALIFE.

- * Solenoide de impulsos programable integrado.
- * Fabricado con nylon resistente y tapa protectora.
- * Resistente al agua. Puede ser sumergido hasta 1,8m. IP68DW
- * Pantalla de cristal líquido.
- * Reloj programable, para funcionar en tiempo real.
- * Programación rápida y sencilla "Select&Adjust".
- * Encendido/Apagado manual temporizado.

- * 6 programas disponibles por día.
- * El programa 6 puede fijarse como ciclo cerrado de nebulización.
- * Duración del riego de 1 min a 12 h.
- * Calendario semanal, par/impar o intervalo.
- * Pausa por lluvia programable de 1 a 99 días.
- * Compatible con otras válvulas mediante adaptadores. * Alimentación a pila de litio de 3,6V incluida.



53544

	Código	€	Alfa num.	Uds./ caja
8014.Programador DURALIFE sin válvula	# 53541	134,00	I02	6
8013E.Programador DURALIFE c/válvula 9003-1"	# 53543	169,00	I02	6
8015E.Programador DURALIFE c/válvula 7916-1"	# 53544	169,00	I02	6
8010.Programador autónomo sin válvula.	# 53545	124,00	I02	6
77482. Pila de litio 3,6 voltios para "Duralife" SCS	# 53553	26,00	I02	1



53545



	Código	€	Alfa num.	Uds./ caja
8030. Solenoide programable COMPAK para 1 válvula.	# 53555	115,00	I02	6

Hasta fin de existencias



PROGRAMADORES AUTÓNOMOS A PILAS SERIE 8020.

- * Preparados para instalación en arqueta.
- * Estanco en agua hasta 1,8m IP68DW
- * Salida para sensor de lluvia normalmente cerrado.
- * Tres horas de inicio por programa (9 inicios en total).
- * Tres programas independientes.
- * Apilamiento de las horas de inicio.
- * Tiempo de riego 1min- 3h:59min por zona.

- * Selección días de la semana, intervalo de 1-30 días, pares o impares.
- * Ajuste automático de años bisiestos (incluye 29 de febrero).
- * Programación del aporte agua 0-200%.
- * Apertura manual individual, ciclo manual y prueba de 3 minutos.
- * 2 Pilas alcalinas LR6 (AA) 1,5V no incluidas.

	Código	€	Alfa num.	Uds./ caja
8024E. Kit Programador 4 Zona 2PilasLR6x1,5v	# 53558	217,00	I02	1
8090DC. Solenoide Exagonal DC Latch 9V Serie 8020	# 56132	43,00	I02	1



NOTA: El Kit de Programador incluye el programador, los solenoides de impulsos, la placa de montaje, la estaca, los conectores estancos y un cable para interconectar el común. Las versiones C incluyen sólo el programador.

ASPERSORES DE TURBINA LUBRICADOS POR AGUA

ASPERSORES DE TURBINA SERIE PRO 5500.

- * 4 boquillas intercambiables.
- * Ajustable sectorial (40°-310°) y circular sin retorno.
- * Fácil regulación Click- Set. * Engranajes lubricados por agua.

- * Embrague de protección y memoria de arco.
- * Tapa de caucho con tornillo bloqueante y orificio acceso al tornillo difusor del chorro.
- * Toma 3/4" H. * Alcance 4 a 8 m.

	Código	€	Alfa num.	Uds./ caja
5500. Aspersor turbina 10cm 3/4"H	# 53568	12,00	I02	20



ASPERSOR DE TURBINA SERIE PRO 6000.

- * 8 boquillas intercambiables ACU-COVER.
- Resto características igual PRO 5500. *Toma 3/4"H. * Alcance 8 a 13 metros.



	Código	€	Alfa num.	Uds./ caja
6000. Aspersor turbina 10cm 3/4"H	# 53570	19,50	I02	20
6001. Aspersor turbina aéreo 3/4"H	# 53571	19,50	I02	20

ASPERSOR DE TURBINA SERIE PRO- 7500.

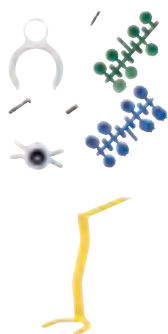
- * Sectorial (40-310°) y circular sin retorno. * Protección de engranajes y memoria de arco "Click Set"
- * 6 boquillas intercambiables ACU-COVER.
- * Modelos 7510 con vástago acero inox.
- * Tapa de caucho con tornillo anti-vandálico.
- * Toma inferior 1"H. *Alcance 7513: 15-18m *Alcance 7510: 16-20m

	Código	€	Alfa num.	Uds./ caja
7510. Aspersor Turbina 11,4cm 1"H Inox. ADV	# 53581	91,00	I02	10
7513. Aspersor tubina 11,4cm 1"H Inox. ADV.Velocidad alta.	# 53582	104,00	I02	10



ACCESORIOS Y ASPERSORES DE IMPACTO

ACCESORIOS ASPERSORES DE TURBINA.



	Código	€	Alfa num.	Uds./ caja
77575. Abrazadera sujeción pistón Serie 5500,6000,6500	# 53592	2,73	102	1
77356. Anillo de ajuste del arco, Click-Set	# 53593	1,55	102	1
77357. Tornillo sujeción boquilla	# 53595	1,20	102	1
6095. Boquillas ángulo bajo 13° modelo 6000	# 53596	3,23	102	20
77577. Juego 4 boquillas blancas Serie 5500	# 53597	4,89	102	1
77576. Juego 8 boquillas azules Serie 6000	# 53598	3,59	102	1
8601. Llave Pro Impact	# 53605	18,00	102	1

DIFUSORES EMERGENTES

DIFUSORES EMERGENTES SERIE 63XA Estándar.

Fabricados en plástico altamente resistente al impacto. Componentes metálicos en acero inoxidable. Tapa con diseño convexo que aleja los residuos y arena fuera del pistón. Junta bilabial de estanqueidad. Todos los modelos pueden ser actualizados con la válvula antidrenaje (ADV) y el nuevo iStop™ (Kit retrofit 63XR). Toma 1/2" H.

	Código	€	Alfa num.	Uds./ caja
63XA-02 Difusor emergente 6 cm 1/2"H	# 53606	3,96	102	50
63XA-04 Difusor emergente 10 cm 1/2"H	# 53607	3,97	102	50



DIFUSORES Y TOBERAS

TOBERAS ESTANDAR.



	Código	€	Alfa num.	Uds./ caja
7071. Tobera 90° (15 Q), trayectoria 30°, 4,5m.	# 53623	1,76	102	25
7074. Tobera 360° (15 F), trayectoria 30°, 4,5m.	# 53625	1,76	102	25
7081. Tobera cuadrado (15 SQ).	# 53626	1,76	102	25
7082. Tobera extremo de franja. (15 EST).	# 53627	1,76	102	25
7083. Tobera centro de franja (15 CST).	# 53628	1,76	102	25
7371. Tobera 90° (12 Q), trayectoria 30°, 3,5m.	# 53630	1,76	102	25
7374. Tobera 360° (12 F), trayectoria 30°, 3,5m.	# 53632	1,76	102	25

TOBERAS BAJO ANGULO.

	Código	€	Alfa num.	Uds./ caja
7271. Tobera 90° (10 Q), trayectoria 15°, 3m.	# 53633	1,65	102	25
7272. Tobera 180° (10H), trayectoria 15°, 3m.	# 53634	1,65	102	25
7274. Tobera 360° (10 F), trayectoria 15°, 3m.	# 53635	1,65	102	25
7284. Tobera 360° (8 F), trayectoria 5°, 2,5m.	# 53638	1,65	102	25



* Bajo pedido
Hasta fin de existencias

TOBERAS AJUSTABLES MULTI-ARC.

* Ajustable de 0° a 360°. * Alcance de 2 a 5,5 m. * Presión óptima de trabajo 1,75 bar.



	Código	€	Alfa num.	Uds./ caja
7470-S. Tobera de 0° a 360° radio 17'(5,5m) gris	# 53639	1,89	102	25
7070-S. Tobera de 0° a 360° radio 15'(4,9m) negro	# 53640	1,89	102	25
7370-S. Tobera de 0° a 360° radio 12'(4m) verde	# 53641	1,89	102	25
7270-S. Tobera de 0° a 360° radio 10'(3,4m) rojo	# 53642	1,89	102	25
7170-S. Tobera de 0° a 360° radio 7'(2,4m) marrón	# 53643	1,89	102	25
6096. Llave universal turbinas y toberas.	# 53586	2,00	102	1

ACCESORIOS OPCIONALES DIFUSORES SERIE 63xx

	Código	€	Alfa num.	Uds./ caja
6300. Adaptador de tobera 1/2"H	# 44535	1,35	102	25
6319. Válvula antidrenaje para difusor 6300	# 53644	1,80	102	25
6318. Extensión del vástago (15 cm)	# 53645	2,30	102	25



ASPERSOR INUNDACIÓN CON FILTRO Y TORNILLO DE REGULACIÓN.

* Ideal para jardineras y zonas de rocalla.

* Toma 1/2" H.

* Hasta 450 L/H.



	Código	€	Alfa num.	Uds./ caja
7300. Aspersor inundación c/filtro y tornillo de regulación.	# 53647	2,36	102	25

ELECTROVÁLVULAS

ELECTROVÁLVULAS 1" SERIE 9000

. Fabricadas en PVC alta resistencia. Solenoide encapsulado con pistón de acero inoxidable. Membrana reforzada para mayor duración. 6 tornillos inoxidables aseguran alta resistencia a la presión. Presión de trabajo: 0,7-10 bar

	Código	€	Alfa num.	Uds./ caja
9003. Electroválvula 1"H PVC 24VCA	# 53648	24,00	102	20
9013. Electroválvula 1"H PVC 24VCA con regulador caudal.	# 53649	26,50	102	20



ELECTROVÁLVULAS 1" SERIE 7900.

Cuerpo reforzado con fibra de vidrio y nylon. Solenoide encapsulado con pistón de acero inox.

Membrana reforzada, más duración. Sistema bayoneta con 4 tornillos y diafragma cautivo, para facilitar el servicio. Presión de trabajo: 0,7-10 bar.



	Código	€	Alfa num.	Uds./ caja
7916. Electroválvula 1"H fibra de vidrio 24VCA.	# 53651	34,00	102	20

ACCESORIOS ELECTROVÁLVULAS.

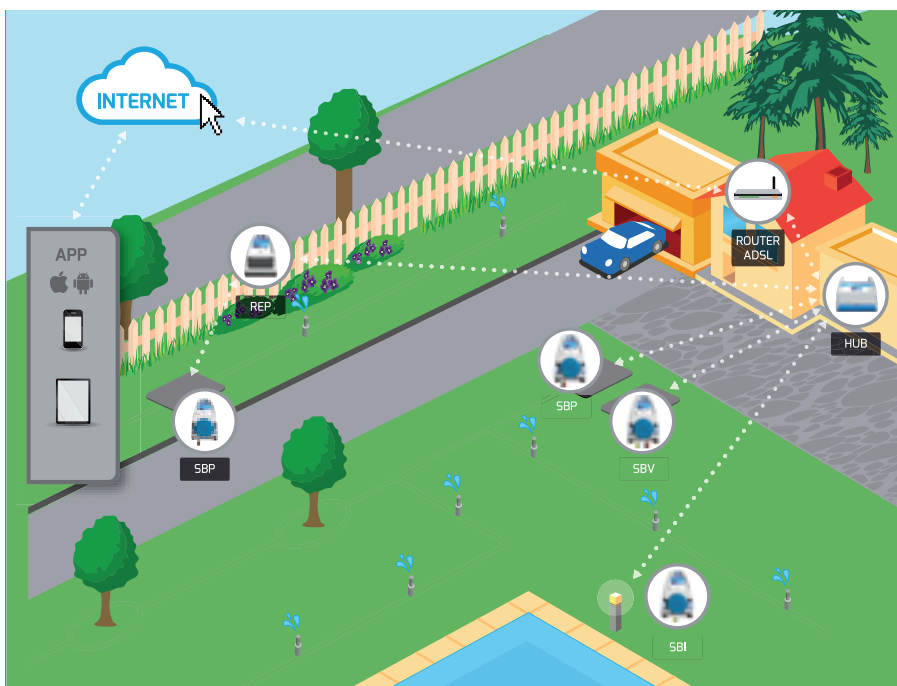
	Código	€	Alfa num.	Uds./ caja
7962. Solenoide Signature 24 VAC	# 53653	22,00	102	1
77369. Kit membrana con muelle serie 9000/7900	# 53654	12,98	102	1
77496. Kit membrana válvulas serie 9502	# 44534	41,65	102	1





SISTEMA DE TELEGESTIÓN SAMCLA® SMART HOME

“Sistema que permite la gestión remota para el control de un jardín: riego, iluminación, piscina, fuentes, etc. Gestión realizada mediante un smartphone o tableta. “Internet Oriented”: gestión totalmente deslocalizada. Acceso local para el mantenimiento de los equipos. Gestión centralizada de los sensores meteorológicos a instalar en el Equipo Concentrador. APP gratuita. Multiplataforma: Android/Apple. Multiusuario: diversos usuarios pueden gestionar una instalación al mismo tiempo. MultiHUB (sólo con App Profesional): diversos Equipos Concentradores pueden ser gestionados desde la aplicación APP. Comunicación de radio bidireccional. Alertas en tiempo real: baterías, consumo de agua, nivel de RF, etc. EEI: “sincronización fácil de los equipos”, rápida y automática asociación de los equipos al sistema de telegestión con un imán. EBR: “sistema de fácil cambio de las baterías”, nuevo sistema que permite el fácil mantenimiento de las baterías 3xAAA, completamente desmontable (no hay cables, ni conectores), conlleva menor coste y más autonomía.”



- ▶ Internet oriented
- ▶ APP para Android y Apple
- ▶ Multiplataforma y Multiusuario
- ▶ Versión jardinero o usuario final
- ▶ Control de otros dispositivos de la vivienda
- ▶ EEPs: Easy Equipment Pairing System
- ▶ EBRs: Easy Battery Replacement System
- ▶ Envío de notificaciones/avisos

Además de las prestaciones habituales SAMCLA

- Comunicaciones bidireccionales
- Número ilimitado de equipos por Hub
- Gran alcance RF y bajo consumo
- Opción de equipos Repetidores

EQUIPO CONCENTRADOR

Acceso a Internet mediante la Wi-Fi de la vivienda. Compatible Wi-Fi 802.11 b / g, WPA2-PSK. Radio comunicación a través de la banda de frecuencia ISM sin licencia. Nombre ilimitado de equipos a controlar. Entrada para sensor de lluvia. LEDs externos: encendido, estado y conexión a Internet. Antena integrada. Reloj automático a Internet. Abasto de radio e 300 metros en campo abierto. Alimentación 5Vdc. Transformador externo 230Vac / 5Vdc proporcionado. Montaje en el interior o exterior de la vivienda.



	Código	€	Alfa num.	Uds./ caja
HUB - EQUIPO CONCENTRADOR WI-FI / RF	65252	335,00	110	6

EQUIPO REPETIDOR SOLAR

Alimentación con energía solar. Radio comunicación a través de la banda de frecuencia ISM sin licencia. Dimensiones reducidas. Abasto radio de 300 metros en campo libre. Cadena de 3 Repetidores como máximo. Protección IP66. Antena integrada. Lectura del nivel de la batería y el nivel de radio.

	Código	€	Alfa num.	Uds./ caja
REP - EQUIPO REPETIDOR SOLAR	65253	200,00	110	6





SISTEMA DE TELEGESTIÓN SAMCLA® SMART HOME

PROGRAMADORES 9VDC LATCH

Funciona con 3 pilas AAA incluidas y con solenoides de 9Vdc tipo Latch. Radio comunicación a través de la banda de frecuencia ISM sin licencia. Abasto de radio de 300 metros en campo libre. Protección IP68. 4 programas de riego con 4 horas de inicio por programa. Ciclos de riego: semanal o por intervalos. Sincronización de las estaciones de 1 minuto a 20 horas. Programa de riego manual inmediato. Función water-budget (% de riego). Función de activación/desactivación o programa general. Función de activación/es-activación de los sensores. Seguimiento del tránsito de comunicaciones mediante indicador led. Antena integrada. Lectura del nivel de la batería y el nivel de radio. El programador puede ser de 1-2-4 salidas.



	Código	€	Alfa num.	Uds./ caja
SBP01L - EQUIPO SAMCLABOX PROGRAMADOR 1 ESTACIÓN 9VDC LATCH	65256	237,00	110	6
SBP02L - EQUIPO SAMCLABOX PROGRAMADOR 2 ESTACIONES 9VDC LATCH	65257	248,00	110	6
SBP04L - EQUIPO SAMCLABOX PROGRAMADOR 4 ESTACIONES 9VDC LATCH	65258	259,00	110	6

PROGRAMADORES 24VAC

Funciona con alimentación a 24Vac. Transformador externo 230Vac / 24Vac incluido. Electroválvula maestra. Radio comunicación a través de la banda de frecuencia ISM sin licencia. Abasto de radio de 300 metros en camp libre. Protección IP68. Batería interna recargable que conserva la función de programación y volumen de agua durante 1 mes. 4 programas de riego con 4 horas de inicio por programa. Ciclos de riego: semanal o por intervalos. Sincronización de las estaciones de 1 minuto a 20 horas. Programa de riego manual inmediato. Función water-budget (% de riego). Función de activación/desactivación o programa general. Función de activación/desactivación de los sensores. Seguimiento del tránsito de las comunicaciones mediante indicador led. Antena integrada. Lectura del nivel de la batería i el nivel de radio. Montaje en el interior o exterior de la vivienda. El programador puede ser de 6-10 salidas.



	Código	€	Alfa num.	Uds./ caja
SBP06 - EQUIPO SAMCLABOX PROGRAMADOR 6 ESTACIONES 24VAC	65254	299,00	110	6
SBP10 - EQUIPO SAMCLABOX PROGRAMADOR 10 ESTACIONES 24VAC	65255	323,00	110	6

EQUIPO VOLUMEN

Control de fugas de agua con electroválvula de seguridad. Funciona con 3 pilas AAA incluidas. Funciona con solenoides de 9Vdc tipo Latch. Radio comunicación a través de la banda de frecuencia ISM sin licencia. Abasto de radio de 300 metros en campo libre. Protección IP68. Compatible con todos los contadores de pulsos del mercado. Configuración de los pulsos: 1-10-100 litros/pulso. Limitación del consumo por día. Funcionamiento automático o manual de la válvula de seguridad. Lectura manual del contador. Seguimiento del tránsito de comunicaciones mediante indicador led. Antena integrada. Lectura del nivel de la batería y el nivel de radio.



EQUIPO INTERRUPTOR

1 contacto seco 250Vac NO (normalmente abierto) / 8A. Funciona con 3 pilas AAA incluidas Radio comunicación a través de la banda de frecuencia ISM sin licencia. Protección IP68. Abasto de radio de 300 metros en campo libre. El equipo tiene la doble función interruptor-programador con 4 programas por día. Operación automática o manual. Función de activación/desactivación de los sensores. Seguimiento del tránsito de comunicaciones mediante indicador led. Antena integrada. Lectura del nivel de la batería y el nivel de radio.

	Código	€	Alfa num.	Uds./ caja
SBV01L - EQUIPO SAMCLABOX VOLUMEN	65259	237,00	110	6
SBI01 - EQUIPO SAMCLABOX INTERRUPTOR	65260	237,00	110	6

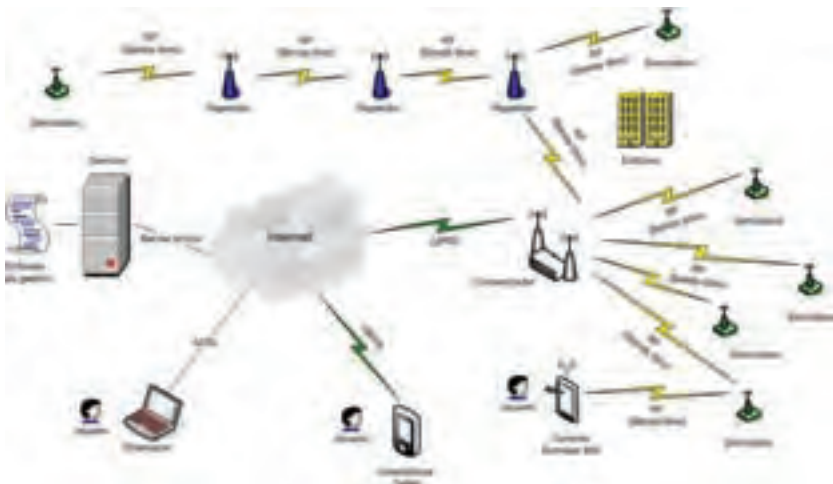
ALIMENTADORES ELÉCTRICOS ENCHUFABLES

	Código	€	Alfa num.	Uds./ caja
ALIMENTADOR HUB-CONCENTRADOR SAMCLA HOME 230VAC/5VDC	69564	50,10	110	1
ALIMENTADOR SBP SAMCLA HOME 230/24 VAC	69800	60,47	110	1



SISTEMA DE TELEGESTIÓN SAMCLA® SCR100

El innovador sistema SAMCLA® SCR100 permite telegestionar, mediante una página web, redes de riego y alumbrado sin necesidad de instalar cableado ni realizar obra civil. La implantación de este sistema es muy adecuada en jardinería pública de municipios, instalaciones deportivas, logísticas o industriales, campus universitarios, ncas y urbanizaciones, explotaciones agrícolas, etc.



VENTAJAS

- Ahorro de agua
- Ahorro en tareas de mantenimiento
- Gestión eficiente en situaciones de lluvia, viento o heladas
- Buenas prácticas hacia la ciudadanía
- Definición de políticas, estrategias y criterios de riego
- Integración de la telegestión de otros elementos: fuentes, iluminación, etc.

CARACTERÍSTICAS

Control del sistema mediante dispositivos con conexión a Internet: PC, portátil, iPad, móvil, etc. Diseño especial de los equipos de programación SAMCLABOX: autónomos, de dimensiones reducidas, estancos (IP68), fabricados con materiales antivandálicos, alimentados a 9V o 24V e instalables en cualquier tipo de ubicación (arquetas con tapas metálicas o de plástico, armarios de obra, etc.) Utilización de un sistema híbrido de comunicaciones que permite lograr cualquier alcance minimizando los costes de telefonía móvil.

FUNCIONALIDADES

- Plataforma multiusuario, sin restricciones de conexión, con asignación de privilegios de acceso y gestión en función del rol de cada usuario.
- Programación de los equipos remotos en función de múltiples criterios.
- Exportación de los programas de riego en hojas de cálculo.
- Visualización y programación de los equipos geoposicionados mediante mapas.
- Filtros de los diferentes equipos según áreas territoriales o según su funcionalidad: sistema de riego, tipo de agua, etc.
- Paro y encendido inmediato de todos los equipos a la vez, según litros o de manera individual.
- Registro y auditoría de acciones de riego, programaciones, accesos, etc.
- Control de consumos y de fugas de agua con representación gráfica diaria, mensual y anual.



Nota: Consultar presupuesto económico del sistema integral de telegestión.

HUB CONCENTRADOR

"Equipo que incluye el módem GPRS, la placa para actuación remota, el emisor-receptor de radiofrecuencia, el sensor de lluvia y el soporte para la fijación de los sensores de viento y temperatura (opcionales). Se alimenta a 230Vac y utiliza un sistema de comunicación híbrido mediante GPRS y radiofrecuencia. Los elementos electrónicos están montados dentro de un armario de policarbonato de dimensiones 310x215x160 mm con grado de protección IP66."

	Código	€	Alfa num.	Uds./caja
HUB - EQUIPO CONCENTRADOR GPRS SAMCLA SMART PRO	HUB002A8	2.994,00		1

MET - MÉTEO

"Equipo que incluye los sensores de viento y temperatura. Se instala sobre el Equipo Concentrador y se alimenta a 12Vdc."

	Código	€	Alfa num.	Uds./caja
"MET - EQUIPO CON SENSOR DE VIENTO Y TEMPERATURA"	MET214A8	975,00		1



CNS - CONSOLA

"Consola RF Samcla a través de APP y conexión Bluetooth. APP: gratuita y compatible APPLE y ANDROID"

	Código	€	Alfa num.	Uds./caja
CNS - CONSOLA RF > BLUETOOTH	CNS602A8	620,00		1





SISTEMA DE TELEGESTIÓN SAMCLA® SCR100



REP - REPETIDOR SOLAR

“Equipo de reducidas dimensiones 85×80×95 mm, alimentado mediante energía solar fotovoltaica y que se comunica con el resto de equipos del sistema mediante radiofrecuencia. El equipo se instala en el exterior (normalmente sobre farolas) y tiene un grado de protección IP68. Se fija con un soporte de acero para facilitar el mantenimiento.”

	Código	€	Alfa num.	Uds./ caja
REP - EQUIPO REPETIDOR SOLAR	REP006A8	558,00		1

SBP - SAMCLABOX PROGRAMADOR 9V

“Equipo autónomo de reducidas dimensiones 85×80×95 mm. Se alimenta con pila de 9Vdc. Equipo estanco con grado de protección IP68, adaptable a cualquier tipo de ubicación (arquetas con tapas metálicas o de plástico, armarios de obra, etc.) y se comunica con el resto de equipos del sistema mediante radiofrecuencia. Se activa de manera manual (mediante un imán), de manera remota local (mediante una consola) y de manera remota deslocalizada (mediante cualquier dispositivo con conexión a Internet). El programador a pilas de 9Vdc puede ser de 1-2-4 salidas”

	Código	€	Alfa num.	Uds./ caja
SBP - SAMCLABOX PROGRAMADOR 9V 1 SALIDA	SBP010A8	519,00		1
SBP - SAMCLABOX PROGRAMADOR 9V 2 SALIDAS	SBP020A8	574,00		1
SBP - SAMCLABOX PROGRAMADOR 9V 4 SALIDAS	SBP040A8	646,00		1



SBP - SAMCLABOX PROGRAMADOR 24V 4 SALIDAS

“Equipo autónomo de reducidas dimensiones 85×80×95 mm. Se alimenta con corriente a 24Vac. Equipo estanco con grado de protección IP68, adaptable a cualquier tipo de ubicación (arquetas con tapas metálicas o de plástico, armarios de obra, etc.) y se comunica con el resto de equipos del sistema mediante radiofrecuencia. Se activa de manera manual (mediante un imán), de manera remota local (mediante una consola) y de manera remota deslocalizada (mediante cualquier dispositivo con conexión a Internet). El programador a 24Vac es de 4 salidas + válvula maestra.”

	Código	€	Alfa num.	Uds./ caja
SBP - SAMCLABOX PROGRAMADOR 24V 4 SALIDAS	SBP052A8	558,00		1

SBV - SAMCLABOX VOLUMEN

“Equipo de reducidas dimensiones 85×80×95 mm. Se alimenta a 9Vdc. Se comunica con el resto de equipos del sistema mediante radiofrecuencia. El equipo tiene un grado de protección IP68 y está dotado de una entrada para emisor de pulsos y una salida para electroválvula de 9Vdc que actuará como válvula de corte en cas de fuga o consumos excesivos.”

	Código	€	Alfa num.	Uds./ caja
SBV - SAMCLABOX VOLUMEN	SBV110A8	595,00		1



SBI - SAMCLABOX INTERRUPTOR PROGRAMABLE

“Equipo de reducidas dimensiones 155×80×95 mm. Se alimenta a 9Vdc. Se comunica con el resto de equipos del sistema mediante radiofrecuencia. El equipo tiene un grado de protección IP68 y está dotado de una salida conmutada libre de tensión. El equipo tiene la doble función interruptorprogramador y se puede activar de manera remota local (mediante una consola) y de manera remota deslocalizada (mediante cualquier dispositivo con conexión a Internet).”

	Código	€	Alfa num.	Uds./ caja
SBI - SAMCLABOX INTERRUPTOR PROGRAMABLE	SBI014A8	650,00		1

SENSORES DE LLUVIA SIN ACUMULACIÓN DE AGUA



	Código	€	Alfa num.	Uds./ caja
Sensor de lluvia. Alimentación: 24VAC; Salida: Contacto conmutado libre de tensión.	CPR113	148,20	110	1
Sensor de lluvia. Alimentación: 24VDC; Salida: Contacto conmutado libre de tensión	CPI093	148,20	110	1

SENSORES DE LLUVIA CON ACUMULACIÓN DE AGUA

	Código	€	Alfa num.	Uds./ caja
Sensor de lluvia. Alimentación: 24VAC; Salida: Contacto conmutado libre de tensión	CPR213	148,20	110	1
Sensor de lluvia. Alimentación: 24VDC; Salida: Contacto conmutado libre de tensión	CPR223	148,20	110	1



ARQUETAS

ARQUETAS SERIE PRO



	Código	€	Alfa num.	Uds./ caja
Arqueta circular con válvula metálica 3/4" (21x21x11)	17186	31,20	102	210
Arqueta circular, tapa de cierre a presión (16x20x24)	02672	6,21	102	360
Arqueta circular, tapa de cierre a bayoneta (24x33x26)	02673	13,42	102	150
Arqueta rectangular estándar, tapa con tornillo (27x39)x(35x48)x31	02674	32,35	102	150
Arqueta rectangular Jumbo, tapa con tornillo (43x60)x(37x54)x31	02675	45,25	102	100

SUPLEMENTO EXTENSIÓN ARQUETA.

	Código	€	Alfa num.	Uds./ caja
Suplemento Arqueta rectangular estándar 02674	02676	14,80	102	96
Suplemento Arqueta rectangular jumbo 02675	07777	20,05	102	48



TAPA ARQUETA SERIE PRO.



	Código	€	Alfa num.	Uds./ caja
Tapa verde para arqueta 17186	27999	2,17	102	1
Tapa verde para arqueta 02672	27995	2,65	102	1
Tapa verde para arqueta 02673	27996	6,31	102	1
Tapa verde para arqueta 02674	27997	11,08	102	1
Tapa verde para arqueta 02675	27998	17,62	102	1

Tapas disponibles en color marrón y violeta bajo pedido

ACCESORIOS SERIE PRO.

	Código	€	Alfa num.	Uds./ caja
Placa Anti-hielo aislante Arqueta estándar 02674	31878	2,55	102	1
Placa Anti-hielo aislante Arqueta jumbo 02675	31879	6,52	102	1
Reja Arqueta rectangular estándar 02674	32781	12,41	102	1
Reja Arqueta rectangular jumbo 02675	32782	20,69	102	1
Tornillo Anti-vandálico arqueta rectangular 02674/5	34549	9,49	102	1
Llave Anti-vandálica arqueta rectangular 02674/5	34550	13,53	102	1



ARQUETAS RECTANGULARES ECO SERIE AQ.



	Código	€	Alfa num.	Uds./ caja
Arqueta rectangular estándar (26x38)x(37x51)x30	33002	27,26	102	66
Tapa arqueta rectangular estándar AQ	3300202	10,98	102	1

HIDRANTES Y BOCAS DE RIEGO

HIDRANTES DE ACOPLÉ RÁPIDO ESTÁNDAR ESP.

Toma hembra. Fabricado en BRONCE STAR. Tapa con muelle retráctil.



	Código	€	Alfa num.	Uds./ caja
Llave apertura 3/4"M ESP	# M-5015	14,35	102	25
Codo giratorio 3/4"HxEstria ESP	# M-5035	21,80	102	25

HIDRANTES DE ACOPLÉ RÁPIDO EN BRONCE ESTÁNDAR BR

	Código	€	Alfa num.	Uds./ caja
Válvula acople rápido 3/4"H en bronce BR	56888	30,32	102	30
Llave para válvula acople rápido 3/4"Mx1/2"H en bronce BR	56889	14,29	102	30
Codo giratorio 3/4"Hx3/4"M para llave en bronce BR	56892	14,15	102	40



56889

	Código	€	Alfa num.	Uds./ caja
Válvula acople rápido 1"H en bronce BR	56890	56,59	102	15
Llave para válvula acople rápido 1"Mx3/4"H bronce BR	56891	33,42	102	15
Codo giratorio 1"Hx1"M para llave en bronce BR	58402	19,22	102	25



56891

HIDRANTES DE ACOPLÉ RÁPIDO EN PLÁSTICO ESTÁNDAR BR



	Código	€	Alfa num.	Uds./ caja
Válvula acople rápido 3/4"M en plástico	56883	7,17	102	70
Llave para válvula acople rápido 3/4" Plástico	56884	2,88	102	100
Codo giratorio 3/4"M para llave en plástico	56885	9,05	102	250
	Código	€	Alfa num.	Uds./ caja
Válvula acople rápido 1"M en plástico	56886	10,48	102	50
Llave para válvula acople rápido 1" Plástico	56887	4,53	102	100

ACCESORIOS Y HERRAMIENTAS INSTALACIÓN

BOBINAS PVC.



	Código	€	Alfa num.	Uds./ caja
Bobina Roscada PVC 1/2"M, 10 cm.	# M-3808	1,17	102	25
Bobina Roscada PVC 1/2"M, 15 cm.	# M-3809	1,17	102	25
Bobina Roscada PVC 1/2"M, 25 cm.	# M-3810	1,86	102	25
Bobina Roscada PVC 1/2"M, 30 cm.	# M-3811	2,24	102	25
Bobina Roscada PVC 1/2"M, 45 cm.	# M-3812	3,24	102	25
Bobina Roscada PVC 1/2"M, 60 cm.	# M-3813	4,22	102	25
Bobina Roscada PVC 1/2"M, 80 cm.	# M-3814	5,58	102	25

BOBINAS RECORTABLES PE.

	Código	€	Alfa num.	Uds./ caja
Bobina recortable 1/2"M, 15cm	09660	0,37	102	450
Bobina recortable 1/2"M x 3/4"M, 15cm	09661	0,39	102	350
Bobina recortable 3/4"M, 15cm	09662	0,43	102	300



CONEXIÓN FLEXIBLE PARA DIFUSORES Y ASPERSORES.



	Código	€	Alfa num.	Uds./ caja
Codo 13,8mm espiga x 1/2"m	21948	0,26	102	250
Codo 13,8 mm espiga x 3/4"m	21949	0,26	102	200
Enlace recto 13,8 mm espiga x 1/2"m	28670	0,26	102	400
Enlace recto 13,8 mm espiga x 3/4"m	28671	0,26	102	300
Enlace conexión espiga 13,8x13,8 mm	28672	0,21	102	600
Te conexión espiga 13,8x13,8x13,8 mm	28673	0,26	102	250

TUBO PE BD FLEXIBLE 13X17 MM.

	Código	€/m.	Alfa num.	Uds./ caja
Tubo 13x17 mm PEBD flexible 0,4Mpa (50 m/bobina) precio por metro.	47154	0,67	102	96



CODOS ARTICULADOS PE.



	Código	€	Alfa num.	Uds./ caja
SJ-506. Codos articulados 15cm 1/2"M	44310	2,80	109	200
SJ-706. Codos articulados 15cm 3/4"M	44311	3,03	109	200
SJ-512. Codos articulados 30cm 1/2"M	44312	3,40	109	100
SJ-712. Codos articulados 30cm 3/4"M	44313	3,47	109	100

TEFLON

	Código	€	Alfa num.	Uds./ caja
Teflón 12mmx12m x 0,075m	02435	0,74	F01	250
Teflón 19mm x 50mx 0,1mm	02436	7,82	F01	36



TIJERAS CORTATUBOS

	Código	€	Alfa num.	Uds./ caja
Tijera asas nailon para tubería.	53525	35,88	108	1
Tijera metal cortatubos 0-32mm	# TC0040	20,14	102	1
Tijera metal cortatubos 0-42mm	70687	20,14	102	1



TC0040



ACCESORIOS PVC PARA COLECTORES DE VÁLVULAS CEPEX

* Fabricados en PVC-U de alta resistencia.

* Para montar rápida y sencillamente baterías de electroválvulas de 1".

* No requieren teflón, ya que llevan juntas. El extremo de rosca hembra es de giro libre para facilitar el montaje y desmontaje.

	Código	€	Alfa num.	Uds./ caja
Codo batería HxH 1" PVC	41850	4,99	102	40 (20)
Codo batería HxM 1" PVC	41851	3,97	102	50
Te batería HxHxM 1" PVC	41852	5,25	102	36
Cruceta HxHxHxM 1" PVC	41853	8,81	102	20
Manguito Alargador batería HxH 1" PVC	41854	4,40	102	-
Manguito alargador batería MxH 1" PVC	41855	3,45	102	50 (25)
Machón batería MxM 1" PVC	41856	1,44	102	-
Machón batería MxM 1"x3/4" PVC	41857	1,44	102	-
Tapón 1" Hembra PVC	41861	1,38	102	-
Colector 2 salidas 1"H PVC	41858	9,71	102	16
Colector 3 salidas 1"H PVC	41859	15,65	102	10
Colector 4 salidas 1"H PVC	41860	20,64	102	16

COLLARINES DE TOMA PE

	Código	€	Alfa num.	Uds./ caja
COLLARIN PE 25-1/2" H.	05287	0,92	F03	100
COLLARIN PE 25-3/4" H.	06052	0,92	F03	100
COLLARIN PE 32-1/2" H.	05288	1,15	F03	60
COLLARIN PE 32-3/4" H.	05289	1,15	F03	60
COLLARIN PE 32-1" H.	20596	1,15	F03	30
COLLARIN PE 40-1/2" H.	05138	1,35	F03	40
COLLARIN PE 40-3/4" H.	05139	1,35	F03	40
COLLARIN PE 40-1" H.	05140	1,35	F03	40
COLLARIN PE 50-1/2" H.	05141	1,45	F03	70
COLLARIN PE 50-3/4" H.	05142	1,45	F03	70
COLLARIN PE 50-1" H.	05143	1,45	F03	70
COLLARIN PE 50-1 1/4" H.	28674	1,45	F03	70
COLLARIN PE 63-1/2"	28675	2,02	F03	50
COLLARIN PE 63-3/4"	05145	2,02	F03	50
COLLARIN PE 63-1"	05146	2,02	F03	50
COLLARIN PE 63-1 1/4"	28676	2,02	F03	40
COLLARIN PE 63-1 1/2"	05441	2,02	F03	40



Nota: ver más medidas y tipos de collarines en el capítulo CEPEX PE/PP

TÉ PARA MONTAJES PP



	Código	€	Alfa num.	Uds./ caja
Té para montajes 3/4" M-H	21732	1,12	102	80
Té para montajes 1" M-H	18566	1,38	102	50

BOBINAS CABLE MULTICONDUCTOR.

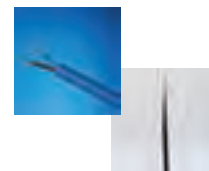


	Código	€	Alfa num.	Uds./ caja
Cable 3 conductores Bobina 75 m	44581	87,35	108	1
Cable 5 conductores Bobina 75 m	42029	132,10	108	1
Cable 7 conductores Bobina. 75 m	992187	177,91	108	1
Cable 9 conductores Bobina 75 m	42032	227,97	108	1
Cable 13 conductores Bobina 75 m	42034	306,81	108	1
Cable 5 conductores Bobina 7,5 m	# N-64077-5	12,50	108	1
Cable 5 conductores Bobina 15 m	# N-64015-5	25,00	108	1
Cable 5 conductores Bobina 30 m	# N-64030-5	50,00	108	1

NOTA: El precio de venta del cable podrá ser modificado en función del precio de venta del cobre.
Consultar disponibilidad del producto.

CABLE DECODIFICADORES

	Código	€	Alfa num.	Uds./ caja
Cable decodificadores 2x 2,5mm2 (500 m)	. 37412	1.327,00	108	1
Cable 1 x 1,5 mm Bobina 500 m	. 42035	351,54	108	1



NOTA: El precio de venta del cable podrá ser modificado en función del precio de venta del cobre.
Consultar disponibilidad del producto.

CONECTORES PARA CABLE ELÉCTRICO



	Código	€	Alfa num.	Uds./ caja
Conector para 3 cables 0,5-1,5mm ² (max.30V)	314IR	0,89	108	30
KING Conector max.3 cables de 1,5mm ² o 2 cables de 2,5mm ² (max.30V)	23583	1,59	108	10
DBRY20 - Conector para un máximo de 3 cables de 4mm ² (máx. 30V)	66376	2,46	108	20
Transformador enchufable 220/24 VAC 20W	# 57827	31,98	102	1

PILAS

	Código	€	Alfa num.	Uds./ caja
Pila alcalina 9V 6LR61	20456	2,82	108	20



MANGUERA Y COMPLEMENTOS. RIEGO EN SUPERFICIE

MANGUERA DE RIEGO



	Código	€	Alfa num.	Uds./ caja
Manguera Ø15mm ANTI-TORSIÓN Uso alimentario Azul Rollo 25m	60907	39,49	105	1
Manguera Ø15 mm ANTI-TORSIÓN Uso alimentario Azul Rollo 50m	60908	78,97	105	1
Manguera Ø19mm ANTI-TORSIÓN Uso alimentario Azul Rollo 25m	60909	53,10	105	1
Manguera Ø19mm ANTI-TORSIÓN Uso alimentario Azul Rollo 50m	60919	106,23	105	1
Manguera Ø25mm ANTI-TORSIÓN Uso alimentario Azul Rollo 25m	60998	99,84	105	1

PISTOLAS , ACOPLÉS Y ADAPTADORES DE MANGUERA

	Código	€	Alfa num.	Uds./ caja
GRIFOTOMA 1/2" M SALIDA DOBLE 3/4" M METAL	70597	11,95	103	10



ASPERSOR SECTORIAL AEREO.

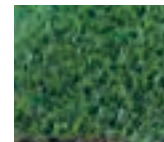


	Código	€	Alfa num.	Uds./ caja
Aspersor plástico 1/2" M.	M-1612	5,09	103	20
Pincho porta aspersor latón	M-0085	15,71	102	25

CÉSPED ARTIFICIAL PARA PAISAJISMO

CÉSPED ARTIFICIAL PARA PAISAJISMO

	Código	€/m ²	Alfa num.	m ² / rollo
Superior Green 20mm, en rollo 2x30=60m ² , precio por m ²	56572	23,71	105	60
Superior Green 25mm, en rollo 2x10=20m ² , precio por m ²	56571-20	34,52	105	20
Superior Green 25mm, en rollo 2x25=50m ² , precio por m ²	56571	32,02	105	50
Superior Green 32mm, en rollo 2x25=50m ² , precio por m ²	53830	36,83	105	50
CESPED NOVE 24mm rollo 2x30m= 60m ² . Precio por m ²	68486	22,48	105	60
CESPED NOVE 32mm rollo 2x25m= 50m ² . Precio por m ²	68487	27,28	105	50
CESPED NOVE 40mm rollo 2x22m= 44m ² . Precio por m ²	68488	29,01	105	44



COMPLEMENTOS PARA MONTAJE

	Código	€	Alfa num.	m./ mín.
Rollo Cinta autoadhesiva de 10 m	57622	59,70	105	
Rollo Cinta de unión césped 0,40x100m ,para usar con cola	53896	119,39	105	1
Cola bi-componente para cinta 53896 - Cubo 15 kg	53897	118,28	105	1
Arena sílice (0,5-0,8mm) en saco de 25 Kg.(Precio €/Kg)	00596	0,53	P03	25

BORDURAS FLEXIBLES

Borduras flexibles de jardín.

Rollo de 5,80m de longitud y 13cm de altura.

	Código	€	Alfa num.	Uds./ caja
Bordura negra, rollo 5,80 x 0,13 m	# 49799	39,27	102	1



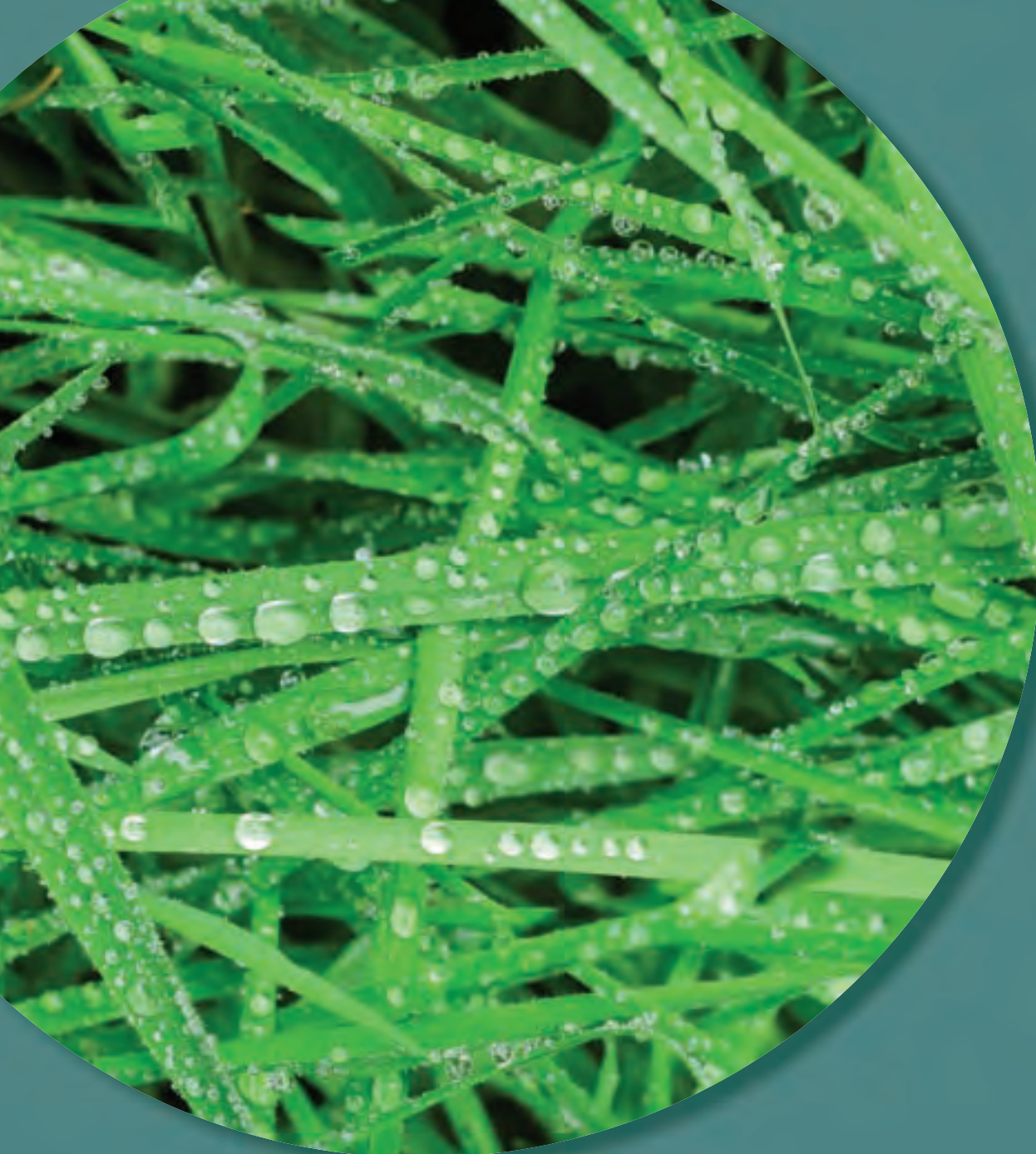
Accesorios de colocación.



	Código	€	Alfa num.	Uds./ caja
Piqueta de anclaje metálica (4 un)	# 49802	11,85	102	1
Piqueta de ensamblaje marrón.	# 49804	6,10	102	1
Te de bordura.	# 49805	14,26	102	1
Codo de bordura.	# 49806	10,62	102	1
Manguito de bordura.	# 49807	2,42	102	1

Consultar disponibilidad para todos los códigos de esta página. Este producto se trata como la tubería rígida de PVC para el cálculo de gastos de transporte.

Hasta fin de existencias



CLIMATIZACIÓN

NEBULIZACIÓN ALTA PRESIÓN

Pág.86

NEBULIZACIÓN BAJA PRESIÓN

Pág.87

SISTEMA NEBULIZACIÓN ALTA PRESIÓN

Código	litros/min.	presión	nº boquillas	Voltaje 50Hz	AMP	Cobertura	Espacio boquillas
57857	0,8	50 Bares	15	220 V	3,2	20 m.	1 m.
54702	2	70 Bares	15	220 V	3,6	11 m.	76 cm.
54703	2	70 Bares	25	220 V	4,7	19 m.	76 cm.
54704	4	70 Bares	50	220 V	6,1	38 m.	76 cm.

KIT RESIDENCIAL

Recomendados para uso continuo de no más de 4 horas al día.

	Código	€	Alfa num.
KIT RESIDENCIAL PRO ALTA PRESIÓN SOLGARDEN 0,8 lpm. 50bar. 15 boquillas. 20m tubo negro. Electroválvula en la entrada.	57857	883,74	I05



KIT PROFESIONAL

Recomendados para uso de hasta 12 horas/día. Incluyen tramos rectos de 76 cm de tubería.



	Código	€	Alfa num.
Kit de Microclima Profesional. 2 lpm. 70bar. 15 boquillas. 11m cobertura tubo negro.	* 54702	1.988,42	I05
Kit Microclima Profesional. 2 lpm. 70bar. 25 Boquillas. 19m Cobertura tubo negro.	* 54703	2.161,37	I05
Kit Microclima Profesional. 4 lpm. 70bar. 50 boquillas. 38m cobertura tubo negro.	* 54704	2.736,02	I05

Nota: los Kit's serie Profesional, no incluyen el temporizador.

COMPLEMENTOS PARA EL CONTROL DEL MICROCLIMA

	Código	€	Alfa num.
Temporizador Profesional Plus.Potenciómetros.Ciclos 0-5 min	54711	412,86	I05
Temporizador Premium Digital	54712	565,73	I05
Controlador de Humedad con Sonda	54713	784,86	I05
Modulo de Arranque a Distancia	54714	903,31	I05
Electrovalvula NC 1/4" Hembra , para drenaje hasta 2 l/min en alta presion 70 bar.	54715	108,07	I05
Electrovalvula 1/2" Hembra NC, para drenaje hasta 29 l/min en alta presion 50 bar.	59786	108,08	I05
Válvula de seguridad para baja presion o caudal (presostato)	54716	103,77	I05
Electroválvula NC 1/2"-3/4"H 220VCA 9VA, latón, para entrada a baja presión 7 bar, caudal 22 l/min	57014	69,30	I05
Kit Temporizador Profesional Plus Analógico + electroválvula drenaje + racores	67523	579,12	I05
Kit Temporizador automático Premium Digital + electroválvula drenaje + racores	62388	762,11	I05

* Bajo pedido

ACCESORIOS ALTA PRESIÓN

	Código	€	Alfa num.
Boquilla de níquel con antigoteo con orificio de 0,2mm. Caudal 0,065lpm a 50bar.	54727	8,18	105
Válvula Autodrenaje de Alta Presion 10/24	54728	4,89	105
Bolsa 25 un de Junta torica para la boquilla.	54717	3,96	105
Líquido limpiador de boquillas 240ml	54718	7,09	105
Botella 475ml Aceite para bomba Mist&Fog Profesional	62138	16,98	105
Tubo nylon D.Ext.3/8" Bobina 152,4m Color negro.	54732	449,87	105
Tubo nylon D.Ext.3/8" Bobina 30m. Color negro	54731	91,63	105
Tubo nylon D.Ext.3/8" Bobina 15m. Color negro.	54730	56,91	105
Tubo nylon D.Ext.3/8" Bobina 15m. Color blanco.	54730 CL07	56,91	105
Tubo nylon D.Ext.3/8" Tramo 76cm. Color negro.	54729	3,29	105
Grapa para sujecion Tubo de Nylon	54736	0,85	105
3/8" Diam. Ext. Unión Slip Lok con orificio para boquilla	54719	6,24	105
3/8" Diam. Ext. Union Acoplamiento (ciega) Slip Lok	54720	6,23	105
3/8" Diam. Ext. Codo de 90° Slip Lok	54721	9,29	105
3/8" Diam. Ext. Slip Lok Tres salidas en T	54722	10,41	105
3/8" Diam. Ext. Slip Lok Tapón terminal	54724	3,91	105
3/8" Diam. Ext. Slip Lok Cuatro salidas en Cruz	54725	45,75	105
3/8" Slip Lok x 1/4" NPT Adaptador macho	54726	5,80	105
Extensión boquilla 3,8 cm Macho x Hembra	60033	4,42	105
Grupo 5 salidas boquillas SS (Cluster)	60034	49,21	105
Cabeza paisajismo para boquilla x Slip lok 3/8"	60035	5,91	105
Montaje elevador paisajismo (76cm maleable negro + Te + Terminal)	60036	22,54	105



SISTEMA NEBULIZACIÓN BAJA PRESIÓN

NEBULIZADORES AGRÍCOLAS

Presión recomendada de 2,5-3,5 bar . Boquilla azul claro Q 5,4 l/h, boquilla azul oscuro Q 10,4 l/h.

	Código	€	Alfa num.	Uds./ caja
NEBULIZADOR FLF 1 SALIDA 5 l/h C/ANTIGOTEO HP, DENTADO, AZUL CLARO	# 43663	1,61	103	500
NEBULIZADOR FLF 2 SALIDAS 5 l/h, CONEXIÓN CÓNICA HEMBRA, AZUL CLARO	# 56078	1,98	103	500
NEBULIZADOR FLF 4 SALIDAS 5 l/h, CONEXIÓN CÓNICA HEMBRA, AZUL CLARO	# 56079	3,50	103	500
VALVULA ANTIGOTEO HP PRESIÓN CIERRE 1,4 bar , DENTADA X CÓNICA MACHO, AZUL CLARO	# 56080	1,17	103	500
PESA ESTABILIZADORA (4/7) PARA MICROASPERSIÓN Y NEBULIZACIÓN	# 60699	0,82	103	400





FUENTES Y ESTANQUES

BOMBAS MULTIFUNCIÓN

Pág.89

ESTANQUES

Pág.91

BOMBAS MULTIFUNCIÓN



BOMBAS SUMERGIBLES SICCE. SERIE SYNCRA

ALTO AHORRO ENERGÉTICO EXTREMADAMENTE SILENCIOSA SUMERGIDAS O EN SECO Incluye conectores de manguera
Alimentación eléctrica 230 VCA 50 hz



	Código	€	Alfa num.	Uds./ caja
BOMBA SYNCRA 1.0 - 950L/H - H 150CM - 1,5 MT	54679	29,87	105	24
BOMBA SYNCRA 1.0 - 950L/H - H 150CM - 1,5 MT CABLE c/Toma Tierra	55189	43,26	105	24
BOMBA SYNCRA 1.5 - 1350L/H - H 180CM - 1,5 MT CABLE - SUSTITUYE A BOMBA IDRA	54680	40,17	105	24
BOMBA SYNCRA 1.5 - 1350L/H - H 180CM c/Toma Tierra - SUSTITUYE A BOMBA IDRA	55190	49,44	105	24
BOMBA SYNCRA 2.0 - 2150L/H - H 200CM - 2,2 MT CABLE	54681	46,35	105	15
BOMBA SYNCRA 2.0 - 2150L/H - H 200CM - 1,5 MT CABLE c/Toma Tierra	55191	73,13	105	15
BOMBA SYNCRA 2.5 - 2400L/H - H 240CM - 2,2 MT - SUSTITUYE A BOMBA EXTREMA	54682	63,86	105	15
BOMBA SYNCRA 2.5 - 2400L/H - H 240CM - 1,5 MT CABLE c/Toma Tierra - SUSTITUYE A BOMBA EXTREMA	55192	83,43	105	15
BOMBA SYNCRA 3.0 - 2700L/H - H 300CM - 2,2 MT - SUSTITUYE A BOMBA SUPREMA	54683	73,13	105	15
BOMBA SYNCRA 3.0 - 2700L/H - H 300CM - 1,5 MT CABLE c/Toma Tierra - SUSTITUYE A BOMBA SUPREMA	55193	100,94	105	15
BOMBA SYNCRA 4.0 - 3500L/H - H 370CM - 1,5 MT CABLE c/Toma Tierra	55195	136,99	105	8
BOMBA SYNCRA 5.0 - 5000L/H - H 380CM - 1,5 MT CABLE c/Toma Tierra	55196	153,47	105	8
BOMBA SYNCRA ADV 7.0 - 7000l/h - H 350cm - 55W - 10m CABLE c/Toma Tierra	71777	184,95	105	8
BOMBA SYNCRA ADV 9.0 - 9500l/h - H 450cm - 90W - 10m CABLE c/Toma Tierra	71778	208,55	105	8
BOMBA SYNCRA HF 10.0 - 9500L/H - H 450CM - 3 MT CABLE c/Toma Tierra	# 54687	302,82	105	4
BOMBA SYNCRA HF 12.0 - 12500L/H - H 500CM - 3 MT CABLE c/Toma Tierra	54688	366,68	105	4
BOMBA SYNCRA HF 16.0 - 16000L/H - H 450CM - 3 MT CABLE c/Toma Tierra	54689	412,00	105	4

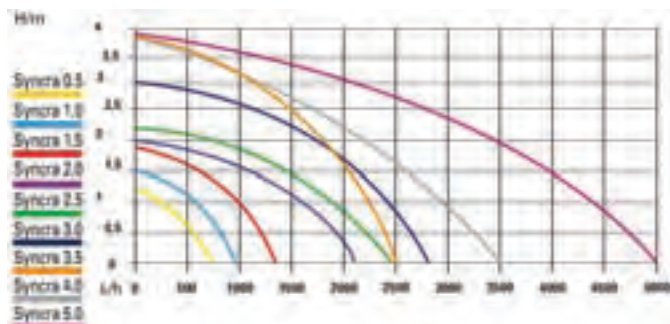


SYNCRA HF



SYNCRA ADV

Nota: Emplea imanes de Neodimio a partir de la Syncra 3.0



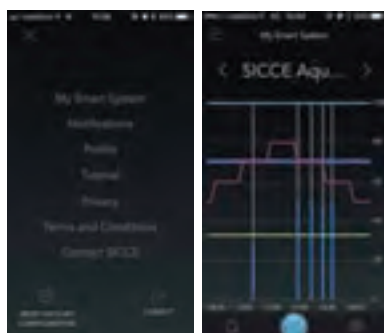
SYNCRA	Potencia absorbida L (W)	In. (mm) conexión a	Out. (mm) conexión a
0.5	mm 90x48x72	mm 13 - 18	mm 13 - 18
1.0	mm 90x48x72	mm 13 - 18	mm 13 - 18
1.5	mm 103x60x78	mm 15 - 20	mm 15 - 20
2.0	mm 123x85x105	mm 20 - 25	mm 20 - 25
2.5	mm 123x85x105	mm 20 - 25	mm 20 - 25
3.0	mm 123x85x105	mm 20 - 25	mm 20 - 25
3.5	mm 173x99x118	mm 25 - 32	mm 20 - 25
4.0	mm 173x99x118	mm 25 - 32	mm 20 - 25
5.0	mm 173x99x118	mm 25 - 32	mm 20 - 25



SYNCRA SDC WIFI

Nueva serie de bombas SYNCRA, con control remoto por vía WiFi.

- % de potencia de la bomba
- Varios programas prefijados
- Posibilidad de seleccionar un programa personalizado
- Alertas si la bomba funciona en seco, si el rotor está bloqueado, si no hay Wi-Fi
- APP gratuita "SICCE ContrAll" descargable en Apple App Store y Google Play Store



	Código	€	Alfa num.	Uds./ caja
BOMBA SYNCRA SDC 6.0 Control WiFi 2000-5500 l/h 1-3,5 m	70655	342,00	105	
BOMBA SYNCRA SDC 7.0 Control WiFi 3000-7000 l/h 2-5 m	70657	399,00	105	
BOMBA SYNCRA SDC 9.0 Control WiFi 4000-9000 l/h 2,6-7 m	70656	474,00	105	

Hasta fin de existencias



BOMBAS PARA FUENTES

BOMBAS SUMERGIBLES SICCE. SERIE EASY LINE

Ajuste variable del caudal

Adaptadores para conectar la tubería flexible desde 13 a 20 milímetros

Alimentación eléctrica 230 VCA 50 hz

	Código	€	Alfa num.	Uds./ caja
BOMBA SUMERG. MI-MOUSE -Q 300 l/h - H 50cm - CABLE 1,5m	21348	12,80	I05	48
BOMBA SUMERG. MI-MOUSE -Q 300 l/h - H 50cm - CABLE 1,5m C/Toma Tierra	26572	15,50	I05	48
BOMBA SUMERG. MICRA - 400 l/h - H 60 cm - CABLE 1,5m	11558	14,68	I05	24
BOMBA SUMERG. MICRA - 400 l/h - H 60 cm - CABLE 1,5m C/Toma Tierra	26573	20,46	I05	24
BOMBA SUMERG. NOVA 800 l/h - H 160 cm - CABLE 1,5m	11559	24,63	I05	24
BOMBA SUMERG. NOVA 800 l/h - H 160 cm - CABLE 1,5m C/Toma Tierra	26574	28,37	I05	24
BOMBA SUMERG. IDRA - 1300 l/h - H 220 cm - CABLE 1,5m	11560	36,78	I05	27
BOMBA SUMERG. IDRA - 1300 l/h - H 220 cm CABLE 1,5m C/Toma Tierra	26575	40,02	I05	27
BOMBA SUMERG. EXTREMA - 2500 l/h - H 250 cm - CABLE 1,5m	11561	65,92	I05	27
BOMBA SUMERG. EXTREMA - 2500 l/h - H 250 cm - CABLE 1,5m C/Toma Tierra	26576	64,38	I05	27
BOMBA SUMERG. SUPREMA - 4000 l/h - H 250 cm - CABLE 1,5m	11562	84,56	I05	27
BOMBA SUMERG. SUPREMA - 4000 l/h - H 250 cm - CABLE 1,5m C/Toma Tierra	26577	70,35	I05	27



21348
26572



11558
26573



11559
26574



11560
26575



11561
26576



11562
26577

BOMBAS MULTIFUNCIÓN PARA RECIRCULACIÓN

BOMBAS SUMERGIBLES SICCE. SERIE MULTI

El uso MOJADO y SECO permite a los modelos del MULTI (excepto la MOD más pequeña, 800) que se utilicen tanto totalmente sumergido como exteriores al agua.

Alimentación eléctrica 230 VCA 50 hz



28533
28534



28535
28536



28537
28538



28539
28540



28541
28542

	Código	€	Alfa num.	Uds./ caja
BOMBA SUMERG. MULTI 800 840l/h - H130cm- CABLE 1,5m	28533	20,70	I05	36
BOMBA SUMERG. MULTI 800 840l/h - H130cm- CABLE 1,5m C/ Toma Tierra	28534	27,19	I05	36
BOMBA SUMERG. MULTI 1300 1200l/h - H170cm- CABLE 1,5m	28535	32,55	I05	36
BOMBA SUMERG. MULTI 1300 1200l/h - H170cm- CABLE 1,5m C/Toma Tierra	28536	35,54	I05	36
BOMBA SUMERG. MULTI 2500 2450l/h- H308cm-CABLE 1,5m	28537	67,98	I05	8
BOMBA SUMERG. MULTI 2500 2450l/h- H308cm-CABLE 1,5m C/Toma Tierra	28538	69,83	I05	8
BOMBA SUMERG. MULTI 4000 3800l/h- H295cm- CABLE 1,5m	28539	79,41	I05	8
BOMBA SUMERG. MULTI 4000 3800l/h- H295cm- CABLE 1,5m C/Toma Tierra	28540	87,86	I05	8
BOMBA SUMERG. MULTI 5800 5760l/h- H377cm- CABLE 1,5m	28541	136,99	I05	8
BOMBA SUMERG. MULTI 5800 5760l/h- H377cm- CABLE 1,5m C/Toma Tierra	28542	152,44	I05	8
MULTI 5800 KIT Mezclador de aire (Precámara, tuno y flotador)	61440	13,91	I05	6

Nota: Opcionalmente se puede pedir accesorio para la mezcla de aire, disponible para 2500, 4000, 5800 modelos, aumentando considerablemente la concentración de oxígeno (O₂).



KITS DE BOMBAS PARA ESTANQUES Y FUENTES DECORATIVAS

KIT FUENTE PLUG & PLAY

Plug & play con cable de 10m. Focos RGB LED con cambio de color secuencial. Altura regulable hasta 3,5m. Tobera lanza intercambiable. Maxima durabilidad y estructura resistente.



	Código	€	Alfa num.	Uds./ caja
KIT FUENTE PLUG&PLAY SPEAR/ LANZA	66979	2.317,00	105	1
KIT FUENTE PLUG & PLAY FOAMY/ ESPUMA	66980	2.399,00	105	1
KIT FUENTE PLUG&PLAY VULCANO/ VOLCÁN	66981	2.582,00	105	1
KIT FUENTE PLUG&PLAY MUSHROOM/ CHAMPIÑÓN	66982	2.396,00	105	1

AQUA 3

AQUA3 es una serie de bombas multifuncionales que satisface los 3 usos principales de las bombas de estanque: Oxigenación (capacidad de succión de aire a partir de mod.1500), filtración y la creación de cascadas o fuentes. AQUA3 es una nueva generación de bombas de estanque, compuesta de una bomba dentro de un cáscara que permite el funcionamiento en continuo sin tener que recurrir a frecuentes limpiezas. 230 VCA 50 hz.



28529
28530
28531
28532

	Código	€	Alfa num.	Uds./ caja
AQUA 3 800l/h - H150cm Cable10m C/Toma tierra.	28529	58,71	105	6
AQUA 3 1500l/h - H200cm Cable10m C/Toma tierra.	28530	75,19	105	6
AQUA 3 2500l/h - H290cm Cable10m C/Toma tierra.	28531	111,24	105	4
AQUA 3 4000l/h - H300cm Cable10m C/Toma tierra.	28532	130,81	105	4

ECOPOND

Las bombas ECOPOND son muy útiles cuando se requiere una filtración extra y juegos acuáticos. ECOPOND 1 Incluye Kit con 4 toberas: Campana, Lirio, Margarita y margarita doble.

ECOPOND 2 Y 3 Incluyen Kit con Campana grande y Super Margarita. Y como opcionales están el Lirio "waterlily" y Chorro de espuma "Foam Jet".

	Código	€	Alfa num.	Uds./ caja
FUENTE ECOPOND 1 700l/h H 120cm - 10m Cable C/Toma tierra	17056	73,34	105	4
FUENTE ECOPOND 2 1350l/h H 180cm - 10m Cable C/Toma tierra	17057	82,50	105	4
FUENTE ECOPOND 3 2400l/h H 240cm - 10m Cable C/Toma tierra	17058	113,82	105	4



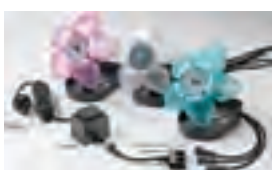
17056
17057
17058

ACCESORIOS PARA BOMBAS SICCE - JUEGOS ACUÁTICOS

	Código	€	Alfa num.	Uds./ caja
KIT TUBO + 4 BOQUILLAS PARA ECOPOND 1, MICRA Y NOVA.	11568	13,12	105	30
BOQUILLA CAMPANA GRANDE FUENTE PARA ECOPOND 2	11564	7,74	105	6
BOQUILLA LIRIO GRANDE FUENTE PARA ECOPOND 2 Y 3.	11565	7,98	105	6
BOQUILLA GÉISER-CHORRO DE ESPUMA GRANDE PARA ECOPOND 2 Y 3.	11566	8,53	105	6
BOQUILLA MARGARITA GRANDE FUENTE ECOPOND 2 Y 3.	11567	5,92	105	12



11568



	Código	€	Alfa num.	Uds./ caja
LLH001E. FOCO HALLEY LED 3,7W, Sumergido o exterior, 12V-500mA transformador 230-240V 50Hz EU 2P 6m	67336	71,07	105	1
FOCO LED NATHUR-LED sumergible o superficie, estanques y jardines, 3,5W, 12V-500mA transformador 230-240V 50Hz EU 2P 6m	68250	48,41	105	8
FOCO LED NATHUR-LED TRIO, sumergible o superficie, estanques y jardines, 3,5W x 3, 12V-500mA transformador 230-240V 50Hz EU 2P 6m	70659	131,00	105	4
FOCO LED FLOWER básico, sumergible o superficie, estanques y jardines, 3,7W, 12V-500mA transformador 230-240V 50Hz EU 2P 6m	68251	50,47	105	8
KIT 3 X FOCO LED FLOWER TRIO, sumergible o superficie, estanques y jardines, 3,7W, 12V-500mA transformador y adaptador 3 vías bajo voltaje 230-240V 50Hz EU 2P 6m	68252	117,42	105	4
"KIT FOCO LED FLOWER PLUS, sumergible o superficie, incluye bomba SYNCRA SILENT NANO y kit tobera, estanques y jardines, 3,7W 12V- transformador EU 2P 6m "	68253	73,13	105	8



ESTANQUES

BOMBAS DE ACHIQUE E IMPULSIÓN DE AGUA SUCIA HACIA FILTROS.

Las bombas en la gama Master DW se han diseñado para estanques grandes o para el agua particularmente sucia, para crear las cascadas o para utilizarlas conjuntamente con los filtros externos. La capacidad de paso de sólidos es de 8 mm para las Master Dw y 2 mm para las SYNCRA DW. Estas bombas tienen un avanzado sistema de control electrónico que permite una salida perfecta y un alto rendimiento. 230 VCA 50 hz.

	Código	€	Alfa num.	Uds./ caja
BOMBA SYNCRA DW 3.0 - 2700l/h H 300cm- cable 10m C/Toma Tierra	28543	81,37	I05	8
BOMBA SYNCRA DW 4.0 - 3500l/h H 370cm- cable 10m C/Toma Tierra	60707	114,33	I05	8
BOMBA MASTER DW 5.500 l/h - 400cm- Cable 10m C/Toma tierra.	28196	140,08	I05	4
BOMBA MASTER DW 8.000 l/h - 600cm- Cable 10m C/Toma tierra.	28197	200,85	I05	4
BOMBA EKO POWER 10.000l/h 230VAC 50Hz 10m CABLE 3P	64531	267,80	I05	3
BOMBA EKO POWER 12.000l/h 230VAC 50Hz 10m CABLE 3P	64532	312,09	I05	3
BOMBA EKO POWER 14.000l/h 230VAC 50Hz 10m CABLE 3P	64533	326,51	I05	3



28196
28197



FILTRACION ESTANQUES

FILTROS BIOLÓGICOS DE PRESIÓN

La gama GREEN RESET, representa la facilidad para la limpieza de estanques de jardín. Este nuevo Bio-Filtro UVC a presión está disponible en modelos - 25L, 40L, 60L y 100L -. Primero el agua es forzada a través de las esponjas para realizar filtración mecánica, después a través de las biobolas se realiza la filtración biológica (no en mod.60 y 100), conjuntamente con una lámpara UVC conseguimos garantizar un agua cristalina. La particularidad del GREEN RESET es la gran facilidad de las operaciones del mantenimiento que se pueden realizar en 3 pasos:

- 1 - Levanten la maneta en la tapa de la cubierta;
- 2 - Den vuelta a la maneta lateral hasta la posición de la "limpieza" y, después, a la maneta del selector del flujo.
- 3 - Empujen la maneta grande hacia abajo así se exprimirán las esponjas internas (MECANISMO PATENTADO).
- 4 - Puede ser colocado en superficie o enterrado .
- 5- Para obtener los mayores rendimientos del filtro, recomendamos el uso con las bombas de la serie DW y EKO POWER.
- 6- Tomas D.25/30mm
- 7- Bombas recomendadas (NO INCLUIDAS):
49781 GREEN RESET 25L : 60707 SYNCRA DW 4.0
49782 GREEN RESET 40L : 28196 MASTER DW 5500
60708 GREEN RESET 60L : 28197 MASTER DW 8000
60709 GREEN RESET 100L: EKO POWER 12000



49781 / 49782

	Código	€	Alfa num.
Filtro semi-automático GREEN RESET 25L con lámpara UV 10W . Estanque 8.000 litros máx.	49781	273,98	I05
Filtro semi-automático GREEN RESET 40L con lámpara UV 20W. Estanque 16.000 litros máx.	49782	335,78	I05
Filtro semi-automático GREEN RESET 60L con lámpara UVC 2x20 W. Estanque 20.000 litros máx.	* 60708	454,23	I05
Filtro semi-automático GREEN RESET 100L con lámpara UVC 2x25 W. Estanque 30.000 litros máx.	* 60709	542,81	I05
Kit Filtro GREEN RESET 100L, lámpara UVC 2x25W, bomba EKO POWER 12.0 . Estanque 30.000 litros máx.	* 64534	731,30	I05
Lámpara UVC 10W para Green Reset 25 L	SKT0110	21,42	I05
Lámpara UVC 20W para Green Reset 40 L	SKT0111	25,06	I05
Lámpara UVC 20W para Green Reset 60 L	SKT0145	30,90	I05
Lámpara UVC 25W para Green Reset 100 L	SKT0135	26,50	I05

BOMBA RECOMENDADA NO INCLUIDA



FILTRACIÓN



CAMBIO DE POSICIÓN



LAVADO

Hasta fin de existencias.
* Bajo pedido

ESTANQUES

KIT ESTANQUE + BOMBA

Diseño práctico, ha sido estudiado para tener una buena forma y también para que se sea fácil de instalar y transportar.

* Los estanques han sido proyectados también para favorecer la creación de bacterias beneficiosas que permiten reducir las algas en el estanque.

* Disponible en 4 tamaños diferentes.

* El kit está completo de estanque preformado, bomba Ultratech, juegos de agua, tubos y abrazaderas.

* El estanque más grande incluye un foco resistente al agua con transformador 12 Volt.

* Garantía: 20 años para el estanque preformado, y 2 años para la bomba y el foco.

	Código	€	Alfa num.
Kit estanque flexible HappyPond 120 L. 91x66xAl.33 cm Caja: 50x49x49 cm	# 49777	85,00	I05
Kit estanque flexible HappyPond 400 litros + cascada. 101x121xAl.45 cm Caja: 50x49x49 cm	# 49779	186,00	I05



B110-00



B251-00

ESTANQUES PREFABRICADOS

	Código	€	Alfa num.
ESTANQUE PREFABRICADO P.E. 120 L. 120x40xAl.40 cm	B110-00	77,95	I05
ESTANQUE PREFABRICADO HD-P.E. 250L 124x90xAl.58 cm	B251-00	81,95	I05



BOMBAS DE RIEGO

BOMBAS DE SUPERFICIE

Pág.95

BOMBAS SUMERGIBLES

Pág.95

ACCESORIOS

Pág. 96



BOMBAS DE SUPERFICIE SOLGARDEN

CENTRÍFUGAS MULTITURBINA SERIE EH

"Bombas centrífugas multicelulares horizontales, silenciosas, muy adecuadas para aplicaciones domésticas, industriales, grupos y sistemas de riego. Ø Aspiración e impulsión de 1"

	POTENCIA (CV)	Q (m3/h)	m.c.a.	Código	€	Alfa num.
Bomba multiturbina inox. EH-80 Solgarden	0,8	1,2 - 6	35 - 10	49975	241,00	107
Bomba multiturbina inox. EH-100 Solgarden	1	1,2 - 6	45 - 20	49976	268,00	107
Bomba multiturbina inox. EH-125	1,25	1,2 - 6	55 - 30	# 51994	302,00	107



GRUPOS DE PRESIÓN DOMÉSTICOS SERIE EH/PR

Grupo de presión con controlador de presión iControl. Ø Aspiración e impulsión de 1".



	POTENCIA (CV)	Q (m3/h)	m.c.a.	Código	€	Alfa num.
Bomba multiturbina/presscontrol inox. EH-80/iControl Solgarden	0,8	1,2 - 6	35 - 10	# 49977	271,00	107
Bomba multiturbina/presscontrol inox. EH-80/iMatic Solgarden	0,8	1,2 - 6	35 - 10	49977-IM	293,00	107
Bomba multiturbina inox / control presión EH-100/iMatic	1	1,2 - 6	45 - 20	49978-IM	331,00	107

BOMBA SUMERGIBLE IMPULSIÓN AGUA LIMPIA

Electrobomba sumergible multicelular para impulsión de agua limpia no agresiva. Para aplicaciones que requieran alta presión. Temperatura máxima del líquido: 35°C

Altura máxima: 40 mca
Caudal máximo: 5.400 l/h
Cable 10m recubierto de neopreno, con enchufe Schuko.



	POTENCIA (CV)	Q (m3/h)	m.c.a.	Código	€	Alfa num.
Bomba sumergible agua limpia 4A 230VCA	1	5,4	40	70465	204,00	107

BOMBAS SUMERGIBLES ACHIQUE

BOMBAS ACHIQUE PLASTICO SERIE WA

"Bomba sumergible fabricada en plástico para achique de aguas con sólidos en suspensión de hasta 5 mm. Muy útiles para achique y desagüe de sótanos, garajes y locales inundados. Incorporan boya para uso automático.

Paso de sólidos: 5 mm
Ø Impulsión de 1 1/2"



	POTENCIA (CV)	Q (m3/h)	m.c.a.	Código	€	Alfa num.
Bomba sumergible para achique, en plástico WA-350 Solgarden	0,45	1,2 - 6	7 - 1	55922	110,00	107

BOMBAS ACHIQUE PLASTICO SERIE EQS

"Bomba sumergible de achique para aguas de drenaje sin sólidos en suspensión. Empleada para achique de sótanos, garajes y locales inundados. Puede instalarse en desagües de 20 x 20cm. Boya automática incorporada con selector para uso manual o automático. Con boya interna.

Paso de sólidos: 5 mm
Nivel de achique: 2-3 mm
Ø Impulsión de 1 1/4"

	POTENCIA (CV)	Q (m3/h)	m.c.a.	Código	€	Alfa num.
Bomba sumergible achique boya autom. EQS-550 Solgarden	0,75	1,2 - 7,5	5 - 0,4	57775	142,00	107





BOMBAS ACHIQUE INOX SERIE XKS-S

"Bomba de achique Inox. para aguas de drenaje que no contengan sólidos en suspensión. Muy útiles para achique y desagüe de sótanos, garajes y locales inundados. Incorporan boya para uso automático y racor.

Paso de sólidos: 5 mm

Ø Impulsión de 1 1/4"



	POTENCIA (CV)	Q (m3/h)	m.c.a.	Código	€	Alfa num.
Bomba sumergible para achique Inox XKS-750S Solgarden	1	1,2 - 11,4	9 - 1	53163	173,00	107

BOMBAS SUMERGIBLES DRENAJE

BOMBAS DRENAJE PLASTICO SERIE WB

Bomba para drenaje de aguas con sólidos en suspensión hasta 30mm. Muy útiles para achique y desagüe de sótanos, garajes y locales inundados. Incorporan boya para uso automático

Paso de sólidos: 35mm

Impulsión: 1 1/2"



	POTENCIA (CV)	Q (m3/h)	m.c.a.	Código	€	Alfa num.
Bomba sumergible para achique de residuales, en plástico. WB-400 Solgarden	0,5	1,2 - 7,5	5 - 0,4	49560	124,00	107

BOMBAS DRENAJE INOX SERIE XKS-SW

"Bomba de drenaje Inox. para aguas residuales que contengan sólidos en suspensión. Indicadas para la construcción, alcantarillados, excavaciones, fosos y pasos inferiores así como achique de pozos negros o fosas sépticas. Incorporan boya para uso automático y racor.

Paso de sólidos: 35 mm

Ø Impulsión de 1 1/2"



	POTENCIA (CV)	Q (m3/h)	m.c.a.	Código	€	Alfa num.
Bomba sumergible para achique de residuales inox XKS-750SW Solgarden	1	2,4 - 13,6	8 - 1	53164	174,00	107
Bomba sumergible para achique de residuales inox XKS-1000SW Solgarden	1,5	2,4 - 15,6	11 - 1	53165	203,00	107

ACCESORIOS

ACCESORIOS. CONTROLADORES DE PRESIÓN

Controladores de presión. Para evitar que la bomba funciones sin agua y transmitiendo una presión y caudal constantes a la red. Conexiones de 1". Tensión a 230V y cableados



	Código	€	Alfa num.
AQUACONTROL Regulador de presión, tomas rosca 1" M, 1,5-10bar, 230VCA Monofásica, 10A 1,5CV máximo, IP-65	56308	88,00	107



SISTEMAS DE RIEGO AGRÍCOLA

RIEGO LOCALIZADO AGRÍCOLA

Pág.98

ASPERSORES, ROTATOR Y CAÑONES

Pág.102



GOTEROS PINCHADOS

GOTEROS AUTOCOMPENSANTES DE ANTELCO MOD. CETA®

* Se desmontan para una limpieza e inspección fácil.
* Incluye un deflector para reducir los atascos debido a insectos.

* Con tratamiento anti-UV para alargar la vida útil.
* Resistente a productos químicos agrícolas y fertilizantes.
* Sección mínima de paso 0,8 mm.
* CV del 3% cumpliendo la norma ISO 9261.

	Código	€	Alfa num.	Uds./ caja
30428 GOTERO CETA® PC 2 L/h RED	47200	0,2208	103	1.000/8.000
30448 GOTERO CETA® PC 4 L/h BLACK	47201	0,2208	103	1.000/8.000
30488 GOTERO CETA® PC 8 L/h GREEN	47202	0,2208	103	1.000/8.000

Nota: Se suministra por bolsas completas.

		Características Gotero Ceta						
		Presión (m.c.a.)						
		5	10	15	20	25	30	35
Caudal (lph)	2 lph	1.9	2.0	2.2	2.3	2.3	2.3	2.2
	4 lph	3.3	3.8	4.2	4.4	4.4	4.4	4.3
	8 lph	6.2	7.9	7.9	8.1	8.1	8.0	7.8



47200



47201



47202

GOTEROS AUTOCOMPENSANTES KATIF® Y SUPERTIF®

Caudal constante entre 0,8 y 3 bar.
Auto limpieza a baja presión (al iniciar y al finalizar el riego).
Resistentes al os fertilizantes comunmente usados en agricultura.

Baja silueta en Katif - fácil recogida de los laterales -.
Versión de salida de agua lateral para Katif.
Instalación: Insertado en orificios de 2.8 mm. (Katif) y de 2,0 (Supertif)

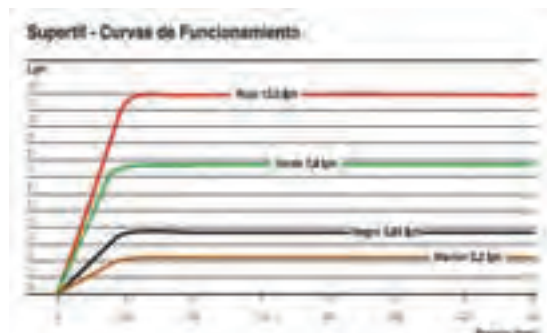
	Código	€	Alfa num.	Uds./ caja
GOTERO KATIF PC NEGRO 2,3 L/H SALIDA LATERAL	10659	0,0923	103	1.000/10.000
GOTERO KATIF PC ROJO 3,75 L/H SALIDA LATERAL	10661	0,0923	103	1.000/10.000
GOTERO KATIF PC VERDE 8 L/H SALIDA MIXTA	10662	0,0923	103	1.000/10.000
PERFORADOR KATIF 2,8 mm PARA GOTEROS SALIDA LATERAL	1004003	7,2000	103	1
GOTERO SUPERTIF PC 2,2 L/H MARRÓN SALIDA CÓNICA	60706	0,2443	103	1000/4000
GOTERO SUPERTIF PC 3,85 L/H NEGRO SALIDA CÓNICA	10670	0,2444	103	1000/4000
GOTERO SUPERTIF PC 7,8 L/H VERDE SALIDA CÓNICA	68105	0,2444	103	1000/4000
PERFORADOR SUPERTIF 2 mm PARA GOTEROS EN LÍNEA	60757	5,4500	103	1

Nota: Se suministra por bolsas completas.



KATIF

SUPERTIF



GOTERO TURBULENTO REGULABLE R-70

* Gotero regulable entre 0 y 70 L/h.
* Esta característica permite adaptar el caudal del gotero al tamaño de la planta o árbol.



	Código	€	Alfa num.	Uds./ caja
GOTERO REGULABLE - 70	25403	0,0893	103	100/5000

TUBERÍA CON GOTEROS INTEGRADOS CEPEX

TUBERÍA EMISORA CON GOTEROS AUTOCOMPENSANTES CILÍNDRICOS CEPEX PCDRIP

Exclusivo mecanismo laberíntico de compensación. Alta resistencia a la obturación gracias a su especial diseño anti-sedimentación. Utilización en riego subterráneo o en superficie. Producto normalizado UNE 68076 categoría A. Espesor pared 1mm.

Diámetro (mm)	Caudal (l/h)	Distancia goteros (m)	Bobina (m)	Código	€/m	Alfa num.	Ud. Bob/Palet
16	2,2	0,35	100	47088	0,5674	103	24
16	2,2	0,33	400	34853	0,5381	103	16
16	2,2	0,50	100	47089	0,3870	103	24
16	2,2	0,50	400	20312	0,4301	103	-
16	2,2	0,75	400	20313	0,3522	103	-
16	2,2	1,00	400	20314	0,3221	103	-
16	4	0,33	400	34858	0,5308	103	-
16	4	0,50	400	20315	0,4302	103	-
16	4	0,75	400	20316	0,3483	103	-
16	4	1,00	400	20317	0,3159	103	-

Nota: Disponemos de gran variedad de diámetros, caudales y distancias entre goteros, consúltenos.

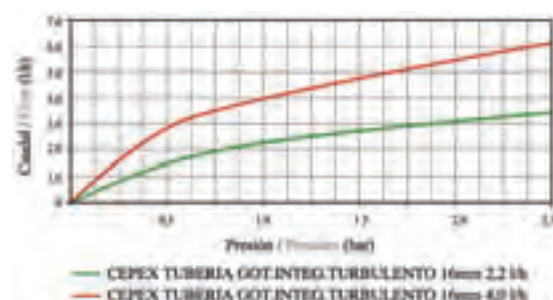
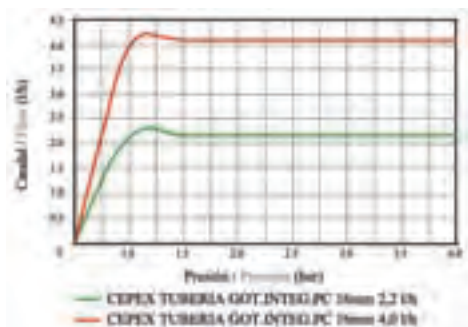


TUBERÍA EMISORA CON GOTEROS TURBULENTOS CILÍNDRICOS CEPEX DRIPLINE

Máxima resistencia a la obturación gracias al efecto anti-sedimentación. Producto normalizado. UNE 68076 categoría A. Espesor pared 1mm.

Diámetro (mm)	Caudal (l/h)	Distancia goteros (m)	Bobina (m)	Código	€/m	Alfa num.	Ud. Bob/Palet
16	2	0,35	50	60768	0,3800	103	80
16	2	0,35	100	47090	0,2633	103	24
16	2	0,33	400	20323	0,2809	103	-
16	2	0,40	400	20324	0,2595	103	-
16	2	0,50	100	47091	0,2712	103	24
16	2	0,50	400	20325	0,2444	103	-
16	2	0,75	400	20326	0,2366	103	-
16	2	1,00	400	20327	0,2432	103	-
16	4	0,33	400	34882	0,2676	103	-
16	4	0,4	400	34883	0,2625	103	-
16	4	0,5	400	34884	0,2377	103	-
16	4	0,75	400	34886	0,2366	103	-
16	4	1	400	34887	0,2271	103	-

Nota: Disponemos de gran variedad de diámetros, caudales y distancias entre goteros, consúltenos.





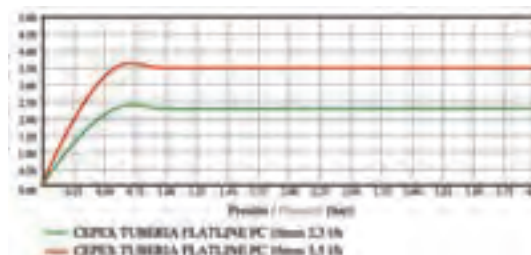
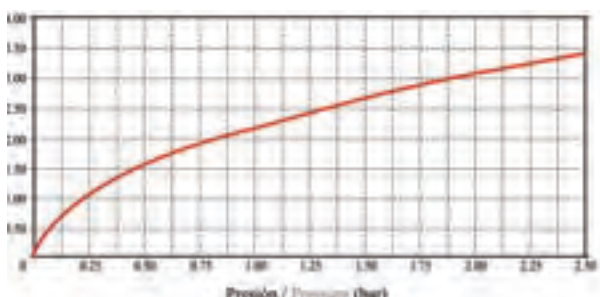
TUBERÍA EMISORA CON GOTEROS AUTOCOMPENSANTES PANOS CEPEX PCFLAT

- * Tecnología anti sedimentación en el laberinto.
- * Gran superficie de filtración.
- * Goteros disponibles de 2.2 y 3.5 l/h.
- * Membrana de silicona resistente a P.Q.
- * Alta uniformidad en condiciones de terreno irregulares.
- * Bobinas compactas que ahorran gastos de transporte y almacenaje.
- * Espesor 0,9 mm.



Diámetro (mm)	Caudal (l/h)	Distancia Goteros (m)	Bobina (m)	Código	€/m	Alfa num.
16	2,3	0,33	500	* 46712	0,5202	103
16	2,3	0,50	500	* 46713	0,4066	103
16	2,3	0,75	500	* 46714	0,3500	103
16	2,3	1,00	500	* 46715	0,3121	103
16	3,5	0,33	500	* 46716	0,5202	103
16	3,5	0,50	500	* 46717	0,4066	103
16	3,5	0,75	500	* 46718	0,3783	103
16	3,5	1,00	500	* 46719	0,3085	103

Nota: Disponemos de gran variedad de diámetros, caudales y distancias entre goteros, consúltenos.



TUBERÍA LISA CEPEX

TUBERÍA LISA CEPEX

Fabricadas en polietileno PE-32, con la última tecnología de extrusión, cumpliendo los parámetros de calidad de la norma U.N.E. 13244. Presión máxima = 2,5 bar.

Diámetro (mm)		Código	€/m	Alfa num.	Ud. Bob/Palet
16	TUBERIA PE BD D16 mm NEGRO EN BOBINA 25M PRECIO POR METRO	37500	0,3201	103	80
16	TUBERIA PE BD D16 mm NEGRO EN BOBINA 50M PRECIO POR METRO	37501	0,2849	103	45
16	TUBERIA P.E Normalizada D.16. ROLLOS DE 100 ML. Espesor 1,1mm	37502	0,2650	103	28
16	TUBERIA P.E Normalizada D.16. ROLLOS DE 400 ML. Espesor 1,2mm	10737	0,2185	103	-
20	TUBERIA P.E Normalizada D.20. ROLLOS DE 250 ML. espesor 1,3mm	67495	0,3021	103	-



MICROTUBO CEPEX

MICROTUBO DE GOTEO



	Código	€/m	Alfa num.	Bobina (m)
BOBINA 25 M DE MICROTUBO PVC FLEXIBLE 6X4 MM	23165	8,7320	103	
MICROTUBO PE 5,5X4 MM. EN BOBINAS DE 50 METROS, POR METRO	64333	0,1838	103	50
MICROTUBO PE 6,5 X 4,5 mm EN BOBINAS de 1300m, POR METRO	10706	0,1388	103	1300
MICROTUBO FLEXIBLE PARA ACC.MULTISALIDA 5,0X3,3 MM. EN BOBINAS DE 500 METROS, POR METRO	630002	0,1498	103	500



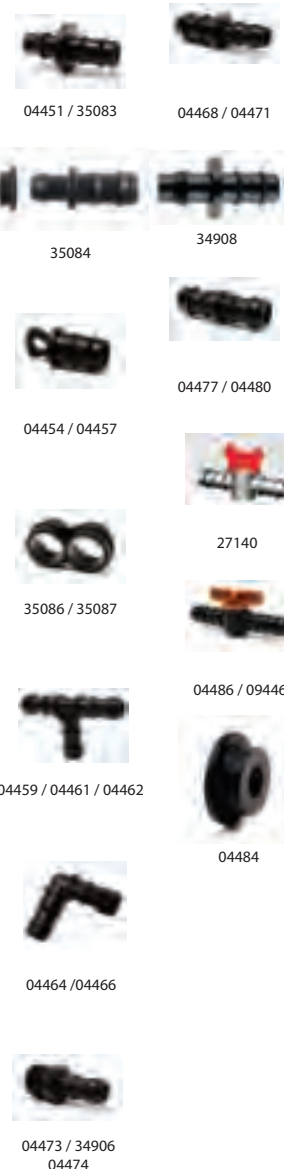
ACCESORIOS DE GOTEO

* Nueva gama de accesorio de goteo de 16 mm de CEPEX.

* Se ha estudiado su diseño para facilitar una cómoda y rápida colocación, buscando el ahorro en la mano de obra de la colocación del mismo.

* La fabricación en polipropileno asegura un perfecto agarre al tubo.

	Código	€	Alfa num.	Uds./ caja
ACCESORIO CONEXION TOMA CTR PARA PE D.16	04451	0,0386	I03	100/2400
ACCESORIO CONEXIÓN TOMA CTR PARA PE D.20	35083	0,0824	I03	50/600
ACCESORIO CONEXION CTR D.16 CON JUNTA EN L	35084	0,1651	I03	100/800
CONEXIÓN TOMA PVC JUNTA EN L GOT.D20 mm	34908	0,2754	I03	100/1000
CONEXIÓN TOMA PVC JUNTA BILABIAL GOT.D16 mm	04483	0,2570	I03	50/400
JUNTA BILABIAL PASAMUROS PARA CONEXIÓN PVC 16-20	04484	0,1217	I03	100/3000
ACCES. GOTEO TAPÓN D. 16	04454	0,0489	I03	100/1800
ACCES. GOTEO TAPÓN D. 20	04457	0,1040	I03	100/4200
FINAL DE LINEA D. 16	35086	0,0533	I03	100/1000
FINAL DE LINEA D. 20	35087	0,0639	I03	100/500
ACCES."TE" CONEX. D. 16	04459	0,1051	I03	100/800
ACCES."TE" CONEX. D. 20	04461	0,2298	I03	25/200
ACCES. "TE" CONEX.D. 25	# 04462	0,2675	I03	100/500
ACCES. GOTEO CODO 90° D. 16	04464	0,1220	I03	100/600
ACCES. GOTEO CODO 90° D. 20	04466	0,1783	I03	25/300
ENLACE REDUCIDO D. 16 X 12	# 04468	0,0595	I03	50/100
ENLACE REDUCIDO D. 20 X 16	# 04471	0,0892	I03	50/750
ACCES. CONEX. ENL. MIXT. D. 16 A 1/2". R/MACHO	04473	0,1148	I03	100/600
ACCES. CONEX. ENL. MIXT. D. 16 A 3/4". R/MACHO	34906	0,1148	I03	100/400
ACCES. CONEX. ENL. MIXT. D. 20 A 3/4". R/MACHO	04474	0,2297	I03	25/250
ENLACE RECTO D. 16	04477	0,0387	I03	100/900
ENLACE RECTO D. 20	04480	0,0580	I03	100/1000
VÁLVULA D. 16	04486	0,6321	I03	25/350
VÁLVULA D. 20	09446	0,8941	I03	25/350
MINIVALVULA D.16*16 ESTRIADA	# 27140	0,6382	I03	25/400



ACCESORIOS DE GOTEO CON ANILLO DE SEGURIDAD

	Código	€	Alfa num.	Uds./ caja
SACABOCADOS CON EXPUL. Ø 3	06956	4,0064	I03	1/50
SACABOCADOS CON EXPUL. Ø 4	20582	3,9835	I03	1/50
SACABOCADOS CON EXPUL. Ø 7	06957	3,9994	I03	1/50
BOLSA 1000 TAPONES GOTERO 4 MM.	25404	22,2980	I03	1000
BOLSA 1000 TAPONES GOTERO 5 MM.	25405	22,2980	I03	1000
TE CONEXIÓN ANILLO SEGURIDAD D.16 MM	# 20336	0,2389	I03	100/1000
TE CONEXIÓN ANILLO SEGURIDAD D.20 MM	# 20338	0,2453	I03	100/1000
ENLACE RECTO ANILLO SEGURIDAD D.16	# 20579	0,1427	I03	100/2000
ENLACE RECTO ANILLO SEGURIDAD D.20	# 20581	0,1400	I03	100/2000
CONEXIÓN PVC ANILLO SEGURIDAD D.16 MM	# 20345	0,1151	I03	100/2000
VÁLVULA ANILLO SEGURIDAD D.16	# 20349	0,6024	I03	100/1000



ASPERSORES

ASPERSORES DE IMPACTO

	Código	€	Alfa num.	Uds./ caja
Aspersor impacto plástico 1/2" alcance 12m.	M-1612	5,09	103	
ASPERSOR IMPACTO SECTORIAL PLÁSTICO 1/2" MACHO 12M.	# 53603	7,11	103	50
ASPERSOR IMPACTO SECTORIAL PLÁSTICO BRAZO METAL 1/2" MACHO 12 M	60776	8,92	103	50
ASPERSOR IMPACTO CIRCULAR PLÁSTICO 1/2" MACHO 12 M 2 BOQ.PLASTICO	37338	6,53	103	50
ASPERSOR IMPACTO CIRCULAR PLÁSTICO 3/4" MACHO 16 M 2 BOQ.PLASTICO	60778	6,06	103	50
ASPERSOR IMPACTO SECTORIAL METÁLICO 1/2" MACHO 13 M 1 BOQ. 4,8mm METAL	60779	19,30	103	50
ASPERSOR IMPACTO CIRCULAR METÁLICO 1/2" MACHO 12 M 1 BOQ. 4,4 mm METAL	37337	13,89	103	50
ASPERSOR IMPACTO CIRCULAR METÁLICO 3/4" MACHO 16 M 1 BOQ. 4,4mm METAL	37339	15,74	103	50
ASPERSOR IMPACTO SECTORIAL METÁLICO 3/4" MACHO 16 M 1 BOQ.METAL	37340	24,84	103	5



53603



60776



37338



60778



60779



37340

CAÑONES DE RIEGO

ASPERSORES DE ALCANCE CORTO Y MEDIO

	Código	€	Alfa num.	Uds./ caja
CSR30125. ASPERSOR IMPACTO SECTORIAL METÁLICO 1-1/4" H 29m TOBERAS *9-10-12	62219	92,00	103	1
CSR3015. ASPERSOR IMPACTO SECTORIAL METÁLICO 1-1/2" H 29m TOBERAS 10-*12-14	62220	109,00	103	1



62219



62220

ASPERSORES DE ALCANCE MEDIO Y LARGO

	Código	€	Alfa num.	Uds./ caja
CSR2520-L. CAÑÓN IMPACTO SECTORIAL 25° TOMA 2" H BSP 51m TOBERAS 14-16-*18-20-22	62224	778,00	103	1
CSR2530. CAÑÓN IMPACTO SECTORIAL 25° TOMA BRIDA ISO 78X130 65m TOBERAS 22-24-26-*28-30	62225	1.069,00	103	1



62224



62225



VÁLVULAS HIDRÁULICAS

VÁLVULAS BÁSICAS	Pág.104
VÁLVULAS EQUIPADAS	Pág.105
SOLENOIDES	Pág.109
ACCESORIOS	Pág.110

VÁLVULAS HIDRÁULICAS

VÁLVULAS HIDRÁULICAS METÁLICAS - HIDROCONTA

* Cuerpo y tapa en fundición con recubrimiento de pintura epoxi.

* Membrana en caucho natural reforzado.

* Tornillería en acero cincado.



	Código	€	Alfa num.
VÁLVULA HIDRÁULICA METÁLICA BÁSICA DN15- ¾"H PN16	68297	46,60	103
VÁLVULA HIDRÁULICA METÁLICA BÁSICA DN25- 1"H PN16	68298	45,70	103
VÁLVULA HIDRÁULICA METÁLICA BÁSICA DN30- 1-1/4"H PN16	68299	49,10	103
VÁLVULA HIDRÁULICA METÁLICA BÁSICA DN40- 1-1/2"H PN10	68300	49,00	103
VÁLVULA HIDRÁULICA METÁLICA BÁSICA DN50- 2"H PN16	68301	50,30	103
VÁLVULA HIDRÁULICA METÁLICA BÁSICA DN65- 2½"-2"-2½"H PN16	68302	53,60	103
VÁLVULA HIDRÁULICA METÁLICA BÁSICA DN80- 3-3-3"H PN16	68303	130,00	103
VÁLVULA HIDRÁULICA METÁLICA BÁSICA 2" - DN50 BRIDA PN16	68304	94,00	103
VÁLVULA HIDRÁULICA METÁLICA BÁSICA 3" - DN80 BRIDA PN16	68305	171,00	103
VÁLVULA HIDRÁULICA METÁLICA BÁSICA 4" - DN100 BRIDA PN16	68306	240,00	103
VÁLVULA HIDRÁULICA METÁLICA BÁSICA 5" - DN125 BRIDA PN16	68307	307,00	103
VÁLVULA HIDRÁULICA METÁLICA BÁSICA 6" - DN150 BRIDA PN16	68308	535,00	103
VÁLVULA HIDRÁULICA METÁLICA BÁSICA 8" - DN200 BRIDA PN16	68309	656,00	103
VÁLVULA HIDRÁULICA METÁLICA BÁSICA 10" - DN250 BRIDA PN16	68310	1.670,00	103
VÁLVULA HIDRÁULICA METÁLICA BÁSICA 12" - DN300 BRIDA PN16	68311	1.751,00	103

VÁLVULAS HIDRÁULICAS PLÁSTICAS - HIDROCONTA

	Código	€	Alfa num.
VÁLVULA HIDRÁULICA PLÁSTICA BÁSICA DN40- 1½"H PN10	68393	56,65	103
VÁLVULA HIDRÁULICA PLÁSTICA BÁSICA DN50- 2"H PN10	68394	56,98	103
VÁLVULA HIDRÁULICA PLÁSTICA BÁSICA DN65- 2½"H PN10	68395	67,00	103
VÁLVULA HIDRÁULICA PLÁSTICA BÁSICA DN80- 3-3-3"H PN10	68396	72,00	103
VÁLVULA HIDRÁULICA PLÁSTICA BÁSICA DN80 BRIDAS PN10	70620	300,29	103
VÁLVULA HIDRÁULICA PLÁSTICA BÁSICA DN100 BRIDAS PN10	70621	335,50	103



KIT DE CONVERSIÓN



	Código	€	Alfa num.
"Kit de Accesorios para Válvula Hidráulica de Membrana VHM. Filtro de cigarreta, válvula manual de 3 vías, fittings y tubo de polietileno. Todo ensamblado"	68312	28,60	103
"Kit de VH CON ELECTROVÁLVULA 24Vac NA para Válvula Hidráulica de Membrana VHM. Filtro de cigarreta, válvula manual de 3 vías, solenoide 24Vac NA base plástico, fittings y tubo de polietileno. Todo ensamblado."	68313	95,00	103
"Kit de VH CON ELECTROVÁLVULA Lacth 9-30Vdc para Válvula Hidráulica de Membrana VHM. Filtro de cigarreta, válvula manual de 3 vías, solenoide Lacth 9-30Vdc base plástico, fittings y tubo de polietileno. Todo ensamblado."	68314	66,00	103
"Kit de Reductor de Presión para Válvula Hidráulica de Membrana VHM. Filtro de cigarreta, válvula manual de 3 vías, piloto reductor de presión 3 vías plástico, soportes, fittings y tubo de polietileno. Todo ensamblado."	68315	129,00	103
"Kit de Sostenedor de Presión para Válvula Hidráulica de Membrana VHM. Filtro de cigarreta, válvula manual de 3 vías, piloto sostenedor de presión 3 vías plástico, soportes, fittings y tubo de polietileno. Todo ensamblado."	68316	129,00	103
"Kit de Reductor de Presión + Solenoide 24Vac NA para Válvula Hidráulica de Membrana VHM. Filtro de cigarreta, válvula manual de 3 vías, piloto reductor de presión 3 vías plástico, soportes, solenoide 24Vac NA base plástico, fittings y tubo de polietileno. Todo ensamblado."	68317	198,00	103
"Kit de Sostenedor de Presión + Solenoide 24Vac NA para Válvula Hidráulica de Membrana VHM. Filtro de cigarreta, válvula manual de 3 vías, piloto sostenedor de presión 3 vías plástico, soportes, solenoide 24Vac NA base plástico, fittings y tubo de polietileno. Todo ensamblado."	68318	196,00	103
"Kit de Reductor de Presión + Solenoide Lacth 9-30Vdc para Válvula Hidráulica de Membrana VHM. Filtro de cigarreta, válvula manual de 3 vías, piloto reductor de presión 3 vías Plástico, soportes, solenoide Lacth 9-30Vdc base plástico, fittings y tubo de polietileno. Todo ensamblado."	68319	179,00	103
"Kit de Sostenedor de Presión + Solenoide Lacth 9-30Vdc para Válvula Hidráulica de Membrana VHM. Filtro de cigarreta, válvula manual de 3 vías, piloto sostenedor de presión 3 vías plástico, soportes, solenoide Lacth 9-30Vdc base plástico, fittings y tubo de polietileno. Todo ensamblado"	68320	178,00	103

VÁLVULAS HIDRÁULICAS EQUIPADAS

VÁLVULA CON MANDO MANUAL Válvula de 3 vías, filtro de toma, conexiones de plástico y microtubo	Código Metal (PN16)	€/un Metal	Código Plástico (PN10)	€/un Plástico	Alfa num.
DN 40 – 1 ½" ROSCA HEMBRA	68321	98,00	68397	95,00	103
DN 50 – 2" ROSCA HEMBRA	68322	99,00	68398	92,00	103
DN 65 – 2½-2-2½" ROSCA HEMBRA	68323	101,00	68399	109,00	103
DN80 3-3-3" ROSCA HEMBRA	68324	171,00	68400	113,00	103
DN50 BRIDA	68325	132,00			103
DN80 BRIDA	68326	206,00			103
DN100 BRIDA	68327	286,00			103
DN125 BRIDA	68328	374,00			103
DN150 BRIDA	68329	628,00			103
DN200 BRIDA	68330	771,00			103
DN250 BRIDA	68331	1.742,00			103
DN300 BRIDA	68332	1.808,00			103



NOTA:

* N.O.: Electroválvula normalmente abierta

* N.C.: Electroválvula normalmente cerrada

* Todos estas válvulas equipadas se fabrican bajo pedido.



ELECTROVÁLVULA 24VAC N.C. Solenoid NO, válvula de 3 vías, filtro de toma, conexiones de plástico y microtubo	Código Metal (PN16)	€/un Metal	Código Plástico (PN10)	€/un Plástico	Alfa num.
DN 40 – 1 ½" ROSCA HEMBRA	68333	158,00	68413	165,00	I03
DN 50 – 2" ROSCA HEMBRA	68334	160,00	68414	151,00	I03
DN 65 – 2½-2-2½" ROSCA HEMBRA	68335	164,00	68415	167,00	I03
DN80 3-3-3" ROSCA HEMBRA	68336	243,00	68416	178,00	I03
DN50 BRIDA	68337	213,00			I03
DN80 BRIDA	68338	271,00			I03
DN100 BRIDA	68339	326,00			I03
DN125 BRIDA	68340	389,00			I03
DN150 BRIDA	68341	677,00			I03
DN200 BRIDA	68342	788,00			I03
DN250 BRIDA	68343	2.054,00			I03
DN300 BRIDA	68344	2.136,00			I03

ELECTROVÁLVULA 9-12V latch – N.C. Solenoid NO, válvula de 3 vías, filtro de toma, conexiones de plástico y microtubo	Código Metal (PN16)	€/un Metal	Código Plástico (PN10)	€/un Plástico	Alfa num.
DN 40 – 1 ½" ROSCA HEMBRA	68345	133,00	68417	138,00	I03
DN 50 – 2" ROSCA HEMBRA	68346	135,00	68418	140,00	I03
DN 65 – 2½-2-2½" ROSCA HEMBRA	68347	138,00	68419	150,00	I03
DN80 3-3-3" ROSCA HEMBRA	68348	227,00	68420	155,00	I03
DN50 BRIDA	68349	187,00			I03
DN80 BRIDA	68350	254,00			I03
DN100 BRIDA	68351	310,00			I03
DN125 BRIDA	68352	373,00			I03
DN150 BRIDA	68353	660,00			I03
DN200 BRIDA	68354	772,00			I03
DN250 BRIDA	68355	2.038,00			I03
DN300 BRIDA	68356	2.120,00			I03



NOTA:

* N.O.: Electroválvula normalmente abierta

* N.C.: Electroválvula normalmente cerrada

* Todos estas válvulas equipadas se fabrican bajo pedido.



VÁLVULA REDUCTORA DE PRESIÓN Metálica: Piloto metálico, manómetro, válvula de 3 vías, filtro de toma, conexiones de plástico y microtubo. Plástica: Piloto plástico, válvula de 3 vías, filtro de toma, conexiones de plástico y microtubo.		Código Metal (PN16)	€/un Metal	Código Plástico (PN10)	€/un Plástico	Alfa num.
DN 40 – 1 ½" ROSCA HEMBRA		68357	205,00	68401	196,00	I03
DN 50 – 2" ROSCA HEMBRA		68358	216,00	68402	210,00	I03
DN 65 – 2½-2-2½" ROSCA HEMBRA		68359	218,00	68403	220,00	I03
DN80 3–3–3" ROSCA HEMBRA		68360	278,00	68404	221,00	I03
DN50 BRIDA		68361	241,00			I03
DN80 BRIDA		68362	316,00			I03
DN100 BRIDA		68363	385,00			I03
DN125 BRIDA		68364	474,00			I03
DN150 BRIDA		68365	945,00			I03
DN200 BRIDA		68366	1.058,00			I03
DN250 BRIDA		68367	2.298,00			I03
DN300 BRIDA		68368	2.412,00			I03

VÁLVULA SOSTENEDORA DE PRESIÓN Metálica: Piloto metálico, manómetro, válvula de 3 vías, filtro de toma, conexiones de plástico y microtubo. Plástica: Piloto plástico, válvula de 3 vías, filtro de toma, conexiones de plástico y microtubo.		Código Metal (PN16)	€/un Metal	Código Plástico (PN10)	€/un Plástico	Alfa num.
DN 40 – 1 ½" ROSCA HEMBRA		68369	206,00	68405	195,00	I03
DN 50 – 2" ROSCA HEMBRA		68370	216,00	68406	210,00	I03
DN 65 – 2½-2-2½" ROSCA HEMBRA		68371	217,00	68407	223,00	I03
DN80 3–3–3" ROSCA HEMBRA		68372	279,00	68408	221,00	I03
DN50 BRIDA		68373	240,00			I03
DN80 BRIDA		68374	317,00			I03
DN100 BRIDA		68375	385,00			I03
DN125 BRIDA		68376	474,00			I03
DN150 BRIDA		68377	946,00			I03
DN200 BRIDA		68378	1.119,00			I03
DN250 BRIDA		68379	2.339,00			I03
DN300 BRIDA		68380	2.455,00			I03



NOTA:

* N.O.: Electroválvula normalmente abierta

* N.C.: Electroválvula normalmente cerrada

* Todos estas válvulas equipadas se fabrican bajo pedido.



VÁLVULA REDUCTORA Y SOSTENEDORA DE PRESIÓN Metálica: 2 Pilotos metálicos, 2 manómetros, válvula de 3 vías, filtro de toma, conexiones de plástico y microtubo. Plástica: 2 Pilotos plásticos, válvula de 3 vías, filtro de toma, conexiones de plástico y microtubo.	Código Metal (PN16)	€/un Metal	Código Plástico (PN10)	€/un Plástico	Alfa num.
DN 40 – 1 ½" ROSCA HEMBRA	68381	306,00	68409	297,00	103
DN 50 – 2" ROSCA HEMBRA	68382	306,00	68410	299,00	103
DN 65 – 2½-2-2½" ROSCA HEMBRA	68383	309,00	68411	311,00	103
DN80 3-3-3" ROSCA HEMBRA	68384	371,00	68412	314,00	103
DN50 BRIDA	68385	341,00			103
DN80 BRIDA	68386	415,00			103
DN100 BRIDA	68387	483,00			103
DN125 BRIDA	68388	568,00			103
DN150 BRIDA	68389	1.055,00			103
DN200 BRIDA	68390	1.189,00			103
DN250 BRIDA	68391	2.572,00			103
DN300 BRIDA	68392	2.701,00			103

VÁLVULA DE ALIVIO RÁPIDO Metálica: 1 Pilotos metálicos, 1 manómetro, filtro de toma, conexiones y microtubo metálicos. Presión de trabajo de 2 a 16 bar .	Código Metal (PN16)	€/un Metal	Alfa num.
VHM ALIVIO RÁPIDO CON PILOTO METÁLICO Y MANÓMETRO DN40 – 1,5"H ROSCA PN16	71286	374,00	103
VHM ALIVIO RÁPIDO CON PILOTO METÁLICO Y MANÓMETRO DN50 – 2"H ROSCA PN16	71287	375,00	103
VHM ALIVIO RÁPIDO CON PILOTO METÁLICO Y MANÓMETRO DN65 – 2½" H ROSCA PN16	71288	377,00	103
VHM ALIVIO RÁPIDO CON PILOTO METÁLICO Y MANÓMETRO DN80 – 3"-3"-3"H ROSCA PN16	71289	440,00	103
VHM ALIVIO RÁPIDO CON PILOTO METÁLICO Y MANÓMETRO DN50 BRIDA PN16	71290	410,00	103
VHM ALIVIO RÁPIDO CON PILOTO METÁLICO Y MANÓMETRO DN80 BRIDA PN16	71291	479,00	103
VHM ALIVIO RÁPIDO CON PILOTO METÁLICO Y MANÓMETRO DN100 BRIDA PN16	71292	557,00	103
VHM ALIVIO RÁPIDO CON PILOTO METÁLICO Y MANÓMETRO DN125 BRIDA PN16	71293	619,00	103
VHM ALIVIO RÁPIDO CON PILOTO METÁLICO Y MANÓMETRO DN150 BRIDA PN16	71294	848,00	103
VHM ALIVIO RÁPIDO CON PILOTO METÁLICO Y MANÓMETRO DN200 BRIDA PN16	71295	979,00	103
VHM ALIVIO RÁPIDO CON PILOTO METÁLICO Y MANÓMETRO DN250 BRIDA PN16	71296	2.049,00	103
VHM ALIVIO RÁPIDO CON PILOTO METÁLICO Y MANÓMETRO DN300 BRIDA PN16	71297	2.152,00	103



NOTA:

* N.O.: Electroválvula normalmente abierta

* N.C.: Electroválvula normalmente cerrada

* Todos estas válvulas equipadas se fabrican bajo pedido.

SOLENOIDES

SOLENOIDES 24 VAC

	Referencia	Código	€	Alfa num.
SOLENOIDE BURKERT BASE METAL 3VIAS 24VAC N.O. 1/8" 8W D.2mm		20426	75,70	I03
SOLENOIDE BURKERT BASE METÁL. 3 VIAS 24VAC N.C. 1/8" 8W D.2mm		20427	75,70	I03
SOLENOIDE BACCARA GEMSOL BASE METÁL. 3 VIAS 24VAC N.O. 5,5W 1,6 MM	GEM-A21043N2341	06910	57,70	I03
SOLENOIDE BACCARA GEMSOL BASE METÁL. 3 VIAS 24VAC N.C. 5,5W 1,6 MM	GEM-A21033N2341	06910C	57,70	I03
SOLENOIDE BACCARA GEMSOL BASE METÁL. 3 VIAS 24VAC N.O. 5,5W 2,0 MM	GEMA-21044N2340	37357	57,70	I03
SOLENOIDE BACCARA G75 BASE PLÁST. 1/8" 3 VIAS 24VAC N.C. 1,6 MM	G75-A-110331	37355	35,60	I03
SOLENOIDE BACCARA G75 BASE PLÁST. 1/8" 3 VIAS 24VAC N.O. 1,6 MM	G75-A-110431	37355-NO	35,60	I03
SOLENOIDE BACCARA G75 BASE PLÁST. 1/8" 3 VIAS 24VAC N.C. 1,2 MM	G75-A-110321	37354	36,40	I03
SOLENOIDE BACCARA G75 BASE PLÁST. 1/8" 3 VIAS 24VAC N.O. 1,2 MM	G75-A-110421	37354-NO	36,40	I03
SOLENOIDE BACCARA G75 SIN BASE 2 VIAS 24VAC N.C.	G75-O-10001	09393	16,70	I03
SOLENOIDE BACCARA LARGA DISTANCIA BASE METÁL. 3 VIAS 12VDC N.O. 1/3W. 2,0 MM	LDOS-21044N021	26448-12V	193,40	I03
SOLENOIDE BACCARA LARGA DISTANCIA BASE METÁL. 3 VIAS 24VAC N.O. 1/3W. 2,0 MM	LDOS-21044N011	26448	193,40	I03



06910 / 37357



26448



37355
37354



09393

SOLENOIDES 9-12V LATCH

	Referencia	Código	€	Alfa num.
SOLENOIDE BURKERT BASE METAL 3/2 VIAS NC 12V LATCH 7W 2 HILOS D.2mm		20428	98,30	I03
SOLENOIDE BACCARA GEMSOL BASE METÁL. 3 VIAS 12V LATCH N.O. 2,0 MM	GEM-A21044NIL1	25406	69,50	I03
SOLENOIDE BACCARA G75 BASE PLÁST. 3 VIAS 9/12V LATCH N.O. 2 HILOS 1,2 MM	G75-AL-110422	20429	41,90	I03
SOLENOIDE BACCARA G75 BASE PLÁST. 3 VIAS 9/12V LATCH N.O. 2 HILOS 1,6 MM	G75-AL-110432	20439	41,90	I03
SOLENOIDE BACCARA G75 BASE PLÁST. 3 VIAS 9/12V LATCH N.C. 2 HILOS 1,2 MM	G75-AL-110322	25407	41,90	I03
SOLENOIDE BACCARA G75 BASE PLÁST. 3 VIAS 9/12V LATCH 9 ohm N.O. 3 HILOS 1,6 MM	G75-AL-11043CA	42159	50,90	I03
SOLENOIDE BACCARA G75 BASE METÁL. 3 VIAS 9/12V LATCH N.O. 3 HILOS 1,2 MM	G75-AL-310422A	42161	62,10	I03
SOLENOIDE BACCARA G75 BASE METÁL. 3 VIAS 9/12V LATCH N.O. 2 HILOS 1,2 MM	G75-AL-310422	42160	49,90	I03
SOLENOIDE BACCARA G75 3 VIAS NC 9/12VDC LATCH 1/8"H 2 HILOS 1mm SIN BASE	G75-O-3101C	37353	29,30	I03
SOLENOIDE BACCARA G75 3 VIAS NO 1,2mm 9/12VDC LATCH 4ohm 1/8"HBSP*3/4-20UNF M SIN BASE	G75-OL-41022	37353-NO	38,50	I03
SOLENOIDE BACCARA G75 SIN BASE 2 VIAS 9/12V LATCH NC	G75-O-10002	37351	27,60	I03
SOLENOIDE BACCARA MOD. GEVA 60 12VDC 3 HILOS	G60-41022	37356	98,70	I03



20429
25407
42159



25406



42161
42160



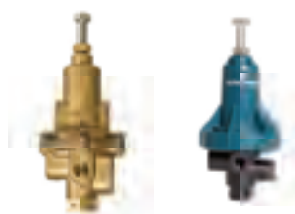
37351



37356

ACCESORIOS VÁLVULAS HIDRÁULICAS

PILOTOS



42290

06966

	Código	€	Alfa num.
Piloto reductor o sostenedor de 3 vías en latón. Presión máxima de trabajo 16 bar. Conexiones roscadas 1/4" y 1/8".	68424	75,70	I03
Piloto reductor de 2 vías en latón. Presión máxima de trabajo 16bar. Conexiones roscadas 1/4" y 1/8".	68427	104,60	I03
Piloto limitador de caudal de 3 vías en latón. Presión máxima de trabajo 16 bar. Conexiones roscadas 1/4" y 1/8".	68426	84,70	I03
"Piloto de alivio rápido de sobrepresión de 2 vías en latón. Presión máxima de trabajo 16 bar. Conexiones roscadas 1/4" y 1/8".	68425	155,70	I03
Piloto acelerador de 2 vías en latón. Presión máxima de trabajo 16 bar. Conexiones oscadas 1/4" y 1/8".	68423	138,60	I03
Kit flotador de un nivel. Presión máxima de trabajo 16 bar	70618	117,70	I03
Equipo flotador 2 niveles. Presión máxima de trabajo 16 bar.	70619	526,90	I03
Piloto limitador de caudal de 3 vías en plástico.Presión máxima de trabajo 8 bar. Conexiones roscadas 1/4" y 1/8"	68421	55,00	I03
MINIPILOTO 3 VIAS REG./SOST.PRES. PLÁSTICO BACCARA	# 42290	43,00	I03

VARIOS

	Código	€	Alfa num.
G75-PG-10Y RELÉ HIDRÁULICO PLÁSTICO	# 38952	49,35	I03
Válvula de apertura y cierre manual de 3 vías, adaptable a válvulas hidráulicas. Rosca 1/4"H - 1/8"M	68428	9,63	I03
Válvula de apertura y cierre manual de 3 vías, adaptable a válvulas hidráulicas. Rosca 1/4"H - 1/4"M	68429	21,01	I03
VÁLVULA MANUAL 3 VÍAS. ENTRADA 1/4" RM. 3 SALIDAS 1/8" RH	04280	14,73	I03
VÁLVULA MANUAL 3 VÍAS. ENTRADA 1/4" RH. 3 SALIDAS 1/8" RH	04280RH	12,00	I03
VÁLVULA DE AGUJA 1/4"H LATÓN.	56163	12,60	I03
T SELECTORA 1/8"H LATÓN	35238	12,75	I03
FILTRO TOMA LATÓN/INOX 1/4"M	04281	3,35	I03
Filtro de toma en plástico 1/4". Presión máxima de servicio 10 Atm	68430	3,30	I03



MICROTUBO MANDO HIDRÁULICO



	Código	€/m	Alfa num.	m/ bobina
MICROTUBO PE MANDO HIDRÁULICO 8 X5,6 MM NEGRO	* 60903	0,3782	I03	50
MICROTUBO PE MANDO HIDRÁULICO 8 X5,6 MM NEGRO	14529	0,1677	I03	1000
MICROTUBO PE MANDO HIDRÁULICO 8x5,6mm AZUL	14529AZUL	0,1801	I03	800
MICROTUBO PE MANDO HIDRÁULICO 8 X5,6 MM NEGRO CON BANDA LILA	* 60046	0,1800	I03	1000

ACCESORIOS TEFEN PARA MANDO HIDRÁULICO

	Código	€	Alfa num.	Uds./ caja
RACOR MACHO 1/8 X 6 mm	19290	1,32	I03	100
RACOR MACHO 1/4 X 6 mm	19291	1,32	I03	100
RACOR MACHO 1/8 X 8 mm	19292	1,52	I03	100
RACOR MACHO 1/4 X 8 mm	19293	1,52	I03	100
CODO MAHO 1/8 X 6 mm	19294	1,68	I03	100
CODO MACHO 1/4 X 6 mm	19295	1,68	I03	100
CODO MACHO 1/8 X 8 mm	19297	1,85	I03	100
CODO MACHO 1/4 X 8 mm	19296	1,86	I03	100
TE MACHO 1/8 X 6 mm	19308	2,13	I03	100
TE MACHO 1/4 X 6 mm	19309	2,13	I03	100
TE MACHO 1/8 X 8 mm	19310	2,35	I03	100
TE MACHO 1/4 X 8 mm	19311	2,34	I03	100
TE IGUAL 3 VÍAS 6X6X6 mm	19298	2,44	I03	100
TE IGUAL 3 VÍAS 8X8X8 mm	19299	2,46	I03	100
MACHÓN 1/8"	19300	0,67	I03	100
MACHÓN 1/4"	19301	0,72	I03	100
REDUCCION M-H 1/4" - 1/8"	19302	0,78	I03	100
REDUCCION M-H 1/2" - 1/8"	19303	0,92	I03	100
REDUCCION M-H 1/2" - 1/4"	19697	0,95	I03	100
MANGUITO UNIÓN 6 mm	19304	1,69	I03	100
MANGUITO UNIÓN 8 mm	19305	1,80	I03	100
MANGUITO HEMBRA 1/8" mm	19306	0,73	I03	100
MANGUITO HEMBRA 1/4" mm	19307	0,78	I03	100
MANGUITO REDUCC. D.8-D.6 mm	26635	1,82	I03	100
CODO CONEXIÓN 8 mm	19312	1,82	I03	100



19290 / 19291
19292 / 19293



19294 / 19295
19297 / 19296



19308 / 19309
19310 / 19311



19298 / 19299



19300 / 19301



19302 / 19303 / 19697



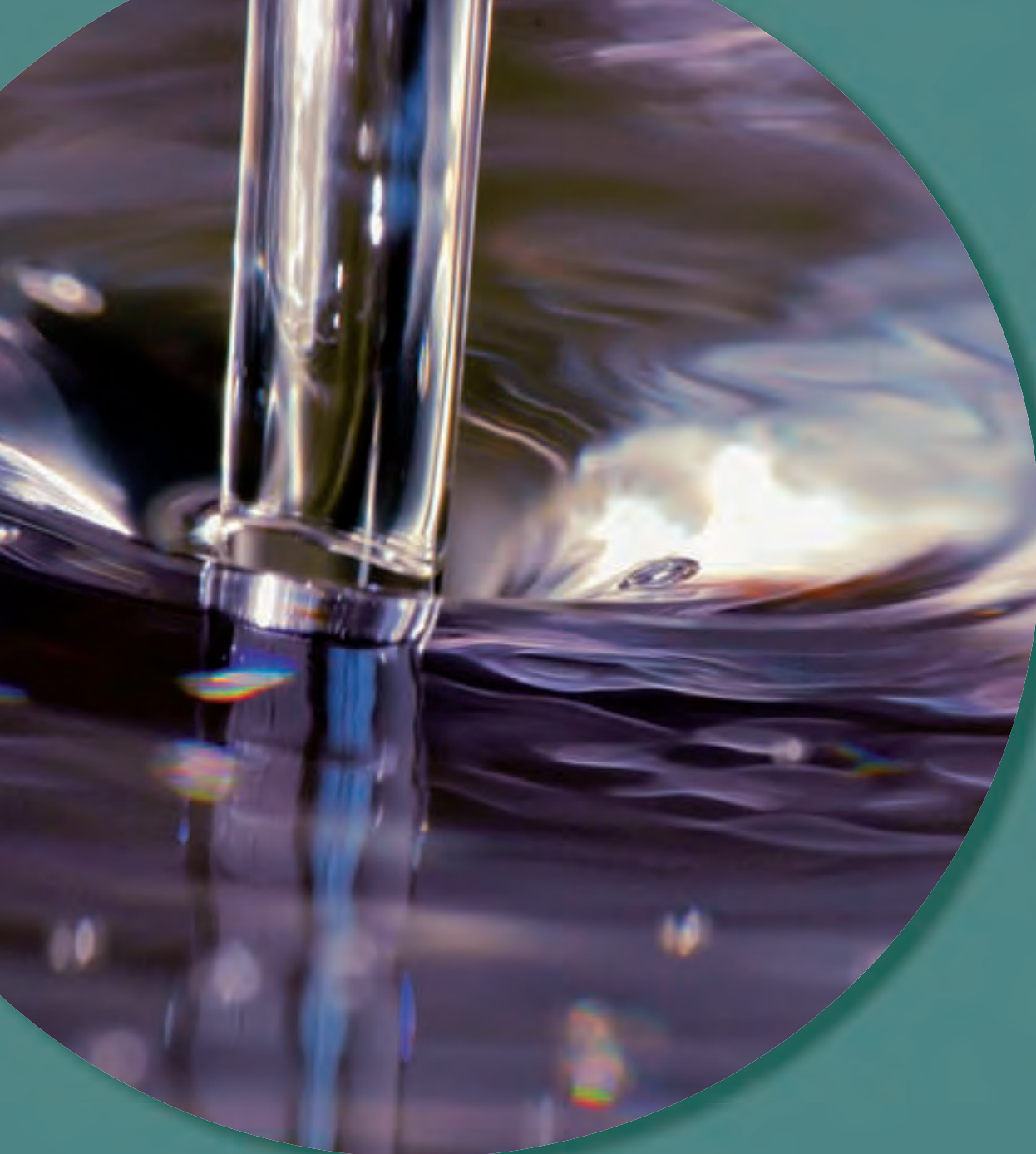
19304 / 19305



19306 / 19307 / 26635



19312



CONTADORES Y DISPOSITIVOS DE CONTROL

CONTADORES DE AGUA	Pág.113
CAUDALÍMETROS	Pág.117
VÁLVULAS DE VENTOSA	Pág.118
REDUCTORES DE PRESIÓN	Pág.119
MANÓMETROS	Pág.120

CONTADORES CHORRO ÚNICO

CONTADORES CHORRO ÚNICO HIDROCONTA ATLANTIS MID

- * Para agua fría 0,1°C hasta 30°C
- * Presión de trabajo < 16 bar
- * Cuerpo de aleación de cobre.
- * Lectura directa en contador de rodillos de 5 dígitos que indican m³.
- * Relojería completamente seca y no sumergida.
- * Transmisión magnética protegida contra campos magnéticos externos.

- * El dial puede ser girado manualmente: Para una lectura en cualquier posición.
- * Probación de modelo Ratio R160.
- * Aprobación MID para agua potable. Directiva 2014/32/UE.
- * Sin necesidad de tramos rectilíneos a la entrada ni a la salida del contador U0-D0.
- * Preequipado con emisión de pulsos con valor estándar 1/10 (1 pulso = 10 Litros)



novedad

	Código	€	Alfa num.
CONTADOR CHORRO ÚNICO ESFERA SECA R160 MID DN13-1/2"	71733	35,85	103
CONTADOR CHORRO ÚNICO ESFERA SECA R160 MID DN15-1/2"	71734	35,85	103
CONTADOR CHORRO ÚNICO ESFERA SECA R160 MID DN20-3/4"	71735	42,55	103

CONTADORES CHORRO MÚLTIPLE

CONTADORES CHORRO MÚLTIPLE ESFERA SECA EN NYLON, HIDROJET

1. Totalizador de fácil lectura.
2. Cuerpo en poliamida con fibra de vidrio.
3. Turbina y relojería en material termoplástico.
4. Montaje de relojería al vacío para impedir la condensación del agua.
5. Transmisión magnética protegida contra campos magnéticos externos.
6. Preequipo de emisor de pulsos para telelectura. Rápida conexión sin necesidad de detener el funcionamiento del contador o desmontarlo.

7. Alta resistencia mecánica y al desgaste. Sin necesidad de tramos rectilíneos a la entrada ni a la salida del contador.
8. Homologación C.E.E. Clase B en posición horizontal y Clase A en posición vertical.
9. Emisor de pulsos cable Estandar 1,5m opcional.
- * Valor de pulsos estándar 1/100 (1 pulso = 100 Litros)
10. Temperatura: 0.1 C ~ 30 C para agua fría.
11. Presión: ≤ 10 bar
12. Racores rosca macho incluidos

	Código	€	Alfa num.
CONTADOR CHORRO MÚLTIPLE COMPOSITE CL.B DN20-3/4" C/RACORES	66400	39,00	103
CONTADOR CHORRO MÚLTIPLE COMPOSITE CL.B DN25-1" C/RACORES	66401	47,40	103
CONTADOR CHORRO MÚLTIPLE COMPOSITE CL.B DN32-1 1/4" C/RACORES	66402	66,00	103
CONTADOR CHORRO MÚLTIPLE COMPOSITE CL.B DN40-1 1/2" C/RACORES	66403	114,00	103



CONTADORES CHORRO MÚLTIPLE ESFERA SECA METÁLICO, HIDROJET

1. Totalizador de fácil lectura.
2. Cuerpo metálico recubierto con pintura Epoxy.
3. Turbina y relojería en material termoplástico.
4. Montaje de relojería al vacío para impedir la condensación del agua.
5. Transmisión magnética protegida contra campos magnéticos externos.
6. Preequipo de emisor de pulsos para telelectura. Rápida conexión sin necesidad de detener el funcionamiento del contador o desmontarlo.
7. Alta resistencia mecánica y al desgaste.

8. Homologación C.E.E. Clase B en posición horizontal y Clase A en posición vertical.
9. Cable transmisor de pulsos cable Estandar 1,5m opcional.
10. Valor de pulsos estándar 1/100 (K1, K10 y K100, disponibles bajo pedido)
11. Sin necesidad de tramos rectilíneos a la entrada ni a la salida del contador.
12. Temperatura: 0.1 C ~ 30°C para agua fría.
13. Presión: ≤ 16 bar
14. Racores rosca macho incluidos



	Código	€	Alfa num.
CONTADOR CHORRO MÚLTIPLE CL.B DN15-1/2" C/RACORES	66404	47,40	103
CONTADOR CHORRO MÚLTIPLE CL.B DN20-3/4" C/RACORES	66405	51,00	103
CONTADOR CHORRO MÚLTIPLE CL.B DN25-1" C/RACORES	66406	79,00	103
CONTADOR CHORRO MÚLTIPLE CL.B DN32-1 1/4" C/RACORES	66407	93,00	103
CONTADOR CHORRO MÚLTIPLE CL.B DN40-1 1/2" C/RACORES	66408	166,00	103
CONTADOR CHORRO MÚLTIPLE CL.B DN50-2" C/RACORES	66409	241,00	103

CONTADORES CHORRO ÚNICO, ESFERA SECA, HIDROCONTA TRITÓN MID

- ** Cuerpo de aleación de cobre recubierto con pintura Epoxy.
- * Turbina y relojería en material termoplástico.
- * Montaje de relojería al vacío para impedir la condensación del agua.
- * Transmisión magnética protegida contra campos magnéticos externos.
- * Preequipo de emisor de pulsos para telelectura.
- Rápida conexión
- sin necesidad de detener el funcionamiento del conta-

- dor o desmontarlo.
- * Alta resistencia mecánica y al desgaste.
- * Homologación MID de agua potable. Directiva MID 2014/32/UE. *Aprobación Ratio R80
- * Sin necesidad de tramos rectilíneos a la entrada ni a la salida del contador. * Temperatura trabajo: 0,1°C a 40°C
- * Presión trabajo < 16 bar
- * Preequipado con emisión de pulsos con valor estandar 1/10 (1 pulso = 10 Litros)



	Código	€	Alfa num.
CONTADOR CHORRO MÚLTIPLE R160 MID DN15-1/2" C/RACORES	71736	56,07	103
CONTADOR CHORRO MÚLTIPLE R160 MID DN20-3/4" C/RACORES	71737	71,23	103
CONTADOR CHORRO MÚLTIPLE R160 MID DN25-1" C/RACORES	71738	132,00	103



CONTADORES CHORRO MÚLTIPLE METÁLICO MFSM AGUA POTABLE HIDROJET

Iguals características que MFSM, excepto 8: Aprobación MID de agua potable R80. Directiva 2004/22/CE.



	Código	€	Alfa num.
CONTADOR CHORRO MÚLTIPLE R80 MID DN15-1/2" C/RACORES	# 68237	58,00	103
CONTADOR CHORRO MÚLTIPLE R80 MID DN20-3/4" C/RACORES	# 68238	70,00	103
CONTADOR CHORRO MÚLTIPLE R80 MID DN25-1" C/RACORES	# 68239	124,00	103
CONTADOR CHORRO MÚLTIPLE R80 MID DN32-1 1/4" C/RACORES	68240	144,00	103
CONTADOR CHORRO MÚLTIPLE R80 MID DN40-1 1/2" C/RACORES	68241	241,00	103
CONTADOR CHORRO MÚLTIPLE R80 MID DN50-2" C/RACORES	68242	304,00	103

TRANSMISOR DE PULSOS DE CONTADORES

	Código	€	Alfa num.
CABLE TRANSMISOR PULSO CONTADORES DE CHORRO MULTIPLE HIDROJET, MFSM Y MFSM-P	66410	20,00	103
CABLES TRANSMISOR PULSO CONTADORES ATLANTIS Y TRITÓN	71787	20,40	103



66410

71787

CONTADORES WOLTMAN

CONTADORES WOLTMAN Z

1. Totalizador de fácil lectura con esfera estanca al vacío.
2. Transmisión magnética protegida contra campos magnéticos externos.
3. Preinstalación de emisor de pulsos y cable transmisor estandar 1,5 m montado.
4. Mecanismo extraíble (relojería+hélice) en todos los calibres que permite la reparación sin necesidad de separar el contador de la tubería.
5. Dispositivo de regulación simétrica que anula el empuje sólo sobre una parte de la hélice, equilibrando el flujo y permitiendo una lectura óptima.
6. Compensación hidrodinámica del agua de entrada, que

evita la acción de empujes externos sobre el eje de la hélice. Permite alargar la vida de los mecanismos y mejorar la amplitud de medidas.

7. Alta resistencia mecánica y al desgaste.
8. Instalación sobre tuberías en cualquier ángulo sin pérdida de precisión.
9. Valor de pulsos : 1 pulso = 100 L (DN 50 a DN 125) 1 pulso = 1000 L (DN 150 a DN 300)
10. Temperatura: 0.1 C ~ 30 C para agua fría.
11. Presión: ≤ 16 bar
12. Metrología Clase B aprobación épsilon.



	Código	€	Alfa num.
CONTADOR WOLTMAN PN16 CL.B 3"-DN80 BRIDA K100 CABLE MONTADO	# 66413	309,00	103
CONTADOR WOLTMAN PN16 CL.B 10"-DN250 BRIDA K1000 CABLE MONTADO	# 66418	1.308,00	103
CONTADOR WOLTMAN CL.B 12"-DN300 BRIDA K1000 CABLE MONTADO	# 66419	2.159,00	103

* ESPECIAL PARA MONTAJE ENTRE BRIDAS DE PLÁSTICO

CONTADORES HIDROWOLTMAN HIDROCONTA M

1. Preinstalación para emisor de impulsos.
2. Calibres desde 50 hasta 300 mm.
3. Relojería con esfera estanca al vacío.
4. Metrología R50 en posición horizontal.
5. Clase de pérdida de presión p 10 (0,1 bar)

6. Totalizador de fácil lectura.
7. Uso para agua fría 0,1 - 30°C.
8. El contador Hidrowoltmann puede alcanzar hasta una presión de 16 bares.
9. Metrología aprobación emeñe (sustituye a épsilon)."



	Código	€	Alfa num.
CONTADOR WOLTMAN PN16 R50H 2"-DN50 BRIDA K100 CABLE MONTADO	66411M	297,00	I03
CONTADOR WOLTMAN PN16 R50H 2 1/2"-DN65 BRIDA K100 CABLE MONTADO	66412M	315,00	I03
CONTADOR WOLTMAN PN16 R50H 3"-DN80 BRIDA K100 CABLE MONTADO	66413M	352,00	I03
CONTADOR WOLTMAN PN16 R50H 4"-DN100 BRIDA K100 CABLE MONTADO	66414M	399,00	I03
CONTADOR WOLTMAN PN16 R50H 5"-DN125 BRIDA K100 CABLE MONTADO	66415M	491,00	I03
CONTADOR WOLTMAN PN16 R50H 6"-DN150 BRIDA K1000 CABLE MONTADO	66416M	540,00	I03
CONTADOR WOLTMAN PN16 R50H 8"-DN200 BRIDA K1000 CABLE MONTADO	66417M	687,00	I03
CONTADOR WOLTMAN PN16 R50H 8"-DN200 BRIDA PN10 8 AGUJEROS K1000 CABLE MONTADO	66417M-PN10	693,00	I03
CONTADOR WOLTMAN PN16 R50H 10"-DN250 BRIDA K1000 CABLE MONTADO	66418M	1.352,00	I03
CONTADOR WOLTMAN R50H 12"-DN300 BRIDA K1000 CABLE MONTADO	66419M	2.222,00	I03

EMISORES DE PULSOS DE CONTADORES WOLTMAN

	Código	€	Alfa num.
CABLE TRANSMISOR PULSO CONTADORES TIPO WOLTMAN DN50-200	70601	33,00	I03
CABLE TRANSMISOR PULSO CONTADORES TIPO WOLTMAN WI E HIDROWOLTMANN DN 250-300	66420	33,00	I03



66420

70601

TOTALIZADOR DIGITAL

TOTALIZADOR DIGITAL CHRONOS HIDROCONTA

chronos permite conectar el emisor de pulsos de contacto libre de potencial de un contador y visualizar en la pantalla LCD el valor de volumen acumulado y caudal medio. Se pueden configurar las unidades de volumen (m³ y galones USA, 1m³= 264,172 galones) y las de caudal (m³/h, litros/segundo, galones/minuto), así como fijar el valor de volumen actual acumulado. Además,

también permite fijar la equivalencia de volumen por pulso (10l/pulso, 100 l/pulso, 1 m³/pulso, 10 m³/pulso) para adaptarse a diversos tipos7 calibres de contador. Grado de protección IP65. Tipo de batería CR 1/2 AA 1200 mAh. Frecuencia mínima de pulsos 0,003 Hz. Frecuencia máxima de pulsos 1 Hz



	Código	€	Alfa num.
CHRONOS TOTALIZADOR DIGITAL VOLUMEN + CAUDAL	70157	238,00	I03

CONTADOR ELECTROMAGNÉTICO

CONTADORES ELECTROMAGNÉTICOS HIDROMAG

1. Las variaciones de densidad, viscosidad, temperatura, presión y conductividad del fluido no afectan a la medida del Contador.
2. La alta exactitud en la medida, está garantizada en todo el rango de medida del Contador.
3. No hay obstáculos en la tubería, por lo tanto, no hay pérdidas de presión y es necesario menor tramo de tubería recta.
4. Amplia gama de calibres.
5. Variedad de revestimientos y materiales de electrodos para trabajar según las diferentes características del fluido circulante.
6. Programable a baja frecuencia de excitación de onda

cuadrada, mejorando la estabilidad de medición y reducción del consumo.

7. Implementan microprocesador de 16 Bits, proporcionando alta integración y precisión.
8. El procesamiento es totalmente digital, proporcionando mayor resistencia a ruidos y produciendo mediciones más fiables.
9. Display LCD de alta definición retroiluminado.
10. Puertos de comunicación digital RS485 or RS232.
11. Detector inteligente de Tubería Vacía.
12. Versión Compacta o Remota hasta 100 metros, opcional.

	Código	€	Alfa num.
CONTADOR ELECTROMAGNETICO ELECTRÓNICA SEPARADA 10m PN16 DN50	66424	2.152,00	I03
CONTADOR ELECTROMAGNETICO ELECTRÓNICA SEPARADA 10m PN16 DN65	66425	2.036,00	I03
CONTADOR ELECTROMAGNETICO ELECTRÓNICA SEPARADA 10m PN16 DN80	66426	2.332,00	I03
CONTADOR ELECTROMAGNETICO ELECTRÓNICA SEPARADA 10m PN16 DN100	66427	2.409,00	I03
CONTADOR ELECTROMAGNETICO ELECTRÓNICA SEPARADA 10m PN16 DN125	66428	2.560,00	I03
CONTADOR ELECTROMAGNETICO ELECTRÓNICA SEPARADA 10m PN16 DN150	66429	2.733,00	I03
CONTADOR ELECTROMAGNETICO ELECTRÓNICA SEPARADA 10m PN16 DN200	66430	3.014,00	I03
CONTADOR ELECTROMAGNETICO ELECTRÓNICA SEPARADA 10m PN16 DN250	66431	3.451,00	I03
CONTADOR ELECTROMAGNETICO ELECTRÓNICA SEPARADA 10m PN16 DN300	66432	3.878,00	I03
CONTADOR ELECTROMAGNETICO ELECTRÓNICA SEPARADA 10m PN16 DN350	66433	4.597,00	I03
CONTADOR ELECTROMAGNETICO ELECTRÓNICA SEPARADA 10m PN16 DN400	66434	5.277,00	I03



CAUDALÍMETRO ULTRASÓNICO NO INVASIVO

CONTADOR ULTRASÓNICO DN15 HASTA DN6000

"LCD alfanumérico retroiluminado con dos líneas y 20 dígitos.

Cable 20m. Visualización de caudal instantáneo, volumen positivo, negativo y neto, y velocidad de fluido.

Transductores no invasivos IP68.

Rango de trabajo: +/- 16m/sg.

Consumo máximo: 2W.

Diseñado para todo tipo de líquidos y tuberías.

Salidas 4 - 20mA, pulsos, frecuencia, RS-485 MODBUS y alarmas.

Alimentación (NO INVASIVO): 90-260Vac 50/60Hz y 12-36Vdc.

Alimentación (PORTÁTIL): Adaptador corriente - Entrada 90-260 Vac, Salida: 6Vdc, POTencia 6W.

Precisión: Superior a ± 1%."



	Código	€	Alfa num.
"CONTADOR ULTRASÓNICO DN15 HASTA DN6000 LCD	68268	3.261,00	I03
CONTADOR ULTRASÓNICO PORTÁTIL DN15 HASTA DN6000	70623	3.977,00	I03

ROTÁMETROS MONTAJE VERTICAL

ROTÁMETROS MONTAJE VERTICAL

- * Presión trabajo 10 atm. a 20° C.
- * Montaje en posición vertical.
- * Fabricados en PVC con protección ultravioleta.
- * Tubo de metacrílico (bajo pedido se puede suministrar en polysulfone).
- * Tapones del flotador en PVDF.
- * Flotador en AISI 316.
- * Temperatura máxima trabajo 55°C; según norma VDI 3531, clase 6. Escala en l/h y GPM. Junta Tórica en EPDM.
- * Posibilidad conexión con bridas o con rosca.
- * Doble escala : l/h y gpm.



	Código	€	Alfa num.
CAUDALÍMETRO MONTAJE TUB. VERTICAL 10-100 l/h D. 20 H ENCOLAR	20205	164,57	I03
CAUDALÍMETRO MONTAJE TUB. VERTICAL 16-160 l/h D. 20 H ENCOLAR	20206	164,57	I03
CAUDALÍMETRO MONTAJE TUB. VERTICAL 25-250 l/h D. 20 H ENCOLAR	20207	164,57	I03
CAUDALÍMETRO MONTAJE TUB. VERTICAL 40-400 l/h D. 25 H ENCOLAR	20208	174,91	I03
CAUDALÍMETRO MONTAJE TUB. VERTICAL 60-630 l/h D.25 H ENCOLAR	20209	174,91	I03
CAUDALÍMETRO MONTAJE TUB. VERTICAL 100-1.000 l/h D.25 H ENCOLAR	20210	174,91	I03
CAUDALÍMETRO MONTAJE TUB. VERTICAL 160-1.600 l/h DN25-1" H ROSCA	04238	233,00	I03
CAUDALÍMETRO MONTAJE TUB. VERTICAL 250-2.500 l/h DN25-1" H ROSCA	04239	235,00	I03
CAUDALÍMETRO MONTAJE TUB. VERTICAL 10-100 l/h 1/2"H ROSCA	20211	168,71	I03
CAUDALÍMETRO MONTAJE TUB. VERTICAL 16-160 l/h 1/2"H ROSCA	20212	168,71	I03
CAUDALÍMETRO MONTAJE TUB. VERTICAL 25-250 l/h 1/2"H ROSCA	20213	168,71	I03
CAUDALÍMETRO MONTAJE TUB. VERTICAL 40-400 l/h 3/4"H ROSCA	20214	175,95	I03
CAUDALÍMETRO MONTAJE TUB. VERTICAL 60-630 l/h 3/4"H ROSCA	20215	175,95	I03
CAUDALÍMETRO MONTAJE TUB. VERTICAL 100-1000 l/h 3/4"H ROSCA	20216	175,95	I03



CAUDALÍMETROS

CAUDALÍMETROS

Se han diseñado para ser compatibles con prácticamente con todos los existentes para facilitar su reposición. Los caudalímetros se construyen para soportar temperaturas del agua hasta 90°C y fabricados para trabajar con tuberías de PVC. La bola de acero inoxidable 316 previene la acumulación de la corrosión.

LECTURAS EXACTAS: Junta resistente que asegura el sellado hermético.

INDICADOR VISUAL: Calibrado en ambos lados en galones y litros por minuto.

MANTENIMIENTO: Abrir y quitar de forma facil los depósitos del cal.

MONTAJE: Requiere agujero de 3/4" de diámetro en el orificio de la tubería.



	Código	€	Alfa num.
CAUDALÍMETRO 50 mm. 1 1/2" 5,70-13,62 m³/h. Toma por arriba.	04228	114,00	I03
CAUDALÍMETRO 50 mm. 1 1/2" 5,70-13,62 m³/h. Toma lateral.	04228-0100	114,00	I03
CAUDALÍMETRO 50 mm. 1 1/2" 5,70-13,62 m³/h. Toma terminal en tubo vertical.	04228-0200	116,00	I03
CAUDALÍMETRO 63 mm. 2" 9,06-31,80 m³/h. Toma por arriba.	04229	119,00	I03
CAUDALÍMETRO 63 mm. 2" 9,06-31,80 m³/h. Toma lateral.	04229-0100	126,00	I03
CAUDALÍMETRO 63 mm. 2" 9,06-31,80 m³/h. Toma terminal en tubo vertical.	04229-0200	119,00	I03
CAUDALÍMETRO 90 mm. 3" 22,74-68,16 m³/h. Toma por arriba.	04230	167,00	I03
CAUDALÍMETRO 90 mm. 3" 22,74-68,16 m³/h. Toma lateral.	04230-0100	167,00	I03
CAUDALÍMETRO 90 mm. 3" 22,74-68,16 m³/h. Toma terminal en tubo vertical.	04230-0200	167,00	I03
CAUDALÍMETRO 110 mm. 4" 39,72-113,58 m³/h. Toma por arriba.	04231	185,00	I03
CAUDALÍMETRO 110 mm. 4" 39,72-113,58 m³/h. Toma lateral.	04231-0100	185,00	I03
CAUDALÍMETRO 110 mm. 4" 39,72-113,58 m³/h. Toma terminal en tubo vertical.	04231-0200	185,00	I03
CAUDALÍMETRO 160 mm. 6" 90,84-238,50 m³/h. Toma por arriba.	04232	233,00	I03
CAUDALÍMETRO 160 mm. 6" 90,84-238,50 m³/h. Toma lateral.	04232-0100	232,00	I03
CAUDALÍMETRO 225 mm. 8" 159,00-431,52 m³/h. Toma por arriba.	04233	275,00	I03
CAUDALÍMETRO 225 mm. 8" 159,00-431,52 m³/h. Toma lateral.	04233-0100	251,00	I03

VENTOSAS

VENTOSAS DE ALUMINIO

De fundición de aluminio anodizado, de color dorado interior y exteriormente. Bola interior en PVC. Rosca hembra.

	Código	€	Alfa num.
VENTOSA Ø 1 1/2" SIMPLE EFECTO PN 10 ALUMINIO	04144	35,70	103
VENTOSA Ø 2" SIMPLE EFECTO PN 16 ALUMINIO	04145	38,00	103



VENTOSAS CEPEX

Los materiales que componen las ventosas CEPEX, tienen una elevada resistencia a la presión y a los agentes químicos disueltos en el agua de riego. Tanto la junta como el tubo son de silicona, mucho más resistente a estos productos que materiales como el EPDM o NBR. De esta forma, se puede garantizar el funcionamiento de la ventosa durante un periodo mucho mayor al del resto de productos similares existentes en el mercado.



49381S



49381



49382S



49382

	Código	€	Alfa num.	Uds./ caja
VENTOSA CEPEX 1" M DOBLE PROPOSITO PN10	49381S	9,66	103	15
VENTOSA CEPEX 1" M TRIPLE PROPOSITO PN16	49381	26,90	103	20
VENTOSA CEPEX 2" M DOBLE PROPOSITO PN16	49382S	27,30	103	12
VENTOSA CEPEX 2" M TRIPLE PROPOSITO PN16	49382	64,20	103	10

VENTOSAS UNIRAIN

	Código	€	Alfa num.	Uds./ caja
VENTOSA Ø 1" M SIMPLE EFECTO PN16 UNIRAIN	09381S	15,20	103	14
VENTOSA Ø 1" M DOBLE EFECTO PN16 UNIRAIN	09381	28,90	103	20
VENTOSA Ø 1" M DOBLE EFECTO PN16 BASE METÁLICA UNIRAIN	60801	50,80	103	20
VENTOSA Ø 2" M SIMPLE EFECTO PN16 UNIRAIN	09382S	25,50	103	8
VENTOSA Ø 2" M DOBLE EFECTO PN16 UNIRAIN	09382	76,00	103	8
VENTOSA Ø 2" M DOBLE EFECTO PN16 BASE METÁLICA UNIRAIN	60803	112,00	103	8

Disponible versión en base metálica.



09381S



09381



60801



09382S



09382



60803

OTRAS VENTOSAS Y VÁLVULAS



49775



49776

	Código	€	Alfa num.	Uds./ caja
MINI-VENTOSA SIMPLE EFECTO 1/2"	49775	3,39	103	10/100
VALVULA DESCARGA FINAL LINEA 3/4"H BLANCO. Apertura por debajo de 0,06 BAR y 150 l/h. Qmax 516 l/h	49776	1,13	103	100/700

REDUCTORES DE PRESIÓN DE LATÓN

REDUCTORES DE PRESIÓN DE PISTÓN

	Código	€	Alfa num.
REDUCTOR DE PRESIÓN METÁL. 1/2" PN 16	04298	37,96	I03
REDUCTOR DE PRESIÓN METÁL. 3/4" PN 16	04299	61,00	I03
REDUCTOR DE PRESIÓN METÁL. 1" PN 16	04300	74,00	I03
REDUCTOR DE PRESIÓN METÁL. 1-1/4" PN 16	09409	157,00	I03
REDUCTOR DE PRESIÓN METÁL. 1-1/2" PN 16	09410	162,00	I03
REDUCTOR DE PRESIÓN METÁL. 2" PN 16	09411	256,00	I03



REDUCTORES DE PRESIÓN DE PLÁSTICO

REDUCTORES DE PRESIÓN DE PLÁSTICO NELSON

LOS REDUCTORES UNIVERSAL FLO Y HI FLO NELSON. El reductor de presión sirve para convertir una presión de entrada variable en una presión de salida fija, cualesquiera que sean los cambios de presión del sistema causados por condiciones hidráulicas, desniveles, técnicas de bombeo etc. Las ventajas incluyen una profundidad uniforme de riego, un rendimiento controlado (tamaño de gotas y alcance) y flexibilidad de operación.



	Código	€	Alfa num.
UF15. Reductor 1,2 bar, 3/4" H. 0,11-2,72 m3/h.	UF15	14,90	I03
UF20. Reductor 1,4 bar, 3/4" H. 0,11-2,72 m3/h.	UF20	14,90	I03
UF25. Reductor 1,7 bar, 3/4" H. 0,11-2,72 m3/h.	UF25	14,90	I03
UF30. Reductor 2 bar, 3/4" H. 0,11-2,72 m3/h.	UF30	14,90	I03
UF40. Reductor 2,8 bar, 3/4" H. 0,11-2,72 m3/h.	UF40	14,90	I03
UF50. Reductor 3,5 bar, 3/4" H. 0,11-2,72 m3/h.	UF50	14,90	I03
HF15. Reductor 1 bar, 3/4" H. 0,91-3,63 m3/h.	HF15	22,04	I03
HF20. Reductor 1,4 bar, 3/4" H. 0,91-3,63 m3/h.	HF20	22,04	I03
HF25. Reductor 1,7 bar, 3/4" H. 0,45-4,54 m3/h.	HF25	22,04	I03
HF30. Reductor 2 bar, 3/4" H. 0,45-4,54 m3/h.	HF30	22,04	I03
HF40. Reductor 2,8 bar, 3/4" H. 0,45-4,54 m3/h.	HF40	22,04	I03
HF50. Reductor 3,5 bar, 3/4" H. 0,45-4,54 m3/h.	HF50	22,04	I03

* Bajo pedido

Hasta fin de existencias

MEDIDORES DE PRESIÓN

MANOMETROS INOX DE GLICERINA WIKA

Manómetros específicos para sistemas de riego, miden presión de agua. Su carcasa se haya imbuida en glicerina pura 99,7% USP EP o silicona. De esta manera logramos amortiguar los errores de medida que podrían producir las vibraciones o golpes de ariete de la instalación.

- * En el modelo de Acero Inoxidable, éste es del tipo AISI 304 y el visor de policarbonato. Cumplen la norma U.N.E. 837-1. Error máximo $\pm 1,6\%$. Temperatura máxima 60°C.
- * Conexiones RM 1/4".
- * La versión en plástico utiliza ABS y el visor se fabrica en acrílo.



	Código	€	Alfa num.	Uds./ caja
MANÓMETROS 0-2,5 KG/cm2 GLICERINA INOX	04212	8,84	I03	100
MANÓMETROS 0-4 KG/cm2 GLICERINA INOX	04213	8,84	I03	100
MANÓMETROS 0-6 KG/cm2 GLICERINA INOX	04214	8,84	I03	100
MANÓMETROS 0-10 KG/cm2 GLICERINA INOX	04215	8,84	I03	100
MANÓMETROS 0-16 KG/cm2 GLICERINA INOX	25412	8,84	I03	100
MANÓMETROS 0-25 KG/cm2 GLICERINA INOX	25413	8,84	I03	100

Nota: Disponibilidad de xerigrafía personaliza, según cantidades.

MANÓMETRO DIFERENCIAL

MANÓMETRO DIFERENCIAL MURPHY



"• Manómetro con lectura de presión de 0-1 bar y 0-2 bar. La presión diferencial se ajusta entre esos dos valores. Cuando la presión diferencial alcanza el valor prefijado, se cierra el circuito que permite el paso de una señal eléctrica (máximo 30V).
• Se aconseja elegir una escala cuya mitad superior

corresponda a la presión de funcionamiento normal del equipo.

- Puede conectarse a una alarma, programador automático, etc.
- Diámetro interior del dial 50 mm."

	Código	€	Alfa num.
MANÓMETRO PRESIÓN DIFERENCIAL 0-1 bar 1/4" M Dial D.50 MURPHY	# 20508	263,68	I03



FILTRACIÓN

FILTRACIÓN CEPEX

Pág.122

FILTROS DE ARENA

Pág.126



FILTROS DE MALLA DE LIMPIEZA MANUAL PARA BAJOS CAUDALES CEPEX LF

FILTROS DE MALLA EN PLÁSTICO CON MALLA PLÁSTICA Y VÁLVULA

	Código	€	Alfa num.	Uds./ caja
FILTRO MALLA C/VÁLV. PURGA 3/4" PLÁSTICO. CAUDAL NOMINAL 2 M ³ /H	04130	14,32	I03	28
FILTRO MALLA C/VÁLV. PURGA 1" PLÁSTICO. CAUDAL NOMINAL 3 M ³ /H	04131	14,32	I03	28



FILTROS EN PLÁSTICO CON MALLA INOX. CEPEX LF

	Código	€	Alfa num.	Uds./ caja
FILTRO MALLA SIN VALVULA 3/4" PLÁSTICO. CAUDAL NOMINAL 5 M ³ /H	34910	7,16	I03	60
FILTRO MALLA SIN VALVULA 1" PLÁSTICO. CAUDAL NOMINAL 6 M ³ /H	34911	7,16	I03	60
FILTRO MALLA 1 1/4" PLÁSTICO. CAUDAL NOMINAL 10 M ³ /H	04132	12,57	I03	24
FILTRO MALLA 1 1/2" PLÁSTICO. CAUDAL NOMINAL 14 M ³ /H	04133	12,57	I03	24
FILTRO MALLA 2" PLÁSTICO. CAUDAL NOMINAL 25 M ³ /H	34912	17,33	I03	12

Nota: Grado de filtración estándar 130 micras (no existe en 100 o 200 micras)

RECAMBIOS PARA FILTROS DE MALLA CEPEX LF

	Código	€	Alfa num.	Uds./ caja
CARTUCHO 130 MICRAS PARA FILTRO MALLA PLÁSTICO 3/4" y 1" CEPEX	47171	4,22	I03	60
CARTUCHO 130 MICRAS PARA FILTRO MALLA PLÁSTICO 1 1/4" y 1 1/2" CEPEX	47172	4,58	I03	25
CARTUCHO 130 MICRAS PARA FILTRO MALLA PLÁSTICO 2" CEPEX	47173	5,97	I03	13
CARTUCHO P/ FILT. MALLA PLÁSTICO 3/4-1" C/V VRAC (04130 y 04131)	04134	1,86	I03	-



FILTROS DE DISCOS EN PLÁSTICO CEPEX LF

	Código	€	Alfa num.	Uds./ caja
FILTRO ANILLAS PLÁSTICO 3/4". CAUDAL NOMINAL 5 M ³ /H	09352	10,25	I03	60
FILTRO ANILLAS PLÁSTICO 1". CAUDAL NOMINAL 6 M ³ /H	09353	10,25	I03	60
FILTRO ANILLAS D. 1 1/4". CAUDAL NOMINAL 10 M ³ /H	46546	18,44	I03	24
FILTRO ANILLAS PLÁSTICO 1 1/2". CAUDAL NOMINAL 14 M ³ /H	19911	18,44	I03	24
FILTRO DE ANILLAS D. 2". CAUDAL NOMINAL 25 M ³ /H	46547	28,84	I03	12

Nota: Grado de filtración estándar 130 micras (no existe en 100 o 200 micras)

RECAMBIOS PARA FILTROS DE DISCOS CEPEX LF

	Código	€	Alfa num.	Uds./ caja
CARTUCHO 130 MICRAS PARA FILTRO ANILLAS PLÁSTICO 3/4" y 1" CEPEX	47174	6,33	I03	60
CARTUCHO 130 MICRAS PARA FILTRO ANILLAS PLÁSTICO 1 1/4" y 1 1/2" ACEPEX	47175	10,40	I03	25
CARTUCHO 130 MICRAS PARA FILTRO ANILLAS PLÁSTICO 2" CEPEX	47176	20,03	I03	13



FILTRACIÓN PROFESIONAL CEPEX HFL

FILTROS DE DISCOS CEPEX HFL

Gama CEPEX para la filtración con anillas, de grandes caudales. La carcasa en poliamida le confiere una gran resistencia y durabilidad. La instalación y mantenimientos son sencillos al estar compuestos de módulos intercambiables. Filtración estándar a 130 micras. Conexiones roscadas. Bajo pedido con conexión ranurada Victaulic. PN6



	Código	€	Alfa num.
FILTRO DISCOS HFL 2" BSP 130 MICRA CAUDAL NOMINAL 30 M3/H	62270	97,00	103
FILTRO DISCOS HFL 2" BSP LARGO 130 MICRA CAUDAL NOMINAL 30 M3/H	62272	123,00	103
FILTRO DISCOS HFL 3" BSP 130 MICRA CAUDAL NOMINAL 50 M3/H	62274	102,00	103
FILTRO DISCOS HFL 3" BSP LARGO 130 MICRA CAUDAL NOMINAL 50 M3/H	62276	129,00	103

"Disponibles bajo pedido con discos de 200 y 100 micras"

FILTROS DE MALLAS CEPEX HFL

Gama CEPEX para la filtración en malla de grandes caudales. La carcasa en poliamida le confiere una gran resistencia y durabilidad. La instalación y mantenimientos son sencillos al estar compuestos de módulos intercambiables. Filtración estándar a 130 micras. PN6

	Código	€	Alfa num.	Uds./ caja
FILTRO MALLA HFL 2" BSP 130 MICRA CAUDAL NOMINAL 30 M3/H	62271	97,00	103	-
FILTRO MALLA HFL 2" BSP LARGO 130 MICRA CAUDAL NOMINAL 30 M3/H	62273	123,00	103	-
FILTRO MALLA HFL 3" BSP 130 MICRA CAUDAL NOMINAL 50 M3/H	62275	102,00	103	-
FILTRO MALLA HFL 3" BSP LARGO 130 MICRA CAUDAL NOMINAL 50 M3/H	62277	129,00	103	-

Disponibles bajo pedido con mallas de 200 y 100, micras



FILTROS DE DISCOS TWISTER

Gama CEPEX para la filtración de grandes caudales con el desarrollo de la tecnología TWISTER (ciclónico), garantiza la separación de las partículas pesadas en la zona exterior del filtro, impidiendo su fijación en la superficie de los discos y alargando los periodos entre lavados así como la reducción en agua de lavado.



	Código	€	Alfa num.
FILTRO DISCOS TWISTER 2" CORTO 130 MICRA CAUDAL NOMINAL 30 M3/H	20364	173,00	103
FILTRO DISCOS TWISTER 2" LARGO. 130 MICRA CAUDAL NOMINAL 30 M3/H	46548	205,00	103
FILTRO DISCOS TWISTER 3" CORTO. 130 MICRA CAUDAL NOMINAL 50 M3/H	57867	228,00	103
FILTRO DISCOS TWISTER 3" LARGO. 130 MICRA CAUDAL NOMINAL 50 M3/H	20365	228,00	103

Nota: Grado de filtración estándar 130 micra. Disponibles bajo pedido 400 micra, 200 micra, 100 micra, 50 micra, 20 micra, 10 micra y 5 micra. Consultar precio y plazo de entrega.

CARTUCHOS RECAMBIO HFL Y TWISTER

	Código	€	Alfa num.
CARTUCHO DISCOS 130MICRA FILTRO 2"-3" HFL	65389	49,00	103
CARTUCHO DISCOS 130MICRA FILTRO 2"-3" LARGO HFL	65391	66,00	103
CARTUCHO MALLA 130MICRA FILTRO 2"-3" HFL	65393	47,00	103
CARTUCHO MALLA 130MICRA FILTRO 2"-3" LARGO HFL	65394	66,00	103
CARTUCHO DISCOS 130MICRA FILTRO HF TWISTER 2"-3" CORTO	20386	77,00	103
CARTUCHO DISCOS 130MICRA FILTRO HF TWISTER 2"-3" LARGO	20387	103,00	103



EQUIPOS DE FILTROS DE DISCOS AUTOMÁTICOS CEPEX

Gama CEPEX de equipos de filtros automáticos TWISTER. Alta fiabilidad y seguridad en el filtrado. Colectores en polietileno de alta densidad. Gran versatilidad gracias a las amplias opciones que se traducen en la posibilidad de equipos a medida. Los códigos que aparecen a continuación, no incluyen el controlador. Este se suministrará siempre preparado para montar si se pide a la vez. * AUTOMATIC TWISTER FILTER : Presión de trabajo 1,5 - 10 bar Presión mínima de limpieza 2,8 bar * LP AUTOMATIC TWISTER FILTER: Presión de trabajo 1,2 - 6 bar Presión mínima de limpieza 1,5 bar . Equipos PN10 y PN6 (LP) a igual precio

EQUIPOS DE FILTROS AUTOMÁTICOS DE 2" LP



	Código	€	Alfa num.
EQUIPO AUTOMATICO DISCOS 1x2"RM Q máx 24 M3/H 100 MICRA PN6	* 47150	1.689,00	103
EQUIPO AUTOMATICO DISCOS 1x2"RM Q máx 24 M3/H 130 MICRA PN6	* 47151	1.733,00	103
EQUIPO AUTOMATICO DISCOS 2x2" colector 3"-D90 Ranurada Q máx 48 M3/H 100MICRA PN6	* 47152	3.152,00	103
EQUIPO AUTOMATICO DISCOS 2x2" colector 3"-D90 Ranurada Q máx 48 M3/H 130MICRA PN6	* 47153	3.152,00	103
EQUIPO AUTOMÁTICO DISCOS 2X2" Q máx.48m3/h. Colector 3"-D90 BRIDA 130 MICRA PN6	* 46720	3.152,00	103
EQUIPO AUTOMÁTICO DISCOS 3X2" Q máx. 72m3/h. Colector 4"-D110 BRIDA 130 MICRA PN6	* 46721	4.419,00	103
EQUIPO AUTOMÁTICO DISCOS 4X2" Q máx. 96m3/h. Colector 6"-D160 BRIDA 130 MICRA PN6	* 46722	6.602,00	103
EQUIPO AUTOMÁTICO DISCOS 5X2" Q máx. 120m3/h. Colector 6"-D160 BRIDA 130 MICRA PN6	* 46723	7.344,00	103
EQUIPO AUTOMÁTICO DISCOS 6X2" Q máx. 144m3/h. Colector 6"-D160 BRIDA 130 MICRA PN6	* 46724	8.199,00	103

Nota: Disponibles bajo pedido con discos 200, 100, 50 20 y 5 micras. Para equipos de trabajo con alta presión incrementar el precio en un 40%. Para equipos de trabajo de PN6 y PN10 igual precio.

EQUIPOS DE FILTROS AUTOMÁTICOS DE 3" LP

	Código	€	Alfa num.
EQUIPO AUTOMÁTICO DISCOS 2X3" Q máx. 64m3/h. Colector 4"-D110 BRIDA 130 MICRA PN6	* 46725	3.560,00	103
EQUIPO AUTOMÁTICO DISCOS 3X3" Q máx. 96m3/h. Colector 4"-D110 BRIDA 130 MICRA PN6	* 46726	5.151,00	103
EQUIPO AUTOMÁTICO DISCOS 4X3" Q máx. 128m3/h. Colector 6"-D160 BRIDA 130MICRA PN6	* 46727	6.767,00	103
EQUIPO AUTOMÁTICO DISCOS 5X3" Q máx. 160m3/h. Colector 6"-D160 BRIDA 130 MICRA PN6	* 46728	8.133,00	103
EQUIPO AUTOMÁTICO DISCOS 6X3" Q máx. 160m3/h. Colector 6"-D160 BRIDA 130 MICRA PN6	* 46729	9.847,00	103
EQUIPO AUTOMÁTICO DISCOS 6X3" Q máx. 192m3/h. Colector 8"-D200 BRIDA 130 MICRA PN6	* 46730	10.040,00	103

Nota: Disponibles bajo pedido con discos 200, 100, 50 20 y 5 micras. Para equipos de trabajo con alta presión incrementar el precio en un 40%. Para equipos de trabajo de PN6 y PN10 igual precio.



46725

46726

46728

FILTROS DE DISCOS TWISTER HF AUTOMÁTICOS

Estos filtros son para el montaje de equipos de filtración automáticos.



	Código	€	Alfa num.
FILTRO AUTOMÁTICO 2"-D63 RANURADA VVB PARA CABEZALES. CAUDAL NOMINAL 32 M3/H 130 MICRA PN6	* 46555	968,00	103
FILTRO AUTOMÁTICO 3"-D90 RANURADA VVB PARA CABEZALES. CAUDAL NOMINAL 64 M3/H 130 MICRA PN6	* 46556	992,00	103

CONTROLADORES DE FILTRACIÓN CEPEX

CONTROLADORES DE FILTROS CEPEX 220 VAC Y 12V LATCH

	Código	€	Alfa num.
CONTROLADOR DE FILTROS 09T01 220V 1 SALIDA	* 58389	1.237,00	I03
CONTROLADOR DE FILTROS 09T02 220V 2 SALIDAS	* 58390	1.320,00	I03
CONTROLADOR DE FILTROS 09T03 220V 3 SALIDAS	* 58391	1.504,00	I03
CONTROLADOR DE FILTROS 09T04 220V 4 SALIDAS	* 60085	1.589,00	I03
CONTROLADOR DE FILTROS 09T05 220V 5 SALIDAS	* 62030	1.535,00	I03
CONTROLADOR DE FILTROS 09T06 220V 6 SALIDAS	* 68181	1.889,00	I03
CONTROLADOR DE FILTROS 09T01 12V LATCH 1 SALIDA	* 58392	1.166,00	I03
CONTROLADOR DE FILTROS 09T02 12V LATCH 2 SALIDAS	* 58393	1.345,00	I03
CONTROLADOR DE FILTROS 09T03 12V LATCH 3 SALIDAS	* 58394	1.580,00	I03
CONTROLADOR DE FILTROS 09T04 12V LATCH 4 SALIDAS	* 58395	1.766,00	I03
CONTROLADOR DE FILTROS 09T05 12V LATCH 5 SALIDAS	* 58396	1.953,00	I03
CONTROLADOR DE FILTROS 09T06 12V LATCH 6 SALIDAS	* 58397	2.262,00	I03
CONTROLADOR DE FILTROS 09T07 12V LATCH 7 SALIDAS	* 58398	2.326,00	I03
CONTROLADOR DE FILTROS 09T08 12V LATCH 8 SALIDAS	* 58399	2.512,00	I03
CONTROLADOR DE FILTROS 09T09 12V LATCH 9 SALIDAS	* 58400	2.711,00	I03
CONTROLADOR DE FILTROS 12P10 12V LATCH 10 SALIDAS	* 46750	4.032,00	I03
CONTROLADOR DE FILTROS 12P11 12V LATCH 11 SALIDAS	* 46751	4.207,00	I03
CONTROLADOR DE FILTROS 12P12 12V LATCH 12 SALIDAS	* 46752	4.380,00	I03



* Bajo Pedido.

CORRESPONDENCIA DE LOS CABEZALES AUTOMÁTICOS CEPEX CON LOS PROGRAMADORES CEPEX

SALIDAS	Filtros			Controladores	
	Filtros de 2"	Filtros de 3"	Filtros de 4"	220 VAC	12V LATCH
1	47150			58389	58392
	47151				
2	47152	46725		58390	58393
	47153				
	46720				
3	46721	46726		58391	58394
4	46722	46727	46731	60085	58395
5	46723	46728	46732	62030	58396
6	46724	46729	46733	68181	58397
		46730			
7			46734		58398
8			46735		58399
9			46736		58400
10			46737		46750
11					46751
12					46752

NOTA: Todos los programadores llevan una salida adicional para activar una válvula sostenedora de presión.



FILTROS DE ARENA

	Código	€	Alfa num.
FILT. CHAP. ACER. EPOXI Ø 500 brazos colectores 8 bar. caudal 15 M3/H	14528	778,00	I03
FILTR. CHAP. ACER. EPOXI Ø 700 brazos colectores 8 bar. caudal 20 M3/H	34949	972,00	I03
FILTR. CHAP. ACER. EPOXI Ø 950 brazos colectores 8 bar. caudal 40 M3/H	07110	1.777,00	I03
FILTR. CHAP. ACER EPOXI Ø 1200 brazos colectores 8 bar. caudal 70 M3/H	* 34951	2.804,00	I03



00626 / 00627
00628 / 00629
06435 / 06436
06437 / 06438



00630 / 06439



06433 / 06434
00624 / 00625



10697 / 00596

ACCESORIOS FILTROS DE ARENA

	Código	€	Alfa num.	Uds./ caja
DISTRIBUIDOR FILTRO POLIESTER COLECTOR 8 BRAZOS 3/4" INT.50MM-EXT.63mm	00624	10,46	A04	65
DISTRIBUIDOR FILTRO POLIESTER COLECTOR 12 BRAZOS 3/4" INT.50MM-EXT.63mm	00625	17,70	A04	25
BRAZO COLECTOR 225 mm 3/4"	00626	1,54	A04	260
BRAZO COLECTOR 160 mm 3/4"	00627	1,54	A04	300
BRAZO COLECTOR 110 mm 3/4"	00628	1,46	A04	520
BRAZO COLECTOR ALARGO 100 mm 3/4"	00629	1,46	A04	520
MANGUITO ENLACE 3/4"	00630	0,73	A04	750
BRAZO COLECTOR 225 mm 1"	06435	1,58	A04	200
BRAZO COLECTOR 160 mm 1"	06436	1,58	A04	200
BRAZO COLECTOR 110 mm 1"	06437	1,47	A04	350
BRAZO COLECTOR ALARGO 100 mm 1"	06438	1,47	A04	352
MANGUITO ENLACE 1"	06439	0,90	A04	1050
ARENA SILEX 1,2-1,9 mm Precio por Kg (saco 25Kg)	10697	0,53	A04	25/1500
ARENA SILEX 0,4-0,8 mm Precio por Kg (saco 25Kg)	00596	0,53	A04	25/1500



FERTIRRIGACIÓN

BOMBAS DOSIFICADORAS

Pág.128

INYECTORES

Pág.130



BOMBAS DOSIFICADORAS ELÉCTRICAS

BOMBAS DOSIFICADORAS DE PISTÓN. MARCA SEKO

Las bombas modelo PS1 y PS2 son bombas dosificadoras de pistón con retorno a muelle y cuerpo reductor en aluminio. De serie la regulación de la bomba es de tipo manual, pero se puede suministrar la bomba con regulación de caudal a través de servomotor a una señal externa 4-20mA.

	Código	€	Alfa num.
BOMBA PISTÓN 50 L/H @ 20 BAR PS1 INOX-TRIFASICA	43647	648,00	I03
BOMBA PISTÓN 50 L/H @ 20 BAR PS1 INOX-MONOFASICA	43648	688,00	I03
BOMBA PISTÓN 110 L/H @ 17 BAR PS1 INOX-TRIFASICA	43649	660,00	I03
BOMBA PISTÓN 110 L/H @ 17 BAR PS1 INOX-MONOFASICA	43650	723,00	I03
BOMBA PISTÓN 170 L/H @ 10 BAR PS1 INOX-TRIFASICA	43651	672,00	I03
BOMBA PISTÓN 170 L/H @ 10 BAR PS1 INOX-MONOFASICA	43652	734,00	I03
BOMBA PISTÓN 220 L/H @ 8 BAR PS1 INOX-TRIFASICA	43653	879,00	I03
BOMBA PISTÓN 220 L/H @ 8 BAR PS1 INOX-MONOFASICA	43654	942,00	I03
BOMBA PISTÓN 304 L/H @ 6 BAR PS1 INOX-TRIFASICA	43655	903,00	I03
BOMBA PISTÓN 304 L/H @ 6 BAR PS1 INOX-MONOFASICA	43656	966,00	I03
BOMBA PISTÓN 505 L/H @ 10 BAR PS2 INOX-TRIFASICA	43657	1.447,00	I03
BOMBA PISTÓN 505 L/H @ 10 BAR PS2 INOX-MONOFASICA	43658	1.602,00	I03
BOMBA PISTÓN 730 L/H @ 7 BAR PS2 INOX-TRIFASICA	43659	1.552,00	I03
BOMBA PISTÓN 730 L/H @ 7 BAR PS2 INOX-MONOFASICA	43660	1.707,00	I03
BOMBA PISTÓN 1000 L/H @ 5 BAR PS2 INOX-TRIFASICA	43661	1.698,00	I03
BOMBA PISTÓN 1000 L/H @ 5 BAR PS2 INOX-MONOFASICA	43662	1.853,00	I03



REPUESTOS BOMBAS DOSIFICADORAS ACERO INOX. MARCA SEKO

	Código	€	Alfa num.
KIT 2 COLLARINES EMBOLO 25MM 43647-43648	* 43647-01	24,70	I03
KIT 2 COLLARINES EMBOLO 38MM 43649-43650	* 43649-01	30,50	I03
KIT 2 COLLARINES EMBOLO 48MM 43651-43652	* 43651-01	43,20	I03
KIT 2 COLLARINES EMBOLO 54MM 43653-43654	* 43653-01	48,70	I03
KIT 2 COLLARINES EMBOLO 64MM 43655-43658	* 43655-01	57,30	I03
KIT 2 COLLARINES EMBOLO 76MM 43659-43660	* 43659-01	63,40	I03
KIT 2 COLLARINES EMBOLO 89MM 43661-43662	* 43661-01	68,90	I03

TANQUES DE ABONADO

TANQUES DE ABONADO

Fabricado en Poliéster, reforzado con fibra de vidrio.

Interior en PVC. Tapa y viga en plástico.

Entrada formando torbellino para facilitar la mezcla de abono y salidas por aspiración en el fondo.

* Presión máxima de trabajo 5 atm. Incluye válvula de seguridad. Conexiones a 3/4".



	Código	€	Alfa num.
TANQUE DE ABONADO 40 L. TAPA POLIETILENO INYECTADO	04156N	344,00	I03
TANQUE DE ABONADO 60 L. TAPA POLIETILENO INYECTADO	04157N	394,00	I03
TANQUE DE ABONADO 80 L. TAPA POLIETILENO INYECTADO	04158N	472,00	I03
TANQUE DE ABONADO 120 L. TAPA POLIETILENO INYECTADO	04159N	503,00	I03
TANQUE DE ABONADO 250 L. TAPA POLIETILENO INYECTADO	04154N	692,00	I03
TANQUE DE ABONADO 400 L. TAPA POLIETILENO INYECTADO	04155N	1.023,00	I03



BOMBAS DOSIFICADORAS HIDRÁULICAS

BOMBAS DOSIFICADORAS HIDRÁULICA TEFEN

"El pistón-motor actúa sobre el dosificador asegurando la proporcionalidad entre el caudal circundante y el producto absorbido. Escala de dosificación regulable exteriormente. Incluye filtro de aspiración de 50 mesh. Altura máxima de aspiración 3 m. Pérdida de carga mínima 0,3 bar y máxima de 0,9 bar.

Recomendada para su uso en jardinería, agricultura e industria.

No requiere electricidad, tan sólo la energía del agua.

Caudal de entrada de 20 a 2500 l/h para la serie 2500 y Conexión 3/4" BSP.

Caudal de entrada de 0,2 a 5 m³/h para TF-05, de 0,5 a 10m³/h para TF-10 y de 2 a 25m³/h para TF-25.

	Código	€	Alfa num.
INYECTOR HIDRAULICO 2504 Caudal producto 0,08 - 100 l/h. Concentración 0,4-4% Conexión 3/4"M	26242	636,00	I03

Nota: El inyector debe protegerse con un filtro de malla de 130 micras. El agua no debe llevar en suspensión arena.

Debe instalarse en posición vertical. Coloque una válvula antiretorno. Instale una válvula de corte.

Toda la serie TF incluye pie de soporte.



BOMBAS DE AIRE SOPLANTES. USO DISCONTINUO

BOMBAS DE AIRE SOPLANTES. USO DISCONTINUO

La bomba soplante nos ayuda a la mezcla de abono de una forma eficiente ya que agita el 100% del depósito. Al ser de uso discontinuo soporta periodos de encendido de 14 minutos con paradas mínimas de 30 segundos.

	Código	€	Alfa num.
BOMBA SOPLANTE 1 CV. NEGRA Caudal máx. 100 m ³ /h.	06862	233,00	I03
BOMBA SOPLANTE 1,5 CV. AMARILLA Caudal máx. 150 m ³ /h.	06863	239,00	I03
BOMBA SOPLANTE DOBLE TURBINA 1,8 CV. USO DISCONTINUO. Caudal máx. 250 m ³ /h.	54996	201,00	I03



54996

BOMBAS DE AIRE SOPLANTES. USO CONTINUO

	Código	€	Alfa num.
TF.HG1100.2CV BOMBA TURBOSOPLANTE LATERAL USO CONTINUO 1,5 KW TRIF.	61300	486,00	I03



VÁLVULAS PRODUCTOS QUÍMICOS

	Código	€	Alfa num.
ELECTROVÁLVULA PVC 1/2"H 2VIAS 24VAC 8W VITON PARA PRODUCTO QUÍMICO	43672	160,00	I03



43672

INYECTORES VENTURI

KITS VENTURI AQUA



	Código	€	Alfa num.
KIT VENTURY AQUA MOD. POLIPROPILENO 3/4\"M. INCLUYE VALVULA + TUBO + FILTRO	53396	50,90	I03
KIT VENTURY AQUA MOD. POLIPROPILENO 1\"M. INCLUYE VALVULA + TUBO + FILTRO	53397	62,90	I03

INYECTORES VENTURI EN POLIPROPILENO

El funcionamiento está basado en el principio Venturi. Este principio dice: "Cuando un líquido con presión y en movimiento entra en una cámara más pequeña ocupada por otro líquido su presión y velocidad varían produciendo una depresión que hace que los 2 líquidos no se mezclen hasta la salida".

Se requiere una disminución de presión del 20%.

No posee piezas móviles por lo que no hay desgaste.

Caudal producto a inyectar desde 27 l/h hasta 1930 l/h.

	Código	€	Alfa num.
INECTOR VENTURY MAZZEI POLIPROPILENO NEGRO MOD. 287-PP 1/2\"M	20405	41,30	I03
INECTOR VENTURY MAZZEI POLIPROPILENO VERDE MOD.584-PPG 3/4\"M	20406	55,00	I03
INECTOR VENTURY MAZZEI POLIPROPILENO VERDE MOD.885X-PPG 1\"M	20407	94,80	I03
INECTOR VENTURY MAZZEI POLIPROPILENO VERDE MOD.1583-PPG 1 1/2\"M	20408	141,80	I03



04180 - 04181



04182 - 04183 - 04183

INYECTORES VENTURI EN KYNAR

Gran resistencia a la corrosión de los productos químicos, desinfectantes y ozono. Características mecánicas excelentes.

	Código	€	Alfa num.
INECTOR VENTURY MAZZEI KYNAR AZUL MOD. 287-K 1/2\"M	04180	78,60	I03
INECTOR VENTURY MAZZEI KYNAR AZUL MOD. 584-K 3/4\"M	04181	88,30	I03
INECTOR VENTURY MAZZEI KYNAR AZUL MOD.1078-K 1\"M	04182	172,60	I03
INECTOR VENTURY MAZZEI KYNAR AZUL MOD.1583-K 1 1/2\"M	04183	242,10	I03
INECTOR VENTURY MAZZEI KYNAR AZUL MOD.2081-K 2\"M (Sin válvula retención)	04184	450,10	I03

ACCESORIOS VENTURI

	Código	€	Alfa num.
FILTRO DE PIE VENTURI D.12mm	70847	6,90	I03





DEPÓSITOS Y TANQUES

DEPÓSITOS PE	Pág.132
PALETAS DE RETENCIÓN	Pág.133
DEPÓSITOS APQ	Pág.134
ACCESORIOS DEPÓSITOS	Pág.135



DEPÓSITOS DE POLIETILENO

DEPÓSITOS DE POLIETILENO CILÍNDRICOS

Fabricado en Polietileno de densidad media. Tapa no hermética. Calidad Alimentaria. Hasta 2.000 L no se suministran sin tapa, ni tapas sueltas opcionales. Color blanco natural. Para color negro y otros colores incrementar el precio un 5% y cantidad mínima 5un.

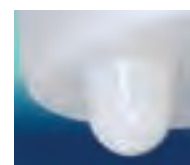


	Código	€	Alfa num.
DEPÓSITO CILÍNDRICO CON TAPA 80 L (Ø 521 mm, Alt. 554 mm)	03677	88,60	I03
DEPÓSITO CILÍNDRICO CON TAPA 100 L (Ø 550 mm, Alt. 644 mm)	03678	110,20	I03
DEPÓSITO CILÍNDRICO CON TAPA 130 L (Ø 603 mm, Alt. 644 mm)	69892	117,42	I03
DEPÓSITO CILÍNDRICO CON TAPA 200 L (Ø 653 mm, Alt. 930 mm)	03679	148,00	I03
DEPÓSITO CILÍNDRICO CON TAPA 320 L (Ø 758 mm, Alt. 1.035 mm)	03680	179,20	I03
DEPÓSITO CILÍNDRICO CON TAPA 520 L (Ø 870 mm, Alt. 1.215 mm)	03681	329,60	I03
DEPÓSITO CILÍNDRICO CON TAPA 1.000 L (Ø 1.138 mm, Alt. 1.440 mm)	03684	533,50	I03
DEPÓSITO CILÍNDRICO CON TAPA 1.500 L (Ø 1.534 mm, Alt. 1.085 mm)	03685	642,30	I03
DEPÓSITO CILÍNDRICO CON TAPA 2.000 L (Ø 1.534 mm, Alt. 1.370 mm)	03686	839,50	I03

DEPÓSITOS DE POLIETILENO TRONCOCÓNICOS

Recipientes tronco-cónicos encajables en vacío hasta el 80%. Fabricado en Polietileno Lineal de densidad media, Tapa no hermética. Aptos para uso alimentario. Color blanco natural. Otros colores bajo pedido Otros colores bajo pedido de 5 un de cantidad mínima e incremento en precio de un 5%. Los modelos con poceto para vaciado total mediante bomba caña o por gravedad (+142 mm de altura).

	Código	€	Alfa num.
"DEPÓSITO POLIETILENO ENCAJABLE TRONCOCÓNICO 175 L CON TAPA (Ø Sup. 625 mm, Ø Inf. 492 mm, Alt. 908 mm)"	06870	104,50	I03
DEPOSITO PE 175 L. ENCAJABLE S/TAPA	06870-0100	83,00	I03
TAPA DEPOSITO PE 175 L. ENCAJABLE	06870-0200	28,30	I03
"DEPÓSITO POLIETILENO ENCAJABLE TRONCOCÓNICO 250 L CON TAPA (Ø Sup. 700 mm, Ø Inf. 567 mm, Alt. 996 mm)"	06871	126,00	I03
DEPOSITO PE 250 L. ENCAJABLE S/TAPA	06871-0100	105,00	I03
TAPA DEPOSITO PE 250 L. ENCAJABLE	06871-0200	31,30	I03
"DEPÓSITO POLIETILENO ENCAJABLE TRONCOCÓNICO 500 L CON TAPA (Ø Sup. 892 mm, Ø Inf. 739 mm, Alt. 1.165 mm)"	06872	176,00	I03
DEPOSITO PE 500 L. ENCAJABLE S/TAPA	06872-0100	137,80	I03
TAPA DEPOSITO PE 500 L. ENCAJABLE	06872-0200	37,40	I03
DEPOSITO PE 500 L. S/TAPA VACIADO TOTAL	06872VT-0100	150,00	I03
"DEPÓSITO POLIETILENO ENCAJABLE TRONCOCÓNICO 1.000 L CON TAPA (Ø Sup. 1.236 mm, Ø Inf. 994 mm, Alt. 1.386 mm)"	06873	227,00	I03
DEPOSITO PE 1000 L. ENCAJABLE S/TAPA	06873-0100	193,50	I03
TAPA DEPOSITO PE 1000 L. ENCAJABLE	06873-0200	45,50	I03
DEP.POLIET. ENCAJAB. TRONCOCÓNICO 1.000 L. VACIADO TOTAL SIN TAPA (Ø Sup. 1.220 mm, Ø Inf. 994 mm, Alt. 1.225 mm)	06873VT-0100	202,00	I03
"DEPÓSITO POLIETILENO ENCAJABLE TRONCOCÓNICO 1.500 L CON TAPA (Ø Sup. 1.380 mm, Ø Inf. 1.110 mm, Alt. 1.450 mm)"	06874	336,00	I03
DEPOSITO PE 1500 L. ENCAJABLE S/TAPA	06874-0100	274,40	I03
TAPA DEPOSITO PE 1500 L. ENCAJABLE	06874-0200	49,10	I03
DEPÓSITO POLIETILENO ENCAJABLE TRONCOCÓNICO 2.000 L. BAJO CON TAPA (Ø Sup. 1.750 mm, Ø Inf. 1.434 mm, Alt. 1.407 mm)	06875	428,00	I03
DEPOSITO PE 2000 L. ENCAJABLE BAJO SIN TAPA	06875-0100	350,00	I03
TAPA DEPOSITO PE 2000 L. ENCAJABLE	06875-0200	71,70	I03
DEP.POLIET.ENCAJAB. TRONCOCÓNICO 2.000 L. VACIADO TOTAL SIN TAPA (Ø Sup. 1.700 mm, Ø Inf. 1.434 mm, Alt. 1.220 mm)	06875VT-0100	379,00	I03



DETALLE VACIADO TOTAL

DEPÓSITOS Y TANQUES

DEPÓSITOS DOSIFICACIÓN, RETENCIÓN, TANQUES PE



DEPÓSITOS DE POLIETILENO DOSIFICADORES

Fabricado en Polietileno de densidad media. Densidad máxima del contenido 1,9 gr/cm³. Tapa no hermética. Calidad Alimentaria. Para depósitos de color negro incrementar el precio un 5%.

	Código	€	Alfa num.
DEPÓSITO PARA BOMBA DOSIFICADOR 50 L (Ø 390 mm, Alt. 570 mm)	57613	88,75	A02
DEPÓSITO PARA BOMBA DOSIF. 100 L. (Ø 480 mm, Alt. 658 mm)	34316	95,29	A02
DEPÓSITO PARA BOMBA DOSIF. 125L. (Ø 515 mm, Alt. 735 mm)	01314	126,81	A02
DEPÓSITO PARA BOMBA DOSIF. 250 L. (Ø 580 mm, Alt. 1.083 mm)	01315	186,85	A02
DEPÓSITO PARA BOMBA DOSIF. 350 L. (Ø 660 mm, Alt. 1.165 mm)	01316	224,56	A02
DEPÓSITO PARA BOMBA DOSIF. 500 L. (Ø 800 mm, Alt. 1.200 mm)	01317	429,99	A02
DEPÓSITO PARA BOMBA DOSIF. 1.000 L. (Ø 1.000 mm, Alt. 1.450 mm)	28831	590,41	A02



Sugerencia de aplicación para retención:
códigos 57613 + 03677

CUBETAS DE SEGURIDAD ANTI-DERRAMES

SISTEMA Y PALETAS DE RETENCIÓN

Recipientes móviles paletizables para retener posibles fugas de toda clase de líquidos. Versiones monobloque o con losetas desmontables. Color estándar verde y losetas negras.

	Código	€	Alfa num.
LOSETAS RETENCIÓN RETENKIT ENCASTRAR. CAPACIDAD RETENCIÓN 2,5L /LOSETA. 508X508X30	53673	36,00	I03
XS107 PALETA RETENCIÓN RETENPACK 70 L (860x660xH230) NEGRO/GRIS	58403N	157,00	I03
XS007 PALETA RETENCIÓN RETENPACK 150 L (1250x850xH230) NEGRO/NEGRO	71417	225,00	I03
QS000. PALETA RETEN 2B. 215 L MONOBLOC (1300x800xH380) NEGRO/NEGRO	53669N	421,00	I03
KS006 PALETA RETEN 1B 220L MONOBLOC (850x850xH510) NEGRO/NEGRO	71416	256,00	I03
WSB07 PALETA RETENCIÓN 4B 240L LOSETA (1300x1300xH285) NEGRO/NEGRO	53670N	758,00	I03
BJS10 PALETA DE RETENCIÓN 1200L (1840x1840xH780) NEGRO/NEGRO	53672N	1.635,00	I03



Portes no incluídos en condiciones generales.
Consultar

novedad



58403N



71417



53669N



71416



53670N



53672N

DEPÓSITOS DE POLIETILENO BOTELLONES

Fabricado en Polietileno de densidad media. Para almacenamiento de todo tipo de líquidos, incluso para uso alimentario, no APQ. Tanques cerrados provistos de tapa roscada no hermética de 400 mm de diámetro. Estándar en color blanco natural. Disponible en color negro bajo pedido, incrementando el precio un 5%. Gama ligera: densidad máxima del contenido 1,3 g/cm³. Gama básica: densidad máxima 1,5 g/cm³. Gama pesada: densidad máxima 1,7 g/cm³

	Código	€	Alfa num.
BOTELLÓN 1.500 L BAJO (Ø 1.350 mm, Alt. 1.280 mm). Gama ligera. Volumen logístico 2,1 m ³	921600	599,00	I03
BOTELLÓN 2.000 L. (Ø 1.350 mm, Alt. 1.666 mm). Gama ligera. Volumen logístico 3,1 m ³	09386	744,00	I03
BOTELLÓN 3.000 L. (Ø 1.535 mm, Alt. 1.913 mm). Gama ligera. Volumen logístico 4,5 m ³	09387	974,00	I03
BOTELLÓN 3.000 L BAJO (Ø 1.950 mm, Alt. 1.320 mm). Gama ligera. Volumen logístico 5,0 m ³	09387-BAJO	1.134,00	I03
BOTELLÓN 5.000 L. (Ø 1.950 mm, Alt. 2.000 mm). Gama ligera. Volumen logístico 7,5 m ³	09388	1.569,00	I03

Portes no incluídos en condiciones generales.
Consultar

* Bajo Pedido.





DEPÓSITOS APQ

TANQUES GAMA PESADA CERTIFICACIÓN APQ6

CERTIFICACIÓN APQ006 SEGÚN NORMA UNE EN 13573 (ALLIBERT 1 Y 2)

Tanques rotomoldeados cerrados, para almacenar productos químicos corrosivos.

CARACTERÍSTICAS:

- Fabricación en polietileno lineal tratado anti-ultravioletas, calidad alimentaria, color estándar negro.
- Lectura de nivel sobre los tanques en blanco natural.
- Densidad máxima de los productos contenidos: 1,7 g/cm³
- Temperatura máxima: 40°C, presión atmosférica.
- Colores estándar: negro y blanco natural (otros, bajo demanda)

ESTOS PRECIOS INCLUYEN LA CERTIFICACIÓN Y ACCESORIOS MÍNIMOS APQ.

ACCESORIOS INCLUIDOS:

- Boca de registro con tapa roscada DN 400, excepto 1.000L que es DN250. Juntas Epdm.
 - Venteo protegido. DN 80
 - Soporte y placa certificación APQ 006
 - Nivel de flotador con tubo buzo y contrapeso exterior guiado en tubo de PVC.
 - Detector de nivel de máxima por flotador y contacto RID PE / PPH. 2º Nivel APQ-6
 - Llenado: Tubuladura en brida PN10 DN 50. Instalada en techo del tanque.
 - Salida lateral: Tubuladura en brida PN10 DN 50.
 - Indicador visual de nivel con flotador y testigo exterior.
 - Nivel de máxima. • Sensor de fugas.
- ACCESORIOS OPCIONALES: • Tapa anti-lluvia.
• Otros accesorios bajo demanda.



	Código	€	Alfa num.
TANQUE APQ 1.000 L (Ø1.000 mm, Alt.1.725 mm, Ø Tapa 250 mm). Gama pesada.	* 67437	2.830,00	I03
TANQUE APQ 1.500 L. (Ø 1.350 mm, Alt. 1.560 mm, Ø Tapa 400 mm). Gama pesada.	* 921600-APQ	4.010,00	I03
TANQUE APQ 2.000 L. (Ø 1.350 mm, Alt. 1.930 mm, Ø Tapa 400 mm) Gama pesada.	* 09386-APQ	4.310,00	I03
TANQUE APQ 3.000 L. (Ø 1.535 mm, Alt. 2.200 mm, Ø Tapa 400 mm) Gama pesada.	* 09387-APQ	4.860,00	I03
TANQUE APQ 3.000 L. (Ø 1.950 mm, Alt. 1.550 mm, Ø Tapa 400 mm) Gama pesada.	* 09387-BAPQ	4.944,00	I03
TANQUE APQ 5.000 L. (Ø 1.950 mm, Alt. 2.270 mm, Ø Tapa 400 mm) Gama pesada.	* 09388-APQ	5.780,00	I03

Consultar portes, no incluidos en condiciones generales.

	Código	€	Alfa num.
TANQUE APQ PARED DOBLE 1.000 L (Ø1.350 mm, Alt.1.725 mm, Ø Tapa 250 mm). Gama pesada. Sin Anti-lluvia	67438	4.903,00	I03
TANQUE APQ PARED DOBLE 1.500 L (Ø 1.730 mm, Alt. 1.560 mm, Ø Tapa 400 mm). Gama pesada. Sin Anti-lluvia	67439	5.610,00	I03
TANQUE APQ PARED DOBLE 2.000 L (Ø 1.730 mm, Alt. 1.930 mm, Ø Tapa 400 mm). Gama pesada. Sin Anti-lluvia	67440	6.500,00	I03
TANQUE APQ PARED DOBLE 3.000 L (Ø 1.660 mm, Alt. 2.395 mm, Ø Tapa 400 mm). Gama pesada. Sin Anti-lluvia	49674	8.010,00	I03
TANQUE APQ PARED DOBLE 5.000 L (Ø 2.350 mm, Alt. 2.270 mm, Ø Tapa 400 mm). Gama pesada. Sin Anti-lluvia	67442	11.630,00	I03

Consultar portes, no incluidos en condiciones generales. Consultar precio versión APQ pared doble con anti-lluvia.



TANQUES GAMA PESADA SIN CERTIFICACIÓN APQ

- * Tanques rotomoldeados en polietileno densidad media.
- * Cerrados, para almacenar productos químicos corrosivos, sin certificación APQ.
- * Salidas mediante tubuladuras soldadas hasta DN125 o racores hasta DN50.

- * Densidad máxima autorizada para el líquido contenido: 1,7 g/cm³
- * Los precios no incluyen la certificación ni accesorios APQ.
- * Color negro. Consultar para color blanco.



	Código	€	Alfa num.
TANQUE APQ SIN CERTIFICADO 1.500 L (Ø 1350 mm, Alt. 1280 mm, Ø Tapa 400 mm). Gama pesada. Color negro	921600-NC	674,00	I03
TANQUE APQ SIN CERTIFICADO 2.000 L (Ø 1350 mm, Alt. 1660 mm, Ø Tapa 400 mm). Gama pesada. Color negro	09386-NC	973,00	I03
TANQUE APQ SIN CERTIFICADO 3.000 L (Ø 1535, Alt. 1913 mm, Ø Tapa 400 mm). Gama pesada. Color negro	09387-NC	1.353,00	I03
TANQUE APQ SIN CERTIFICADO 5.000 L (Ø 1950 mm, Alt. 2.000 mm, Ø Tapa 400 mm). Gama pesada. Color negro	09388-NC	1.775,00	I03

INFORMACIÓN NECESARIA PARA REALIZAR UN PRESUPUESTO O PEDIDO DE TANQUES CON CERTIFICACIÓN APQ:

1. Cual será el líquido contenido y su concentración. El depósito llevara una placa metálica donde aparecerá esta información.
2. Ubicación en interior o exterior. Si va en exterior necesitaría un techado de obra o una tapa anti-lluvia opcional.
3. Si el contenido produce gases, se aconseja el sistema opcional de estanqueidad y evacuación de gases.
4. Cuando se confirma el pedido se enviará el plano que requiere la firma de aprobación del cliente para poder iniciar la fabricación.
5. Se ruega consultar precio del transporte, no incluido en las condiciones generales, e indicar la posible necesidad de camión con grua para la descarga.

ACCESORIOS DEPÓSITOS

PASAMUROS ALTA RESISTENCIA QUÍMICA

Están fabricados en PPFV, este polipropileno contiene 20% de fibra de vidrios borosilicatos tipo "C" resistentes a los agentes químicos. Tiene una muy buena resistencia mecánica, una gran estabilidad dimensional, se puede almacenar fácilmente y resiste temperaturas de hasta 100°C. Su resistencia a la radiación UV se ve reforzada por la adición de pigmentos de carbono y de estabilizadores de UV. Un aditivo antioxidante mejora su resistencia a agentes químicos oxidantes. Con junta EPDM o FPM (Viton) y contratuerca. En caso de utilización con elevadas concentraciones de ácidos pedir referencias específicas con junta FPM (Viton).



	Código	€	Alfa num.
SALIDA DE DEPÓSITO PPFV DN20-3/4" JUNTA EPDM	3608025	25,59	I03
SALIDA DE DEPÓSITO PPFV DN25-1" JUNTA EPDM	3608026	28,44	I03
SALIDA DE DEPÓSITO PPFV DN32-1 1/4" JUNTA EPDM	3608027	30,97	I03
SALIDA DE DEPÓSITO PPFV DN40-1 1/2" JUNTA EPDM	3608028	35,89	I03
SALIDA DE DEPÓSITO PPFV DN50-2" JUNTA EPDM	3608029	38,25	I03
SALIDA DE DEPÓSITO PPFV DN20-3/4" JUNTA FPM	* 3608025VI	38,07	I03
SALIDA DE DEPÓSITO PPFV DN25-1" JUNTA FPM	* 3608026VI	43,34	I03
SALIDA DE DEPÓSITO PPFV DN32-1 1/4" JUNTA FPM	* 3608027VI	44,68	I03
SALIDA DE DEPÓSITO PPFV DN40-1 1/2" JUNTA FPM	* 3608028VI	49,62	I03
SALIDA DE DEPÓSITO PPFV DN50-2" JUNTA FPM	* 3608029VI	53,01	I03

PASAMUROS DE PP

Fabricadas en PP inyectado. Apto para agua y uso alimentario. Incluye una junta.

	Código	€	Alfa num.
SALIDA DE DEPÓSITO PP ROSCA 1/2"	* 46961	7,06	I03
SALIDA DE DEPÓSITO PP ROSCA 3/4"	* 46962	7,73	I03
SALIDA DE DEPÓSITO PP ROSCA 1"	* 46963	10,61	I03
SALIDA DE DEPÓSITO PP ROSCA 1 1/4"	* 46964	12,51	I03
SALIDA DE DEPÓSITO PP ROSCA 1 1/2"	* 46965	17,92	I03
SALIDA DE DEPÓSITO PP ROSCA 2"	* 46966	21,37	I03



PASAMUROS DE PVC

Fabricadas en PVC. Alta resistencia a productos químicos. Incluye dos juntas.

	Código	€	Alfa num.
SALIDA DE DEPÓSITO PVC ROSCA 1/2"	* 46975	14,56	I03
SALIDA DE DEPÓSITO PVC ROSCA 3/4"	* 46976	16,64	I03
SALIDA DE DEPÓSITO PVC ROSCA 1"	* 46977	18,78	I03
SALIDA DE DEPÓSITO PVC ROSCA 1 1/4"	* 46978	23,64	I03
SALIDA DE DEPÓSITO PVC ROSCA 1 1/2"	* 46979	27,74	I03
SALIDA DE DEPÓSITO PVC ROSCA 2"	* 46980	32,50	I03
SALIDA DE DEPÓSITO PVC ROSCA 3"	* 46981	76,22	I03
SALIDA DE DEPÓSITO PVC ROSCA 4"	* 46982	181,28	I03





VÁLVULAS Y ACCESORIOS METÁLICOS

VÁLVULAS METÁLICAS

Pág.137

ACCESORIOS METÁLICOS

Pág.139

VÁLVULAS DE ESFERA

VÁLVULA ESFERA LATÓN

- * Válvula de esfera- rosca GAS PN 25 paso total.
- * Construcción en latón DIN 17660 cromado.
- * Juntas PTFE. Extremos roscados H-H, ISO 228/1. Temp. Max. 180°C.
- * Mando manual por palanca de acero.

	Código	€	Alfa num.	Uds./ caja
VÁLVULA ESFERA LATÓN H/H D 1/2".	04338	4,47	103	12/72
VÁLVULA ESFERA LATÓN H/H D 3/4".	04339	6,31	103	12/72
VÁLVULA ESFERA LATÓN H/H D 1".	04340	10,27	103	6/36
VÁLVULA ESFERA LATÓN H/H D 1 1/4".	04341	15,61	103	6/24
VÁLVULA ESFERA LATÓN H/H D 1 1/2".	04342	23,23	103	4/16
VÁLVULA ESFERA LATÓN H/H D 2".	04343	34,26	103	2/8
VÁLVULA ESFERA LATÓN H/H D 3".	20542	113,50	103	4



GRIFOS CURVOS MANGUERA

- * Válvula de esfera para manguera. PN 16 paso total.
- * Construcción en latón DIN 17660 cromado.
- * Juntas PTFE.

- * Entrada rosca GAS M, ISO 228/1.
- * Salida racor dos piezas conexión manguera. Temp. Max. 100°C.
- * Mando palanca.

	Código	€	Alfa num.	Uds./ caja
GRIFO CURVO MANGUERA 1/2"	04345	6,29	103	12
GRIFO CURVO MANGUERA 3/4"	04346	9,37	103	10
GRIFO CURVO MANGUERA 1"	04347	11,65	103	6
GRIFO TOMA 1/2"M SALIDA DOBLE 3/4"M METAL	70597	11,95	103	10

VÁLVULA HIDRANTE

- * Válvula esfera latón PN 16, paso total.
- * Construcción en latón según DIN 17660.
- * Entrada roscada gas según ISO 228/1.

- * Salida mediante rácor conexión rápida.
- * Accionamiento mediante maneta ISO-T.
- * Temperatura máxima 100 °C.

	Código	€	Alfa num.	Uds./ caja
VALVULA HIDRANTE 1/2"	04348	12,36	103	12
VALVULA HIDRANTE 3/4"	04349	15,24	103	10
VALVULA HIDRANTE1 "	04350	24,72	103	5



VÁLVULAS DE RETENCIÓN

VÁLVULA RETENCIÓN DE DOBLE PLATO, TIPO RUBER-CHECK

Presión nominal PN16. Montaje entre bridas. Cuerpo GG25. Platos acero inox AISI 316

	Código	€	Alfa num.
VÁLVULA RETENCIÓN TIPO RUBER-CHECK D.50	# 20239	46,00	103
VÁLVULA RETENCIÓN TIPO RUBER-CHECK D.65	# 20240	54,00	103
VÁLVULA RETENCIÓN TIPO RUBER-CHECK D.80	# 20241	71,00	103
VÁLVULA RETENCIÓN TIPO RUBER-CHECK D.100	# 20242	95,00	103
VÁLVULA RETENCIÓN TIPO RUBER-CHECK D.125	# 20243	122,00	103
VÁLVULA RETENCIÓN TIPO RUBER-CHECK D.150	# 20244	178,00	103
VÁLVULA RETENCIÓN TIPO RUBER-CHECK D.200	# 20245	298,00	103



VÁLVULA DE RETENCIÓN DOBLE DISCO PN 16

Cuerpo en fundición dúctil ENGJS-450-10. Eje en acero inoxidable AISI420. Disco y resorte en acero inoxidable AISI304(DIN1.4301). Asiento en EPDM. Arandelas en PTFE. Cuerpo recubierto por Pintura Epoxi



novedad

	Código	€	Alfa num.
VÁLVULA RETENCIÓN DOBLE DISCO DN80	71755	71,00	103
VÁLVULA RETENCIÓN DOBLE DISCO DN100	71756	95,00	103
VÁLVULA RETENCIÓN DOBLE DISCO DN125	71757	122,00	103
VÁLVULA RETENCIÓN DOBLE DISCO DN150	71758	178,00	103
VÁLVULA RETENCIÓN DOBLE DISCO DN200	71759	298,00	103
VÁLVULA RETENCIÓN DOBLE DISCO DN250	71760	456,00	103

MANGUITOS ANTIVIBRATORIOS

MANGUITO ANTIVIBRATORIO ELÁSTICO SIMPLE ONDA EPDM

Los manguitos elásticos son uniones para tuberías y sistemas rígidos. Su función es absorber las vibraciones, dilataciones y contracciones de las instalaciones para proteger los componentes de los esfuerzos derivados del funcionamiento de los equipos. Garantizado para el uso en agua fría y caliente, agua de mar, aire comprimido y ácidos débiles. Presión nominal de trabajo: 16bar

	Código	€	Alfa num.
MANGUITOS ANTIVIBRATORIOS PN10 DN.50	71747	55,00	103
MANGUITOS ANTIVIBRATORIOS PN10 DN.65	71748	72,44	103
MANGUITOS ANTIVIBRATORIOS PN10 DN.80	71749	83,23	103
MANGUITOS ANTIVIBRATORIOS PN10 DN100	71750	124,57	103
MANGUITOS ANTIVIBRATORIOS PN10 DN125	71751	162,18	103
MANGUITOS ANTIVIBRATORIOS PN10 DN150	71752	181,62	103
MANGUITOS ANTIVIBRATORIOS PN10 DN200	71753	245,69	103
MANGUITOS ANTIVIBRATORIOS PN10 DN.250	71754	375,00	103



ACCESORIO DE REPARACIÓN

UNIONES GIBALT

Fundición gris GG-22. Tornillería bicromatado amarillo. Gomas EPDM. Para PVC rígido. Modelo largo.



	Código	€	Alfa num.
UNIÓN GIBALT PARA TUBO PVC D. 63	20543	13,38	103
UNIÓN GIBALT PARA TUBO PVC D. 75	20544	14,85	103
UNIÓN GIBALT PARA TUBO PVC D. 90	20545	18,20	103
UNIÓN GIBALT PARA TUBO PVC D.110	20546	24,90	103
UNIÓN GIBALT PARA TUBO PVC D.125	20547	27,49	103
UNIÓN GIBALT PARA TUBO PVC D.140	20548	30,29	103
UNIÓN GIBALT PARA TUBO PVC D.160	20549	40,50	103
UNIÓN GIBALT PARA TUBO PVC D.180	20550	43,81	103
UNIÓN GIBALT PARA TUBO PVC D.200	20551	69,78	103
UNIÓN GIBALT PARA TUBO PVC D.250	20552	92,94	103
UNIÓN GIBALT PARA TUBO PVC D.315	20553	119,03	103
UNIÓN GIBALT PARA TUBO PVC D.400	20554	155,40	103

ACCESORIO DE LATÓN

ACCESORIO ROSCADO

	Código	€	Alfa num.	Uds./caja
CODO 3/4" H LATÓN	44541	3,40	103	5/150
CODO 1" H LATÓN	44542	5,53	103	5/100
CODO 1 1/2" H LATÓN	44543	12,17	103	1/60
CODO 2" H LATÓN	44544	19,39	103	10/1000
TE 3/4" H LATÓN	44545	4,31	103	10/700
TE 1" H LATÓN	44546	6,58	103	5/400
TE 1 1/2" H LATÓN	44547	14,46	103	5/320
TE 2" H LATÓN	44548	24,67	103	5/170
MANGUITO RED. 3/4 - 1/2" HH LATÓN	44549	2,29	103	1/80
MANGUITO RED. 1 - 1/2" HH LATÓN	44550	3,01	103	1/80
MANGUITO RED. 1 - 3/4" HH LATÓN	44551	3,34	103	10/400
MANGUITO RED. 1 1/2" - 1" HH LATÓN	44552	6,34	103	5/320
MANGUITO RED. 2" - 1" HH LATÓN	44553	8,99	103	5/280
AROS RED. 1/2 - 1/4" M/H VALONA HEX.	44554	1,21	103	5/110
AROS RED. 3/4 - 1/2" M/H VALONA HEX.	44555	1,19	103	1/48
AROS RED. 1 - 1/2" M/H VALONA HEX.	44556	2,47	103	1/48
AROS RED. 1 - 3/4" M/H VALONA HEX.	44557	1,96	103	5/45
AROS RED. 1 1/2 - 1" M/H VALONA HEX.	44558	5,61	103	5/20
AROS RED. 2 - 1" M/H VALONA HEX.	44559	11,77	103	1/12
AROS RED. 2 - 1 1/2" M/H VALONA HEX.	44560	9,47	103	10/400
MACHON RED. 3/4 - 1/2" MM CONTRA ROSCA	44561	1,65	103	10/200
MACHON RED. 1 - 1/2" MM CONTRA ROSCA	44562	2,17	103	10/140
MACHON RED. 1 - 3/4" MM CONTRA ROSCA	44563	2,28	103	5/50
MACHON RED. 1 1/2 - 1" MM CONTRA ROSCA	44564	5,85	103	1/30
MACHON RED. 2 - 1" MM CONTRA ROSCA	44565	7,44	103	10/600
MACHON RED. 2 - 1 1/2" MM CONTRA ROSCA	44566	9,67	103	10/380
CRUZ 1" H LATON	44578	10,19	103	5/200
CRUZ 1 1/2" H LATON	44579	19,51	103	5/90
CRUZ 2" H LATON	44580	35,37	103	1/48
MANGUITO 1/2" HH LATON	44567	1,67	103	10/400
MANGUITO 3/4" HH LATON	44568	2,49	103	10/200
MANGUITO 1" HH LATON	44569	3,87	103	10/1 40
MANGUITO 1 1/2" HH LATON	44570	9,23	103	5/50
MANGUITO 2" HH LATON	44571	10,76	103	1/30
MACHON LATON 1/2" MM CONTRA ROSCA	44572	1,25	103	10/600
MACHON LATON 3/4" MM CONTRA ROSCA	44573	1,65	103	10/380
MACHON LATON 1" MM CONTRA ROSCA	44574	2,52	103	5/200
MACHON LATON 1 1/2" MM CONTRA ROSCA	44575	6,04	103	5/90
MACHON LATON 2" MM CONTRA ROSCA	44576	8,93	103	1/48



44541 / 44542
44543 / 44544



44545 / 44546
44547 / 44548



44549 / 44550
44551 / 44552



44578



44572

Hasta fin de existencias.

* Bajo pedido

ACCESORIO LATÓN COMPRESIÓN

* Conexiones roscadas según ISO 228/1.

* Para conducciones de agua en polietileno PN 16 a 20°C y Para conducciones de aire comprimido en polietileno PN 2,5 hasta 60°C para conducciones de gas en polietileno PN 10 a 20°C.

	Código	€	Alfa num.
MANGUITO UNIÓN D 20	04371	7,59	I03
MANGUITO UNIÓN D 25	04372	9,85	I03
MANGUITO UNIÓN D 32	04373	16,47	I03
MANGUITO UNIÓN D 40	04502	24,93	I03
MANGUITO UNIÓN D 50	04503	34,08	I03
MANGUITO UNIÓN D 63	04504	58,24	I03
RACORD ROSCA MACHO 1/2" D. 20	04374	4,73	I03
RACORD ROSCA MACHO 3/4" D. 25	04377	6,44	I03
RACORD ROSCA MACHO 1" D. 32	04380	9,15	I03
RACORD ROSCA MACHO 1 1/4" D. 40	04381	14,47	I03
RACORD ROSCA MACHO 1 1/2" D. 50	04382	21,42	I03
RACORD ROSCA MACHO 2" D. 63	04383	35,17	I03
RACORD ROSCA HEMBRA 1/2" D. 20	04384	4,71	I03
RACORD ROSCA HEMBRA 3/4" D. 25	04387	5,95	I03
RACORD ROSCA HEMBRA 1" D. 32	04390	8,87	I03
RACORD ROSCA HEMBRA 1 1/4" D. 40	04391	14,20	I03
RACORD ROSCA HEMBRA 1 1/2" D. 50	04392	19,91	I03
RACORD ROSCA HEMBRA 2" D. 63	04393	36,39	I03
CODO D. 20	04394	8,73	I03
CODO D. 25	04395	15,21	I03
CODO D. 32	04396	17,39	I03
CODO D. 40	04397	28,70	I03
CODO D. 50	04398	39,93	I03
CODO D. 63	04399	65,30	I03
CODO ROSCA MACHO D. 20 1/2"	04400	6,03	I03
CODO ROSCA MACHO D. 25 3/4"	04402	7,91	I03
CODO ROSCA MACHO D. 32 1"	04404	12,06	I03
CODO ROSCA MACHO D. 40 1 1/4"	04405	20,58	I03
CODO ROSCA MACHO D. 50 1 1/2"	04406	27,46	I03
CODO ROSCA MACHO D. 63 2"	04407	48,85	I03
CODO ROSCA HEMBRA D. 20 1/2"	04408	5,55	I03
CODO ROSCA HEMBRA D. 25 3/4"	04410	8,01	I03
CODO ROSCA HEMBRA D. 32 1"	04412	13,30	I03
CODO ROSCA HEMBRA D. 40 1 1/4"	04413	18,79	I03
CODO ROSCA HEMBRA D. 50 1 1/2"	04414	27,79	I03
CODO ROSCA HEMBRA D. 63 2"	04415	43,21	I03
TE D. 20	04416	14,63	I03
TE D. 25	04417	15,55	I03
TE D. 32	04418	23,03	I03
TE D. 40	04419	53,55	I03
TE D. 50	04420	46,76	I03
TE D. 63	04421	83,22	I03



04371 / 04372
04373 / 04502
04503 / 04504



04374 / 04377
04380 / 04381
04382 / 04383



04384 / 04387
04390 / 04391
04392 / 04393



04394 / 04395
04396 / 04397
04398 / 04399



04400 / 04402
04404 / 04405
04406 / 04407



04408 / 04410
04412 / 04413
04414 / 04415




04416 / 04417
04418 / 04419
04420 / 04421

GUÍA DE PRESENTACIÓN

- Para facilitar la consulta se utilizan índices con símbolos.
- Cada símbolo representa una familia de producto, p.e.: codos, válvulas, té, ...
- Los productos se han agrupado por afinidad funcional, p.e.: todas las válvulas juntas.
- Las informaciones técnicas se encuentran disponibles en el Catálogo Técnico Cepex.
- Los recambios se encuentran agrupados al final del documento.
- Los productos comercializados se han marcado con un (*) en la referencia técnica.

PRESENTATION GUIDE

- Picturized index helps you finding the required article.
- Each picture represents a product's category, e.g.: elbows, valves, tees, ...
- Products have been grouped according to their function, e.g.: all valves appear together.
- Technical details are supplied in Cepex Technical Catalog.
- Spare parts details are now included at the end of this document.
- Traded products have been marked with a (*) following its technical reference.

código de figura figure code fotografía photograph	descripción description	diámetro / rosca diamater / thread	presión nominal nominal pressure	referencia técnica technical reference	caja box	peso weight	piezas por caja y bolsa units per box and bag	piezas por pallet units per pallet	código comercial commercial code	precio unitario sin imp. unitary price without taxes	número familia family number
UP. 01. SF	 CODO 90° encolar 90° ELBOW solvent socket								ACP 010*		
SIZE	PN	REF.	PACK	kg	Q(B)	Q(P)	CODE	EUR			
16	16	05 01 016	B	2,8	200	24.000	11655	0,59			
20	16	05 01 020	B	2,5	140	16.800	01712	0,59			
25	16	05 01 025	B	2,6	80	9.600	01713	0,73			
32	16	05 01 032	C	5,1	90	5.400	01714	1,11			
40	16	05 01 040	C	4,8	55	3.300	01715	1,56			
50	16	05 01 050	D	8,9	60	1.800	01716	2,30			
63	16	05 01 063	D	10,1	36	1.080	01717	3,49			

Victaulic® es una marca registrada de Victaulic Company
Corzan® es una marca registrada de The Lubrizol Corporation

Victaulic® is a registered trademark of Victaulic Company
Corzan® is a registered trademark of The Lubrizol Corporation

Las referencias certificadas se pueden encontrar en el Catálogo Técnico Cepex o en la página web www.cepex.com

All the certificated references could be found in the Cepex Technical Catalogue or in the website www.cepex.com

Certificados
Certificates



Asociaciones
Associations



Colaboraciones
Collaborations



EMBALAJE:

Q(B) Q: número de piezas totales por caja
 B: número de piezas por bolsa (accesorios) o caja interior (válvula)
 Q(P) número de piezas totales por palet

• Para embalajes no standard se indica su volumen en m³ en la columna PACK.

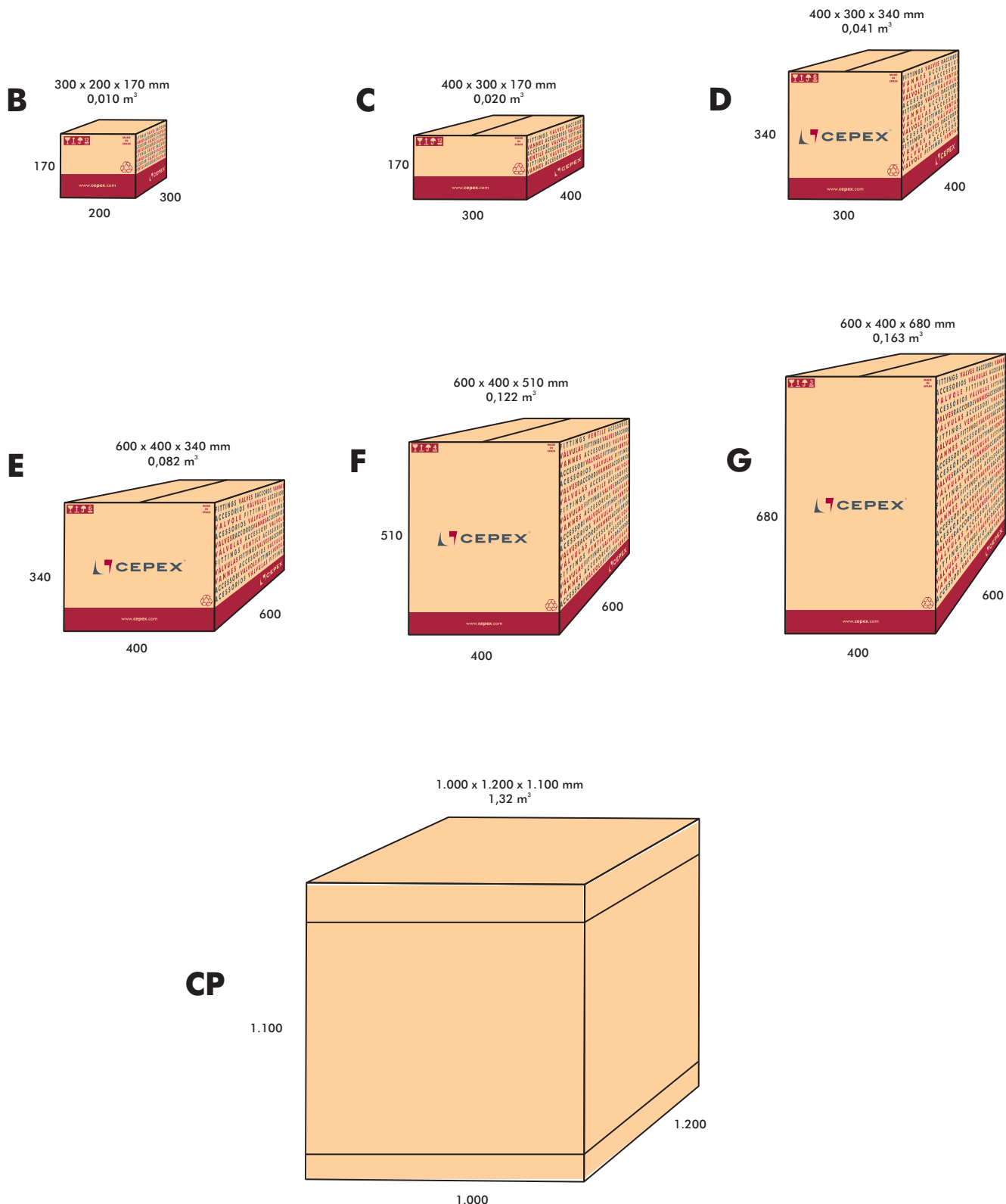
• Nueva Caja Pallet para productos de grandes dimensiones.
 CP - 1,2 x 1 x 1,1 m - 1.32 m³

PACKAGING:

Q(B) Q: total quantity per box
 B: quantity per bag (fittings) or per internal box (valves)
 Q(P) - total quantity per pallet

• When non-standard boxes are used, volume (m³) is shown in the PACK column.

• New Pallet Box for big dimensions products.
 CP - 1,2 x 1 x 1,1 m - 1.32 m³





CONDUCCIÓN DE FLUIDOS

ACCESORIOS PVC-U	Pág.144
ACCESORIOS PVC-C	Pág.174
VÁLVULAS PVC-U / PVC-C	Pág.178
ACCESORIOS PP	Pág.225
ACCESORIOS PE100	Pág.245
EVACUACIÓN Y LÍNEA DE SUELO	Pág.255
RECAMBIOS	Pág.265

ACCESORIOS PVC-U

145 Codos y curvas
Elbows & bends



162 Enlaces 3 piezas
Unions



168 Visores de líquidos
Sight glasses



147 Tés y cruces
Tees & crosses



165 Enlaces espiga
Spigots



168 Accesorios con junta elástica
Rubber-ring joint fittings



150 Manguitos unión y reducciones
Sockets & reducers



166 Colectores para electroválvulas
Manifolds for electric valves



169 Caudalímetros
Flowmeters



153 Bridas y tornillería
Flanges & bolts



168 Enlace brida ranurada
Grooved coupling



157 Tapones
Caps



ADHESIVOS / DISOLVENTES - SOLVENT CEMENT / CLEANER

170 Adhesivos / disolventes / cinta
Solvent cement / cleaner / tape



158 Machones
Nipples



TUBERÍA PVC-U - PVC-U PIPE

171 Tubería
Pipe



ACCESORIOS PVC-U

UP. 01. SF

F01



CODO 90°
encolar

90° ELBOW
solvent socket

SIZE	PN	REF.	PACK	kg	Q(B)	Q(P)	CODE	EUR
16	16	05 01 016	B	2,8	200	24000	11655	0,44
20	16	05 01 020	B	2,5	140	16800	01712	0,44
25	16	05 01 025	B	2,6	80	9600	01713	0,55
32	16	05 01 032	C	5,1	90	5400	01714	0,84
40	16	05 01 040	C	4,8	55	3300	01715	1,17
50	16	05 01 050	D	8,9	60	1800	01716	1,49
63	16	05 01 063	D	10,1	36	1080	01717	2,28
75	16	05 01 075	D	8,6	21	630	01718	4,24
90	16	05 01 090	D	8,7	12	360	01719	7,16
110	16	05 01 110	E	17,8	14	210	01720	13,34
125	16	05 01 125	E	17,0	10	150	01721	19,18
140	16	05 01 140	E	10,8	5	75	01722	32,82
160	10	05 01 160	E	9,5	4	60	01723	38,30
200	10	05 01 200	F	13,5	3	30	01724	60,04
225	10	05 01 225	F	12,3	2	20	01725	100,83
250	10	05 01 250	F	19,6	2	20	01726	209,52
315	10	05 01 315	G	20,6	1	10	01727	366,63
400	5	05 01 400 *	CP	80,7	3	3	34807	948,57

UP. 01. SFT

F01



CODO 90° MIXTO
encolar y rosca hembra

90° ELBOW
solvent socket x BSP female thread

SIZE	PN	REF.	PACK	kg	Q(B)	Q(P)	CODE	EUR
20 x 1/2"	10	05 01 420	B	2,6	130	15600	01728	0,91
25 x 3/4"	10	05 01 425	B	2,4	70	8400	01729	1,06
32 x 1"	10	05 01 432	B	2,1	30	3600	01730	1,41
40 x 1 1/4"	10	05 01 440	C	4,2	50	3000	01731	1,86
50 x 1 1/2"	10	05 01 450	C	5,2	28	1680	01732	2,75
63 x 2"	10	05 01 463	C	5,4	16	960	01733	3,88
75 x 2 1/2"	10	05 01 475 *	C	3,7	9	540	22596	12,01
90 x 3"	10	05 01 490 *	C	4,2	6	360	22597	17,99
110 x 4"	10	05 01 510 *	C	3,1	3	180	22598	27,71

UP. 01. SFTR

F01



CODO 90° MIXTO REFORZADO
encolar y rosca hembra

90° REINFORCED ELBOW
solvent socket x BSP female thread

SIZE	PN	REF.	PACK	kg	Q(B)	Q(P)	CODE	EUR
20 x 1/2"	16	05 01 820	B	2,9	130	15600	01740	1,83
25 x 3/4"	16	05 01 825	B	2,7	70	8400	01741	2,14
32 x 1"	16	05 01 832	B	2,3	30	3600	01742	2,76
40 x 1 1/4"	16	05 01 840	B	2,5	20	2400	01743	3,52
50 x 1 1/2"	16	05 01 850	C	5,4	28	1680	01744	5,05
63 x 2"	16	05 01 863	C	5,1	16	960	01745	6,68

UP. 01. FT

F01



CODO 90°
rosca hembra

90° ELBOW
BSP female thread

SIZE	PN	REF.	PACK	kg	Q(B)	Q(P)	CODE	EUR
1/2"	10	05 01 620	B	2,6	130	15600	01734	1,06
3/4"	10	05 01 625	B	2,4	70	8400	01735	1,26
1"	10	05 01 632	B	2,2	30	3600	01736	1,68
1 1/4"	10	05 01 640	B	2,3	20	2400	01737	2,41
1 1/2"	10	05 01 650	C	5,5	28	1680	01738	3,38
2"	10	05 01 663	C	5,6	16	960	01739	4,72
2 1/2"	10	05 01 675 *	C	4,0	9	540	22587	12,82
3"	10	05 01 690 *	C	4,6	6	360	22588	19,00
4"	10	05 01 710 *	C	3,1	3	180	22589	31,21

UP. 29. SFG

F01



CODO 90° REDUCIDO
encolar

90° REDUCING ELBOW
solvent socket

SIZE	PN	REF.	PACK	kg	Q(B)	Q(P)	CODE	EUR
50 x 50 - 40	16	05 29 050	D	11,0	70	2100	02237	2,19
63 x 63 - 50	16	05 29 063	D	9,2	32	960	02238	3,45

UP. 29. SMT

F01



CODO 90°
encolar y rosca macho

90° ELBOW
solvent socket x BSP male thread

SIZE	PN	REF.	PACK	kg	Q(B)	Q(P)	CODE	EUR
50 x 1 1/2"	10	05 29 450	D	9,9	80	2400	02239	2,52
63 x 2"	10	05 29 463	D	11,0	42	1260	02240	3,71

ACCESORIOS PVC-U

UP. 02. SF

F01



CODO 45°
encolar

45° ELBOW
solvent socket

SIZE	PN	REF.	PACK	kg	Q(B)	Q(P)	CODE	EUR
16	16	05 02 016	B	1,8	200	24000	16307	0,61
20	16	05 02 020	B	2,1	140	16800	01746	0,61
25	16	05 02 025	B	2,4	80	9600	01747	0,79
32	16	05 02 032	C	4,9	100	6000	01748	1,06
40	16	05 02 040	C	4,5	60	3600	01749	1,41
50	16	05 02 050	D	6,7	80	2400	01750	1,65
63	16	05 02 063	D	9,0	45	1350	01751	2,39
75	16	05 02 075	D	8,2	25	750	01752	4,73
90	16	05 02 090	D	8,3	15	450	01753	7,00
110	16	05 02 110	E	13,8	16	240	01754	11,83
125	16	05 02 125	E	16,3	12	180	01755	17,21
140	16	05 02 140	G	13,3	8	80	01756	31,98
160	10	05 02 160	E	9,1	5	75	01757	33,87
200	10	05 02 200	F	13,2	4	40	01758	50,17
225	10	05 02 225	E	9,2	2	30	01759	90,20
250	10	05 02 250	F	14,9	2	20	01760	171,46
315	10	05 02 315	F	15,0	1	10	01761	323,61
400	5	05 02 400 *	CP	84,0	4	4	34808	796,30

UP. 02. SFT

F01



CODO 45° MIXTO
encolar y roscar hembra

45° ELBOW
solvent socket x BSP female thread

SIZE	PN	REF.	PACK	kg	Q(B)	Q(P)	CODE	EUR
20 x ½"	10	05 02 420	B	2,3	140	16800	01762	1,15
25 x ¾"	10	05 02 425	B	2,4	80	9600	01763	1,27
32 x 1"	10	05 02 432	B	2,1	40	4800	01764	1,65
40 x 1¼"	10	05 02 440	B	2,0	20	2400	01765	2,14
50 x 1½"	10	05 02 450	C	5,3	35	2100	01766	3,21
63 x 2"	10	05 02 463	C	5,2	18	1080	01767	4,57
75 x 2½"	10	05 02 475 *	C	3,1	10	600	22599	15,42
90 x 3"	10	05 02 490 *	C	3,1	6	360	22600	19,87
110 x 4"	10	05 02 510 *	C	3,6	4	240	22601	35,37

UP. 02. SFTR

F01



CODO 45° MIXTO REFORZADO
encolar y roscar hembra

45° REINFORCED ELBOW
solvent socket x BSP female thread

SIZE	PN	REF.	PACK	kg	Q(B)	Q(P)	CODE	EUR
20 x ½"	16	05 02 820	B	2,6	140	16800	01774	2,11
25 x ¾"	16	05 02 825	B	2,7	80	9600	01775	2,36
32 x 1"	16	05 02 832	B	2,2	40	4800	01776	2,99
40 x 1¼"	16	05 02 840	B	2,1	20	2400	01777	3,70
50 x 1½"	16	05 02 850	C	5,6	35	2100	01778	5,43
63 x 2"	16	05 02 863	C	5,5	18	1080	01779	7,24

UP. 02. FT

F01



CODO 45°
roscar hembra

45° ELBOW
BSP female thread

SIZE	PN	REF.	PACK	kg	Q(B)	Q(P)	CODE	EUR
½"	10	05 02 620	B	2,3	140	16800	01768	1,28
¾"	10	05 02 625	B	2,4	80	9600	01769	1,49
1"	10	05 02 632	B	2,0	40	4800	01770	1,95
1¼"	10	05 02 640	B	1,7	20	2400	01771	2,46
1½"	10	05 02 650	C	5,5	35	2100	01772	3,76
2"	10	05 02 663	C	5,7	18	1080	01773	5,33
2½"	10	05 02 675 *	C	3,3	10	600	22590	19,45
3"	10	05 02 690 *	C	3,5	6	360	22591	25,48
4"	10	05 02 710 *	C	3,5	4	240	22592	48,48

UP. 30. SFG

F01



CODO 45° REDUCIDO
encolar

45° REDUCING ELBOW
solvent socket

SIZE	PN	REF.	PACK	kg	Q(B)	Q(P)	CODE	EUR
50 x 50 - 40	16	05 30 050	D	10,7	90	2700	02241	2,88
63 x 63 - 50	16	05 30 063	D	10,3	50	1500	02242	4,28

UP. 35. SF

F01



CURVA 45°
encolar

45° BEND
solvent socket

SIZE	PN	REF.	PACK	kg	Q(B)	Q(P)	CODE	EUR
315	4	05 35 315 *	CP	157,0	6	6	05348	549,39
400	4	05 35 400 *	CP	84,0	3	3	05349	834,47

ACCESORIOS PVC-U

UP. 08. SF

F01



CURVA 90°
encolar

90° BEND
solvent socket

SIZE	PN	REF.	PACK	kg	Q(B)	Q(P)	CODE	EUR
20	16	05 08 020	B	2,0	60	7200	01967	1,44
25	16	05 08 025	B	2,1	40	4800	01968	1,82
32	16	05 08 032	B	2,3	24	2880	01969	2,59
40	16	05 08 040	C	4,2	25	1500	01970	3,42
50	16	05 08 050	D	8,5	30	900	01971	5,20
63	16	05 08 063	D	7,7	15	450	01972	8,37
75	16	05 08 075	D	6,6	8	240	01973	14,94
90	16	05 08 090	D	5,6	4	120	05331	33,25
110	16	05 08 110 *	E	11,3	4	60	05332	59,19
125	10	05 08 125 *	E	15,2	5	75	05333	117,31
140	10	05 08 140 *	E	12,3	4	60	05334	123,60
160	10	05 08 160 *	F	18,6	4	40	05335	141,70
200	4	05 08 200 *	F	6,9	1	10	05336	324,04
225	4	05 08 225 *	G	10,2	1	10	05337	358,33
250	4	05 08 250 *	G	11,7	1	10	05338	390,99
315	4	05 08 315 *	CP	74,8	3	3	05339	787,68
400	4	05 08 400 *	CP	82,0	2	2	05340	1.006,19

UP. 03. SF

F01



TÉ 90°
encolar

90° TEE
solvent socket

SIZE	PN	REF.	PACK	kg	Q(B)	Q(P)	CODE	EUR
16	16	05 03 016	B	2,2	120	14400	16308	0,54
20	16	05 03 020	B	2,3	100	12000	01780	0,54
25	16	05 03 025	B	1,9	50	6000	01781	0,71
32	16	05 03 032	C	4,2	60	3600	01782	1,02
40	16	05 03 040	C	4,7	40	2400	01783	1,68
50	16	05 03 050	D	11,1	48	1440	01784	2,07
63	16	05 03 063	D	10,1	24	720	01785	2,94
75	16	05 03 075	D	8,4	15	450	01786	6,18
90	16	05 03 090	D	7,4	8	240	01787	11,36
110	16	05 03 110	E	16,4	10	150	01788	16,60
125	16	05 03 125	E	16,2	7	105	01789	27,21
140	16	05 03 140	E	11,1	4	60	01790	41,34
160	10	05 03 160	E	12,2	3	45	01791	48,83
200	10	05 03 200	F	13,4	2	20	01792	78,27
225	10	05 03 225	F	18,1	2	20	01793	125,45
250	10	05 03 250	F	13,0	1	10	01794	240,06
315	10	05 03 315	G	25,7	1	10	01795	433,34
400	4	05 03 400 *	CP	124,0	3	3	05328	1.273,59

UP. 03. SFT

F01



TÉ 90° MIXTA
encolar y roscar hembra

90° TEE
solvent socket x BSP female thread

SIZE	PN	REF.	PACK	kg	Q(B)	Q(P)	CODE	EUR
20 x ½"	10	05 03 420	B	2,7	100	12000	01796	1,16
25 x ¾"	10	05 03 425	B	2,3	50	6000	01797	1,31
32 x 1"	10	05 03 432	B	2,5	30	3600	01798	1,66
40 x 1 ¼"	10	05 03 440	B	2,9	19	2280	01799	2,71
50 x 1 ½"	10	05 03 450	C	5,0	21	1260	01800	3,71
63 x 2"	10	05 03 463	C	5,3	12	720	01801	6,02
75 x 2 ½"	10	05 03 475 *	C	3,1	6	360	22602	13,84
90 x 3"	10	05 03 490 *	C	2,6	3	180	22603	20,73
110 x 4"	10	05 03 510 *	C	2,9	2	120	22604	34,17

UP. 03. SFTR

F01



TÉ 90° MIXTA REFORZADA
encolar y roscar hembra

90° REINFORCED TEE
solvent socket x BSP female thread

SIZE	PN	REF.	PACK	kg	Q(B)	Q(P)	CODE	EUR
20 x ½"	16	05 03 820	B	2,9	100	12000	01808	2,10
25 x ¾"	16	05 03 825	B	2,6	50	6000	01809	2,41
32 x 1"	16	05 03 832	B	2,6	30	3600	01810	3,01
40 x 1 ¼"	16	05 03 840	B	2,4	19	2280	01811	4,32
50 x 1 ½"	16	05 03 850	C	4,7	21	1260	01812	5,99
63 x 2"	16	05 03 863	C	4,8	12	720	01813	8,80

ACCESORIOS PVC-U

UP. 03. FT

F01



TÉ 90°
roscar hembra

90° TEE
BSP female thread

SIZE	PN	REF.	PACK	kg	Q(B)	Q(P)	CODE	EUR
½"	10	05 03 620	B	3,3	100	12000	01802	1,66
¾"	10	05 03 625	B	2,2	50	6000	01803	1,82
1"	10	05 03 632	B	2,5	30	3600	01804	2,24
1¼"	10	05 03 640	B	2,9	19	2280	01805	3,52
1½"	10	05 03 650	C	5,8	21	1260	01806	4,91
2"	10	05 03 663	C	6,0	12	720	01807	7,87
2½"	10	05 03 675 *	C	3,4	6	360	22593	15,95
3"	10	05 03 690 *	C	2,9	3	180	22594	21,15
4"	10	05 03 710 *	C	2,9	2	120	22595	38,70

UP. 04. SFG

F01



TÉ 90° REDUCIDA
encolar

90° REDUCING TEE
solvent socket

SIZE	PN	REF.	PACK	kg	Q(B)	Q(P)	CODE	EUR
25 x 20	16	05 04 025	B	2,1	50	6000	01814	0,88
32 x 25	16	05 04 032	C	4,3	60	3600	01815	1,21
32 x 20	16	05 04 033	C	4,2	60	3600	01816	1,21
40 x 32	16	05 04 040	C	5,1	46	2760	01817	2,10
40 x 25	16	05 04 041	C	3,9	40	2400	01818	2,10
40 x 20	16	05 04 042	C	5,6	48	2880	01819	2,10
50 x 40	16	05 04 050	D	9,7	48	1440	01820	2,72
50 x 32	16	05 04 051	D	9,7	48	1440	01821	2,72
50 x 25	16	05 04 052	D	10,7	54	1620	01822	2,72
50 x 20	16	05 04 053	D	11,2	56	1680	01823	2,72
63 x 50	16	05 04 063	D	9,5	27	810	01824	4,53
63 x 40	16	05 04 064	D	10,0	28	840	01825	4,53
63 x 32	16	05 04 065	D	10,7	30	900	01826	4,53
63 x 25	16	05 04 066	D	10,5	30	900	01827	4,53
63 x 20	16	05 04 067	D	10,4	30	900	01828	4,53
75 x 63	16	05 04 075	D	8,8	16	480	01829	7,69
75 x 50	16	05 04 076	D	10,1	18	540	01830	7,69
75 x 40	16	05 04 077	D	10,0	18	540	01831	7,69
75 x 32	16	05 04 078	D	9,8	18	540	01832	7,69
90 x 75	16	05 04 090	D	8,3	9	270	01833	13,62
90 x 63	16	05 04 091	D	8,5	9	270	01834	13,62
90 x 50	16	05 04 092	D	8,8	9	270	01835	13,62
90 x 40	16	05 04 093	D	8,6	9	270	01836	13,62
110 x 90	16	05 04 110	E	15,9	11	165	01837	19,49
110 x 75	16	05 04 111	E	16,7	12	180	01838	19,49
110 x 63	16	05 04 112	E	16,2	12	180	01839	19,49
110 x 50	16	05 04 113	E	16,2	12	180	01840	19,49
125 x 110	16	05 04 125	E	15,0	7	105	01841	32,36
125 x 90	16	05 04 126	E	16,7	8	120	01842	32,36
125 x 75	16	05 04 127	E	15,7	8	120	01843	32,36
125 x 63	16	05 04 128	E	15,9	8	120	01844	32,36
140 x 125	16	05 04 140	E	12,9	5	75	01845	48,28
140 x 110	16	05 04 141	E	14,7	6	90	01846	48,28
140 x 90	16	05 04 142	E	14,2	6	90	01847	48,28
140 x 75	16	05 04 143	E	13,9	6	90	01848	48,28
160 x 140	10	05 04 160	E	11,2	3	45	07688	58,16
160 x 125	10	05 04 161	E	10,9	3	45	07689	58,16
160 x 110	10	05 04 162	E	10,7	3	45	07690	57,46
160 x 90	10	05 04 163	E	10,4	3	45	07691	57,46

ACCESORIOS PVC-U

UP. 04. SFTG

F01



TÉ 90° MIXTA REDUCIDA

encolar y rosca hembra

90° REDUCING TEE

solvent socket x BSP female thread

SIZE	PN	REF.	PACK	kg	Q(B)	Q(P)	CODE	EUR
25 x 1/2"	10	05 04 425	B	2,1	50	6000	01849	1,33
32 x 3/4"	10	05 04 432	B	2,2	30	3600	01850	1,68
32 x 1/2"	10	05 04 433	B	2,1	30	3600	01851	1,68
40 x 1"	10	05 04 440	C	4,8	40	2400	01852	2,56
40 x 3/4"	10	05 04 441	C	4,9	40	2400	01853	2,56
40 x 1/2"	10	05 04 442	C	4,6	40	2400	01854	2,56
50 x 1 1/4"	10	05 04 450	C	4,8	24	1440	01855	3,84
50 x 1"	10	05 04 451	C	5,0	24	1440	01856	3,84
50 x 3/4"	10	05 04 452	C	4,9	24	1440	01857	3,84
50 x 1/2"	10	05 04 453	C	4,9	24	1440	01858	3,84
63 x 1 1/2"	10	05 04 463	C	4,0	13	780	01859	6,00
63 x 1 1/4"	10	05 04 464	C	5,1	14	840	01860	6,00
63 x 1"	10	05 04 465	C	5,4	15	900	01861	6,00
63 x 3/4"	10	05 04 466	C	5,3	15	900	01862	6,00
63 x 1/2"	10	05 04 467	C	5,3	15	900	01863	6,00
75 x 2"	10	05 04 475	C	3,6	6	360	01864	8,82
75 x 1 1/2"	10	05 04 476	C	3,5	6	360	01865	8,82
75 x 1 1/4"	10	05 04 477	C	3,4	6	360	01866	8,82
75 x 1"	10	05 04 478	C	3,4	6	360	01867	8,82
90 x 2 1/2"	10	05 04 490	C	2,9	3	180	01868	15,70
90 x 2"	10	05 04 491	C	3,0	3	180	01869	15,70
90 x 1 1/2"	10	05 04 492	C	2,9	3	180	01870	15,70
90 x 1 1/4"	10	05 04 493	C	2,8	3	180	01871	15,70

UP. 36. SF

F01



TÉ 45°

encolar

45° TEE

solvent socket

SIZE	PN	REF.	PACK	kg	Q(B)	Q(P)	CODE	EUR
20	16	05 36 020 *	B	2,3	70	8400	22583	2,63
25	16	05 36 025 *	B	2,3	40	4800	22584	3,04
32	16	05 36 032 *	B	2,4	24	2880	22585	3,40
40	16	05 36 040 *	C	5,2	30	1800	22586	4,64
50	10	05 36 050	D	8,7	32	960	20155	4,86
63	10	05 36 063	D	8,6	18	540	20156	6,95
75	10	05 36 075 *	D	7,5	11	330	32804	26,79
90	10	05 36 090 *	D	6,6	6	180	32805	44,03
110	10	05 36 110 *	E	13,6	7	105	32806	89,18

UP. 28. SF

F01



CRUZ

encolar

CROSS

solvent socket

SIZE	PN	REF.	PACK	kg	Q(B)	Q(P)	CODE	EUR
20	16	05 28 020	B	2,1	60	7200	20143	1,19
25	16	05 28 025	B	2,2	40	4800	20144	1,48
32	16	05 28 032	B	2,0	20	2400	20145	2,14
40	16	05 28 040	C	4,9	30	1800	20146	3,52
50	16	05 28 050	D	9,0	32	960	02235	4,76
63	16	05 28 063	D	8,1	16	480	02236	6,75
75	16	05 28 075 *	D	6,8	12	360	27958	27,60
90	16	05 28 090 *	E	10,8	12	180	22581	35,34
110	16	05 28 110 *	E	9,3	6	90	22582	56,24

ACCESORIOS PVC-U

UP. 05. SF

F01



MANGUITO UNIÓN
encolar

SOCKET
solvent socket

SIZE	PN	REF.	PACK	kg	Q(B)	Q(P)	CODE	EUR
16	16	05 05 016	B	1,5	200	24000	16309	0,52
20	16	05 05 020	B	2,6	200	24000	01872	0,51
25	16	05 05 025	B	2,5	120	14400	01873	0,61
32	16	05 05 032	C	5,3	160	9600	01874	0,71
40	16	05 05 040	C	4,6	80	4800	01875	1,06
50	16	05 05 050	C	4,9	56	3360	01876	1,18
63	16	05 05 063	C	5,1	34	2040	01877	1,75
75	16	05 05 075	C	3,5	14	840	01878	3,60
90	16	05 05 090	D	7,6	18	540	01879	4,65
110	16	05 05 110	D	8,5	12	360	01880	7,70
125	16	05 05 125	E	15,7	16	240	01881	13,65
140	16	05 05 140	E	15,4	12	180	01882	20,20
160	10	05 05 160	E	7,9	6	90	01883	23,69
200	10	05 05 200	E	7,9	3	45	01884	40,88
225	10	05 05 225	F	12,8	4	40	01885	66,74
250	10	05 05 250	E	9,6	2	30	01886	117,86
315	10	05 05 315	F	9,9	1	10	01887	165,23
400	6	05 05 400 *	F	14,8	1	8	05329	327,54

UP. 05. SFT

F01



MANGUITO UNIÓN MIXTO
encolar y rosca hembra

ADAPTOR SOCKET
solvent socket x BSP female thread

SIZE	PN	REF.	PACK	kg	Q(B)	Q(P)	CODE	EUR
16 x "	10	05 05 416	B	2,2	200	24000	01888	0,92
20 x ½"	10	05 05 420	B	2,8	180	21600	01889	0,92
25 x ¾"	10	05 05 425	B	2,5	100	12000	01890	1,06
32 x 1"	10	05 05 432	C	5,2	120	7200	01891	1,17
40 x 1¼"	10	05 05 440	C	4,6	60	3600	01892	1,54
50 x 1½"	10	05 05 450	C	6,5	56	3360	01893	1,99
63 x 2"	10	05 05 463	C	6,4	28	1680	01894	2,83
75 x 2½"	10	05 05 475	C	3,9	14	840	01895	6,18
90 x 3"	10	05 05 490	D	10,9	24	720	01896	9,35
110 x 4"	10	05 05 510	D	8,2	10	300	01897	14,87

UP. 05. SFTR

F01



MANGUITO UNIÓN MIXTO REF.
encolar y rosca hembra

ADAPTOR REINFORCED SOCKET
solvent socket x BSP female thread

SIZE	PN	REF.	PACK	kg	Q(B)	Q(P)	CODE	EUR
20 x ½"	16	05 05 820	B	3,3	180	21600	01908	1,89
25 x ¾"	16	05 05 825	B	2,9	100	12000	01909	2,14
32 x 1"	16	05 05 832	B	2,9	60	7200	01910	2,51
40 x 1¼"	16	05 05 840	B	2,5	30	3600	01911	3,19
50 x 1½"	16	05 05 850	C	7,2	56	3360	01912	4,16
63 x 2"	16	05 05 863	C	6,9	28	1680	01913	5,51

UP. 05. FT

F01



MANGUITO UNIÓN DOBLE ROSCA
rosca hembra

THREADED SOCKET
BSP female thread

SIZE	PN	REF.	PACK	kg	Q(B)	Q(P)	CODE	EUR
"	10	05 05 616	B	2,2	200	24000	01898	1,09
½"	10	05 05 620	B	2,7	180	21600	01899	1,09
¾"	10	05 05 625	B	2,5	100	12000	01900	1,27
1"	10	05 05 632	C	5,1	120	7200	01901	1,54
1¼"	10	05 05 640	C	4,6	60	3600	01902	1,99
1½"	10	05 05 650	C	7,2	56	3360	01903	2,71
2"	10	05 05 663	C	7,2	28	1680	01904	3,62
2½"	10	05 05 675	C	4,1	14	840	01905	8,73
3"	10	05 05 690	C	4,0	8	480	01906	12,29
4"	10	05 05 710	C	4,0	5	300	01907	19,10

ACCESORIOS PVC-U

UP. 27. SF. MBS

F01



MANGUITO UNIÓN

encolar metric x British Standard

SOCKET

solvent socket metric x BS

SIZE	PN	REF.	PACK	kg	Q(B)	Q(P)	CODE	EUR
20 x ½"	16	05 27 901	B	2,4	200	24000	07229	0,54
25 x ¾"	16	05 27 902	B	2,3	120	14400	07230	0,64
32 x 1"	16	05 27 903	C	5,0	160	9600	07231	0,75
40 x 1½"	16	05 27 904	C	4,0	80	4800	07232	1,13
50 x 1½"	16	05 27 905	C	5,2	56	3360	07233	1,43
63 x 2"	16	05 27 906	C	5,9	34	2040	07234	2,12
90 x 3"	10	05 27 908	D	10,9	24	720	07236	5,64
110 x 4"	10	05 27 910	D	6,8	12	360	07237	9,34

UP. 27. SF. MMA

F01



MANGUITO UNIÓN

encolar metric x american size

SOCKET

solvent socket metric x american size

SIZE	PN	REF.	PACK	kg	Q(B)	Q(P)	CODE	EUR
20 x ½"	16	05 27 901 MA	B	2,6	200	24000	60257	1,29
25 x ¾"	16	05 27 902 MA	B	2,4	120	14400	64467	1,37
32 x 1"	16	05 27 903 MA	C	3,8	120	7200	64468	1,68
40 x 1½"	16	05 27 904 MA	C	4,2	80	4800	64496	1,99
50 x 1½"	16	05 27 905 MA	C	6,3	56	3360	64497	2,64
63 x 2"	16	05 27 906 MA	C	6,4	28	1680	64498	3,90
75 x 2½"	10	05 27 907 MA	C	3,9	14	840	64499	7,00
90 x 3"	10	05 27 908 MA	D	10,9	24	720	64500	8,20
110 x 4"	10	05 27 910 MA	D	6,9	12	360	64501	13,49

UP. 06. SMF

F01



CASQUILLO REDUCCIÓN

encolar

REDUCING BUSH

solvent socket

SIZE	PN	REF.	PACK	kg	Q(B)	Q(P)	CODE	EUR
20 x 16	16	05 06 020	B	0,5	200	24000	01914	0,33
25 x 20	16	05 06 025	B	0,9	200	24000	01915	0,37
32 x 25	16	05 06 032	B	2,0	200	24000	01916	0,40
32 x 20	16	05 06 033	B	2,5	200	24000	01917	0,54
40 x 32	16	05 06 040	B	2,0	120	14400	01918	0,61
40 x 25	16	05 06 041	B	2,8	120	14400	01919	0,81
40 x 20	16	05 06 042	B	2,8	120	14400	01920	0,81
50 x 40	16	05 06 050	B	1,9	60	7200	01921	0,77
50 x 32	16	05 06 051	B	2,4	60	7200	01922	1,09
50 x 25	16	05 06 052	B	2,8	60	7200	01923	1,09
50 x 20	16	05 06 053	B	2,7	60	7200	01924	1,09
63 x 50	16	05 06 063	B	3,0	48	5760	01925	1,02
63 x 40	16	05 06 064	B	3,1	40	4800	01926	1,44
63 x 32	16	05 06 065	B	3,1	40	4800	01927	1,44
75 x 63	16	05 06 075	B	2,2	28	3360	01928	1,82
75 x 50	16	05 06 076	B	3,3	28	3360	18685	2,14
75 x 40	16	05 06 077	B	3,4	28	3360	18686	2,14
90 x 75	16	05 06 090	C	5,1	36	2160	01929	2,99
90 x 63	16	05 06 091	C	6,0	36	2160	18687	3,45
90 x 50	16	05 06 092	C	6,4	36	2160	18688	3,45
110 x 90	16	05 06 110	C	4,3	16	960	01930	5,77
110 x 75	16	05 06 111	C	5,1	16	960	18689	6,56
110 x 63	16	05 06 112	C	5,0	16	960	18690	6,64
125 x 110	16	05 06 125	D	6,6	24	720	01931	7,51
125 x 90	16	05 06 126	C	5,1	12	720	18691	8,72
125 x 75	16	05 06 127	C	5,0	12	720	20142	8,87
140 x 125	16	05 06 140	D	6,6	20	600	01932	10,20
140 x 110	16	05 06 141	C	4,6	10	600	18692	11,45
160 x 140	10	05 06 160	D	6,8	12	360	01933	13,34
160 x 125	10	05 06 161	C	5,6	6	360	62136	15,10
160 x 110	10	05 06 162	C	4,5	6	360	18693	15,10
200 x 180	10	05 06 199	D	5,4	6	180	01934	25,89
200 x 160	10	05 06 200	D	7,6	6	180	01935	25,82
225 x 200	10	05 06 225	E	9,8	7	105	01936	28,28
225 x 160	10	05 06 226	E	15,4	7	105	01937	34,76
250 x 225	10	05 06 250	E	10,0	6	90	01938	51,24
250 x 200	10	05 06 251	E	15,4	6	90	01939	51,80
315 x 280	6	05 06 315	E	10,8	3	45	10093	145,03
315 x 250	6	05 06 316 *	E	15,1	3	45	01940	151,90
315 x 225	6	05 06 317 *	E	15,8	3	45	01941	156,83
400 x 315	6	05 06 400 *	F	10,3	1	10	05330	212,44

ACCESORIOS PVC-U

UP. 09. SMF

F01



REDUCCIÓN CÓNICA

encolar

CONICAL REDUCER

solvent socket

SIZE	PN	REF.	PACK	kg	Q(B)	Q(P)	CODE	EUR
32 - 25 x 25	16	05 09 032	B	2,2	100	12000	01974	0,68
32 - 25 x 20	16	05 09 033	B	2,3	120	14400	01975	0,68
40 - 32 x 32	16	05 09 040	B	1,7	50	6000	01976	0,85
40 - 32 x 25	16	05 09 041	B	2,1	60	7200	01977	0,85
40 - 32 x 20	16	05 09 042	B	2,2	80	9600	01978	0,85
50 - 40 x 40	16	05 09 050	B	2,0	30	3600	01979	1,23
50 - 40 x 32	16	05 09 051	C	3,6	60	3600	01980	1,23
50 - 40 x 25	16	05 09 052	B	2,1	40	4800	01981	1,23
50 - 40 x 20	16	05 09 053	B	2,3	50	6000	01982	1,23
63 - 50 x 50	16	05 09 063	B	2,5	20	2400	01983	1,96
63 - 50 x 40	16	05 09 064	C	5,2	46	2760	01984	1,96
63 - 50 x 32	16	05 09 065	B	2,5	30	3600	01985	1,96
63 - 50 x 25	16	05 09 066	B	2,5	30	3600	01986	1,96
63 - 50 x 20	16	05 09 067	B	2,7	30	3600	01987	1,96
75 - 63 x 63	16	05 09 075	C	4,4	26	1560	01988	3,15
75 - 63 x 50	16	05 09 076	C	5,7	40	2400	01989	3,15
75 - 63 x 40	16	05 09 077	C	5,2	40	2400	01990	3,15
75 - 63 x 32	16	05 09 078	C	4,7	40	2400	01991	3,15
90 - 75 x 75	16	05 09 090	C	3,6	12	720	01992	4,10
90 - 75 x 63	16	05 09 091	D	9,0	34	1020	01993	4,10
90 - 75 x 50	16	05 09 092	D	10,6	48	1440	01994	4,10
90 - 75 x 40	16	05 09 093	C	5,0	24	1440	01995	4,10
110 - 90 x 90	16	05 09 110	D	8,7	16	480	01996	7,50
110 - 90 x 75	16	05 09 111	D	8,8	18	540	01997	7,50
110 - 90 x 63	16	05 09 112	D	11,7	27	810	01998	7,50
110 - 90 x 50	16	05 09 113	D	11,0	27	810	01999	7,50
125 - 110 x 90	16	05 09 126	D	9,9	18	540	02000	9,49
125 - 110 x 75	16	05 09 127	D	9,5	18	540	02001	9,49
125 - 110 x 63	16	05 09 128	D	8,2	20	600	02002	9,49
140 - 125 x 110	16	05 09 141	D	7,7	9	270	02003	12,61
140 - 125 x 90	16	05 09 142	D	8,1	12	360	02004	12,61
140 - 125 x 75	16	05 09 143	D	7,8	12	360	02005	12,61
160 - 140 x 125	10	05 09 161	E	12,3	11	165	02006	17,92
160 - 140 x 110	10	05 09 162	E	14,8	14	210	02007	17,92
160 - 140 x 90	10	05 09 163	E	17,9	18	270	02008	17,92
200 - 180 x 140	10	05 09 202	E	9,9	6	90	02009	28,64
200 - 180 x 125	10	05 09 203	E	9,3	6	90	02010	28,64
200 - 180 x 110	10	05 09 204	E	8,9	6	90	02011	28,64
225 - 200 x 160	10	05 09 227	E	7,4	3	45	02012	39,19
225 - 200 x 140	10	05 09 228	E	7,2	3	45	02013	39,19
225 - 200 x 125	10	05 09 229	E	9,2	4	60	02014	39,19
250 - 225 x 200	10	05 09 251	E	7,5	2	30	02015	56,84
250 - 225 x 160	10	05 09 253	E	6,4	2	30	02016	56,84
250 - 225 x 140	10	05 09 254	E	8,9	3	45	02017	56,84
315 - 280 x 200	6	05 09 318 *	E	10,9	2	30	02018	223,08
315 - 280 x 160	6	05 09 320 *	E	10,5	2	30	02019	223,08

UP. 09. SF

F01



REDUCCIÓN CÓNICA EXCÉNTRICA

encolar

EXCENTRIC CONICAL REDUCER

solvent socket

SIZE	PN	REF.	PACK	kg	Q(B)	Q(P)	CODE	EUR
90 - 75 x 63	16	05 09 691	C	3,1	12	720	09030	4,66

ACCESORIOS PVC-U

UP. 10. SF

F01



MANGUITO PORTABRIDAS

encolar

FLANGE ADAPTOR (STUB FLANGE)

solvent socket

SIZE	PN	REF.	PACK	kg	Q(B)	Q(P)	CODE	EUR
20	16	05 10 020	B	2,0	200	24000	07692	0,96
25	16	05 10 025	B	2,6	160	19200	07693	1,13
32	16	05 10 032	B	1,9	80	9600	07694	1,23
40	16	05 10 040	B	1,9	50	6000	07695	1,58
50	16	05 10 050	B	2,4	40	4800	02020	1,96
63	16	05 10 063	B	2,0	18	2160	02021	2,41
75	16	05 10 075	C	4,8	29	1740	02022	3,31
90	16	05 10 090	C	3,9	14	840	02023	4,98
110	16	05 10 110	D	9,3	20	600	02024	6,24
125	16	05 10 125	D	8,4	14	420	02025	8,21
140	16	05 10 140	D	8,2	10	300	02026	10,98
160	10	05 10 160	E	14,1	12	180	02027	15,17
200	10	05 10 200	E	11,1	7	105	02028	27,74
225	10	05 10 225	E	10,8	6	90	02029	33,01
250	10	05 10 250	F	17,2	5	50	02030	64,21
315	10	05 10 315	F	13,1	3	30	02031	99,77
400	6	05 10 400 *	F	8,1	1	10	05341	235,63
500	4	05 10 402 *	G	14,7	2	20	05342	259,46

UP. 11. FLG

F01



BRIDA

FLANGE (BACKING RING)

SIZE	PN	REF.	PACK	kg	Q(B)	Q(P)	CODE	EUR
20	16	05 11 020	B	3,4	40	4800	07696	2,49
25	16	05 11 025	B	3,3	30	3600	07697	2,86
32	16	05 11 032	B	3,0	20	2400	07698	3,17
40	16	05 11 040	B	5,0	22	2640	07699	3,68
50	16	05 11 050	B	4,4	18	2160	02032	4,14
63	16	05 11 063	C	5,8	20	1200	02033	4,56
75	16	05 11 075	C	6,7	15	900	02034	5,91
90	16	05 11 090	D	16,1	34	1020	02035	6,29
110	16	05 11 110	D	12,2	22	660	02036	8,56
125 *	16	05 11 125	D	10,8	18	540	02037	12,28
140	16	05 11 140	D	11,3	16	480	02038	13,96
140 (DN125)	16	05 11 141	D	12,2	16	480	02039	15,23
160	10	05 11 160	D	12,6	12	360	02040	16,88
200 *	10	05 11 200	D	9,5	8	240	02041	20,37
225	10	05 11 225	D	6,7	5	150	02042	23,19
225 (DN200)	10	05 11 226	D	8,5	5	150	09039	25,89
250	10	05 11 250	E	12,8	6	90	02043	57,36
280	10	05 11 280	F	8,5	2	20	70959	126,66
315	10	05 11 315	F	14,7	6	60	02044	87,31
400	6	05 11 400 *	F	8,5	2	20	05343	168,40
500	4	05 11 402 *	G	8,6	2	20	05344	225,05

UP. 25. FLG

F01



BRIDA

con manguito

FLANGE ADAPTOR

stub and backing ring

SIZE	PN	REF.	PACK	kg	Q(B)	Q(P)	CODE	EUR
20	16	05 25 020	B	2,2	30	3600	22575	3,28
25	16	05 25 025	B	2,1	20	2400	22576	4,32
32	16	05 25 032	B	2,7	20	2400	22577	5,17
40	16	05 25 040	C	4,5	20	1200	22578	6,74
50	16	05 25 050	C	5,6	20	1200	22579	7,92
63	16	05 25 063	C	4,5	12	720	22580	9,84
75	16	05 25 075	D	10,7	20	600	02226	10,34
90	16	05 25 090	D	10,2	15	450	02227	11,96
110	16	05 25 110	D	9,9	10	300	02228	14,62
125 *	16	05 25 125	E	17,4	16	240	02229	18,29
140 (DN125)	16	05 25 126	E	20,5	15	225	02234	22,56
140	16	05 25 140	E	16,2	11	165	02230	23,09
160	10	05 25 160	E	15,9	8	120	02231	31,44
200	10	05 25 200	E	11,9	5	75	02232	40,33
225	10	05 25 225	E	8,6	3	45	02233	47,95

* Medidas especiales para válvulas Cepex (consultar Catálogo Técnico Cepex para medidas completas).
Special sizes for Cepex valves (ask Cepex Technical Catalogue for complete sizes).

ACCESORIOS PVC-U

UP. 37. FLG

F01



BRIDA CIEGA

BLIND FLANGE

SIZE	PN	REF.	PACK	kg	Q(B)	Q(P)	CODE	EUR
20	16	05 37 020	B	3,0	40	4800	22561	3,58
25	16	05 37 025	B	3,0	30	3600	22562	4,10
32	16	05 37 032	B	2,8	20	2400	22563	5,48
40	16	05 37 040	B	4,5	20	2400	22564	7,15
50	16	05 37 050	B	3,9	16	1920	22565	8,74
63	16	05 37 063	B	3,5	10	1200	22566	10,74
75	16	05 37 075	B	3,4	7	840	22567	14,11
90	16	05 37 090	C	6,4	10	1200	22568	16,25
110	16	05 37 110	C	5,0	6	360	22569	21,39
125	16	05 37 125	C	4,7	5	600	22570	24,24
140	16	05 37 140	C	5,7	5	300	22571	28,00
160	10	05 37 160	C	8,1	5	300	22572	31,55
225 (DN200)	10	05 37 200	D	11,2	5	150	22573	60,73
225	10	05 37 225	D	9,9	4	120	22574	64,10

PP. 12. FLG

F01



BRIDA PP

PP FLANGE (BACKING RING)

SIZE	PN	REF.	PACK	kg	Q(B)	Q(P)	CODE	EUR
50	16	05 12 050	B	3,5	18	2160	02045	6,05
63	16	05 12 063	B	2,8	12	1440	02046	7,51
75	16	05 12 075	C	5,1	16	960	02047	11,11
90	16	05 12 090	C	5,3	14	840	02048	13,39
110	16	05 12 110	C	3,4	7	420	02049	16,99
125 *	16	05 12 125	C	2,8	6	360	02050	21,71
140	16	05 12 140	C	3,4	6	360	02051	23,46
140 (DN125)	16	05 12 141	C	4,0	6	360	02052	27,60
160	10	05 12 160	C	3,6	5	300	02053	29,17
200 *	10	05 12 200	D	7,9	9	270	02054	32,84
225	10	05 12 225	D	5,6	6	180	02055	36,19
225 (DN200)	10	05 12 226	D	6,6	6	180	02056	41,37

EVA. 14

F01



JUNTA PLANA EVA

EVA FLAT GASKET

SIZE	PN	REF.	PACK	kg	Q(B)	Q(P)	CODE	EUR
20		05 14 020 *	B	0,7	200	24000	07700	0,53
25		05 14 025 *	B	0,9	200	24000	07701	0,58
32		05 14 032 *	B	1,0	200	24000	07702	0,62
40		05 14 040 *	B	1,5	200	24000	07703	0,71
50		05 14 050 *	B	1,5	160	19200	02061	0,85
63		05 14 063 *	B	1,5	120	14400	02062	0,92
75		05 14 075 *	B	1,5	100	12000	02063	1,23
90		05 14 090 *	B	1,6	80	9600	02064	1,35
110		05 14 110 *	B	2,1	60	7200	02065	1,71
125		05 14 125 *	B	1,2	30	3600	02066	2,04
140		05 14 140 *	C	3,1	60	3600	02067	2,27
160		05 14 160 *	C	2,6	40	2400	02068	2,55
200		05 14 200 *	C	2,6	30	1800	02069	3,21
225		05 14 225 *	C	3,2	30	1800	02070	6,94
250		05 14 250 *	C	1,7	10	600	02071	10,77
315		05 14 315 *	C	1,1	6	360	02072	17,33

EPDM. 14

F01



JUNTA PLANA EPDM

EPDM FLAT GASKET

SIZE	PN	REF.	PACK	kg	Q(B)	Q(P)	CODE	EUR
20	16	05 14 020 EPDM *	B	1,4	80	9600	66933	2,33
25	16	05 14 025 EPDM *	B	1,7	80	9600	66934	2,55
32	16	05 14 032 EPDM *	B	2,1	80	9600	66935	2,87
40	16	05 14 040 EPDM *	B	2,9	80	9600	66936	3,93
50	16	05 14 050 EPDM *	B	2,8	60	7200	66937	4,39
63	16	05 14 063 EPDM *	B	2,7	50	6000	66938	5,06
75	16	05 14 075 EPDM *	B	2,5	40	4800	66939	6,11
90	16	05 14 090 EPDM *	B	2,2	30	3600	66940	7,02
110	16	05 14 110 EPDM *	B	2,1	30	3600	66941	8,25
125	16	05 14 125 EPDM *	B	1,8	20	2400	66942	10,04
140	16	05 14 140 EPDM *	B	2,1	20	2400	66943	10,67
160	10	05 14 160 EPDM *	B	1,3	10	1200	66944	11,64
200	10	05 14 200 EPDM *	B	1,7	10	1200	66945	14,45
225	10	05 14 225 EPDM *	B	1,4	10	1200	66946	14,91
250	10	05 14 250 EPDM *	B	1,8	10	1200	66947	19,62
315	10	05 14 315 EPDM *	B	1,1	6	720	66948	24,31
400	10	05 14 400 EPDM *	B	1,0	6	720	05345	58,11
500	10	05 14 500 EPDM *	B	1,4	6	720	05346	68,10

* Medidas específicas para válvulas Cepex (consultar Catálogo Técnico Cepex para medidas completas).
Special sizes for Cepex valves (ask Cepex Technical Catalogue for complete sizes).

ACCESORIOS PVC-U

UP. 52. SF

F01



ENLACE CON BRIDAS FIJAS

encolar (EVA)

FIX FLANGE SET

solvent socket (EVA)

SIZE	PN	REF.	PACK	kg	Q(B)	Q(P)	CODE	EUR
20	10	05 52 020	C	5,5	3	180	66949	15,80
25	10	05 52 025	C	5,5	3	180	66950	17,99
32	10	05 52 032	C	5,5	3	180	66951	18,82
40	10	05 52 040	B	4,8	4	480	66952	24,22
50	10	05 52 050	C	5,5	3	180	66953	26,99
63	10	05 52 063	C	5,5	3	180	66954	28,07
75	10	05 52 075	C	5,5	3	180	02371	29,23
90	10	05 52 090	C	5,7	2	120	02372	39,19
110	10	05 52 110	D	10,7	3	90	02373	45,71
125	10	05 52 125	D	11,4	3	90	02374	53,66
140	10	05 52 140	D	9,4	2	60	02375	65,37
160	6	05 52 160	D	13,9	2	60	02376	92,80
200	6	05 52 200	D	8,0	1	30	02377	115,93
225	6	05 52 225	E	9,0	1	15	02378	135,55

UP. 52. SF. EPDM

F01



ENLACE CON BRIDAS FIJAS

encolar (EPDM)

FIX FLANGE SET

solvent socket (EPDM)

SIZE	PN	REF.	PACK	kg	Q(B)	Q(P)	CODE	EUR
20	16	05 52 020 EPDM	C	5,5	3	180	66959	17,63
25	16	05 52 025 EPDM	C	5,5	3	180	66960	20,05
32	16	05 52 032 EPDM	C	5,5	3	180	66961	21,19
40	16	05 52 040 EPDM	C	5,5	3	180	66962	27,61
50	16	05 52 050 EPDM	C	5,5	3	180	66963	30,41
63	16	05 52 063 EPDM	C	5,5	3	180	66964	34,22
75	16	05 52 075 EPDM	C	5,5	3	180	66965	40,26
90	16	05 52 090 EPDM	C	5,7	2	120	66966	46,28
110	16	05 52 110 EPDM	D	10,7	3	90	66967	54,94
125	16	05 52 125 EPDM	C	5,5	3	180	66968	63,38
140	16	05 52 140 EPDM	C	5,5	3	180	66969	75,47
160	10	05 52 160 EPDM	C	5,5	3	180	66970	106,96
200	10	05 52 200 EPDM	C	5,5	3	180	66971	120,82
225	10	05 52 225 EPDM	C	5,5	3	180	66972	146,36

UP. 52. SF. RA

F01



ENLACE CON BRIDAS LOCAS

Encolar (EVA)

LOOSE FLANGE SET

solvent socket (EVA)

SIZE	PN	REF.	PACK	kg	Q(B)	Q(P)	CODE	EUR
20	16	05 52 020 RA	C	5,5	3	180	66996	11,12
25	16	05 52 025 RA	C	5,5	3	180	66997	12,25
32	16	05 52 032 RA	B	2,9	4	480	66998	13,10
40	16	05 52 040 RA	B	3,9	3	360	66999	17,26
50	16	05 52 050 RA	B	4,2	3	360	67000	19,03
63	16	05 52 063 RA	B	3,3	2	240	67037	20,81
75	16	05 52 075 RA	C	6,3	3	180	67059	25,84
90	16	05 52 090 RA	C	6,5	2	120	67064	37,88
110	16	05 52 110 RA	D	12,5	3	90	67065	45,22
125	16	05 52 125 RA	D	13,8	3	90	67070	59,31
140	16	05 52 140 RA	D	10,5	2	60	67066	68,31
160	10	05 52 160 RA	D	16,8	2	60	67067	83,67
200	10	05 52 200 RA	D	9,5	1	30	67068	130,48
225	10	05 52 225 RA	C	5,5	3	180	67069	151,04
250	10	05 52 250 RA	E	17,6	1	15	66955	339,75
315	10	05 52 315 RA	F	20,7	1	10	66956	491,73

UP. 52. SF. RA. EPDM

F01



ENLACE CON BRIDAS LOCAS

Encolar (EPDM)

LOOSE FLANGE SET

solvent socket (EPDM)

SIZE	PN	REF.	PACK	kg	Q(B)	Q(P)	CODE	EUR
20	16	0552020RAEPDM	C	5,5	3	180	67071	12,95
25	16	0552025RAEPDM	C	5,5	3	180	67072	14,24
32	16	0552032RAEPDM	B	2,9	4	480	67073	15,38
40	16	0552040RAEPDM	C	5,5	3	180	67074	20,49
50	16	0552050RAEPDM	B	4,2	3	360	67075	22,60
63	16	0552063RAEPDM	B	3,3	2	240	67076	24,99
75	16	0552075RAEPDM	C	6,3	3	180	67077	30,77
90	16	0552090RAEPDM	C	6,5	2	120	67078	43,61
110	16	0552110RAEPDM	D	12,4	3	90	67079	51,82
125	16	0552125RAEPDM	D	14,0	3	90	67080	67,37
140	16	0552140RAEPDM	D	10,5	2	60	67081	76,79
160	10	0552160RAEPDM	D	16,7	2	60	67082	92,84
200	10	0552200RAEPDM	D	9,5	1	30	67083	141,82
225	10	0552225RAEPDM	C	5,5	3	180	67084	159,16
250	10	0552250RAEPDM	E	17,6	1	15	66973	348,80
315	10	0552315RAEPDM	F	20,7	1	10	66974	499,00
400	6	0552400RAEPDM	C	5,5	3	180	66957	945,13
500	4	0552500RAEPDM	C	5,5	3	180	66958	1.106,33

ACCESORIOS PVC-U

91

F01



TORNILLO, TUERCA Y ARANDELAS

BOLTS, NUTS AND WASHERS

SIZE	PN	REF.	PACK	kg	Q(B)	Q(P)	CODE	EUR
M 12 x 60		05 91 060 *	B	4,3	48	2880	16061	0,96
M 16 x 70		05 91 070 *	B	8,8	48	2880	02437	1,57
M 16 x 80		05 91 080 *	B	9,4	48	2880	02438	1,64
M 16 x 90		05 91 090 *	B	10,3	48	2880	02439	1,82
M 16 x 100		05 91 100 *	B	11,0	48	2880	66775	2,10
M 16 x 110		05 91 110 *	B	11,8	48	2880	66776	2,24
M 16 x 120		05 91 120 *	B	8,3	32	1920	02440	2,36
M 16 x 130		05 91 130 *	B	8,7	32	1920	02441	2,28
M 16 x 140		05 91 140 *	B	9,3	32	1920	02442	2,43
M 16 x 150		05 91 150 *	B	9,7	32	1920	02443	2,68
M 16 x 160		05 91 160 *	B	7,7	24	1440	02444	2,64
M 16 x 170		05 91 170 *	B	8,0	24	1440	02445	2,74
M 16 x 200		05 91 200 *	B	6,1	16	960	07718	3,46
M 16 x 220		05 91 220 *	B	6,4	16	960	07719	3,45
M 16 x 240		05 91 240 *	B	6,7	16	960	07720	3,76
M 20 x 90		05 91 290 *	B	8,5	24	1440	02446	2,97
M 20 x 110		05 91 310 *	B	9,5	24	1440	02447	3,40
M 20 x 120		05 91 320 *	B	10,2	24	1440	66777	4,04
M 20 x 130		05 91 330 *	B	9,5	24	1440	66778	4,16
M 20 x 140		05 91 340 *	B	11,4	24	1440	66779	4,36
M 20 x 150		05 91 350 *	B	9,5	24	1440	66780	4,65
M 20 x 160		05 91 360 *	B	8,3	16	960	02448	4,16
M 20 x 180		05 91 380 *	B	9,0	16	960	02449	4,49
M 20 x 190		05 91 390 *	B	9,4	16	960	02450	3,51
M 20 x 200		05 91 400 *	B	9,8	16	960	20263	4,80
M 20 x 210		05 91 410 *	B	10,1	16	960	02451	5,12
M 20 x 230		05 91 430 *	B	11,0	16	960	02452	5,44
M 20 x 270		05 91 470 *	B	12,4	16	960	07721	7,11
M 20 x 310		05 91 510 *	C	13,8	16	480	07722	7,67
M 20 x 340		05 91 540 *	C	14,9	16	480	07723	13,79
M 24 x 140		05 91 640 *	C	14,9	16	480	66781	6,89
M 24 x 160		05 91 660 *	C	14,9	16	480	66782	7,51

También disponible en acero inoxidable
Also available in stainless steel

Modelo y tamaño necesario de tornillería para cada una de las aplicaciones de la brida: válvula de mariposa, enlace o válvula de clapeta.

Required bolt size depending on each application of the flange: butterfly valve, coupling or swing check valve.

FLANGE SIZE	SCREW SIZE	UNITS	SCREW SIZE	UNITS	SCREW SIZE	UNITS	SCREW SIZE	UNITS	SCREW SIZE	UNITS
D20, D25	M12 x 60	4	M 12 x 60	4						
D32	M12 x 60	4	M 12 x 60	4						
D40	M16 x 70	4	M 16 x 70	4						
D50	M16 x 70	4	M 16 x 70	4						
D63	M16 x 80	4	M 16 x 70	4	M 16 x 120	4	M 16 x 120	4		
D75	M16 x 90	4	M 16 x 70	4	M 16 x 140	4	M 16 x 120	4	M 16 x 120	4
D90	M16 x 90	8	M 16 x 70	8	M 16 x 150	8	M 16 x 130	8	M 16 x 120	8
D110	M16 x 100	8	M 16 x 80	8	M 16 x 160	8	M 16 x 130	8	M 16 x 120	8
D125	M16 x 110	8	M 16 x 80	8	M 16 x 170	8	M 16 x 140	8	M 16 x 130	8
D140	M16 x 120	8	M 16 x 90	8	M 16 x 170	8	M 16 x 150	8	M 16 x 130	8
D160	M20 x 130	8	M 20 x 90	8	M 20 x 200	8	M 20 x 160	8	M 20 x 160	8
D200	M20 x 120	8	M 20 x 110	8	M 20 x 210	8	M 20 x 180	8	M 20 x 160	8
D225	M20 x 130	8	M 20 x 110	8	M 20 x 230	8	M 20 x 190	8	M 20 x 180	8
D250	M20 x 140	12			M 20 x 270	12			M 20 x 210	12
D280	M20 x 150	12			M 20 x 270	12				
D315	M20 x 160	12			M 20 x 310	12			M 20 x 230	12
D400	M24 x 160	12								
D500	M24 x 140	12								

ACCESORIOS PVC-U

UP. 07. SF

F01



TAPÓN
encolar

CAP
solvent socket

SIZE	PN	REF.	PACK	kg	Q(B)	Q(P)	CODE	EUR
16	16	05 07 016	B	0,6	200	24000	01942	0,36
20	16	05 07 020	B	1,1	200	24000	01943	0,39
25	16	05 07 025	B	2,4	200	24000	01944	0,47
32	16	05 07 032	B	2,6	120	14400	01945	0,63
40	16	05 07 040	B	2,6	70	8400	01946	0,98
50	16	05 07 050	B	3,4	48	5760	01947	1,42
63	16	05 07 063	B	2,5	24	2880	01948	1,96
75	16	05 07 075	C	5,4	32	1920	01949	3,73
90	16	05 07 090	C	5,8	16	960	01950	6,08
110	16	05 07 110	C	5,1	9	540	01951	12,28
125	16	05 07 125	D	10,3	15	450	01952	17,21
140	16	05 07 140	D	10,5	10	300	01953	22,49
160	10	05 07 160	D	8,0	6	180	01954	25,99
200	10	05 07 200	E	12,1	6	90	01955	32,33
225	10	05 07 225	E	9,8	4	60	01956	61,37
250	10	05 07 250	E	15,5	4	60	15776	117,26
315	10	05 07 315	F	16,3	2	20	15777	179,81

UP. 07. FT

F01



TAPÓN
roscar hembra

CAP
BSP female thread

SIZE	PN	REF.	PACK	kg	Q(B)	Q(P)	CODE	EUR
"	10	05 07 616	B	1,7	200	24000	01957	0,83
½"	10	05 07 620	B	2,4	200	24000	01958	0,88
¾"	10	05 07 625	B	3,4	160	19200	01959	0,96
1"	10	05 07 632	B	2,9	80	9600	01960	1,19
1¼"	10	05 07 640	B	3,3	50	6000	01961	1,66
1½"	10	05 07 650	B	4,1	40	4800	01962	2,16
2"	10	05 07 663	B	4,1	22	2640	01963	2,88
2½"	10	05 07 675	B	2,9	12	1440	01964	6,86
3"	10	05 07 690	C	6,7	16	960	01965	10,96
4"	10	05 07 710	C	5,2	8	480	01966	15,32

UP. 19. MT

F01



TAPÓN
roscar macho

PLUG
BSP male thread

SIZE	PN	REF.	PACK	kg	Q(B)	Q(P)	CODE	EUR
¼"	10	05 19 612	B	0,3	200	24000	02121	0,50
"	10	05 19 616	B	1,1	200	24000	02122	0,53
½"	10	05 19 620	B	2,5	200	24000	02123	0,62
¾"	10	05 19 625	B	3,5	200	24000	02124	0,75
1"	10	05 19 632	B	3,1	120	14400	02125	1,06
1¼"	10	05 19 640	B	3,4	80	9600	02126	1,42
1½"	10	05 19 650	B	4,0	60	7200	02127	1,84
2"	10	05 19 663	C	7,0	70	4200	02128	2,16
2½"	10	05 19 675	C	6,8	45	2700	02129	3,83
3"	10	05 19 690	C	7,3	33	1980	02130	6,20
4"	10	05 19 710	C	6,0	12	720	02131	12,13

ACCESORIOS PVC-U

UP. 15. SFMT

F01



MACHÓN MIXTO

encolar y roscar macho

ADAPTOR NIPPLE

solvent socket x BSP male thread

SIZE	PN	REF.	PACK	kg	Q(B)	Q(P)	CODE	EUR
16 - 12 x "	10	05 15 416	B	1,3	200	24000	02073	0,53
20 - 16 x ½"	10	05 15 420	B	2,5	200	24000	02074	0,59
20 - 16 x "	10	05 15 421	B	2,4	200	24000	02075	0,59
25 - 20 x ¾"	10	05 15 425	B	2,2	120	14400	02076	0,71
25 - 20 x ½"	10	05 15 426	B	2,5	140	16800	02077	0,71
25 - 20 x "	10	05 15 427	B	2,3	140	16800	02078	0,71
32 - 25 x 1"	10	05 15 432	B	2,6	80	9600	02079	0,79
32 - 25 x ¾"	10	05 15 433	B	2,2	80	9600	02080	0,79
32 - 25 x ½"	10	05 15 434	B	2,1	80	9600	02081	0,79
40 - 32 x 1¼"	10	05 15 440	B	2,6	50	6000	02082	1,06
40 - 32 x 1"	10	05 15 441	B	2,4	50	6000	02083	1,06
40 - 32 x ¾"	10	05 15 442	B	2,1	50	6000	02084	1,06
50 - 40 x 1½"	10	05 15 450	C	5,6	68	4080	02085	1,35
50 - 40 x 1¼"	10	05 15 451	C	5,2	68	4080	02086	1,37
50 - 40 x 1"	10	05 15 452	C	5,0	70	4200	02087	1,37
63 - 50 x 2"	10	05 15 463	C	5,9	46	2760	02088	2,20
63 - 50 x 1½"	10	05 15 464	C	7,2	60	3600	02089	2,24
63 - 50 x 1¼"	10	05 15 465	C	6,9	60	3600	02090	2,24
75 - 63 x 2½"	10	05 15 475	C	4,7	24	1440	02091	3,56
75 - 63 x 2"	10	05 15 476	C	5,5	30	1800	02092	3,56
75 - 63 x 1½"	10	05 15 477	C	5,1	30	1800	02093	3,56
90 - 75 x 3"	10	05 15 490	C	3,6	12	720	02094	5,16
90 - 75 x 2½"	10	05 15 491	C	4,3	15	900	02095	5,16
90 - 75 x 2"	10	05 15 492	C	6,3	24	1440	02096	5,16
110 - 90 x 4"	10	05 15 510	C	3,8	6	360	02097	11,93
110 - 90 x 3"	10	05 15 511	C	5,1	9	540	02098	11,93
110 - 90 x 2½"	10	05 15 512	C	5,0	9	540	02099	11,93

UP. 17. SFMT

F01



TERMINAL ROSCA MACHO

encolar y roscar macho

ADAPTOR BUSH

solvent socket x BSP male thread

SIZE	PN	REF.	PACK	kg	Q(B)	Q(P)	CODE	EUR
20 x ½"	10	05 17 420	B	2,7	200	24000	02102	0,69
25 x ¾"	10	05 17 425	B	2,5	120	14400	02103	0,76
32 x 1"	10	05 17 432	B	2,4	60	7200	02104	0,89
40 x 1¼"	10	05 17 440	C	4,6	80	4800	02105	1,19
50 x 1½"	10	05 17 450	C	6,2	72	4320	02106	1,21
63 x 2"	10	05 17 463	C	6,9	50	3000	02107	1,88
75 x 2½"	10	05 17 475	C	6,1	24	1440	02108	4,13
90 x 3"	10	05 17 490	D	11,7	28	840	02109	8,34
110 x 4"	10	05 17 510	D	6,3	10	300	02110	12,60

UP. 18. MT

F01



MACHÓN DOBLE ROSCA

roscar macho

HEXAGON NIPPLE

BSP male thread

SIZE	PN	REF.	PACK	kg	Q(B)	Q(P)	CODE	EUR
"	10	05 18 616	B	1,2	200	24000	02111	0,71
½"	10	05 18 620	B	2,5	200	24000	02112	0,75
¾"	10	05 18 625	B	2,2	120	14400	02113	0,88
1"	10	05 18 632	B	2,4	80	9600	02114	1,06
1¼"	10	05 18 640	B	2,4	50	6000	02115	1,31
1½"	10	05 18 650	B	2,4	36	4320	02116	1,72
2"	10	05 18 663	C	4,7	46	2760	02117	2,20
2½"	10	05 18 675	C	5,2	30	1800	02118	3,88
3"	10	05 18 690	C	2,9	12	720	02119	6,07
4"	10	05 18 710	C	3,2	6	360	02120	14,28

ACCESORIOS PVC-U

UP. 31. SFT

F01



ADAPTADOR MIXTO

encolar y roscar hembra

ADAPTOR NIPPLE

solvent socket x BSP female thread

SIZE	PN	REF.	PACK	kg	Q(B)	Q(P)	CODE	EUR
20 - 16 x 3/4"	10	05 31 420	B	2,9	120	14400	02243	0,99
20 - 16 x 1/2"	10	05 31 421	B	2,8	140	16800	02244	0,99
20 - 16 x "	10	05 31 422	B	2,7	160	19200	02245	0,99
20 - 16 x 1/4"	10	05 31 423	B	3,4	200	24000	02246	0,99
25 - 20 x 1"	10	05 31 425	B	2,3	60	7200	02247	1,27
25 - 20 x 3/4"	10	05 31 426	B	2,6	100	12000	02248	1,16
25 - 20 x 1/2"	10	05 31 427	B	2,5	120	14400	02249	1,16
32 - 25 x 1 1/4"	10	05 31 432	B	1,9	30	3600	02250	1,68
32 - 25 x 1"	10	05 31 433	B	2,6	60	7200	02251	1,55
32 - 25 x 3/4"	10	05 31 434	B	2,8	80	9600	02252	1,55
32 - 25 x 1/2"	10	05 31 435	B	2,6	80	9600	24822	1,55
40 - 32 x 1 1/2"	10	05 31 440	B	2,7	30	3600	02253	2,34
40 - 32 x 1 1/4"	10	05 31 441	C	4,2	50	3000	02254	1,99
40 - 32 x 1"	10	05 31 442	C	4,9	80	4800	02255	1,99
40 - 32 x 3/4"	10	05 31 443	C	4,9	80	4800	71572	2,03
50 - 40 x 2"	10	05 31 450	C	7,5	45	2700	02256	3,50
50 - 40 x 1 1/2"	10	05 31 451	C	4,1	40	2400	02257	2,83
50 - 40 x 1 1/4"	10	05 31 452	C	3,9	40	2400	02258	2,83
63 - 50 x 2 1/2"	10	05 31 463	C	5,6	24	1440	02259	5,64
63 - 50 x 2"	10	05 31 464	C	6,9	36	2160	02260	4,26
63 - 50 x 1 1/2"	10	05 31 465	C	5,4	36	2160	02261	4,26
75 - 63 x 3"	10	05 31 475	C	5,4	16	960	02262	8,20
75 - 63 x 2 1/2"	10	05 31 476	C	2,9	12	720	02263	5,95
75 - 63 x 2"	10	05 31 477	C	5,4	24	1440	02264	5,95
90 - 75 x 4"	10	05 31 490	C	5,8	10	600	02265	11,33
90 - 75 x 3"	10	05 31 491	C	3,5	9	540	02266	10,56
90 - 75 x 2 1/2"	10	05 31 492	C	3,1	9	540	02267	10,56
110 - 90 x 4"	10	05 31 511	C	4,1	6	360	02268	14,41
110 - 90 x 3"	10	05 31 512	C	3,6	6	360	02269	14,41

UP. 24. SF

F01



ESPIGA CONEXIÓN

encolar

SPIGOT CONNECTION

solvent socket

SIZE	PN	REF.	PACK	kg	Q(B)	Q(P)	CODE	EUR
16 x 16	10	05 24 016	B	1,3	200	24000	02200	0,54
20 x 18	10	05 24 018	B	2,3	200	24000	02201	0,63
20 x 20	10	05 24 020	B	2,3	200	24000	02202	0,66
25 x 25	10	05 24 025	B	2,0	120	14400	02203	0,83
32 x 30	10	05 24 032	B	2,2	80	9600	02204	1,04
40 x 40	10	05 24 040	B	1,8	40	4800	02205	1,24
50 x 50	10	05 24 050	B	2,5	30	3600	02206	1,75
50 x 38	10	05 24 051	B	3,0	40	4800	02207	1,79
63 x 60	10	05 24 063	B	2,4	18	2160	02208	2,21

UP. 24. MT

F01



ESPIGA CONEXIÓN

roscar macho

SPIGOT CONNECTION

BSP male thread

SIZE	PN	REF.	PACK	kg	Q(B)	Q(P)	CODE	EUR
" x 16	10	05 24 616	B	1,7	200	24000	02217	0,53
1/2" x 18	10	05 24 618	B	2,7	200	24000	02218	0,62
1/2" x 20	10	05 24 620	B	2,4	180	21600	02219	0,67
3/4" x 25	10	05 24 625	B	2,5	120	14400	02220	0,82
3/4" x 20	10	05 24 626	B	2,5	140	16800	15763	0,84
1" x 30	10	05 24 632	B	2,1	60	7200	02221	1,05
1" x 25	10	05 24 633	B	2,5	80	9600	09031	1,05
1 1/4" x 40	10	05 24 640	B	1,8	30	3600	02222	1,25
1 1/2" x 50	10	05 24 650	B	2,7	30	3600	02223	1,79
1 1/2" x 38	10	05 24 651	B	2,8	36	4320	02224	1,75
1 1/2" x 40	10	05 24 652	B	3,0	36	4320	09032	1,81
2" x 60	10	05 24 663	B	2,0	15	1800	02225	2,25

ACCESORIOS PVC-U

UP. 32. MFT

F01



REDUCCIÓN ROSCADA

roscar macho y hembra

REDUCER

BSP male x female thread

SIZE	PN	REF.	PACK	kg	Q(B)	Q(P)	CODE	EUR
" x ½"	10	05 32 616	B	3,7	200	24000	02270	1,06
½" x ¾"	10	05 32 620	B	3,0	120	14400	02271	1,09
½" x "	10	05 32 621	B	1,9	200	24000	02272	1,02
¾" x 1"	10	05 32 625	B	2,7	70	8400	02273	1,34
¾" x ½"	10	05 32 626	B	2,3	120	14400	02274	1,09
¾" x "	10	05 32 627	B	2,4	140	16800	02275	1,13
1" x 1½"	10	05 32 632	B	2,6	40	4800	02276	1,58
1" x ¾"	10	05 32 633	B	2,7	80	9600	02277	1,26
1" x ½"	10	05 32 634	B	2,4	80	9600	02278	1,26
1" x "	10	05 32 635	B	2,8	100	12000	02279	1,34
1¼" x 1½"	10	05 32 640	B	3,4	40	4800	02280	2,27
1¼" x 1"	10	05 32 641	B	2,6	50	6000	02281	1,54
1¼" x ¾"	10	05 32 642	B	2,4	50	6000	02282	1,58
1¼" x ½"	10	05 32 643	B	2,3	50	6000	02283	1,58
1½" x 2"	10	05 32 650	B	2,8	18	2160	02284	3,63
1½" x 1¼"	10	05 32 651	C	4,7	70	4200	02285	1,77
1½" x 1"	10	05 32 652	C	4,5	70	4200	02286	1,77
1½" x ¾"	10	05 32 653	C	5,3	90	5400	02287	1,80
2" x 2½"	10	05 32 663	C	7,4	36	2160	02288	6,17
2" x 1½"	10	05 32 664	C	4,9	48	2880	02289	2,63
2" x 1¼"	10	05 32 665	C	4,6	48	2880	02290	2,71
2" x 1"	10	05 32 666	C	4,5	50	3000	02291	2,66
2½" x 3"	10	05 32 675	C	5,2	16	960	02292	11,65
2½" x 2"	10	05 32 676	C	5,7	32	1920	02293	3,56
2½" x 1½"	10	05 32 677	C	5,5	32	1920	02294	3,56
2½" x 1¼"	10	05 32 678	C	6,0	40	2400	02295	3,56
3" x 4"	10	05 32 690	C	6,8	12	720	02296	14,21
3" x 2½"	10	05 32 691	C	5,7	24	1440	02297	6,17
3" x 2"	10	05 32 692	C	5,4	24	1440	02298	4,44
3" x 1½"	10	05 32 693	C	4,9	24	1440	02299	4,44
4" x 3"	10	05 32 711	C	4,4	9	540	02300	14,19
4" x 2½"	10	05 32 712	C	5,6	12	720	02301	14,19
4" x 2"	10	05 32 713	C	5,7	12	720	02302	14,19

UP. 33. MT

F01



REDUCCIÓN ROSCADA

roscar macho

REDUCING NIPPLE

BSP male thread

SIZE	PN	REF.	PACK	kg	Q(B)	Q(P)	CODE	EUR
½" x "	10	05 33 620	B	1,7	200	24000	02303	0,75
¾" x ½"	10	05 33 625	B	2,8	160	19200	02304	0,78
¾" x "	10	05 33 626	B	2,6	160	19200	02305	0,83
1" x ¾"	10	05 33 632	B	2,6	80	9600	02306	1,01
1" x ½"	10	05 33 633	B	2,3	90	10800	02307	1,02
1" x "	10	05 33 634	B	2,5	90	10800	02308	1,06
1¼" x 1"	10	05 33 640	B	2,4	50	6000	02309	1,25
1¼" x ¾"	10	05 33 641	B	2,7	60	7200	02310	1,31
1¼" x ½"	10	05 33 642	B	2,6	60	7200	02311	1,31
1½" x 1¼"	10	05 33 650	B	2,4	38	4560	02312	1,52
1½" x 1"	10	05 33 651	B	2,7	60	7200	02313	1,49
1½" x ¾"	10	05 33 652	B	3,4	60	7200	02314	1,52
2" x 1½"	10	05 33 663	B	2,2	24	2880	02315	1,91
2" x 1¼"	10	05 33 664	B	2,9	33	3960	02316	1,98
2" x 1"	10	05 33 665	B	2,9	33	3960	02317	1,98
2½" x 2"	10	05 33 675	C	4,9	30	1800	02318	3,56
2½" x 1½"	10	05 33 676	C	6,7	45	2700	02319	3,56
2½" x 1¼"	10	05 33 677	C	6,6	45	2700	02320	3,56
3" x 2½"	10	05 33 690	C	5,4	24	1440	02321	5,75
3" x 2"	10	05 33 691	C	5,0	24	1440	02322	5,75
3" x 1½"	10	05 33 692	C	7,3	36	2160	02323	5,75
4" x 3"	10	05 33 710	C	5,7	12	720	02324	13,25
4" x 2½"	10	05 33 711	C	5,6	12	720	02325	13,25
4" x 2"	10	05 33 712	C	5,4	12	720	02326	13,25

ACCESORIOS PVC-U

UP. 34. MFT

F01



REDUCCIÓN ROSCADA CORTA

roscar macho y hembra

SHORT REDUCING NIPPLE

BSP male x female thread

SIZE	PN	REF.	PACK	kg	Q(B)	Q(P)	CODE	EUR
½" x ¼"	10	05 34 621	B	2,3	200	24000	23087	0,81
¾" x ½"	10	05 34 625	B	2,6	200	24000	20147	0,95
¾" x ¼"	10	05 34 627	B	3,7	200	24000	23088	0,96
¾" x "	10	05 34 628	B	3,8	200	24000	28081	0,96
1" x ¾"	10	05 34 632	B	2,2	120	14400	20148	1,16
1" x ¼"	10	05 34 635	B	3,2	120	14400	23089	1,18
1¼" x 1"	10	05 34 640	B	2,5	80	9600	20149	1,43
1½" x 1¼"	10	05 34 650	B	1,8	50	6000	20150	1,64
2" x 1½"	10	05 34 663	B	2,4	36	4320	20151	2,49
2½" x 2"	10	05 34 675	B	2,6	22	2640	20152	3,35
3" x 2½"	10	05 34 690	B	2,4	18	2160	20153	5,71
4" x 3"	10	05 34 710	B	2,5	6	720	20154	13,62

ACCESORIOS PVC-U

UP. 50. SF

F01



ENLACE 3 PIEZAS

encolar

UNION

solvent socket

SIZE	PN	REF.	PACK	kg	Q(B)	Q(P)	CODE	EUR
16	16	05 50 016	B	2,3	100	12000	20157	1,70
20	16	05 50 020	B	3,1	80	9600	02327	1,68
25	16	05 50 025	B	2,6	40	4800	02328	1,93
32	16	05 50 032	B	2,8	30	3600	02329	2,72
40	16	05 50 040	C	6,4	40	2400	02330	3,28
50	16	05 50 050	C	5,5	30	1800	02331	3,48
63	16	05 50 063	C	4,1	12	720	02332	5,07
75	10	05 50 075	D	8,7	16	480	02333	16,99
90	10	05 50 090	D	9,5	12	360	02334	22,49
110	10	05 50 110	D	7,6	5	150	02335	32,88

UP. 50. SFT

F01



ENLACE 3 PIEZAS MIXTO

encolar y roscar hembra

UNION

solvent socket x BSP female thread

SIZE	PN	REF.	PACK	kg	Q(B)	Q(P)	CODE	EUR
16 x "	10	05 50 416	B	2,4	100	12000	20158	1,92
20 x ½"	10	05 50 420	B	3,0	80	9600	02336	1,95
25 x ¾"	10	05 50 425	B	2,6	40	4800	02337	2,29
32 x 1"	10	05 50 432	B	3,2	30	3600	02338	3,08
40 x 1¼"	10	05 50 440	C	6,6	40	2400	02339	3,86
50 x 1½"	10	05 50 450	C	5,9	30	1800	02340	4,63
63 x 2"	10	05 50 463	C	4,4	12	720	02341	6,74
75 x 2½"	10	05 50 475	D	8,8	16	480	02342	18,87
90 x 3"	10	05 50 490	D	9,7	12	360	02343	24,08
110 x 4"	10	05 50 510	D	8,0	5	150	02344	38,26

UP. 50. FT

F01



ENLACE 3 PIEZAS

roscar hembra

UNION

BSP female thread

SIZE	PN	REF.	PACK	kg	Q(B)	Q(P)	CODE	EUR
"	10	05 50 616	B	2,3	100	12000	20159	2,19
½"	10	05 50 620	B	3,0	80	9600	02345	2,34
¾"	10	05 50 625	B	2,6	40	4800	02346	2,77
1"	10	05 50 632	B	2,9	30	3600	02347	3,69
1¼"	10	05 50 640	C	6,4	40	2400	02348	4,64
1½"	10	05 50 650	C	6,3	30	1800	02349	5,47
2"	10	05 50 663	C	4,7	12	720	02350	7,77
2½"	10	05 50 675	C	4,5	8	480	07713	20,67
3"	10	05 50 690	C	4,4	5	300	07714	28,01
4"	10	05 50 710	C	3,2	2	120	07715	43,02

UP. 51. SMF

F01



ENLACE 3 PIEZAS

encolar hembra y macho

UNION

solvent socket

SIZE	PN	REF.	PACK	kg	Q(B)	Q(P)	CODE	EUR
50	16	05 51 050	C	4,7	20	1200	02351	4,44
63	16	05 51 063	C	5,2	12	720	02352	7,09

UP. 51. SMT

F01



ENLACE 3 PIEZAS MIXTO

encolar y roscar macho

UNION

solvent socket x BSP male thread

SIZE	PN	REF.	PACK	kg	Q(B)	Q(P)	CODE	EUR
16 x "	10	05 51 416	B	2,7	100	12000	20160	2,27
20 x ½"	10	05 51 420	B	3,4	80	9600	02353	2,27
25 x ¾"	10	05 51 425	B	2,8	40	4800	02354	2,55
32 x 1"	10	05 51 432	B	3,3	30	3600	02355	3,08
40 x 1¼"	10	05 51 440	C	6,4	36	2160	02356	3,77
50 x 1½"	10	05 51 450	C	6,4	30	1800	02357	3,61
63 x 2"	10	05 51 463	C	4,9	12	720	02358	5,83
75 x 2½"	10	05 51 475	D	7,6	16	480	02359	18,33
90 x 3"	10	05 51 490	D	9,4	10	300	02360	24,08
110 x 4"	10	05 51 510	D	6,2	4	120	02361	38,26

Juntas en EPDM (juntas en FPM disponibles bajo pedido).
EPDM o-rings (FPM o-rings available upon request)

ACCESORIOS PVC-U

UP. 51. MFT

F01



ENLACE 3 PIEZAS
roscar hembra y macho

UNION
BSP female x male thread

SIZE	PN	REF.	PACK	kg	Q(B)	Q(P)	CODE	EUR
" x "	10	05 51 616	B	2,7	100	12000	20161	2,52
½" x ½"	10	05 51 620	B	3,4	80	9600	02362	2,55
¾" x ¾"	10	05 51 625	B	2,7	40	4800	02363	2,97
1" x 1"	10	05 51 632	B	3,3	30	3600	02364	3,53
1¼" x 1¼"	10	05 51 640	C	6,4	36	2160	02365	4,39
1½" x 1½"	10	05 51 650	C	4,5	20	1200	02366	5,09
2" x 2"	10	05 51 663	C	5,1	12	720	02367	8,14
2½" x 2½"	10	05 51 675	C	3,8	6	360	02368	21,18
3" x 3"	10	05 51 690	C	4,6	5	300	02369	27,99
4" x 4"	10	05 51 710	D	7,2	4	120	02370	40,93

UP. 51. SMT2

F01



ENLACE 3 PIEZAS MIXTO
encolar hembra y rosar macho

UNION
solvent socket x BSP male thread

SIZE	PN	REF.	PACK	kg	Q(B)	Q(P)	CODE	EUR
50 x 1½"	10	05 51 250	C	6,9	30	1800	07716	5,25
50 x 2"	10	05 51 251	C	4,8	12	720	26638	7,37
63 x 2"	10	05 51 263	C	4,9	12	720	07717	8,10

Conjunto con junta exterior
Product with external o-ring

UP. 51. SFMT

F01



ENLACE 3 PIEZAS MIXTO
encolar hembra y rosar macho

UNION
solvent socket x BSP male thread

SIZE	PN	REF.	PACK	kg	Q(B)	Q(P)	CODE	EUR
50 x 2"	10	05 51 451	C	4,8	20	1200	09033	5,15

UP. 57. SFMT

F01



MANGUITO ORIENTABLE
encolar hembra y rosar macho

SELF-ALIGN UNION
solvent socket x BSP male thread

SIZE	PN	REF.	PACK	kg	Q(B)	Q(P)	CODE	EUR
50 x 1½"	10	05 57 550	B	2,9	6	720	18874	10,13

UP. 21. SFMT

F01



MANGUITO ENLACE MIXTO
encolar y rosar macho

UNION BUSH
solvent socket x BSP male thread

SIZE	PN	REF.	PACK	kg	Q(B)	Q(P)	CODE	EUR
16 x ¾"	10	05 21 416	B	1,0	100	12000	41526	0,64
20 x 1"	10	05 21 420	B	3,0	200	24000	02148	0,64
25 x 1¼"	10	05 21 425	B	3,5	150	18000	02150	0,77
32 x 1½"	10	05 21 432	C	6,8	200	12000	02151	1,13
40 x 2"	10	05 21 440	B	3,6	60	7200	02153	1,34
50 x 2¼"	10	05 21 450	C	5,8	80	4800	02154	1,81
63 x 2¾"	10	05 21 463	C	6,2	46	2760	02156	2,73
75 x 3½"	10	05 21 475	C	5,8	28	1680	02157	7,59
90 x 4"	10	05 21 490	C	4,7	16	960	02158	9,78
110 x 5½"	10	05 21 510	D	10,9	20	600	02159	14,48

UP. 21. MFT

F01



MANGUITO ENLACE
rosar macho y hembra

UNION BUSH
BSP male x female thread

SIZE	PN	REF.	PACK	kg	Q(B)	Q(P)	CODE	EUR
" x ¾"	10	05 21 616	C	6,2	400	24000	41527	0,84
1" x ½"	10	05 21 620	B	3,0	200	24000	02160	0,84
1¼" x ¾"	10	05 21 625	B	3,6	150	18000	02162	1,05
1½" x 1"	10	05 21 632	B	3,5	100	12000	02163	1,43
2" x 1¼"	10	05 21 640	B	3,6	60	7200	02165	1,72
2¼" x 1½"	10	05 21 650	C	6,8	80	4800	02166	2,29
2¾" x 2"	10	05 21 663	C	7,6	46	2760	02168	3,47
3½" x 2½"	10	05 21 675	C	7,1	30	1800	02169	9,75
4" x 3"	10	05 21 690	C	5,3	16	960	02170	12,48
5½" x 4"	10	05 21 710	C	4,8	8	480	02171	17,32

ACCESORIOS PVC-U

UP. 22. SF

F01



MANGUITO ENLACE
encolar

UNION END
solvent socket

SIZE	PN	REF.	PACK	kg	Q(B)	Q(P)	CODE	EUR
16	16	05 22 016	B	3,1	600	72000	20229	0,40
20	16	05 22 020	B	2,9	300	36000	02172	0,40
25	16	05 22 025	B	3,1	150	18000	02173	0,50
32	16	05 22 032	B	2,7	125	15000	02174	0,63
40	16	05 22 040	B	2,6	60	7200	02175	0,71
50	16	05 22 050	B	2,1	50	6000	02176	1,05
63	16	05 22 063	C	4,5	60	3600	02177	1,38
75	16	05 22 075	C	5,4	35	2100	02178	3,31
90	16	05 22 090	C	3,5	18	1080	02179	4,21
110	16	05 22 110	C	4,3	10	600	02180	8,19

UP. 22. FT

F01



MANGUITO ENLACE
roscar hembra

UNION END
BSP female thread

SIZE	PN	REF.	PACK	kg	Q(B)	Q(P)	CODE	EUR
"	10	05 22 616	B	3,1	600	72000	20230	0,64
½"	10	05 22 620	B	2,8	300	36000	16310	0,71
¾"	10	05 22 625	B	3,5	200	24000	16311	0,87
1"	10	05 22 632	B	2,8	125	15000	16312	1,06
1¼"	10	05 22 640	B	2,8	60	7200	16313	1,21
1½"	10	05 22 650	B	2,9	50	6000	16314	1,82
2"	10	05 22 663	C	6,6	60	3600	16315	2,23
2½"	10	05 22 675	C	6,1	36	2160	16316	5,73
3"	10	05 22 690	C	4,6	20	1200	16317	6,85
4"	10	05 22 710	C	4,6	10	600	16318	19,45

UP. 22. MT

F01



MANGUITO ENLACE
roscar macho

UNION END
BSP male thread

SIZE	PN	REF.	PACK	kg	Q(B)	Q(P)	CODE	EUR
"	10	05 22 416	B	1,0	100	12000	25959	0,96
½"	10	05 22 420	B	3,3	250	30000	25960	0,99
¾"	10	05 22 425	B	2,6	125	15000	25961	1,13
1"	10	05 22 432	B	2,9	80	9600	25962	1,29
1¼"	10	05 22 440	B	2,9	50	6000	25963	1,58
1½"	10	05 22 450	C	4,5	60	3600	25964	1,83
2"	10	05 22 463	C	5,8	40	2400	25965	3,12
2½"	10	05 22 475	C	7,9	30	1800	25966	5,78
3"	10	05 22 490	C	6,1	18	1080	25967	7,28
4"	10	05 22 510	C	9,8	15	900	25968	10,36

UP. 22. SM

F01



MANGUITO ENLACE
encolar macho

UNION END
male solvent socket

SIZE	PN	REF.	PACK	kg	Q(B)	Q(P)	CODE	EUR
50	16	05 22 250	C	5,4	60	3600	25957	1,26
63	16	05 22 263	C	5,4	30	1800	25958	2,38

UP. 23. FT

F01



TUERCA
roscar hembra

UNION NUT
BSP female thread

SIZE	PN	REF.	PACK	kg	Q(B)	Q(P)	CODE	EUR
¾" (")	10	05 23 625	B	3,3	300	36000	02187	0,61
1" (½")	10	05 23 632	B	2,8	200	24000	02188	0,61
1¼" (¾")	10	05 23 640	B	2,4	100	12000	02189	0,71
41,5 *	10	05 23 641	C	4,6	200	12000	02190	0,71
1½" (1")	10	05 23 650	B	2,7	70	8400	02191	1,01
2" (1¼")	10	05 23 663	B	2,7	45	5400	02192	1,19
2¼" (1½")	10	05 23 664	B	2,4	30	3600	02193	1,24
2" *	10	05 23 665	C	5,0	90	5400	02194	1,47
2½" *	10	05 23 675	B	2,7	36	4320	02195	1,72
2¾" (2")	10	05 23 676	C	5,2	40	2400	02196	2,27
3½" (2½")	10	05 23 692	C	5,4	30	1800	02197	7,19
4" (3")	10	05 23 710	C	4,9	16	960	02198	10,68
5½" (4")	10	05 23 741	C	3,3	6	360	02199	13,38

Entre paréntesis se indica la medida del enlace 3 piezas correspondiente.
The size of the corresponding union is indicated in brackets.

* Medidas especiales.
Special sizes.

ACCESORIOS PVC-U

UP. 55. SPI

F01



CONJUNTO ESPIGA Y TUERCA

SPIGOT AND NUT UNION

SIZE	PN	REF.	PACK	kg	Q(B)	Q(P)	CODE	EUR
16 x ¾"		05 55 016	B	2,1	100	12000	02399	1,82
18 x ¾"		05 55 018	B	2,3	100	12000	02400	1,92
20 x ¾"		05 55 020	B	1,9	80	9600	02401	1,98
25 x 1"		05 55 025	B	1,9	60	7200	02402	2,06
20 x 1"		05 55 026	B	1,8	60	7200	15764	2,08
30 x 1 ¼"		05 55 032	B	2,1	40	4800	02403	2,36
40 x 1 ½"		05 55 040	B	2,4	30	3600	02404	3,04
50 x 2"		05 55 050	B	2,7	20	2400	02405	3,68
38 x 2"		05 55 051	B	2,0	20	2400	02406	3,62
60 x 2 ½"		05 55 063	B	2,2	12	1440	02407	4,75

UP. 55. SPIFT

F01



ENLACE ESPIGA

roscar hembra

SPIGOT UNION

BSP female thread

SIZE	PN	REF.	PACK	kg	Q(B)	Q(P)	CODE	EUR
16 x "		05 55 416	B	3,6	100	12000	02408	2,98
18 x ½"		05 55 418	B	3,6	90	10800	02409	3,11
20 x ½"		05 55 420	B	2,4	60	7200	02410	3,17
25 x ¾"		05 55 425	B	2,4	40	4800	02411	3,49
30 x 1"		05 55 432	B	2,0	20	2400	02412	4,19
40 x 1 ¼"		05 55 440	B	3,0	21	2520	02413	5,31
50 x 1 ½"		05 55 450	B	2,2	10	1200	02414	6,63
38 x 1 ½"		05 55 451	B	3,3	15	1800	02415	6,63
60 x 2"		05 55 463	B	2,5	8	960	02416	8,55

UP. 55. SPIMT

F01



ENLACE ESPIGA

roscar macho

SPIGOT UNION

BSP male thread

SIZE	PN	REF.	PACK	kg	Q(B)	Q(P)	CODE	EUR
16 x "		05 55 616	B	2,8	80	9600	02417	2,98
18 x ½"		05 55 618	B	3,0	80	9600	02418	3,08
20 x ½"		05 55 620	B	3,0	80	9600	02419	3,13
25 x ¾"		05 55 625	B	2,8	50	6000	02420	3,27
30 x 1"		05 55 632	B	1,9	20	2400	02421	3,75
40 x 1 ¼"		05 55 640	B	2,9	21	2520	02422	4,87
50 x 1 ½"		05 55 650	B	2,1	10	1200	02423	5,91
38 x 1 ½"		05 55 651	B	2,4	12	1440	02424	5,91
60 x 2"		05 55 663	B	2,1	6	720	02425	7,94

UP. 56. SF

F01



CONJUNTO RACCORD CONEXIÓN

FITTING CONNECTION

SIZE	PN	REF.	PACK	kg	Q(B)	Q(P)	CODE	EUR
40 x 2"	16	05 56 440	B	2,6	20	2400	05350	3,57
50 x 2"	16	05 56 450	B	1,9	15	1800	05351	4,94

ACCESORIOS PVC-U

COLECTORES PARA ELECTROVÁLVULAS - MANIFOLDS FOR ELECTRIC VALVES

UP. 01. MFD. FF

102



CODO 90° H/H
Para colectores

SIZE	PN	REF.	PACK	kg	Q(B)	Q(P)	CODE	EUR
1"	10	72 01 632	B	2,5	40	4800	41850	4,99

90° ELBOW F/F
For manifold systems

UP. 01. MFD. FM

102



CODO 90° H/M
Para colectores

SIZE	PN	REF.	PACK	kg	Q(B)	Q(P)	CODE	EUR
1"	10	72 01 432	B	2,4	50	6000	41851	3,97

90° ELBOW F/M
For manifold systems

UP. 03. MFD. FFM

102



TÉ 90° H/H/M
Para colectores

SIZE	PN	REF.	PACK	kg	Q(B)	Q(P)	CODE	EUR
1"	10	72 03 432	B	2,3	30	3600	41852	5,25

90° TEE F/F/M
For manifold systems

UP. 28. MFD. FFFM

102



CRUZ H/H/H/M
Para colectores

SIZE	PN	REF.	PACK	kg	Q(B)	Q(P)	CODE	EUR
1"	10	72 28 432	B	2,1	20	2400	41853	8,81

CROSS F/F/F/M
For manifold systems

UP. 05. MFD. FF

102



MANGUITO H/H
Para colectores

SIZE	PN	REF.	PACK	kg	Q(B)	Q(P)	CODE	EUR
1"	10	72 05 632	B	2,7	50	6000	41854	4,40

SOCKET F/F
For manifold systems

UP. 05. MFD. FM

102



MANGUITO H/M
Para colectores

SIZE	PN	REF.	PACK	kg	Q(B)	Q(P)	CODE	EUR
1"	10	72 05 432	B	2,4	60	7200	41855	3,45

SOCKET F/M
For manifold systems

UP. 18. MFD. MT

102



MACHÓN DOBLE ROSCA
Para colectores

SIZE	PN	REF.	PACK	kg	Q(B)	Q(P)	CODE	EUR
1"	10	72 18 032	B	3,0	80	9600	41856	1,44

NIPPLE
For manifold systems

UP. 33. MFD. MTR

102



MACHÓN REDUCIDO
Para colectores

SIZE	PN	REF.	PACK	kg	Q(B)	Q(P)	CODE	EUR
1" x ¾"	10	72 33 032	B	2,8	90	10800	41857	1,44

REDUCING NIPPLE
For manifold systems

UP. 26. MFD. 2OUT

102



COLECTOR PVC-U 2 SALIDAS
Para colectores

SIZE	PN	REF.	PACK	kg	Q(B)	Q(P)	CODE	EUR
1"	10	72 26 232	B	2,1	16	1920	41858	9,71

2-OUTLET MANIFOLD
For manifold systems

ACCESORIOS PVC-U

ACCESORIOS COLECTORES EN PVC - PVC MANIFOLD FITTINGS

UP. 26. MFD. 3OUT

102



COLECTOR PVC-U 3 SALIDAS

Para colectores

SIZE	PN	REF.	PACK	kg	Q(B)	Q(P)	CODE	EUR
1"	10	72 26 332	B	1,9	10	1200	41859	15,65

3-OUTLET MANIFOLD

For manifold systems

UP. 26. MFD. 4OUT

102



COLECTOR PVC-U 4 SALIDAS

Para colectores

SIZE	PN	REF.	PACK	kg	Q(B)	Q(P)	CODE	EUR
1"	10	72 26 432	C	3,9	16	960	41860	20,64

4-OUTLET MANIFOLD

For manifold systems

UP. 07. MFD. FT

102



TAPÓN ROSCA HEMBRA

Para colectores

SIZE	PN	REF.	PACK	kg	Q(B)	Q(P)	CODE	EUR
1"	10	72 07 032	B	1,8	100	12000	41861	1,38

CAP

For manifold systems

UP. 49. MFD

102



ANILLO DE RETENCIÓN

Para colectores

SIZE	PN	REF.	PACK	kg	Q(B)	Q(P)	CODE	EUR
1"	10	72 49 032	B	0,7	500	60000	41873	0,11

CLOSING RING

For manifold systems

ACCESORIOS PVC-U

ENLACE VICTAULIC® - VICTAULIC® COUPLING

UP. 58. SFVT

F01



ENLACE BRIDA RANURADA
encolar

GROOVED FLANGE SOCKET
solvent socket

SIZE	PN	REF.	PACK	kg	Q(B)	Q(P)	CODE	EUR
75 - 63 x 2"	16	05 58 463	B	2,6	16	1920	20162	5,49
110 - 90 x 3"	16	05 58 490	C	4,1	8	480	20163	14,34
125 - 110 x 4"	16	05 58 510	D	8,5	12	360	20164	19,12
180 - 160 x 6"	10	05 58 560	D	6,2	4	120	21444	27,05

UP. 58. VT

F01



BRIDA RANURADA

GROOVED FLANGE

SIZE	PN	REF.	PACK	kg	Q(B)	Q(P)	CODE	EUR
2"		05 58 063 *	B	9,6	12	720	20165	25,66
3"		05 58 090 *	B	9,7	8	480	20166	29,59
4"		05 58 110 *	B	7,1	4	240	20167	44,03
6"		05 58 160 *	C	12,6	4	120	21445	78,35

VISORES DE LÍQUIDOS - SIGHT GLASSES

UP. 54. SF

F01



VISOR DE LÍQUIDOS
encolar

SIGHT GLASS
solvent socket

SIZE	PN	REF.	PACK	kg	Q(B)	Q(P)	CODE	EUR
50	6	05 54 050	C	4,8	12	720	02387	14,97
63	6	05 54 063	C	7,2	12	720	02388	18,40
75	10	05 54 075	C	7,4	3	180	02389	48,19
90	10	05 54 090	D	12,0	4	120	02390	58,23
110	10	05 54 110	D	8,0	2	60	02391	72,28
125	10	05 54 125	D	9,0	2	60	02392	85,13
140	10	05 54 140	D	5,5	1	30	02393	105,31
160	10	05 54 160	D	7,9	1	30	02394	153,00
200	10	05 54 200	E	10,0	1	15	02395	176,81
225	10	05 54 225	F	11,8	1	10	02396	217,58

UP. 54. FT

F01



VISOR DE LÍQUIDOS
roscar hembra

SIGHT GLASS
BSP female thread

SIZE	PN	REF.	PACK	kg	Q(B)	Q(P)	CODE	EUR
1½"	6	05 54 650	C	4,8	12	720	02397	16,20
2"	6	05 54 663	C	7,8	12	720	02398	19,93

MANGUITO JUNTA ELÁSTICA PVC-U - PVC-U RUBBER RING JOINT SOCKET

UP. 05. RJ

F01



MANGUITO UNIÓN
con junta elástica

SOCKET
rubber ring joint

SIZE	PN	REF.	PACK	kg	Q(B)	Q(P)	CODE	EUR
63	10	70 05 063 *	C	2,3	6	360	22917	16,55
75	10	70 05 075 *	D	4,9	9	270	22918	19,64
90	10	70 05 090 *	D	4,6	6	180	22919	25,79
110	10	70 05 110 *	E	9,2	8	120	22920	33,06
125	10	70 05 125 *	E	10,5	7	105	22921	47,77
140	10	70 05 140 *	E	9,4	5	75	22922	54,29
160	10	70 05 160 *	E	7,0	3	45	22923	70,22
200	10	70 05 200 *	F	10,0	2	20	22924	116,25
225	10	70 05 225 *	G	13,7	2	20	22925	161,43
250	10	70 05 250 *	G	15,3	2	20	22926	230,00
315	10	70 05 315 *	1,452	102,2	6	6	22927	529,00

(*) Hasta D110 incl.: familia ACP 010 / Desde D125 hasta D225 incl.: familia ACP 020 / A partir de D250 incl.: familia ACP 025
Until D110 incl.: family ACP 010 / From D125 to D225 incl.: family ACP 020 / From D250 incl.: family ACP 025

ACCESORIOS PVC-U

CAUDALÍMETROS - FLOWMETERS

UP. 92. SF. M

103



CAUDALÍMETRO metacrilato
encolar

FLOWMETER methacrylate
solvent socket

SIZE	PN	REF.	PACK	kg	Q(B)	Q(P)	CODE	EUR
20 (10-100 l/h)	15	05 92 020A	B	0,6	4	480	20205	164,57
20 (16-160 l/h)	15	05 92 020B	B	0,6	4	480	20206	164,57
20 (25-250 l/h)	15	05 92 020C	B	0,6	4	480	20207	164,57
25 (40-400 l/h)	15	05 92 025A	B	1,0	4	480	20208	174,91
25 (60-630 l/h)	15	05 92 025B	B	1,0	4	480	20209	174,91
25 (100-1000 l/h)	15	05 92 025C	B	1,0	4	480	20210	174,91

UP. 92. FT. M

103



CAUDALÍMETRO metacrilato
roscar hembra

FLOWMETER methacrylate
BSP female thread

SIZE	PN	REF.	PACK	kg	Q(B)	Q(P)	CODE	EUR
½" (10-100 l/h)	15	05 92 620A	B	0,6	4	480	20211	168,71
½" (16-160 l/h)	15	05 92 620B	B	0,6	4	480	20212	168,71
½" (25-250 l/h)	15	05 92 620C	B	0,6	4	480	20213	168,71
¾" (40-400 l/h)	15	05 92 625A	B	1,0	4	480	20214	175,95
¾" (60-630 l/h)	15	05 92 625B	B	1,0	4	480	20215	175,95
¾" (100-1000 l/h)	15	05 92 625C	B	1,0	4	480	20216	175,95

UP. 92. MT. M

103



CAUDALÍMETRO metacrilato
roscar macho

FLOWMETER methacrylate
BSP male thread

SIZE	PN	REF.	PACK	kg	Q(B)	Q(P)	CODE	EUR
½" (10-100 l/h)	15	05 92 420A	B	0,6	4	480	20217	165,60
½" (16-160 l/h)	15	05 92 420B	B	0,6	4	480	20218	165,60
½" (25-250 l/h)	15	05 92 420C	B	0,6	4	480	20219	165,60
¾" (40-400 l/h)	15	05 92 425A	B	1,1	4	480	20220	175,95
¾" (60-630 l/h)	15	05 92 425B	B	1,0	4	480	20221	175,95
¾" (100-1000 l/h)	15	05 92 425C	B	1,0	4	480	20222	175,95

UP. 92. FLG. M

103



CAUDALÍMETRO metacrilato
con bridas

FLOWMETER methacrylate
with flanges

SIZE	PN	REF.	PACK	kg	Q(B)	Q(P)	CODE	EUR
20 (10-100 l/h)	15	05 92 220A	B	1,0	3	360	20223	175,95
20 (16-160 l/h)	15	05 92 220B	B	1,0	3	360	20224	175,95
20 (25-250 l/h)	15	05 92 220C	B	1,0	3	360	20225	175,95
25 (40-400 l/h)	15	05 92 225A	B	1,1	2	240	20226	188,37
25 (60-630 l/h)	15	05 92 225B	B	1,1	2	240	20227	188,37
25 (100-1000 l/h)	15	05 92 225C	B	1,0	2	240	20228	188,37

Otras medidas / caudales consultar.
Contact us for other sizes / flow ranges.

ACCESORIOS PVC-U

ADHESIVOS PVC-U - PVC-U SOLVENT CEMENT

UP. 90. SC

F01



ADHESIVO PVC-U

PVC-U SOLVENT CEMENT

SIZE	PN	REF.	PACK	kg	Q(B)	Q(P)	CODE	EUR
125 cc		05 90 012	0,02	5,1	30	1260	02429	4,57
250 cc w/b		05 90 026	0,02	8,8	28	1176	02430	8,23
500 cc		05 90 050	0,02	7,5	15	630	02427	12,17
500 cc w/b		05 90 051	0,02	7,6	15	630	09043	14,22
1.000 cc		05 90 100	0,02	12,5	12	504	02426	20,45
1.000 cc w/b		05 90 101	0,02	12,3	12	504	09044	24,20

UP. 90. SC. TV

F01



ADHESIVO PVC-U

c/tapa válvula

PVC-U SOLVENT CEMENT

w/cover valve

SIZE	PN	REF.	PACK	kg	Q(B)	Q(P)	CODE	EUR
1.000 cc		05 90 100 TV	0,02	12,5	12	504	60251	18,26

UP. 90. SCB

F01



ADHESIVO BONDITITE PVC-U

BONDITITE PVC-U SOLVENT CEMENT

SIZE	PN	REF.	PACK	kg	Q(B)	Q(P)	CODE	EUR
250 cc w/b		05 90 026B	0,02	10,0	36	1728	68595	9,94
500 cc w/b		05 90 051B	0,02	13,5	24	720	68596	14,84
1.000 cc w/b		05 90 101B	0,02	13,3	12	576	68597	23,94



ADHESIVO PVC-BLUE - ASTRALPOOL

Extra rápido (rígida y flexible)

PVC-BLUE SOLVENT CEMENT

Extra fast (rigid and flexible)

SIZE	PN	REF.	PACK	kg	Q(B)	Q(P)	CODE	EUR
250 cc w/b							68518	7,48
500 cc w/b							68520	11,69
1000 cc w/b							68592	18,08

UP. 90. TSC

F01



ADHESIVO PVC-U TANGIT®

TANGIT® PVC-U SOLVENT CEMENT

SIZE	PN	REF.	PACK	kg	Q(B)	Q(P)	CODE	EUR
500 cc w/p		05 90 350 *	0,02	6,0	12	864	02434	39,13
1.000 cc		05 90 400 *	0,02	12,0	12	864	02433	66,99



TANGIT® UNILOCK

sellador universal roscas

TANGIT® UNILOCK

universal thread sealing

SIZE	PN	REF.	PACK	kg	Q(B)	Q(P)	CODE	EUR
180M							67564	27,29

ADHESIVO PVC-U / PVC-C - PVC-U / CPVC SOLVENT CEMENT

UP. 90. SCHCR

F01



ADHESIVO PVC-U/PVC-C HCR-36

alta resistencia química

HCR-36 PVC-U/CPVC SOLVENT CEM.

high chemical resistance

SIZE	PN	REF.	PACK	kg	Q(B)	Q(P)	CODE	EUR
1.000 cc		05 90 100 HCR * C		8,1	6	360	52711	87,40

ADHESIVO PVC-C - CPVC SOLVENT CEMENT

CP. 90. SCH

F01



ADHESIVO PVC-C HT-120

con pincel

HT-120 CPVC SOLVENT CEMENT

with brush

SIZE	PN	REF.	PACK	kg	Q(B)	Q(P)	CODE	EUR
500 cc w/b		36 90 051 *	0,02	7,0	12	924	52708	34,48

ACCESORIOS PVC-U

DISOLVENTE - CLEANER

UP. 90. CL

F01



DISOLVENTE
PVC-U / PVC-C

CLEANER
PVC-U / CPVC

SIZE	PN	REF.	PACK	kg	Q(B)	Q(P)	CODE	EUR
125 cc		05 90 125	0,02	4,7	28	2100	54740	6,42
500 cc		05 90 250	0,02	7,6	15	630	02432	9,42
1.000 cc		05 90 300	0,02	10,5	12	504	02431	14,86

F01



LIMPIADOR PVC-U ASTRALPOOL

PVC-U CLEANER ASTRALPOOL

SIZE	PN	REF.	PACK	kg	Q(B)	Q(P)	CODE	EUR
500ml							57685	6,90
1000ml							57687	10,98

ADHESIVOS ABS - ABS SOLVENT CEMENT

ABS. 90. SCW

F01



ADHESIVO ABS B-21 BLANCO
con pincel

B-21 ABS WHITE SOLVENT CEMENT
with brush

SIZE	PN	REF.	PACK	kg	Q(B)	Q(P)	CODE	EUR
500 cc w/b		37 90 051 BL *	0,02	6,0	12	720	52709	28,36

CINTA PTFE - PTFE TAPE

UP. 90. TF

F01



CINTA DE PTFE

PTFE THREAD-WRAP TAPE

SIZE	PN	REF.	PACK	kg	Q(B)	Q(P)	CODE	EUR
12mm/12m/0,075		05 90 500 *	B	1,7	140	16800	02435	0,74
19mm/50m/0,15		05 90 550 *	B	3,0	36	4320	02436	7,82

F01

GRASA NEUTRA TUBERÍA
1 KG

PIPE NEUTRAL GREASE
1 KG

SIZE	PN	REF.	PACK	kg	Q(B)	Q(P)	CODE	EUR
1 KG							3690100	9,56

TUBERÍA SEMIRIGIDA PVC-U - PVC-U FLEXIBLE PIPE

UP. 01. FLEX

A04



TUBO PVC FLEXIBLE
Cepexflex

PVC FLEXIBLE HOSE
Cepexflex

SIZE	PN	REF.	PACK	kg	Q(B)	Q(P)	CODE	EUR
16 - 12	7	55 01 016 *	-	-	50	1000	34586	1,68
16 - 13	7	55 01 017 *	-	-	25	1000	34587	1,68
20 - 16	7	55 01 020 *	-	-	50	1000	28570	1,73
20 - 16	7	55 01 021 *	-	-	25	1000	30754	1,73
25 - 20	7	55 01 025 *	-	-	50	1000	28571	2,07
25 - 20	7	55 01 026 *	-	-	25	500	30755	2,06
32 - 27	7	55 01 032 *	-	-	50	500	28572	2,65
32 - 27	7	55 01 033 *	-	-	25	500	30756	2,65
40 - 35	5	55 01 040 *	-	-	50	450	28573	3,45
40 - 35	5	55 01 041 *	-	-	25	450	30757	3,45
50 - 43	5	55 01 050 *	-	-	50	450	28574	4,98
50 - 43	5	55 01 051 *	-	-	25	225	30758	4,98
63 - 55	5	55 01 063 *	-	-	25	225	28575	7,45
75 - 65	4	55 01 075 *	-	-	25	200	34588	12,64

UP. 01. FLEX. F

A04



TUBO PVC FLEXIBLE
FITT b-active

PVC FLEXIBLE HOSE
FITT b-active

SIZE	PN	REF.	PACK	kg	Q(B)	Q(P)	CODE	EUR
50	6		-	19	25	12	69860	7,71
50	6		-	37,5	50	8	69861	7,71
63	4		-	24,5	25	6	69862	10,06

ACCESORIOS PVC-U

TUBERÍA PE-BD AGRÍCOLA

Diam	PN 04					PN 06					PN 10				
	Código	Dto.	Rollo (m.)	Esp. mm.	€/m	Código	Dto.	Rollo (m.)	Esp. mm.	€/m	Código	Dto.	Rollo (m.)	Esp. mm.	€/m
20	06829	F00	300	-	0,70	06838	F00	100	-	0,76	06846	F00	100	-	1,01
25	06830	F00	100	-	0,96	06839	F00	100	-	1,06	06847	F00	100	-	1,48
32	06831	F00	100	-	1,26	06840	F00	100	-	1,66	06848	F00	100	-	2,39
40	06832	F00	100	-	1,75	06841	F00	100	-	2,58	06849	F00	100	-	3,63
50	06833	F00	100	-	2,58	06842	F00	100	-	3,96	06850	F00	100	-	5,31
63	06834	F00	100	-	4,08	06843	F00	50	-	5,97	06851	F00	50	-	8,37
75	06835	F00	50	-	5,82	06844	F00	50	-	8,44	06852	F00	50	-	11,98
90	06836	F00	50	-	8,29	06845	F00	50	-	12,09	06853	F00	50	-	17,21

TUBERÍA PE-40 ALIMENTARIO

Diam	PN 04					PN 06					PN 10				
	Código	Dto.	Rollo (m.)	Esp. mm.	€/m	Código	Dto.	Rollo (m.)	Esp. mm.	€/m	Código	Dto.	Rollo (m.)	Esp. mm.	€/m
20	-	-	-	-	-	01669	F00	100	-	1,30	01677	F00	100	-	1,68
25	-	-	-	-	-	01670	F00	100	-	1,84	01678	F00	100	-	2,55
32	01663	F00	100	-	2,10	01671	F00	100	-	2,85	01679	F00	100	-	3,91
40	01664	F00	100	-	3,14	01672	F00	100	-	4,14	01680	F00	100	-	5,82
50	01665	F00	100	-	4,58	01673	F00	100	-	6,40	01681	F00	100	-	9,42
63	01666	F00	50	-	7,29	01674	F00	50	-	10,14	01682	F00	50	-	14,19
75	01667	F00	50	-	10,30	01675	F00	50	-	14,14	01683	F00	50	-	19,91
90	01668	F00	50	-	15,52	01676	F00	50	-	20,43	01684	F00	50	-	28,87

TUBERÍA PE-100

Diam	PN 6 (0,6 Mpa)					PN 10 (1,0 Mpa)					PN 16 (1,6 Mpa)				
	Código	Dto.	Tubo (m.)	Esp. mm.	€/m	Código	Dto.	Tubo (m.)	Esp. mm.	€/m	Código	Dto.	Tubo (m.)	Esp. mm.	€/m
32	-	-	-	-	-	01696	F00	100	-	1,81	01705 01705-6	F00	100 6	-	2,21 2,21
40	-	-	-	-	-	01697	F00	100	-	2,59	01706 01706-6	F00	100 6	-	3,54 3,54
50	-	-	-	-	-	01698	F00	100	-	4,05	01707 01707-6	F00	100 6	-	5,42 5,42
63	-	-	-	-	-	01699 01699-6	F00	50 6	-	6,35 5,95	01708 01708-6M	F00	50 6	-	8,59 8,59
75	-	-	-	-	-	01700 01700-6	F00	50 6	-	8,28 8,28	01709 01709-6M	F00	50 6	-	11,96 11,96
90	-	-	-	-	-	01701 01701-6	F00	50 6	-	11,88 11,90	01710	F00	50	-	17,33
110	19000	F00	6	-	11,07	01702	F00	6	-	16,80	01711	F00	6	-	24,57
125	19001	F00	6	-	14,27	19009	F00	6	-	21,46	19018	F00	6	-	31,74
140	19002	F00	6	-	18,00	19010	F00	6	-	26,93	19019	F00	6	-	39,57
160	19003	F00	6	-	23,61	19011	F00	6	-	35,14	19020	F00	6	-	51,94
180	-	-	-	-	-	19012	F00	6	-	44,43	19021	F00	6	-	65,65
200	19005	F00	6	-	36,46	19013	F00	6	-	54,85	19022	F00	6	-	80,93
250	19006	F00	6	-	56,73	19015	F00	6	-	85,25	19024	F00	6	-	125,98

CONSULTAR PLAZOS DE ENTREGA Y CONDICIONES DE ENVÍO PARA TODOS LOS CÓDIGOS DE TUBERÍA

ACCESORIOS PVC-C

175

Codos
Elbows



176

Machones
Nipples



177

Enlaces 3 piezas
Unions



175

Tés
Tees



177

Bridas
Flanges



176

Manguitos unión y reducciones
Sockets & reducers



177

Tapones
Caps



ADHESIVOS CPV-C - CPVC SOLVENT CEMENT

177

Adhesivos
Solvent cement



ACCESORIOS PVC-C

CP. 01. SF

F04



CODO 90°
encolar

90° ELBOW
solvent socket

SIZE	PN	REF.	PACK	kg	Q(B)	Q(P)	CODE	EUR
16	16	36 01 016	B	1,2	100	12000	50692	2,15
20	16	36 01 020	B	2,0	100	12000	50693	2,35
25	16	36 01 025	B	2,1	60	7200	50694	2,63
32	16	36 01 032	B	1,9	30	3600	50695	3,23
40	16	36 01 040	B	2,6	24	2880	50696	5,74
50	16	36 01 050	B	2,4	12	1440	50697	7,59
63	16	36 01 063	C	5,6	14	840	50698	12,16
75	16	36 01 075	C	4,8	9	540	50699	28,26
90	16	36 01 090	C	5,3	6	360	50700	46,35
110	16	36 01 110	D	9,4	6	180	50701	75,55

CP. 01. SFT

F04



CODO 90°
encolar hembra x macho

90° ELBOW
female x male solvent socket

SIZE	PN	REF.	PACK	kg	Q(B)	Q(P)	CODE	EUR
16	16	36 29 216	B	1,0	100	12000	50788	2,70
20	16	36 29 220	B	1,9	80	9600	50789	2,97
25	16	36 29 225	B	2,5	60	7200	50790	3,31
32	16	36 29 232	B	2,3	30	3600	50791	3,98

CP. 02. SF

F04



CODO 45°
encolar

45° ELBOW
solvent socket

SIZE	PN	REF.	PACK	kg	Q(B)	Q(P)	CODE	EUR
16	16	36 02 016	B	1,0	100	12000	50702	3,30
20	16	36 02 020	B	2,1	100	12000	50703	3,60
25	16	36 02 025	B	1,7	60	7200	50704	3,86
32	16	36 02 032	B	2,1	40	4800	50705	4,97
40	16	36 02 040	B	2,4	27	3240	50706	7,19
50	16	36 02 050	B	2,0	12	1440	50707	8,65
63	16	36 02 063	B	2,5	8	960	50708	13,25
75	16	36 02 075	C	4,0	10	600	50709	30,74
90	16	36 02 090	C	4,1	6	360	50710	45,74
110	16	36 02 110	C	4,9	4	240	50711	74,18

CP. 02. SFT

F04



CODO 45°
encolar hembra x macho

45° ELBOW
female x male solvent socket

SIZE	PN	REF.	PACK	kg	Q(B)	Q(P)	CODE	EUR
16	16	36 30 216	B	1,0	100	12000	50792	4,96
20	16	36 30 220	B	1,8	100	12000	50793	5,40
25	16	36 30 225	B	1,8	60	7200	50794	5,80
32	16	36 30 232	B	2,3	40	4800	50795	7,44

CP. 03. SF

F04



TÉ 90°
encolar

90° TEE
solvent socket

SIZE	PN	REF.	PACK	kg	Q(B)	Q(P)	CODE	EUR
16	16	36 03 016	B	1,2	60	7200	50712	2,75
20	16	36 03 020	B	1,7	60	7200	50713	3,05
25	16	36 03 025	B	2,0	40	4800	50714	3,23
32	16	36 03 032	B	1,8	20	2400	50715	4,15
40	16	36 03 040	B	2,4	15	1800	50716	6,44
50	16	36 03 050	B	2,7	9	1080	50717	9,73
63	16	36 03 063	C	5,5	10	600	50718	16,16
75	16	36 03 075	C	4,5	6	360	50719	37,17
90	16	36 03 090	D	10,5	8	240	50720	62,69
110	16	36 03 110	D	10,7	5	150	50721	101,01

ACCESORIOS PVC-C

CP. 04. SFG

F04



TÉ 90° REDUCIDA
encolar

90° REDUCING TEE
solvent socket

SIZE	PN	REF.	PACK	kg	Q(B)	Q(P)	CODE	EUR
20 x 16	16	36 04 020	B	1,6	60	7200	50722	3,62
25 x 20	16	36 04 025	B	1,9	40	4800	50723	4,67
25 x 16	16	36 04 026	B	1,9	40	4800	50724	4,67
32 x 25	16	36 04 032	B	1,5	20	2400	50725	6,04
32 x 20	16	36 04 033	B	1,7	20	2400	50726	6,04
40 x 32	16	36 04 040	B	2,3	15	1800	50727	8,46
50 x 40	16	36 04 050	C	5,9	20	1200	50728	11,88
63 x 50	16	36 04 063	C	5,5	10	600	50729	19,38
63 x 25	16	36 04 066	C	6,5	12	720	50730	19,38
75 x 40	16	36 04 077	C	4,8	6	360	50731	44,37
90 x 50	16	36 04 092	C	4,5	3	180	50732	74,78
110 x 63	16	36 04 112	C	4,9	2	120	50733	120,86

CP. 05. SF

F04



MANGUITO UNIÓN
encolar

SOCKET
solvent socket

SIZE	PN	REF.	PACK	kg	Q(B)	Q(P)	CODE	EUR
16	16	36 05 016	B	0,8	100	12000	50734	1,89
20	16	36 05 020	B	1,4	100	12000	50735	1,89
25	16	36 05 025	B	1,5	60	7200	50736	2,15
32	16	36 05 032	B	1,6	40	4800	50737	2,63
40	16	36 05 040	B	2,8	40	4800	50738	3,86
50	16	36 05 050	B	2,6	21	2520	50739	4,59
63	16	36 05 063	B	2,3	10	1200	50740	7,67
75	16	36 05 075	B	1,6	6	720	50741	17,92
90	16	36 05 090	C	4,0	8	480	50742	30,74
110	16	36 05 110	C	4,0	5	300	50743	47,29

CP. 06. SMF

F04



CASQUILLO REDUCCIÓN
encolar

REDUCING BUSH
solvent socket

SIZE	PN	REF.	PACK	kg	Q(B)	Q(P)	CODE	EUR
20 x 16	16	36 06 020	B	0,4	100	12000	50744	1,50
25 x 20	16	36 06 025	B	0,8	100	12000	50745	1,89
25 x 16	16	36 06 026	B	1,1	100	12000	50746	1,89
32 x 25	16	36 06 032	B	1,5	100	12000	50747	2,83
32 x 20	16	36 06 033	B	1,7	100	12000	50748	2,83
40 x 32	16	36 06 040	B	1,6	60	3600	50749	3,14
40 x 25	16	36 06 041	B	2,0	60	3600	50750	3,14
50 x 40	16	36 06 050	B	1,8	40	4800	50751	3,86
50 x 32	16	36 06 051	B	2,3	40	4800	50752	3,86
63 x 50	16	36 06 063	B	3,2	36	4320	50753	5,06
63 x 40	16	36 06 064	B	4,2	36	4320	50754	5,06
75 x 63	16	36 06 075	B	2,2	24	2880	50755	8,18
75 x 50	16	36 06 076	B	3,4	24	2880	50756	8,18
90 x 75	16	36 06 090	B	2,7	18	2160	50757	15,39
90 x 63	16	36 06 091	B	3,4	18	2160	50758	15,39
110 x 90	16	36 06 110	B	1,8	6	720	50759	21,43
110 x 75	16	36 06 111	B	1,9	6	720	50760	21,43

CP. 15. SFMT

F04



MACHÓN MIXTO
encolar y roscar macho

ADAPTOR NIPPLE
solvent socket x BSP male thread

SIZE	PN	REF.	PACK	kg	Q(B)	Q(P)	CODE	EUR
32-25 x 3/4"	16	36 15 433	B	2,3	60	7200	50776	4,20
32-20 x 3/4"	16	36 15 436	B	2,7	60	7200	50777	5,03
32-20 x 1/2"	16	36 15 437	B	2,4	60	7200	50778	5,03
32-16 x 1/2"	16	36 15 439	B	2,6	60	7200	50779	5,03
40-32 x 1"	16	36 15 441	B	2,4	40	4800	50780	5,69
40-25 x 1"	16	36 15 444	B	3,6	50	6000	50781	6,81
50-40 x 1"1/4	16	36 15 451	B	3,1	30	3600	50782	7,28
50-32 x 1"1/4	16	36 15 454	B	4,5	36	4320	50783	8,71
63-50 x 1"1/2	16	36 15 464	B	4,5	24	2880	50784	11,93
63-40 x 1"1/2	16	36 15 467	-	-	-	-	50785	14,31
75-63 x 2"	16	36 15 476	B	3,1	16	1920	50786	18,97
75-50 x 2"	16	36 15 479	B	2,9	12	1440	50787	22,75

ACCESORIOS PVC-C

CP. 10. SF

F04


MANGUITO PORTABRIDAS

encolar

FLANGE ADAPTOR (STUB FLANGE)

solvent socket

SIZE	PN	REF.	PACK	kg	Q(B)	Q(P)	CODE	EUR
20	16	36 10 020	B	2,0	200	24000	56810	2,56
25	16	36 10 025	B	2,6	160	19200	56811	3,02
32	16	36 10 032	B	1,9	80	9600	56812	3,29
40	16	36 10 040	B	1,9	40	4800	50770	4,38
50	16	36 10 050	B	2,8	40	4800	50771	6,90
63	16	36 10 063	B	2,1	18	2160	50772	13,57
75	16	36 10 075	B	2,2	12	1440	50773	21,99
90	16	36 10 090	C	4,4	15	900	50774	25,30
110	16	36 10 110	C	4,6	10	600	50775	35,46

CP. 11. FLG

F04


BRIDA
FLANGE (BACKING RING)

SIZE	PN	REF.	PACK	kg	Q(B)	Q(P)	CODE	EUR
20		36 11 020	B	3,6	40	4800	56245	6,66
25		36 11 025	B	3,5	30	3600	56246	7,62
32		36 11 032	B	3,2	20	2400	56247	8,47
40		36 11 040	B	5,3	22	2640	56248	10,15
50		36 11 050	B	4,8	18	2160	56249	14,59
63		36 11 063	C	6,8	20	1200	56250	25,62
75		36 11 075	C	6,6	15	900	57714	31,90
90		36 11 090	D	17,8	34	1020	57715	39,24
110		36 11 110	D	13,8	22	660	57716	48,62

CP. 07. SF

F04


TAPÓN

encolar

CAP

solvent socket

SIZE	PN	REF.	PACK	kg	Q(B)	Q(P)	CODE	EUR
16	16	36 07 016	B	0,6	100	12000	50761	1,89
20	16	36 07 020	B	1,1	100	12000	50762	1,89
25	16	36 07 025	B	2,4	100	12000	50763	2,63
32	16	36 07 032	B	1,9	60	7200	50764	3,86
40	16	36 07 040	B	2,2	40	4800	50765	5,35
50	16	36 07 050	B	3,4	36	4320	50766	7,67
63	16	36 07 063	B	3,6	20	2400	50767	10,49
75	16	36 07 075	B	3,0	16	1920	50768	20,83
90	16	36 07 090	B	2,4	8	960	50769	26,05
110	16	36 07 110	C	6,4	12	720	50800	38,92

CP. 50. SF

F04


ENLACE 3 PIEZAS

encolar hembra

UNION

solvent socket

SIZE	PN	REF.	PACK	kg	Q(B)	Q(P)	CODE	EUR
20	16	36 50 020	B	3,1	80	9600	69610	11,10
25	16	36 50 025	B	2,6	40	4800	69611	12,04
32	16	36 50 032	B	2,8	30	3600	69612	14,43
40	16	36 50 040	C	6,4	40	2400	69613	19,59
50	16	36 50 050	C	5,5	30	1800	69614	27,25
63	16	36 50 063	C	4,1	12	720	69615	38,45

Juntas en EPDM perox. (juntas en FPM disponibles bajo pedido).
EPDM perox. o-rings (FPM o-rings available upon request)

ADHESIVOS PVC-C - CPVC SOLVENT CEMENT

CP. 90 SCH

F01


ADHESIVO PVC-C HT-120

con pincel

HT-120 CPVC SOLVENT CEMENT

with brush

SIZE	PN	REF.	PACK	kg	Q(B)	Q(P)	CODE	EUR
1.000 cc w/b		05 90 101 UNI	-	7,0	12	924	52708	34,48

UP. 90. SCHCR

F01


ADHESIVO PVC-U/PVC-C HCR-36

alta resistencia química

HCR-36 PVC-U/CPVC SOLVENT CEM.

high chemical resistance

SIZE	PN	REF.	PACK	kg	Q(B)	Q(P)	CODE	EUR
1.000 cc		05 90 100 HCR	C	8,1	6	360	52711	87,40

VÁLVULAS PVC-U / PVC-C

179

Válvulas de bola Serie [STD]
Ball valves [STD] Series



195

Válvulas anti-retorno Serie Muelle
Check valves Spring Series



207

Válvulas de compuerta rotatoria
Rotary disc valves



182

Válvulas de bola Serie Standard
Ball valves Standard Series



198

Válvulas anti-retorno Serie Bola
Check valves Ball Series



207

Válvulas de purga
Drain valves



184

Válvulas de bola Serie Industrial
Ball valves Industrial Series



201

Válvulas de clapeta
Swing check valves



208

Válvulas de guillotina
Knife gate valves



191

Válvulas de bola Serie e-QUA
Ball valves e-QUA Series



202

Válvulas de mariposa Serie Standard
Butterfly valves Standard Series



210

Válvulas hidráulicas
Hydraulic valves



193

Válvulas de bola Serie Uniblock
Ball valves Uniblock Series



204

Válvulas de mariposa Serie Industrial
Butterfly valves Industrial Series



211

Válvulas de asiento inclinado
Angle seat valves



194

Válvulas de bola Serie 3 Vías
Ball valves 3-way Series



206

Válvulas de mariposa Serie Classic
Butterfly valves Classic Series



212

Válvulas de ventosa
Air/vacuum relief valves



VÁLVULAS PVC-U / PVC-C

VÁLVULAS DE BOLA EN PVC-U SERIE [STD] - PVC-U BALL VALVES [STD] SERIES

UP. 60ST. SF5

F02



PE - EPDM
encolar

PE - EPDM
solvent socket

SIZE	PN	REF.	PACK	kg	Q(B)	Q(P)	CODE	EUR
16	16	60 60 016	B	3,2	24 (12)	2880	36500	6,82
20	16	60 60 020	B	3,1	24 (12)	2880	36501	6,00
25	16	60 60 025	B	2,2	10 (5)	1200	36502	6,59
32	16	60 60 032	B	2,7	8	960	36503	8,72
40	16	60 60 040	B	2,9	6	720	36504	10,09
50	16	60 60 050	C	7,0	10	600	36505	13,62
63	16	60 60 063	D	12,1	10	300	36506	18,56
75	10	60 60 075	D	9,2	4 (1)	120	36507	58,42
90	10	60 60 090	D	7,2	2 (1)	60	36508	84,96
110	10	60 60 111	D	8,2	1	30	36509	151,87

UP. 60ST. FT5

F02



PE - EPDM
roscar hembra

PE - EPDM
BSP female thread

SIZE	PN	REF.	PACK	kg	Q(B)	Q(P)	CODE	EUR
"	16	60 60 616	B	3,2	24 (12)	2880	36510	7,41
½"	16	60 60 620	B	3,1	24 (12)	2880	36511	6,51
¾"	16	60 60 625	B	2,2	10 (5)	1200	36512	7,19
1"	16	60 60 632	B	2,6	8	960	36513	9,38
1¼"	16	60 60 640	B	2,9	6	720	36514	10,86
1½"	16	60 60 650	C	7,3	10	600	36515	14,89
2"	16	60 60 663	D	12,5	10	300	36516	20,32
2½"	10	60 60 675	D	9,2	4 (1)	120	36517	61,72
3"	10	60 60 690	D	7,4	2 (1)	60	36518	88,30
4"	10	60 60 711	D	8,0	1	30	36519	160,71

UP. 61ST. SF6

F02



PTFE - EPDM
encolar

PTFE - EPDM
solvent socket

SIZE	PN	REF.	PACK	kg	Q(B)	Q(P)	CODE	EUR
16	16	60 61 016	B	3,2	24 (12)	2880	41866	8,74
20	16	60 61 020	B	3,1	24 (12)	2880	37039	8,74
25	16	60 61 025	B	2,2	10 (5)	1200	37040	10,38
32	16	60 61 032	B	2,7	8	960	37041	13,43
40	16	60 61 040	B	2,9	6	720	37042	17,03
50	16	60 61 050	C	7,1	10	600	37043	23,04
63	16	60 61 063	D	12,2	10	300	37044	30,02
75	10	60 61 075	D	9,2	4 (1)	120	37045	81,21
90	10	60 61 090	D	7,2	2 (1)	60	41867	110,40
110	10	60 61 111	D	8,3	1	30	41868	226,77

UP. 61ST. FT6

F02



PTFE - EPDM
roscar hembra

PTFE - EPDM
BSP female thread

SIZE	PN	REF.	PACK	kg	Q(B)	Q(P)	CODE	EUR
"	16	60 61 616	B	3,4	24 (12)	2880	41869	9,33
½"	16	60 61 620	B	3,1	24 (12)	2880	37047	9,33
¾"	16	60 61 625	B	2,2	10 (5)	1200	37048	11,07
1"	16	60 61 632	B	2,7	8	960	37049	14,18
1¼"	16	60 61 640	B	2,9	6	720	37050	17,90
1½"	16	60 61 650	C	7,3	10	600	37051	24,48
2"	16	60 61 663	D	12,6	10	300	37052	32,03
2½"	10	60 61 675	D	9,2	4 (1)	120	37053	84,98
3"	10	60 61 690	D	7,5	2 (1)	60	41870	114,20
4"	10	60 61 711	D	8,3	1	30	41871	236,84

VÁLVULAS PVC-U / PVC-C

VÁLVULAS DE BOLA EN PVC-U SERIE [STD] - PVC-U BALL VALVES [STD] SERIES

UP. 60ST. SF7

F02



PTFE - FPM
encolar

PTFE - FPM
solvent socket

SIZE	PN	REF.	PACK	kg	Q(B)	Q(P)	CODE	EUR
16	16	60 61 016 VI	B	3,1	24 (12)	2880	57725	15,85
20	16	60 61 020 VI	B	3,2	24 (12)	2880	57724	15,85
25	16	60 61 025 VI	B	2,2	10 (5)	1200	57726	17,74
32	16	60 61 032 VI	B	2,7	8	960	57727	22,94
40	16	60 61 040 VI	B	3,1	6	720	57728	28,81
50	16	60 61 050 VI	C	7,0	10	600	57729	40,33
63	16	60 61 063 VI	D	12,2	10	300	57730	49,62
75	10	60 61 075 VI	D	9,2	4 (1)	120	57731	107,52
90	10	60 61 090 VI	D	8,0	2 (1)	60	57732	139,94
110	10	60 61 111 VI	D	8,2	1	30	57733	259,79

UP. 60ST. FT7

F02



PTFE - FPM
roscar hembra

PTFE - FPM
BSP female thread

SIZE	PN	REF.	PACK	kg	Q(B)	Q(P)	CODE	EUR
"	16	60 61 616 VI	B	3,4	24 (12)	2880	57734	16,65
½"	16	60 61 620 VI	B	3,5	24 (12)	2880	57735	16,65
¾"	16	60 61 625 VI	B	2,5	10 (5)	1200	57736	18,00
1"	16	60 61 632 VI	B	2,7	8	960	57737	23,53
1¼"	16	60 61 640 VI	B	3,0	6	720	57738	29,07
1½"	16	60 61 650 VI	C	7,7	10	600	57739	41,88
2"	16	60 61 663 VI	D	13,2	10	300	57740	51,66
2½"	10	60 61 675 VI	D	9,9	4 (1)	120	57741	111,28
3"	10	60 61 690 VI	D	8,5	2 (1)	60	57742	143,74
4"	10	60 61 711 VI	D	8,8	1	30	57743	269,85

UP. 60ST. PESF5

F02



PE - EPDM
conexión PE x encolar

PE - EPDM
PE connection x solvent socket

SIZE	PN	REF.	PACK	kg	Q(B)	Q(P)	CODE	EUR
20 - 20	10	60 63 020	B	2,4	16 (8)	1920	43535	8,87
25 - 25	10	60 63 025	B	3,0	11	1320	43536	10,54
32 - 32	10	60 63 032	B	3,2	8	960	43537	13,37
40 - 40	10	60 63 040	C	6,4	10	600	43538	16,44
50 - 50	10	60 63 050	C	5,5	6	360	43539	19,79
63 - 63	10	60 63 063	D	12,6	8	240	43540	29,35

UP. 60ST. PEFT5

F02



PE - EPDM
conexión PE x rosca hembra

PE - EPDM
PE connection x BSP female thread

SIZE	PN	REF.	PACK	kg	Q(B)	Q(P)	CODE	EUR
20 - ½"	10	60 63 420	B	2,6	16 (8)	1920	43541	9,22
25 - ¾"	10	60 63 425	B	3,0	11	1320	43542	10,85
32 - 1"	10	60 63 432	B	2,9	7	840	43543	13,77
40 - 1¼"	10	60 63 440	C	6,4	10	600	43544	16,77
50 - 1½"	10	60 63 450	C	5,6	6	360	43545	20,46
63 - 2"	10	60 63 463	D	12,9	8	240	43546	29,92

UP. 60ST. PE5

F02



PE - EPDM
conexión PE x conexión PE

PE - EPDM
PE connection x PE connection

SIZE	PN	REF.	PACK	kg	Q(B)	Q(P)	CODE	EUR
20	10	60 63 620	B	2,5	14 (7)	1680	43547	10,94
25	10	60 63 625	B	2,9	9	1080	43548	13,16
32	10	60 63 632	B	2,3	5	600	43549	17,09
40	10	60 63 640	C	5,5	7	420	45290	22,34
50	10	60 63 650	C	5,7	5	300	43551	26,43
63	10	60 63 663	D	11,7	6	180	43552	38,77

UP. 60ST. BW11

F02



PE - EPDM
PE100

PE - EPDM
PE100

SIZE	PN	REF.	PACK	kg	Q(B)	Q(P)	CODE	EUR
20	16	60 60 220 PE	B	1,6	10 (5)	1200	44755	9,64
25	16	60 60 225 PE	B	2,2	10	1200	44756	10,56
32	16	60 60 232 PE	C	4,7	14	840	44757	13,23
40	16	60 60 240 PE	C	3,8	8	480	44758	15,13
50	16	60 60 250 PE	C	4,3	6	360	44759	24,51
63	16	60 60 263 PE	D	7,6	6	180	44760	31,13
75	10	60 60 275 PE	D	8,7	4	120	44761	81,46
90	10	60 60 290 PE	D	7,5	2	60	44762	114,12
110	10	60 60 311 PE	D	7,9	1	30	44763	203,17

VÁLVULAS PVC-U / PVC-C

VÁLVULAS DE BOLA EN PVC-C CORZAN® SERIE [STD] - CORZAN® CPVC BALL VALVES [STD] SERIES

CP. 61ST. SF6

F02



PTFE - EPDM perox.
encolar

PTFE - EPDM perox.
solvent socket

SIZE	PN	REF.	PACK	kg	Q(B)	Q(P)	CODE	EUR
16	16	36 61 016	B	3,2	24 (12)	2880	59006	13,74
20	16	36 61 020	B	3,2	24 (12)	2880	59007	13,74
25	16	36 61 025	B	1,4	10 (5)	1200	59008	16,35
32	16	36 61 032	B	1,7	8	960	59009	20,71
40	16	36 61 040	B	2,2	6	720	59011	26,22
50	16	36 61 050	C	4,7	10	600	59012	35,41
63	16	36 61 063	D	7,8	10	300	59013	47,13
75	10	36 61 075	D	9,3	4 (1)	120	59014	108,12
90	10	36 61 090	D	7,2	2 (1)	60	59015	155,25
110	10	36 61 111	D	8,3	1	30	59016	345,92

CP. 61ST. FT6

F02



PTFE - EPDM perox.
roscar hembra

PTFE - EPDM perox.
BSP female thread

SIZE	PN	REF.	PACK	kg	Q(B)	Q(P)	CODE	EUR
"	10	36 61 616	B	3,2	24 (12)	2880	59029	14,34
½"	10	36 61 620	B	3,2	24 (12)	2880	59030	14,34
¾"	10	36 61 625	B	1,4	10 (5)	1200	59032	17,02
1"	10	36 61 632	B	1,7	8	960	59034	21,50
1¼"	10	36 61 640	B	2,2	6	720	59035	26,89
1½"	10	36 61 650	C	4,7	10	600	59036	36,86
2"	10	36 61 663	D	7,8	10	300	59037	49,21
2½"	10	36 61 675	D	9,2	4 (1)	120	59038	115,85
3"	10	36 61 690	D	7,2	2 (1)	60	59040	163,42
4"	10	36 61 711	D	8,3	1	30	59042	357,68

CP. 61ST. SF7

F02



PTFE - FPM
encolar

PTFE - FPM
solvent socket

SIZE	PN	REF.	PACK	kg	Q(B)	Q(P)	CODE	EUR
16	16	36 61 016 VI	B	3,2	24 (12)	2880	59017	17,56
20	16	36 61 020 VI	B	3,2	24 (12)	2880	59018	17,56
25	16	36 61 025 VI	B	1,4	10 (5)	1200	59019	20,62
32	16	36 61 032 VI	B	1,7	8	960	59020	25,62
40	16	36 61 040 VI	B	2,2	6	720	59021	32,40
50	16	36 61 050 VI	C	4,7	10	600	59022	46,15
63	16	36 61 063 VI	D	7,8	10	300	59024	61,97
75	10	36 61 075 VI	D	9,2	4 (1)	120	59025	136,54
90	10	36 61 090 VI	D	7,2	2 (1)	60	59027	183,66
110	10	36 61 111 VI	D	8,3	1	30	59028	382,03

CP. 61ST. FT7

F02



PTFE - FPM
roscar hembra

PTFE - FPM
BSP female thread

SIZE	PN	REF.	PACK	kg	Q(B)	Q(P)	CODE	EUR
"	10	36 61 616 VI	B	3,2	24 (12)	2880	59044	18,15
½"	10	36 61 620 VI	B	3,2	24 (12)	2880	59045	18,15
¾"	10	36 61 625 VI	B	1,4	10 (5)	1200	59046	21,31
1"	10	36 61 632 VI	B	1,7	8	960	59047	26,41
1¼"	10	36 61 640 VI	B	2,2	6	720	59048	33,26
1½"	10	36 61 650 VI	C	4,7	10	600	59049	47,60
2"	10	36 61 663 VI	D	7,8	10	300	59050	64,06
2½"	10	36 61 675 VI	D	9,2	4 (1)	120	59052	144,29
3"	10	36 61 690 VI	D	7,2	2 (1)	60	59055	191,84
4"	10	36 61 711 VI	D	8,3	1	30	59056	393,78

VÁLVULAS PVC-U / PVC-C

VÁLVULAS DE BOLA EN PVC-U SERIE STANDARD - PVC-U BALL VALVES STANDARD SERIES

UP. 60. SF5

F02



PE - EPDM
encolar

PE - EPDM
solvent socket

SIZE	PN	REF.	PACK	kg	Q(B)	Q(P)	CODE	EUR
16	16	05 60 016	B	3,7	24 (12)	2880	05352	7,67
20	16	05 60 020	B	3,6	24 (12)	2880	02453	6,74
25	16	05 60 025	B	2,5	10 (5)	1200	02454	7,40
32	16	05 60 032	B	2,9	8	960	02455	9,78
40	16	05 60 040	B	3,5	6	720	02456	11,32
50	16	05 60 050	C	5,5	6	360	02457	15,58
63	16	05 60 063	D	13,2	9	270	02458	21,20
75	10	05 60 075	D	10,6	4 (1)	120	02459	75,29
90	10	05 60 090	D	8,2	2 (1)	60	02460	102,47
110 (DN 80)	10	05 60 110	D	8,7	2 (1)	60	02461	109,35
110	10	05 60 111	D	8,4	1	30	22797	183,16
125 (DN 100)	10	05 60 125	D	8,3	1	30	23084	197,42

UP. 60. FT5

F02



PE - EPDM
roscar hembra

PE - EPDM
BSP female thread

SIZE	PN	REF.	PACK	kg	Q(B)	Q(P)	CODE	EUR
"	16	05 60 616	B	3,7	24 (12)	2880	05353	8,05
½"	16	05 60 620	B	3,6	24 (12)	2880	02462	7,08
¾"	16	05 60 625	B	2,5	10 (5)	1200	02463	7,80
1"	16	05 60 632	B	2,9	8	960	02464	10,38
1¼"	16	05 60 640	B	3,5	6	720	02465	12,13
1½"	16	05 60 650	C	5,7	6	360	02466	16,60
2"	16	05 60 663	D	13,7	9	270	02467	22,55
2½"	10	05 60 675	D	10,9	4 (1)	120	02468	79,11
3"	10	05 60 690	D	8,4	2 (1)	60	02469	106,52
4" (DN 80)	10	05 60 710	D	8,6	2 (1)	60	05354	117,61
4"	10	05 60 711	D	8,4	1	30	22798	193,84

UP. 61. SF6

F02



PTFE - EPDM
encolar

PTFE - EPDM
solvent socket

SIZE	PN	REF.	PACK	kg	Q(B)	Q(P)	CODE	EUR
16	16	05 61 016	B	3,8	24 (12)	2880	05355	8,49
20	16	05 61 020	B	3,7	24 (12)	2880	02470	8,49
25	16	05 61 025	B	2,5	10 (5)	1200	02471	9,97
32	16	05 61 032	B	3,0	8	960	02472	13,46
40	16	05 61 040	B	3,5	6	720	02473	16,08
50	16	05 61 050	C	5,6	6	360	02474	21,31
63	16	05 61 063	D	13,2	9	270	02475	28,26
75	10	05 61 075	D	10,9	4 (1)	120	02476	78,72
90	10	05 61 090	D	8,4	2 (1)	60	02477	107,19
110 (DN 80)	10	05 61 110	D	8,7	2 (1)	60	05356	116,62
110	10	05 61 111	D	8,5	1	30	22065	220,19

UP. 61. FT6

F02



PTFE - EPDM
roscar hembra

PTFE - EPDM
BSP female thread

SIZE	PN	REF.	PACK	kg	Q(B)	Q(P)	CODE	EUR
"	16	05 61 616	B	3,8	24 (12)	2880	05357	8,88
½"	16	05 61 620	B	3,7	24 (12)	2880	02478	8,88
¾"	16	05 61 625	B	2,6	10 (5)	1200	02479	10,64
1"	16	05 61 632	B	3,0	8	960	02480	14,34
1¼"	16	05 61 640	B	3,6	6	720	02481	17,65
1½"	16	05 61 650	C	5,7	6	360	02482	23,19
2"	16	05 61 663	D	13,7	9	270	02483	30,78
2½"	10	05 61 675	D	11,0	4 (1)	120	02484	88,38
3"	10	05 61 690	D	8,6	2 (1)	60	02485	117,06
4" (DN 80)	10	05 61 710	D	8,6	2 (1)	60	05358	125,77
4"	10	05 61 711	D	8,4	1	30	22066	245,95

VÁLVULAS PVC-U / PVC-C

VÁLVULAS DE BOLA EN PVC-U SERIE STANDARD - PVC-U BALL VALVES STANDARD SERIES

UP. 61. SF7

F02



PTFE - FPM
encolar

PTFE - FPM
solvent socket

SIZE	PN	REF.	PACK	kg	Q(B)	Q(P)	CODE	EUR
16	16	05 61 016 VI	B	3,8	24 (12)	2880	05359	15,58
20	16	05 61 020 VI	B	3,7	24 (12)	2880	02486	15,58
25	16	05 61 025 VI	B	2,6	10 (5)	1200	02487	17,32
32	16	05 61 032 VI	B	3,0	8	960	02488	22,95
40	16	05 61 040 VI	B	3,6	6	720	02489	27,86
50	16	05 61 050 VI	C	5,6	6	360	02490	38,60
63	16	05 61 063 VI	D	13,5	9	270	02491	47,85
75	10	05 61 075 VI	D	10,9	4 (1)	120	02492	105,03
90	10	05 61 090 VI	D	8,3	2 (1)	60	02493	136,72
110 (DN 80)	10	05 61 110 VI	D	8,7	2 (1)	60	05360	144,07
110	10	05 61 111 VI	D	8,4	1	30	26442	238,69

UP. 61. FT7

F02



PTFE - FPM
roscar hembra

PTFE - FPM
BSP female thread

SIZE	PN	REF.	PACK	kg	Q(B)	Q(P)	CODE	EUR
"	16	05 61 616 VI	B	3,8	24 (12)	2880	05361	16,26
½"	16	05 61 620 VI	B	3,7	24 (12)	2880	02494	16,26
¾"	16	05 61 625 VI	B	2,6	10 (5)	1200	02495	17,58
1"	16	05 61 632 VI	B	3,0	8	960	02496	23,70
1¼"	16	05 61 640 VI	B	3,6	6	720	02497	28,82
1½"	16	05 61 650 VI	C	5,8	6	360	02498	40,59
2"	16	05 61 663 VI	D	14,0	9	270	02499	50,42
2½"	10	05 61 675 VI	D	11,0	4 (1)	120	02500	109,12
3"	10	05 61 690 VI	D	8,4	2 (1)	60	02501	141,05
4" (DN 80)	10	05 61 710 VI	D	8,6	2 (1)	60	05362	148,95
4"	10	05 61 711 VI	D	8,4	1	30	26443	260,77

VÁLVULAS PVC-U / PVC-C

VÁLVULAS DE BOLA EN PVC-U SERIE INDUSTRIAL - PVC-U BALL VALVES INDUSTRIAL SERIES

UP. 73. SF6

F04



PTFE - EPDM
encolar

PTFE - EPDM
solvent socket

SIZE	PN	REF.	PACK	kg	Q(B)	Q(P)	CODE	EUR
16	16	05 73 016	B	1,4	8 (1)	960	18434	16,20
20	16	05 73 020	B	1,3	8 (1)	960	18435	16,20
25	16	05 73 025	B	2,1	8 (1)	960	18436	19,18
32	16	05 73 032	B	1,6	4 (1)	480	18437	22,81
40	16	05 73 040	B	2,4	4 (1)	480	18438	31,14
50	16	05 73 050	D	7,4	8 (1)	240	18439	37,81
63	16	05 73 063	D	8,8	6 (1)	180	18440	48,60
75	10	05 73 075	D	10,9	4 (1)	120	18441	130,08
90	10	05 73 090	D	8,4	2 (1)	60	18442	149,41
110	10	05 73 111	D	8,5	1	30	22799	293,54

UP. 73. FT6

F04



PTFE - EPDM
roscar hembra

PTFE - EPDM
BSP female thread

SIZE	PN	REF.	PACK	kg	Q(B)	Q(P)	CODE	EUR
"	16	05 73 616	B	1,3	8 (1)	960	18453	16,70
½"	16	05 73 620	B	1,3	8 (1)	960	18454	16,70
¾"	16	05 73 625	B	2,1	8 (1)	960	18455	19,80
1"	16	05 73 632	B	1,6	4 (1)	480	18456	24,11
1¼"	16	05 73 640	B	2,4	4 (1)	480	18457	32,39
1½"	16	05 73 650	D	7,6	8 (1)	240	18458	40,01
2"	16	05 73 663	D	9,4	6 (1)	180	18459	51,53
2½"	10	05 73 675	D	10,9	4 (1)	120	18460	135,48
3"	10	05 73 690	D	8,5	2 (1)	60	18461	157,63
4"	10	05 73 711	D	8,4	1	30	22800	322,49

UP. 69. FLG6

F04



PTFE - EPDM
con bridas

PTFE - EPDM
with flanges

SIZE	PN	REF.	PACK	kg	Q(B)	Q(P)	CODE	EUR
20	16	05 69 220	B	2,1	6	720	07733	22,00
25	16	05 69 225	B	2,7	5	600	07734	30,06
32	16	05 69 232	B	1,5	2 (1)	240	07735	35,31
40	16	05 69 240	B	2,3	2	240	07736	45,59
50	16	05 69 250	B	1,6	1	120	07737	55,06
63	16	05 69 263	B	2,4	1	120	07738	70,03
75	10	05 69 275	D	7,3	2 (1)	60	07739	165,15
90	10	05 69 290	D	11,7	2 (1)	60	07740	192,52
110 (DN 80)	10	05 69 310	D	6,6	1	30	07741	337,80
110	10	05 69 311	D	10,8	1	30	34592	350,99

UP. 73. SF7

F04



PTFE - FPM
encolar

PTFE - FPM
solvent socket

SIZE	PN	REF.	PACK	kg	Q(B)	Q(P)	CODE	EUR
16	16	05 73 016 VI	B	1,4	8 (1)	960	18444	24,25
20	16	05 73 020 VI	B	1,3	8 (1)	960	18445	24,25
25	16	05 73 025 VI	B	2,1	8 (1)	960	18670	28,77
32	16	05 73 032 VI	B	1,6	4 (1)	480	18446	35,45
40	16	05 73 040 VI	B	2,5	4 (1)	480	18447	45,31
50	16	05 73 050 VI	D	7,6	8 (1)	240	18448	59,52
63	16	05 73 063 VI	D	9,2	6 (1)	180	18449	73,93
75	10	05 73 075 VI	D	10,9	4 (1)	120	18450	157,30
90	10	05 73 090 VI	D	8,3	2 (1)	60	18451	180,79
110	10	05 73 111 VI	D	8,4	1	30	22801	312,97

UP. 73. FT7

F04



PTFE - FPM
roscar hembra

PTFE - FPM
BSP female thread

SIZE	PN	REF.	PACK	kg	Q(B)	Q(P)	CODE	EUR
"	16	05 73 616 VI	B	1,4	8 (1)	960	18463	24,75
½"	16	05 73 620 VI	B	1,3	8 (1)	960	18464	24,75
¾"	16	05 73 625 VI	B	2,2	8 (1)	960	18465	29,40
1"	16	05 73 632 VI	B	1,6	4 (1)	480	18466	36,39
1¼"	16	05 73 640 VI	B	2,4	4 (1)	480	18467	46,52
1½"	16	05 73 650 VI	D	7,1	8 (1)	240	18468	61,08
2"	16	05 73 663 VI	D	9,5	6 (1)	180	18469	76,04
2½"	10	05 73 675 VI	D	10,9	4 (1)	120	18470	162,69
3"	10	05 73 690 VI	D	8,5	2 (1)	60	18471	186,47
4"	10	05 73 711 VI	D	8,5	1	30	22802	341,92

VÁLVULAS PVC-U / PVC-C

VÁLVULAS DE BOLA EN PVC-C CORZAN® SERIE INDUSTRIAL - CORZAN® CPVC BALL VALVES INDUSTRIAL SERIES

CP. 73. SF6

F04



PTFE - EPDM perox.
encolar

PTFE - EPDM perox.
solvent socket

SIZE	PN	REF.	PACK	kg	Q(B)	Q(P)	CODE	EUR
16	16	35 73 016	B	1,4	8 (1)	960	22804	21,05
20	16	35 73 020	B	1,4	8 (1)	960	22805	21,05
25	16	35 73 025	B	2,2	8 (1)	960	22806	25,92
32	16	35 73 032	B	1,7	4 (1)	480	22807	32,44
40	16	35 73 040	B	2,4	4 (1)	480	22808	45,20
50	16	35 73 050	D	7,9	8 (1)	240	22809	57,66
63	16	35 73 063	D	9,5	6 (1)	180	22810	76,66
75	10	35 73 075	D	10,9	4 (1)	120	22811	201,21
90	10	35 73 090	D	8,9	2 (1)	60	22812	242,88
110	10	35 73 111	D	8,7	1	30	26444	503,07

CP. 73. FT6

F04



PTFE - EPDM perox.
rosca hembra

PTFE - EPDM perox.
BSP female thread

SIZE	PN	REF.	PACK	kg	Q(B)	Q(P)	CODE	EUR
"	16	35 73 616	B	1,4	8 (1)	960	22814	22,08
½"	16	35 73 620	B	1,4	8 (1)	960	22815	22,08
¾"	16	35 73 625	B	2,3	8 (1)	960	22816	27,15
1"	16	35 73 632	B	1,7	4 (1)	480	22817	34,29
1¼"	16	35 73 640	B	2,6	4 (1)	480	22818	47,67
1½"	16	35 73 650	D	8,2	8 (1)	240	22819	60,83
2"	16	35 73 663	D	9,9	6 (1)	180	22820	80,87
2½"	10	35 73 675	D	11,3	4 (1)	120	22821	211,99
3"	10	35 73 690	D	9,2	2 (1)	60	22822	254,27
4"	10	35 73 711	D	8,7	1	30	26445	518,75

CP. 73. SF7

F04



PTFE - FPM
encolar

PTFE - FPM
solvent socket

SIZE	PN	REF.	PACK	kg	Q(B)	Q(P)	CODE	EUR
16	16	35 73 016 VI	B	1,4	8 (1)	960	22824	29,16
20	16	35 73 020 VI	B	1,4	8 (1)	960	22825	29,16
25	16	35 73 025 VI	B	2,3	8 (1)	960	22826	35,51
32	16	35 73 032 VI	B	1,7	4 (1)	480	22827	44,71
40	16	35 73 040 VI	B	2,6	4 (1)	480	22828	59,34
50	16	35 73 050 VI	D	8,1	8 (1)	240	22829	78,72
63	16	35 73 063 VI	D	9,7	6 (1)	180	22830	101,14
75	10	35 73 075 VI	D	11,3	4 (1)	120	22831	228,40
90	10	35 73 090 VI	D	9,0	2 (1)	60	22832	271,74
110	10	35 73 111 VI	D	9,1	1	30	26446	520,96

CP. 73. FT7

F04



PTFE - FPM
rosca hembra

PTFE - FPM
BSP female thread

SIZE	PN	REF.	PACK	kg	Q(B)	Q(P)	CODE	EUR
"	16	35 73 616 VI	C	3,1	16 (1)	960	22834	30,17
½"	16	35 73 620 VI	B	1,4	8 (1)	960	22835	30,17
¾"	16	35 73 625 VI	B	2,2	8 (1)	960	22836	36,74
1"	16	35 73 632 VI	B	1,7	4 (1)	480	22837	46,58
1¼"	16	35 73 640 VI	B	2,6	4 (1)	480	22838	61,83
1½"	16	35 73 650 VI	D	7,5	8 (1)	240	22839	81,91
2"	16	35 73 663 VI	D	9,7	6 (1)	180	22840	105,39
2½"	10	35 73 675 VI	D	11,3	4 (1)	120	22841	239,21
3"	10	35 73 690 VI	D	8,4	2 (1)	60	22842	283,11
4"	10	35 73 711 VI	D	8,8	1	30	26447	536,98

VÁLVULAS PVC-U / PVC-C

ConnectIT System

POSIBILIDADES DE CONEXIÓN DE LAS VÁLVULAS DE BOLA
BALL VALVES CONNECTION POSSIBILITIES

Standard Series Industrial Series

Configuración inicial
Initial configuration



[STD] Series

Configuración inicial
Initial configuration

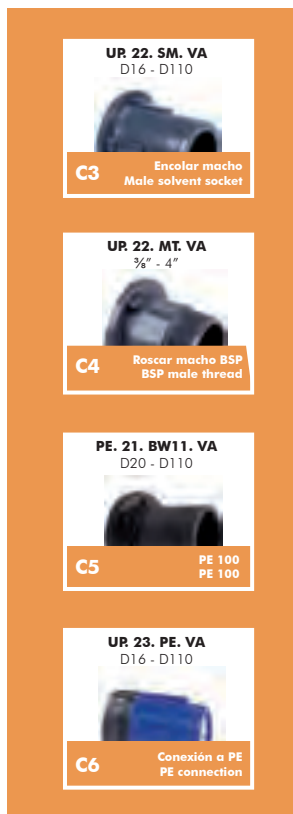


Ejemplos de combinaciones
Examples of combinations

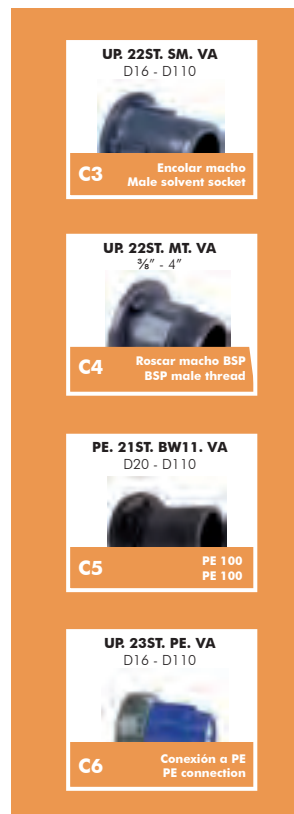


Conexiones encolar o roscar hembra disponibles en la sección de Recambios
Solvent socket or female thread connectors in the Spare parts section

Conexiones
End connectors



Conexiones
End connectors



Las combinaciones habituales ya están codificadas como un conjunto.

También están disponibles manguitos con conexiones en medida British Standard y ASTM, así como con roscas NPT. Consúltenos para más información.

Usual combinations already have their own code. British Standard, ASTM and NPT connectors are also available. Please contact us for further information.

VÁLVULAS PVC-U / PVC-C

CONEXIONES VÁLVULAS DE BOLA SERIE STANDARD E INDUSTRIAL - VALVE END CONNECTORS STANDARD & INDUSTRIAL SERIES

UP. 22. SM. VA

F02



MANGUITO VÁLVULA DE BOLA
encolar macho PVC-U

BALL VALVE END CONNECTOR
PVC-U male solvent socket

SIZE	PN	REF.	PACK	kg	Q(B)	Q(P)	CODE	EUR
16	16	05 22 216 VA	B	1,5	120 (10)	14400	33731	0,87
20	16	05 22 220 VA	B	1,9	120 (10)	14400	20178	0,87
25	16	05 22 225 VA	B	2,2	90	10800	20179	0,94
32	16	05 22 232 VA	B	2,9	80	9600	20180	1,00
40	16	05 22 240 VA	B	2,2	40	4800	20190	1,20
50	16	05 22 250 VA	C	4,5	50	3000	20191	1,34
63	16	05 22 263 VA	C	6,1	36	2160	20192	2,51
75	10	05 22 275 VA	C	2,9	12	720	20193	3,60
90	10	05 22 290 VA	C	3,7	10 (2)	600	20194	4,78
110 (DN 80)	10	05 22 310 VA	D	4,5	8 (2)	240	20195	8,30
110	10	05 22 311 VA	D	6,3	8 (2)	240	33732	10,28

UP. 22. MT. VA

F02



MANGUITO VÁLVULA DE BOLA
roscar macho PVC-U

BALL VALVE END CONNECTOR
PVC-U BSP male thread

SIZE	PN	REF.	PACK	kg	Q(B)	Q(P)	CODE	EUR
"	10	05 22 416 VA	B	1,7	120 (10)	14400	33691	1,11
½"	10	05 22 420 VA	B	1,8	120 (10)	14400	20196	1,11
¾"	10	05 22 425 VA	B	2,3	100 (10)	12000	20197	1,20
1"	10	05 22 432 VA	B	3,2	80	9600	20198	1,39
1¼"	10	05 22 440 VA	B	2,9	50	6000	20199	1,66
1½"	10	05 22 450 VA	C	4,9	60	3600	20200	1,97
2"	10	05 22 463 VA	C	5,0	30	1800	20201	3,32
2½"	10	05 22 475 VA	D	7,4	24 (4)	720	20202	5,72
3"	10	05 22 490 VA	C	4,2	8	480	20203	7,75
4" (DN 80)	10	05 22 510 VA	D	6,2	8 (2)	240	20204	10,95
4"	10	05 22 511 VA	D	6,5	8 (2)	240	33733	13,14

UP. 22. VT. VA

F02



MANGUITO VÁLVULA DE BOLA
Victaulic®

BALL VALVE END CONNECTOR
Victaulic®

SIZE	PN	REF.	PACK	kg	Q(B)	Q(P)	CODE	EUR
2"	10	05 22 063 VIC	C	6,5	36	2160	27978	2,08
3"	10	05 22 090 VIC	C	5,0	12	720	27979	6,25

PE. 21. BW11. VA

F02



MANGUITO VÁLVULA DE BOLA
PE100

BALL VALVE END CONNECTOR
PE100

SIZE	PN	REF.	PACK	kg	Q(B)	Q(P)	CODE	EUR
20	16	45 21 020	B	1,3	120	14400	29399	2,96
25	16	45 21 025	B	1,3	80	9600	29400	3,25
32	16	45 21 032	B	1,3	50	6000	29401	3,43
40	16	45 21 040	B	1,2	30	3600	29402	3,73
50	16	45 21 050	B	1,5	20	2400	29403	5,03
63	16	45 21 063	B	1,5	10	1200	29404	5,90
75	16	45 21 075	D	6,8	30	900	29405	8,70
90	16	45 21 090	D	5,8	18	540	29406	10,68
110	16	45 21 110	D	5,5	8	240	29407	37,70

UP. 24. SPI. VA

F02



MANGUITO VÁLV. DE BOLA (PN 10)
conexión espiga PVC-U

BALL VALVE END CON. (PN 10)
PVC-U spigot connection

SIZE	PN	REF.	PACK	kg	Q(B)	Q(P)	CODE	EUR
16 x 20	10	05 24 416	B	2,8	200 (20)	24000	02209	0,55
18 x 20	10	05 24 418	B	2,5	160 (20)	19200	02210	0,67
20 x 20	10	05 24 420	B	2,5	160 (20)	19200	02211	0,72
25 x 25	10	05 24 425	B	2,1	100 (10)	12000	02212	0,87
30 x 32	10	05 24 432	B	2,4	70	8400	02213	1,12
40 x 40	10	05 24 440	B	2,2	40	4800	02214	1,31
50 x 50	10	05 24 450	B	2,1	25	3000	02215	1,86
38 x 50	10	05 24 451	B	2,3	30	3600	05347	1,86
60 x 63	10	05 24 463	B	1,7	15	1800	02216	2,35

VÁLVULAS PVC-U / PVC-C

CONEXIONES VÁLVULAS DE BOLA SERIE STANDARD E INDUSTRIAL - VALVE END CONNECTORS STANDARD & INDUSTRIAL SERIES

UP. 23. PE. VA

F02



MANGUITO VÁLV. DE BOLA (PN 10)

PP - conexión PE

BALL VALVE END CON. (PN 10)

PP - PE connection

SIZE	PN	REF.	PACK	kg	Q(B)	Q(P)	CODE	EUR
16	10	05 23 416	C	7,2	120	7200	23128	3,01
20	10	05 23 420	B	3,0	50	6000	23129	3,01
25	10	05 23 425	C	6,3	56	3360	23130	3,95
32	10	05 23 432	C	6,5	40	2400	23131	4,68
40	10	05 23 440	D	11,4	40	1200	23132	5,50
50	10	05 23 450	D	13,3	36	1080	23133	8,06
63	10	05 23 463	D	12,5	20	600	23134	12,33
75	10	05 23 475	D	11,8	10	300	23135	23,04
90	10	05 23 490	D	6,6	4	120	34646	30,03
110	10	05 23 510	D	9,2	4	120	34647	38,63

Conexiones compatibles con las válvulas de bola Cepex Serie Standard (pág. 50 y 51) y Serie Industrial (pág. 52). No compatibles con el nuevo modelo de válvula [STD].
End connectors compatible with the Cepex Standard Series (pag. 50 and 51) & Industrial Series (pag. 52) ball valves. Not compatible with the new valve model [STD].

CONEXIONES VÁLVULAS DE BOLA SERIE STANDARD E INDUSTRIAL - VALVE END CONNECTORS STANDARD & INDUSTRIAL SERIES

CP. 22. SM. VA

F04



MANGUITO VÁLVULA DE BOLA

encolar macho PVC-C

BALL VALVE END CONNECTOR

CPVC male solvent socket

SIZE	PN	REF.	PACK	kg	Q(B)	Q(P)	CODE	EUR
16	16	35 22 216 VA	C	3,6	200 (25)	12000	33797	1,19
20	16	35 22 220 VA	C	3,6	200 (25)	12000	33798	1,19
25	16	35 22 225 VA	C	4,3	160 (20)	9600	33799	1,28
32	16	35 22 232 VA	C	3,2	80 (20)	4800	33800	1,53
40	16	35 22 240 VA	C	3,8	60 (15)	3600	33801	2,03
50	16	35 22 250 VA	C	3,8	40 (20)	2400	33802	2,99
63	16	35 22 263 VA	C	5,4	30 (15)	1800	33803	5,12
75	10	35 22 275 VA	C	2,6	20 (10)	1200	33804	8,09
90	10	35 22 290 VA	C	6,7	15	900	33805	12,15
110	10	35 22 311 VA	-	-	-	-	33806	23,94

CP. 22. MT. VA

F04



MANGUITO VÁLVULA DE BOLA

roscar macho PVC-C

BALL VALVE END CONNECTOR

CPVC BSP male thread

SIZE	PN	REF.	PACK	kg	Q(B)	Q(P)	CODE	EUR
"	10	35 22 416 VA	C	3,6	1	60	32734	2,17
½"	10	35 22 420 VA	C	3,6	1	60	22077	2,17
¾"	10	35 22 425 VA	C	4,3	160 (20)	9600	22311	2,39
1"	10	35 22 432 VA	C	3,2	80 (20)	4800	22312	2,76
1¼"	10	35 22 440 VA	C	3,8	60 (15)	3600	22313	3,33
1½"	10	35 22 450 VA	C	3,8	40 (20)	2400	22314	3,89
2"	10	35 22 463 VA	C	5,4	30 (15)	1800	22315	6,56
2½"	10	35 22 475 VA	C	5,2	16	960	22316	12,22
3"	10	35 22 490 VA	C	6,7	15	900	22317	16,72
4"	10	35 22 511 VA	C	4,7	5	300	22318	29,57

Conexiones compatibles con las válvulas de bola Cepex Serie Industrial (pág. 53). No compatibles con el nuevo modelo de válvula [STD].
End connectors compatible with the Cepex Industrial Series (pag. 53) ball valves. Not compatible with the new valve model [STD].

VÁLVULAS PVC-U / PVC-C

CONEXIONES VÁLVULAS DE BOLA SERIE [STD] - VALVE END CONNECTORS [STD] SERIES

UP. 22ST. SM. VA

F02



MANGUITO VÁLVULA DE BOLA [STD]

encolar macho PVC-U

[STD] BALL VALVE END CONNECTOR

PVC-U male solvent socket

SIZE	PN	REF.	PACK	kg	Q(B)	Q(P)	CODE	EUR
20	16	60 22 220 VA	B	1,8	120 (10)	14400	65023	1,04
25	16	60 22 225 VA	B	2,2	90	10800	65024	1,09
32	16	60 22 232 VA	B	2,8	80	9600	65025	1,37
40	16	60 22 240 VA	B	2,2	40	4800	65026	1,69
50	16	60 22 250 VA	C	4,4	50	3000	65027	1,81
63	16	60 22 263 VA	C	5,4	36	2160	65028	3,07
75	10	60 22 275 VA	D	8,4	36	1080	65029	5,01
90	10	60 22 290 VA	D	8,7	24	720	65030	6,06

UP. 22ST. MT. VA

F02



MANGUITO VÁLVULA DE BOLA [STD]

rosca macho PVC-U

[STD] BALL VALVE END CONNECTOR

PVC-U male thread

SIZE	PN	REF.	PACK	kg	Q(B)	Q(P)	CODE	EUR
3/8"	16	60 22 416 VA	B	1,6	120 (10)	14400	64317	1,11
1/2"	16	60 22 420 VA	B	1,8	120 (10)	14400	64404	1,11
3/4"	16	60 22 425 VA	B	2,2	100 (10)	12000	64405	1,19
1"	16	60 22 432 VA	B	2,9	80	9600	64406	1,40
1"1/4	16	60 22 440 VA	B	2,9	50	6000	64407	1,78
1"1/2	16	60 22 450 VA	C	4,9	60	3600	64408	1,97
2"	16	60 22 463 VA	C	3,6	1	60	64409	3,34
2"1/2	10	60 22 475 VA	D	7,4	24 (4)	720	64410	7,09
3"	10	60 22 490 VA	C	4,2	8	480	64411	8,86
4"	10	05 22 511 VA	D	6,5	8 (2)	240	33733	13,14

PE. 21ST. BW11. VA

F02



MANGUITO VÁLVULA DE BOLA [STD]

PE100

[STD] BALL VALVE END CONNECTOR

PE100

SIZE	PN	REF.	PACK	kg	Q(B)	Q(P)	CODE	EUR
20	16	60 45 020 VA	B	1,3	120	14400	55175	2,96
25	16	60 45 025 VA	B	1,3	80	9600	55176	3,25
32	16	60 45 032 VA	B	1,6	60	7200	55177	3,43
40	16	60 45 040 VA	B	1,3	30	3600	55178	3,73
50	16	60 45 050 VA	C	2,9	40	2400	55179	5,03
63	16	60 45 063 VA	D	6,8	50	1500	55180	5,90
75	10	60 45 075 VA	D	5,3	24	720	55181	8,70
90	10	45 21 090	D	5,8	18	540	29406	10,68
110	10	45 21 110	D	5,5	8	240	29407	37,70

UP. 23ST. PE. VA

F02



MANGUITO VÁLVULA DE BOLA [STD]

PP - conexión PE

[STD] BALL VALVE END CONNECTOR

PP - PE connection

SIZE	PN	REF.	PACK	kg	Q(B)	Q(P)	CODE	EUR
16	10	60 23 416 VA	-	-	-	-	57292	3,01
20	10	60 23 420 VA	-	-	-	-	55184	3,01
25	10	60 23 425 VA	-	-	-	-	55946	3,95
32	10	60 23 432 VA	-	-	-	-	55947	4,68
40	10	60 23 440 VA	-	-	-	-	55948	5,50
50	10	60 23 450 VA	D	15,2	36	1080	55949	8,06
63	10	60 23 463 VA	D	12,5	18	540	55950	12,33

Conexiones compatibles con las válvulas de bola Cepex Serie [STD] (pág. 47 y 48). No compatibles con el antiguo modelo de válvula Serie Standard o Serie Industrial.

End connectors compatible with the Cepex [STD] Series (pag. 47 and 48) ball valves. Not compatible with the old valve Standard Series or Industrial Series.

VÁLVULAS PVC-U / PVC-C

CONEXIONES VÁLVULAS DE BOLA SERIE [STD] - VALVE END CONNECTORS [STD] SERIES

CP. 22ST. SF. VA

F02



MANGUITO VÁLVULA DE BOLA [STD]

CPVC encolar hembra

[STD] BALL VALVE END CONNECTOR

CPVC female solvent socket

SIZE	PN	REF.	PACK	kg	Q(B)	Q(P)	CODE	EUR
16	16	36 22 016 VA	C	5,2	400 (50)	24000	64457	0,39
20	16	36 22 020 VA	-	-	-	-	64458	0,39
25	16	36 22 025 VA	-	-	-	-	64459	0,51
32	16	36 22 032 VA	-	-	-	-	64460	0,99
40	16	36 22 040 VA	-	-	-	-	64461	1,43
50	16	36 22 050 VA	-	-	-	-	64462	1,94
63	16	36 22 063 VA	-	-	-	-	64463	3,51
75	10	36 22 075 VA	-	-	-	-	64464	4,93
90	10	36 22 090 VA	-	-	-	-	64465	8,81
110	10	36 22 111 VA	-	-	-	-	64466	18,40

CP. 22ST. FT. VA

F02



MANGUITO VÁLVULA DE BOLA [STD]

CPVC roscar hembra

[STD] BALL VALVE END CONNECTOR

CPVC female thread

SIZE	PN	REF.	PACK	kg	Q(B)	Q(P)	CODE	EUR
3/8"	16	36 22 616 VA	B	2,0	150 (10)	18000	64469	0,64
1/2"	16	36 22 620 VA	B	1,6	150 (10)	18000	64470	0,63
3/4"	16	36 22 625 VA	B	2,1	120 (10)	14400	64471	0,80
1"	16	36 22 632 VA	B	2,1	80 (10)	9600	64472	1,28
1"1/4	16	36 22 640 VA	B	2,9	60 (10)	7200	64473	1,74
1"1/2	16	36 22 650 VA	-	-	-	-	64474	2,70
2"	16	36 22 663 VA	C	4,2	32 (8)	1920	64475	4,39
2"1/2	10	36 22 675 VA	-	-	-	-	64476	6,88
3"	10	36 22 690 VA	D	8,0	20 (2)	600	64477	10,66
4"	10	36 22 711 VA	D	6,7	8 (2)	240	64478	25,90

CP. 22ST. SM. VA

F02



MANGUITO VÁLVULA DE BOLA [STD]

CPVC encolar macho

[STD] BALL VALVE END CONNECTOR

CPVC male solvent socket

SIZE	PN	REF.	PACK	kg	Q(B)	Q(P)	CODE	EUR
20	16	36 22 220 VA	C	3,6	200 (25)	12000	66859	0,87
25	16	36 22 225 VA	C	3,6	200 (25)	12000	66860	0,94
32	16	36 22 232 VA	C	3,6	200 (25)	12000	66861	1,04
40	16	36 22 240 VA	C	3,6	200 (25)	12000	66862	1,39
50	16	36 22 250 VA	C	3,6	200 (25)	12000	66863	2,19
63	16	36 22 263 VA	C	3,6	200 (25)	12000	66864	3,76
75	10	36 22 275 VA	C	2,6	20 (10)	1200	68537	5,92
90	10	36 22 290 VA	C	2,6	20 (10)	1200	68538	8,88
110	10	36 22 311 VA	-	-	-	-	33806	23,94

Conexiones compatibles con las válvulas de bola Cepex Serie [STD] (pág. 49). No compatibles con el antiguo modelo de válvula Serie Standard o Serie Industrial.

End connectors compatible with the Cepex [STD] Series (pag. 49) ball valves. Not compatible with the old valve Standard Series or Industrial Series.

VÁLVULAS PVC-U / PVC-C

VÁLVULAS DE BOLA EN PVC-U SERIE E-QUA - PVC-U BALL VALVES E-QUA SERIES

UP. 62EQ. SF5

F02



PE - EPDM
encolar

PE - EPDM
solvent socket

SIZE	PN	REF.	PACK	kg	Q(B)	Q(P)	CODE	EUR
50	12	60 62 050	C	6,8	10	600	41544	13,83
63	12	60 62 063	D	11,9	10	300	41545	20,01

UP. 62EQ. FT5

F02



PE - EPDM
roscar hembra

PE - EPDM
BSP female thread

SIZE	PN	REF.	PACK	kg	Q(B)	Q(P)	CODE	EUR
1½"	12	60 62 650	C	7,0	10	600	41546	14,87
2"	12	60 62 663	D	12,2	10	300	41547	21,43

VÁLVULAS DE BOLA EN PVC-U SERIE PN 10 - PVC-U BALL VALVES PN 10 SERIES

UP. 62. SF5

F02



PE - EPDM
encolar

PE - EPDM
solvent socket

SIZE	PN	REF.	PACK	kg	Q(B)	Q(P)	CODE	EUR
50	10	05 62 050	C	7,3	10	600	02502	14,50
63	10	05 62 063	D	11,2	9	270	02503	21,60

UP. 62. FT5

F02



PE - EPDM
roscar hembra

PE - EPDM
BSP female thread

SIZE	PN	REF.	PACK	kg	Q(B)	Q(P)	CODE	EUR
1½"	10	05 62 650	C	7,4	10	600	02504	15,61
2"	10	05 62 663	D	11,8	9	270	02505	23,10

UP. 62. SMF5

F02



PE - EPDM
encolar macho x hembra

PE - EPDM
male x female solvent socket

SIZE	PN	REF.	PACK	kg	Q(B)	Q(P)	CODE	EUR
50	10	05 62 250	C	5,3	7	420	02506	15,39
63	10	05 62 263	C	5,3	4	240	02507	23,96

UP. 62. SMFT5

F02



PE - EPDM
roscar macho x encolar hembra

PE - EPDM
BSP male thread x female solvent socket

SIZE	PN	REF.	PACK	kg	Q(B)	Q(P)	CODE	EUR
50 x 1½"	10	05 62 450	C	5,2	7	420	02508	16,55
63 x 2"	10	05 62 463	C	5,2	4	240	02509	24,75

VÁLVULAS PVC-U / PVC-C

VÁLVULAS DE BOLA EN PVC-U SERIE PN 10 - PVC-U BALL VALVES PN 10 SERIES

UP. 63. PESF5

F02



PE - EPDM
conexión PE x encolar

PE - EPDM
PE connection x solvent socket

SIZE	PN	REF.	PACK	kg	Q(B)	Q(P)	CODE	EUR
16 x 16	10	05 63 016	B	3,2	18 (9)	2160	05363	9,74
20 x 20	10	05 63 020	B	3,1	18 (9)	2160	02510	9,74
25 x 25	10	05 63 025	B	2,9	10 (5)	1200	02511	11,41
32 x 32	10	05 63 032	B	3,4	8	960	02512	14,91
40 x 40	10	05 63 040	C	7,0	10	600	02513	16,38
50 x 50	10	05 63 050	C	5,3	6	360	02514	17,50
63 x 63	10	05 63 063	D	12,2	8	240	02515	26,25
75 x 75	10	05 63 075	D	11,9	4	120	02516	87,89
90 x 90	10	05 63 090	D	9,6	2	60	34648	119,09
110 x 110	10	05 63 110	D	10,9	2	60	34649	139,98

UP. 63. PEFT5

F02



PE - EPDM
conexión PE x roscar hembra

PE - EPDM
PE connection x BSP female thread

SIZE	PN	REF.	PACK	kg	Q(B)	Q(P)	CODE	EUR
16 x "	10	05 63 416	B	3,2	18 (9)	2160	05364	9,97
20 x ½"	10	05 63 420	B	3,0	18 (9)	2160	02517	9,97
25 x ¾"	10	05 63 425	B	2,9	10 (5)	1200	02518	11,62
32 x 1"	10	05 63 432	B	3,5	8	960	02519	15,28
40 x 1¼"	10	05 63 440	C	7,0	10	600	02520	17,15
50 x 1½"	10	05 63 450	C	5,4	6	360	02521	18,58
63 x 2"	10	05 63 463	D	12,5	8	240	02522	28,24
75 x 2½"	10	05 63 475	D	11,9	4	120	02523	89,94
90 x 3"	10	05 63 490	D	9,7	2	60	34650	126,71
110 x 4"	10	05 63 510	D	11,0	2	60	34651	146,83

UP. 63. PE5

F02



PE - EPDM
conexión PE

PE - EPDM
PE connection

SIZE	PN	REF.	PACK	kg	Q(B)	Q(P)	CODE	EUR
16 x 16	10	05 63 616	B	2,8	14 (7)	1680	05365	11,60
20 x 20	10	05 63 620	B	2,6	14 (7)	1680	02524	10,19
25 x 25	10	05 63 625	B	3,3	10	1200	02525	12,16
32 x 32	10	05 63 632	B	2,5	5	600	02526	15,21
40 x 40	10	05 63 640	C	5,8	7	420	02527	17,24
50 x 50	10	05 63 650	C	5,3	5	300	02528	22,57
63 x 63	10	05 63 663	D	11,0	6	180	02529	34,36
75 x 75	10	05 63 675	D	10,7	3	90	02530	82,79
90 x 90	10	05 63 690	E	16,9	3	45	34652	127,04
110 x 110	10	05 63 710	E	13,3	2	30	34653	148,91

VÁLVULAS PVC-U / PVC-C

VÁLVULAS DE BOLA EN PVC-U SERIE UNIBLOCK - PVC-U BALL VALVES UNIBLOCK SERIES

UP. 70S. SF5

F02



PE - EPDM
encolar

PE - EPDM
solvent socket

SIZE	PN	REF.	PACK	kg	Q(B)	Q(P)	CODE	EUR
20	10	05 70 020	B	2,5	24 (12)	2880	22773	5,16
25	10	05 70 025	B	2,0	12 (6)	1440	22774	5,91
32	10	05 70 032	B	2,8	12	1440	22775	7,51
40	10	05 70 040	B	2,2	6	720	22776	8,92
50	10	05 70 050	C	5,5	12	720	11375	10,93
63	10	05 70 063	D	10,2	12	360	15826	16,23
75	10	05 70 075	D	7,3	4 (1)	120	22777	46,69
90	10	05 70 090	D	6,1	2 (1)	60	22778	67,26
110	10	05 70 111	D	6,1	1	30	36728	134,53

UP. 70S. FT5

F02



PE - EPDM
roscar hembra

PE - EPDM
BSP female thread

SIZE	PN	REF.	PACK	kg	Q(B)	Q(P)	CODE	EUR
½"	10	05 70 620	B	2,5	24 (12)	2880	22791	5,64
¾"	10	05 70 625	B	1,9	12 (6)	1440	22792	6,38
1"	10	05 70 632	B	2,8	12	1440	22793	8,20
1¼"	10	05 70 640	B	2,2	6	720	22794	10,03
1½"	10	05 70 650	C	5,8	12	720	11377	12,33
2"	10	05 70 663	D	11,5	12	360	15829	18,19
2½"	10	05 70 675	D	7,3	4 (1)	120	22795	52,92
3"	10	05 70 690	D	6,2	2 (1)	60	22796	74,89
4"	10	05 70 711	D	6,1	1	30	36729	143,27

UP. 70S. MT5

F02



PE - EPDM
encolar x roscar macho

PE - EPDM
solvent socket x BSP male thread

SIZE	PN	REF.	PACK	kg	Q(B)	Q(P)	CODE	EUR
20 x ½"	10	05 70 420	B	2,1	20 (10)	2400	22785	5,55
25 x ¾"	10	05 70 425	B	1,9	12 (6)	1440	22786	6,36
32 x 1"	10	05 70 432	B	2,9	12	1440	22787	8,10
40 x 1¼"	10	05 70 440	B	2,3	6	720	22788	9,81
50 x 1½"	10	05 70 450	C	6,2	12	720	11374	12,38
63 x 2"	10	05 70 463	D	10,4	11	330	15827	18,40
75 x 2½"	10	05 70 475	D	7,7	4 (1)	120	22789	51,95
90 x 3"	10	05 70 490	D	6,3	2 (1)	60	22790	76,29
110 x 4"	10	05 70 511	D	6,2	1	30	36730	143,85

UP. 70F. MT5

F02



PE - EPDM
roscar hembra x roscar macho

PE - EPDM
BSP female x male thread

SIZE	PN	REF.	PACK	kg	Q(B)	Q(P)	CODE	EUR
½"	10	05 70 220	B	2,1	20 (10)	2400	22779	5,76
¾"	10	05 70 225	B	2,0	12 (6)	1440	22780	6,60
1"	10	05 70 232	B	2,9	12	1440	22781	8,46
1¼"	10	05 70 240	B	2,3	6	720	22782	10,29
1½"	10	05 70 250	C	5,9	12	720	11376	12,93
2"	10	05 70 263	D	10,8	11	330	15828	19,14
2½"	10	05 70 275	D	7,7	4 (1)	120	22783	53,91
3"	10	05 70 290	D	6,6	2 (1)	60	22784	78,37
4"	10	05 70 311	-	-	-	-	36731	152,60

UP. 70M. SF5

F02



PE - EPDM
roscar macho x encolar

PE - EPDM
BSP male thread x solvent socket

SIZE	PN	REF.	PACK	kg	Q(B)	Q(P)	CODE	EUR
½" x 20	10	05 70 320	B	2,4	20 (10)	2400	23098	5,24
¾" x 25	10	05 70 325	B	2,3	12 (6)	1440	23099	6,01
1" x 32	10	05 70 332	B	3,4	12	1440	23100	7,64
1¼" x 40	10	05 70 340	B	2,3	6	720	23101	9,25

VÁLVULAS PVC-U / PVC-C

VÁLVULAS DE BOLA EN PVC-U SERIE UNIBLOCK - PVC-U BALL VALVES UNIBLOCK SERIES

UP. 70PE. SF5

F02



PE - EPDM
conexión PE x encolar

PE - EPDM
PE connection x solvent socket

SIZE	PN	REF.	PACK	kg	Q(B)	Q(P)	CODE	EUR
20	10	05 70 120	B	2,8	20 (10)	2400	23090	6,57
25	10	05 70 125	B	2,4	10 (5)	1200	23091	7,64
32	10	05 70 132	B	2,7	8	960	23092	9,72
40	10	05 70 140	C	4,9	8	480	23093	12,33

UP. 70PE. FT5

F02



PE - EPDM
conexión PE x roscar hembra

PE - EPDM
PE connection x BSP female thread

SIZE	PN	REF.	PACK	kg	Q(B)	Q(P)	CODE	EUR
20 x 1/2"	10	05 70 520	B	2,5	16 (8)	1920	23094	6,74
25 x 3/4"	10	05 70 525	B	2,5	10 (5)	1200	23095	7,88
32 x 1"	10	05 70 532	B	2,7	8	960	23096	10,07
40 x 1 1/4"	10	05 70 540	B	2,4	4	480	23097	12,81

VÁLVULAS DE BOLA EN PVC-U SERIE 3 VÍAS - PVC-U BALL VALVES 3-WAY SERIES

UP. 74. SF1

F02



PE - EPDM
encolar

PE - EPDM
solvent socket

SIZE	PN	REF.	PACK	kg	Q(B)	Q(P)	CODE	EUR
50	10	05 74 050	D	7,8	4 (1)	120	20168	42,37

UP. 74. FT1

F02



PE - EPDM
roscar hembra

PE - EPDM
BSP female thread

SIZE	PN	REF.	PACK	kg	Q(B)	Q(P)	CODE	EUR
1 1/2"	10	05 74 650	D	7,8	4 (1)	120	20170	44,86

UP. 74. OSF1

F02



PE - EPDM
encolar (manguitos orientables)

PE - EPDM
solvent socket (self-align unions)

SIZE	PN	REF.	PACK	kg	Q(B)	Q(P)	CODE	EUR
50	10	05 74 250	D	7,9	4 (1)	120	20169	52,95

VÁLVULAS PVC-U / PVC-C

VÁLVULAS ANTI-RETORNO EN PVC-U SERIE MUELLE - PVC-U CHECK VALVES SPRING SERIES

UP-S. 67. SF1

F02



Juntas en EPDM
encolar

EPDM O-Rings
solvent socket

SIZE	PN	REF.	PACK	kg	Q(B)	Q(P)	CODE	EUR
16	16	05 67 016	B	3,3	24 (12)	2880	09010	7,75
20	16	05 67 020	B	3,2	24 (12)	2880	09011	7,75
25	16	05 67 025	B	2,6	12 (6)	1440	09012	8,74
32	16	05 67 032	B	3,2	10	1200	09013	9,53
40	16	05 67 040	B	3,0	6	720	09014	11,72
50	16	05 67 050	C	7,5	12	720	09015	15,58
63	16	05 67 063	D	11,1	10	300	09016	21,95
75	10	05 67 075	D	8,5	4 (1)	120	09017	47,50
90	10	05 67 090	D	7,1	2 (1)	60	09018	62,78
110 (DN 80)	10	05 67 110	D	7,6	2 (1)	60	09019	69,67
110	10	05 67 111	D	7,3	1	30	37076	143,78

UP-S. 67. FT1

F02



Juntas en EPDM
roscar hembra

EPDM O-Rings
BSP female thread

SIZE	PN	REF.	PACK	kg	Q(B)	Q(P)	CODE	EUR
"	16	05 67 616	B	3,2	24 (12)	2880	09020	8,12
½"	16	05 67 620	B	3,2	24 (12)	2880	09021	8,12
¾"	16	05 67 625	B	2,6	12 (6)	1440	09022	9,47
1"	16	05 67 632	B	3,2	10	1200	09023	10,50
1¼"	16	05 67 640	B	3,0	6	720	09024	13,18
1½"	16	05 67 650	C	7,7	12	720	09025	17,16
2"	16	05 67 663	D	11,6	10	300	09026	24,15
2½"	10	05 67 675	D	8,6	4 (1)	120	09027	54,84
3"	10	05 67 690	D	7,3	2 (1)	60	09028	71,41
4" (DN 80)	10	05 67 710	D	7,4	2 (1)	60	09029	79,31
4"	10	05 67 711	D	7,2	1	30	37077	161,10

UP-S. 67. SF4

F02



Juntas en FPM
encolar

FPM O-Rings
solvent socket

SIZE	PN	REF.	PACK	kg	Q(B)	Q(P)	CODE	EUR
16	16	05 67 016 VI	B	3,3	24 (12)	2880	18751	14,30
20	16	05 67 020 VI	B	3,3	24 (12)	2880	18752	14,30
25	16	05 67 025 VI	B	2,7	12 (6)	1440	18753	15,52
32	16	05 67 032 VI	B	3,2	10	1200	18754	17,37
40	16	05 67 040 VI	B	3,0	6	720	18755	21,46
50	16	05 67 050 VI	C	7,6	12	720	18756	30,97
63	16	05 67 063 VI	D	11,4	10	300	18757	39,38
75	10	05 67 075 VI	D	8,5	4 (1)	120	18758	71,03
90	10	05 67 090 VI	D	7,2	2 (1)	60	18759	91,55
110 (DN 80)	10	05 67 110 VI	D	7,5	2 (1)	60	18760	100,08
110	10	05 67 111 VI	D	7,3	1	30	62039	194,68

UP-S. 67. FT4

F02



Juntas en FPM
roscar hembra

FPM O-Rings
BSP female thread

SIZE	PN	REF.	PACK	kg	Q(B)	Q(P)	CODE	EUR
"	16	05 67 616 VI	B	3,2	24 (12)	2880	18761	14,63
½"	16	05 67 620 VI	B	3,2	24 (12)	2880	18762	14,63
¾"	16	05 67 625 VI	B	2,7	12 (6)	1440	18763	15,98
1"	16	05 67 632 VI	B	3,2	10	1200	18764	18,03
1¼"	16	05 67 640 VI	B	3,1	6	720	18765	22,39
1½"	16	05 67 650 VI	C	7,9	12	720	18766	32,08
2"	16	05 67 663 VI	D	11,6	10	300	18767	40,87
2½"	10	05 67 675 VI	D	8,5	4 (1)	120	18768	75,00
3"	10	05 67 690 VI	D	6,8	2 (1)	60	18769	95,88
4" (DN 80)	10	05 67 710 VI	D	7,4	2 (1)	60	18770	104,95
4"	10	05 67 711 VI	D	7,2	1	30	62040	214,61

VÁLVULAS PVC-U / PVC-C

VÁLVULAS ANTI-RETORNO EN PVC-C CORZAN® SERIE MUELLE - CORZAN® CPVC CHECK VALVES SPRING SERIES

CP-S. 67. SF1

F04



Juntas en EPDM perox.
encolar

EPDM perox. O-rings
solvent socket

SIZE	PN	REF.	PACK	kg	Q(B)	Q(P)	CODE	EUR
16	16	35 67 016	B	3,4	24 (12)	2880	22844	12,59
20	16	35 67 020	B	3,2	24 (12)	2880	22845	12,59
25	16	35 67 025	B	2,8	12 (6)	1440	22846	15,55
32	16	35 67 032	B	3,3	10	1200	22847	17,58
40	16	35 67 040	B	3,2	6	720	22848	21,90
50	16	35 67 050	C	8,0	12	720	22849	30,78
63	16	35 67 063	D	11,7	10	300	22850	44,78
75	10	35 67 075	D	8,7	4 (1)	120	22851	98,79
90	10	35 67 090	D	7,5	2 (1)	60	22852	134,76
110 (DN80)	10	35 67 110	D	7,8	2 (1)	60	22853	145,25

CP-S. 67. FT1

F04



Juntas en EPDM perox.
roscar hembra

EPDM perox. O-rings
BSP female thread

SIZE	PN	REF.	PACK	kg	Q(B)	Q(P)	CODE	EUR
"	16	35 67 616	B	3,2	24 (12)	2880	22854	13,06
½"	16	35 67 620	B	3,4	24 (12)	2880	22855	13,06
¾"	16	35 67 625	B	2,8	12 (6)	1440	22856	16,10
1"	16	35 67 632	B	3,3	10	1200	22857	18,44
1¼"	16	35 67 640	B	3,2	6	720	22858	23,03
1½"	16	35 67 650	C	8,3	12	720	22859	32,18
2"	16	35 67 663	D	12,1	10	300	22860	46,69
2½"	10	35 67 675	D	8,7	4 (1)	120	22861	103,80
3"	10	35 67 690	D	7,7	2 (1)	60	22862	140,06
4" (DN80)	10	35 67 710	D	8,3	2 (1)	60	22863	151,05

CP-S. 67. SF4

F04



Juntas en FPM
encolar

FPM O-Rings
solvent socket

SIZE	PN	REF.	PACK	kg	Q(B)	Q(P)	CODE	EUR
16	16	35 67 016 VI	C	6,4	48	2880	22864	20,80
20	16	35 67 020 VI	B	3,4	24 (12)	2880	22865	20,80
25	16	35 67 025 VI	B	2,9	12 (6)	1440	22866	23,49
32	16	35 67 032 VI	B	3,4	10	1200	22867	26,85
40	16	35 67 040 VI	B	3,2	6	720	22868	33,73
50	16	35 67 050 VI	C	8,1	12	720	22869	49,13
63	16	35 67 063 VI	D	10,7	10	300	22870	65,30
75	10	35 67 075 VI	D	8,9	4 (1)	120	22871	124,09
90	10	35 67 090 VI	D	7,6	2 (1)	60	22872	161,97
110 (DN80)	10	35 67 110 VI	D	8,6	2 (1)	60	22873	171,93

CP-S. 67. FT4

F04



Juntas en FPM
roscar hembra

FPM O-Rings
BSP female thread

SIZE	PN	REF.	PACK	kg	Q(B)	Q(P)	CODE	EUR
"	16	35 67 616 VI	C	6,4	48 (6)	2880	22874	21,26
½"	16	35 67 620 VI	B	3,1	24 (12)	2880	22875	21,26
¾"	16	35 67 625 VI	B	2,8	12 (6)	1440	22876	24,04
1"	16	35 67 632 VI	B	3,4	10	1200	22877	27,71
1¼"	16	35 67 640 VI	B	3,2	6	720	22878	34,85
1½"	16	35 67 650 VI	C	8,6	12	720	22879	50,52
2"	16	35 67 663 VI	D	11,5	12	360	22880	67,16
2½"	10	35 67 675 VI	D	8,3	4 (1)	120	22881	129,12
3"	10	35 67 690 VI	D	7,6	2 (1)	60	22882	167,26
4" (DN80)	10	35 67 710 VI	D	8,6	2 (1)	60	22883	177,78

VÁLVULAS PVC-U / PVC-C

VÁLVULAS DE PIE EN PVC-U SERIE MUELLE - PVC-U FOOT VALVES SPRING SERIES

UP-S. 66. SF1

F02



Juntas en EPDM
encolar

EPDM O-Rings
solvent socket

SIZE	PN	REF.	PACK	kg	Q(B)	Q(P)	CODE	EUR
16	16	05 66 016	B	3,0	24 (12)	2880	08990	8,01
20	16	05 66 020	B	3,0	24 (12)	2880	08991	8,01
25	16	05 66 025	B	2,4	12 (6)	1440	08992	9,69
32	16	05 66 032	B	2,9	10	1200	08993	10,85
40	16	05 66 040	B	2,8	6	720	08994	12,53
50	16	05 66 050	C	3,5	6	360	08995	16,55
63	16	05 66 063	C	4,0	4	240	08996	23,03
75	10	05 66 075	D	7,9	4 (2)	120	08997	53,33
90	10	05 66 090	D	6,5	2 (1)	60	08998	69,00
110 (DN 80)	10	05 66 110	D	6,7	2 (1)	60	08999	73,68

UP-S. 66. FT1

F02



Juntas en EPDM
roscar hembra

EPDM O-Rings
BSP female thread

SIZE	PN	REF.	PACK	kg	Q(B)	Q(P)	CODE	EUR
"	16	05 66 616	B	3,1	24 (12)	2880	09000	8,21
½"	16	05 66 620	B	3,0	24 (12)	2880	09001	8,21
¾"	16	05 66 625	B	2,5	12 (6)	1440	09002	9,93
1"	16	05 66 632	B	3,0	10	1200	09003	11,15
1¼"	16	05 66 640	B	2,8	6	720	09004	12,99
1½"	16	05 66 650	C	3,5	6	360	09005	17,72
2"	16	05 66 663	C	4,1	4	240	09006	24,63
2½"	10	05 66 675	D	7,6	4 (2)	120	09007	56,21
3"	10	05 66 690	D	6,6	2 (1)	60	09008	73,65
4" (DN 80)	10	05 66 710	D	6,5	2 (1)	60	09009	77,48

UP-S. 66. SF4

F02



Juntas en FPM
encolar

FPM O-Rings
solvent socket

SIZE	PN	REF.	PACK	kg	Q(B)	Q(P)	CODE	EUR
16	16	05 66 016 VI	B	3,1	24 (12)	2880	18731	14,60
20	16	05 66 020 VI	B	3,0	24 (12)	2880	18732	14,60
25	16	05 66 025 VI	B	2,5	12 (6)	1440	18733	16,27
32	16	05 66 032 VI	B	3,0	10	1200	18734	18,13
40	16	05 66 040 VI	B	2,8	6	720	18735	21,46
50	16	05 66 050 VI	C	3,4	6	360	18736	31,79
63	16	05 66 063 VI	C	4,1	4	240	18737	40,28
75	10	05 66 075 VI	D	8,0	4 (2)	120	18738	74,40
90	10	05 66 090 VI	D	6,6	2 (1)	60	18739	92,92
110 (DN 80)	10	05 66 110 VI	D	6,8	2 (1)	60	18740	97,65

UP-S. 66. FT4

F02



Juntas en FPM
roscar hembra

FPM O-Rings
BSP female thread

SIZE	PN	REF.	PACK	kg	Q(B)	Q(P)	CODE	EUR
"	16	05 66 616 VI	B	3,4	24 (12)	2880	18741	14,82
½"	16	05 66 620 VI	B	3,0	24 (12)	2880	18742	14,82
¾"	16	05 66 625 VI	B	2,5	12 (6)	1440	18743	16,48
1"	16	05 66 632 VI	B	3,0	10	1200	18744	18,44
1¼"	16	05 66 640 VI	B	2,8	6	720	18745	21,94
1½"	16	05 66 650 VI	C	3,6	6	360	18746	32,64
2"	16	05 66 663 VI	C	3,8	4	240	18747	41,02
2½"	10	05 66 675 VI	D	8,0	4 (2)	120	18748	76,39
3"	10	05 66 690 VI	D	6,9	2 (1)	60	18749	95,03
4" (DN 80)	10	05 66 710 VI	D	6,8	2 (1)	60	18750	101,59

VÁLVULAS PVC-U / PVC-C

VÁLVULAS ANTI-RETORNO EN PVC-U SERIE BOLA - PVC-U CHECK VALVES BALL SERIES

UP-B. 67. SF1

F04



Juntas en EPDM
encolar

EPDM O-Rings
solvent socket

SIZE	PN	REF.	PACK	kg	Q(B)	Q(P)	CODE	EUR
20	16	05 67 220	B	3,3	24 (12)	2880	22078	12,69
25	16	05 67 225	B	2,8	12 (6)	1440	22079	14,80
32	16	05 67 232	B	3,4	10	1200	22080	21,03
40	16	05 67 240	B	3,3	6	720	22174	23,82
50	16	05 67 250	C	8,0	12	720	25697	31,78
63	16	05 67 263	D	12,1	10	300	25698	45,28
75	10	05 67 275	D	9,7	4 (1)	120	22175	93,78
90	10	05 67 290	D	8,4	2 (1)	60	22176	134,48
110 (DN 80)	10	05 67 310	D	8,8	2 (1)	60	22177	144,27

UP-B. 67. FT1

F04



Juntas en EPDM
roscar hembra

EPDM O-Rings
BSP female thread

SIZE	PN	REF.	PACK	kg	Q(B)	Q(P)	CODE	EUR
½"	16	05 67 420	B	3,4	24 (12)	2880	22061	13,25
¾"	16	05 67 425	B	2,9	12 (6)	1440	22062	15,44
1"	16	05 67 432	B	3,5	10	1200	22085	21,99
1¼"	16	05 67 440	B	3,3	6	720	22086	25,17
1½"	16	05 67 450	C	8,4	12	720	25699	34,05
2"	16	05 67 463	D	12,6	10	300	25700	47,88
2½"	10	05 67 475	D	9,8	4 (1)	120	22087	98,75
3"	10	05 67 490	D	8,4	2 (1)	60	22088	141,54
4" (DN 80)	10	05 67 510	D	8,6	2 (1)	60	22089	147,55

UP-B. 67. SF4

F04



Juntas en FPM
encolar

FPM O-Rings
solvent socket

SIZE	PN	REF.	PACK	kg	Q(B)	Q(P)	CODE	EUR
20	16	05 67 220 VI	B	3,4	24 (12)	2880	22090	20,82
25	16	05 67 225 VI	B	2,9	12 (6)	1440	22091	22,10
32	16	05 67 232 VI	B	3,5	10	1200	22092	32,76
40	16	05 67 240 VI	B	3,3	6	720	22239	38,74
50	16	05 67 250 VI	C	8,3	12	720	25701	56,10
63	16	05 67 263 VI	D	11,6	10	300	25702	73,53
75	10	05 67 275 VI	D	10,6	4 (1)	120	22240	125,16
90	10	05 67 290 VI	D	8,5	2 (1)	60	22241	170,83
110 (DN 80)	10	05 67 310 VI	D	8,9	2 (1)	60	22242	180,93

UP-B. 67. FT4

F04



Juntas en FPM
roscar hembra

FPM O-Rings
BSP female thread

SIZE	PN	REF.	PACK	kg	Q(B)	Q(P)	CODE	EUR
½"	16	05 67 420 VI	B	3,5	24 (12)	2880	22243	21,24
¾"	16	05 67 425 VI	B	2,9	12 (6)	1440	22244	22,65
1"	16	05 67 432 VI	B	3,5	10	1200	22267	33,64
1¼"	16	05 67 440 VI	B	3,3	6	720	22268	39,98
1½"	16	05 67 450 VI	C	8,5	12	720	25703	58,07
2"	16	05 67 463 VI	D	12,6	10	300	25704	75,33
2½"	10	05 67 475 VI	D	10,3	4 (1)	120	22269	128,94
3"	10	05 67 490 VI	D	8,4	2 (1)	60	22270	176,03
4" (DN 80)	10	05 67 510 VI	D	7,3	2 (1)	60	22893	184,89

VÁLVULAS PVC-U / PVC-C

VÁLVULAS ANTI-RETORNO EN PVC-C CORZAN® SERIE BOLA - CORZAN® CPVC CHECK VALVES BALL SERIES

CP-B. 67. SF1

F04



Juntas en EPDM perox.
encolar

EPDM perox. O-rings
solvent socket

SIZE	PN	REF.	PACK	kg	Q(B)	Q(P)	CODE	EUR
20	16	35 67 220	B	3,6	24 (12)	2880	27501	22,66
25	16	35 67 225	B	3,0	12 (6)	1440	27502	34,80
32	16	35 67 232	B	3,7	10	1200	27503	37,42
40	16	35 67 240	B	3,5	6	720	27504	51,37
50	16	35 67 250	C	8,7	12	720	27505	61,52
63	16	35 67 263	D	12,6	10	300	27506	98,21
75	10	35 67 275	D	10,3	4 (1)	120	27507	290,02
90	10	35 67 290	D	8,8	2 (1)	60	27508	471,11
110 (DN 80)	10	35 67 310	D	9,2	2 (1)	60	27509	485,48

CP-B. 67 FT1

F04



Juntas en EPDM perox.
rosca hembra

EPDM perox. O-rings
BSP female thread

SIZE	PN	REF.	PACK	kg	Q(B)	Q(P)	CODE	EUR
½"	16	35 67 420	B	3,6	24 (12)	2880	27510	22,99
¾"	16	35 67 425	B	3,0	12 (6)	1440	27511	35,15
1"	16	35 67 432	B	3,1	10	1200	27512	38,45
1¼"	16	35 67 440	B	3,5	6	720	27513	53,00
1½"	16	35 67 450	C	8,7	12	720	27514	63,39
2"	16	35 67 463	D	13,2	10	300	27515	99,38
2½"	10	35 67 475	D	8,2	4 (1)	120	27516	306,01
3"	10	35 67 490	D	8,9	2 (1)	60	27517	472,29
4" (DN 80)	10	35 67 510	D	9,2	2 (1)	60	27518	490,64

CP-B. 67. SF4

F04



Juntas en FPM
encolar

FPM O-Rings
solvent socket

SIZE	PN	REF.	PACK	kg	Q(B)	Q(P)	CODE	EUR
20	16	35 67 220 VI	B	3,6	24 (12)	2880	27519	35,70
25	16	35 67 225 VI	B	3,2	12 (6)	1440	27520	47,87
32	16	35 67 232 VI	B	3,7	10	1200	27521	52,50
40	16	35 67 240 VI	B	3,5	6	720	27522	71,02
50	16	35 67 250 VI	C	8,8	12	720	27523	90,49
63	16	35 67 263 VI	D	12,8	10	300	27524	133,39
75	10	35 67 275 VI	D	10,9	4 (1)	120	27525	326,69
90	10	35 67 290 VI	D	9,4	2 (1)	60	27526	510,18
110 (DN 80)	10	35 67 310 VI	D	9,2	2 (1)	60	27527	524,33

CP-B. 67. FT4

F04



Juntas en FPM
rosca hembra

FPM O-Rings
BSP female thread

SIZE	PN	REF.	PACK	kg	Q(B)	Q(P)	CODE	EUR
½"	16	35 67 420 VI	B	3,6	24 (12)	2880	27528	35,86
¾"	16	35 67 425 VI	B	3,0	12 (6)	1440	27529	48,13
1"	16	35 67 432 VI	B	3,7	10	1200	27530	52,01
1¼"	16	35 67 440 VI	B	3,6	6	720	27531	72,45
1½"	16	35 67 450 VI	C	9,1	12	720	27532	91,77
2"	16	35 67 463 VI	D	13,8	10	300	27533	134,37
2½"	10	35 67 475 VI	D	8,2	4 (1)	120	27534	341,65
3"	10	35 67 490 VI	D	9,2	2 (1)	60	27535	511,79
4" (DN 80)	10	35 67 510 VI	D	7,3	1 (1)	30	27536	530,28

VÁLVULAS PVC-U / PVC-C

VÁLVULAS DE PIE EN PVC-U SERIE BOLA - PVC-U FOOT VALVES BALL SERIES

UP-B. 66. SF1

F04



Juntas en EPDM
encolar

EPDM O-Rings
solvent socket

SIZE	PN	REF.	PACK	kg	Q(B)	Q(P)	CODE	EUR
20	16	05 66 220	B	3,1	24 (12)	2880	27537	11,47
25	16	05 66 225	B	2,6	12 (6)	1440	27538	13,41
32	16	05 66 232	B	3,2	10	1200	27539	22,43
40	16	05 66 240	B	3,0	6	720	27540	24,42
50	16	05 66 250	C	3,7	6	360	25705	33,63
63	16	05 66 263	C	4,4	4	240	25706	46,45
75	10	05 66 275	D	9,0	4 (2)	120	27543	99,59
90	10	05 66 290	D	7,8	2 (1)	60	27544	140,43
110 (DN 80)	10	05 66 310	D	8,0	2 (1)	60	27545	144,66

UP-B. 66. FT1

F04



Juntas en EPDM
roscar hembra

EPDM O-Rings
BSP female thread

SIZE	PN	REF.	PACK	kg	Q(B)	Q(P)	CODE	EUR
½"	16	05 66 420	B	3,2	24 (12)	2880	27546	11,72
¾"	16	05 66 425	B	2,6	12 (6)	1440	27547	13,74
1"	16	05 66 432	B	3,1	10	1200	27548	22,84
1¼"	16	05 66 440	B	3,0	6	720	27549	25,05
1½"	16	05 66 450	C	3,8	6	360	25707	34,21
2"	16	05 66 463	C	4,5	4	240	25708	47,35
2½"	10	05 66 475	D	9,2	4 (2)	120	27552	101,71
3"	10	05 66 490	D	7,9	2 (1)	60	27553	142,57
4" (DN 80)	10	05 66 510	D	8,0	2 (1)	60	27554	145,80

UP-B. 66. SF4

F04



Juntas en FPM
encolar

FPM O-Rings
solvent socket

SIZE	PN	REF.	PACK	kg	Q(B)	Q(P)	CODE	EUR
20	16	05 66 220 VI	B	3,2	24 (12)	2880	27555	22,54
25	16	05 66 225 VI	C	5,0	24 (6)	1440	27556	22,61
32	16	05 66 232 VI	B	3,2	10	1200	27557	34,35
40	16	05 66 240 VI	B	3,1	6	720	27558	39,60
50	16	05 66 250 VI	C	3,8	6	360	25709	56,91
63	16	05 66 263 VI	C	4,5	4	240	25710	75,91
75	10	05 66 275 VI	D	9,1	4 (2)	120	27561	130,97
90	10	05 66 290 VI	D	8,1	2 (1)	60	27562	177,23
110 (DN 80)	10	05 66 310 VI	D	7,9	2 (1)	60	27563	183,83

UP-B. 66. FT4

F04



Juntas en FPM
roscar hembra

FPM O-Rings
BSP female thread

SIZE	PN	REF.	PACK	kg	Q(B)	Q(P)	CODE	EUR
½"	16	05 66 420 VI	B	3,2	24 (12)	2880	27564	22,71
¾"	16	05 66 425 VI	B	2,9	12 (6)	1440	27565	22,87
1"	16	05 66 432 VI	B	3,2	10	1200	27566	34,77
1¼"	16	05 66 440 VI	B	3,1	6	720	27567	40,18
1½"	16	05 66 450 VI	C	4,0	6	360	25711	58,28
2"	16	05 66 463 VI	C	4,6	4	240	25712	78,57
2½"	10	05 66 475 VI	D	9,2	4 (2)	120	27570	133,17
3"	10	05 66 490 VI	D	8,1	2 (1)	60	27571	179,54
4" (DN 80)	10	05 66 510 VI	D	6,5	2 (1)	60	27572	193,69

VÁLVULAS PVC-U / PVC-C

VÁLVULAS ANTI-RETORNO EN PVC-U SERIE UNIBLOCK - PVC-U CHECK VALVES UNIBLOCK SERIES

UP-S. 93. SF1

F02



Juntas en EPDM
encolar

EPDM O-Rings
solvent socket

SIZE	PN	REF.	PACK	kg	Q(B)	Q(P)	CODE	EUR
20	10	05 93 020	B	3,1	32 (16)	3840	36559	6,25
25	10	05 93 025	B	2,4	16 (8)	1920	36560	7,21
32	10	05 93 032	B	2,7	12	1440	36561	8,07
40	10	05 93 040	B	3,0	8	960	36562	10,10
50	10	05 93 050	C	4,6	12	720	36563	13,75
63	10	05 93 063	D	9,4	12	360	36564	19,13
75	10	05 93 075	D	5,9	4 (1)	120	36565	42,75
90	10	05 93 090	D	5,6	2 (1)	60	36566	57,32
110 (DN80)	10	05 93 111	D	5,1	1	30	36567	132,24

UP-S. 93. FT1

F02



Juntas en EPDM
roscar hembra

EPDM O-Rings
BSP female thread

SIZE	PN	REF.	PACK	kg	Q(B)	Q(P)	CODE	EUR
½"	10	05 93 620	B	2,4	24 (12)	2880	36568	6,54
¾"	10	05 93 625	B	2,4	16 (8)	1920	36569	7,55
1"	10	05 93 632	B	2,7	12	1440	36570	8,46
1¼"	10	05 93 640	B	2,3	6	720	36571	10,53
1½"	10	05 93 650	C	5,0	12	720	36572	14,48
2"	10	05 93 663	D	10,0	12	360	36573	20,14
2½"	10	05 93 675	D	5,9	4 (1)	120	36574	44,62
3"	10	05 93 690	D	5,0	2 (1)	60	36575	58,75
4" (DN80)	10	05 93 711	D	5,1	1	30	36576	140,90

VÁLVULAS DE CLAPETA EN PVC-U - PVC-U SWING CHECK VALVES

UP. 65

F02



Juntas en EPDM

EPDM O-Rings

SIZE	PN	REF.	PACK	kg	Q(B)	Q(P)	CODE	EUR
63	6	05 65 063 *	B	3,9	15 (1)	1800	37055	20,88
75	6	05 65 075	B	3,0	10 (1)	1200	08984	20,88
90	6	05 65 090	B	3,0	8 (1)	960	08985	24,07
110	6	05 65 110	B	2,7	5 (1)	600	08986	29,02
125	6	05 65 125	B	3,2	5 (1)	600	09040	33,96
140	6	05 65 140	C	7,8	10 (1)	600	08987	37,95
160	6	05 65 160	C	5,5	5 (1)	300	08988	41,31
200	6	05 65 200	C	5,6	4 (1)	240	09041	49,49
225	6	05 65 225	C	6,0	3 (1)	180	08989	59,19
250	6	05 65 250	D	12,9	4 (1)	120	37056	92,99
280	6	05 65 280 *	D	13,6	4 (1)	120	41865	105,46
315	6	05 65 315 *	D	4,9	1 (1)	30	37057	158,27

UP. 65. VKIT

F02



Con accesorios

With mounting kit

SIZE	PN	REF.	PACK	kg	Q(B)	Q(P)	CODE	EUR
63	6	05 65 063 RA *	B	4,3	2	240	37073	42,80
75	6	05 65 075 RA	B	5,1	2	240	23312	47,26
90	6	05 65 090 RA	C	12,2	3	180	23313	62,59
110	6	05 65 110 RA	C	10,2	2	120	23314	77,45
125	6	05 65 125 RA	C	11,0	2	120	23315	95,62
140	6	05 65 140 RA	D	12,6	2	60	23316	108,42
160	6	05 65 160 RA	D	10,1	1	30	23317	145,03
200	6	05 65 200 RA	D	11,7	1	30	23318	193,04
225	6	05 65 225 RA	E	12,9	1	15	23319	218,77
250	6	05 65 250 RA	E	22,1	1	15	37074	469,62
315	6	05 65 315 RA *	F	26,4	1	10	37075	678,65

Juntas en FPM disponibles bajo pedido.
FPM o-rings available upon request.

VÁLVULAS PVC-U / PVC-C

... la gama más **completa**
... the most **complete** range

	Cuerpo Body	Compuerta Disc	Junta Rubber seal	Eje Shaft	Medidas Sizes	PN PN	
Serie Standard	PVC-U	PVC-U	EPDM FPM	Acero zincado Zinc plated steel	D63 - D225 (2" - 8")	10 bar 150 p.s.i.	
Maneta de PP-GF con seguro PP-GF handle with locking device					D250 - D315 (10" - 12")	6 bar 90 p.s.i.	
63 - 75	90	110	125 - 140	160	200 - 225	250	315

VÁLVULAS DE MARIPOSA EN PVC-U SERIE STANDARD - PVC-U BUTTERFLY VALVES STANDARD SERIES

UP. 83. ZP. EP

F02



Juntas en EPDM
eje acero zincado

EPDM O-Rings
zinc plated steel shaft

SIZE	PN	REF.	PACK	kg	Q(B)	Q(P)	CODE	EUR
63-75	10	05 83 075	0,01	2,8	2	168	32614	60,35
90	10	05 83 090	0,01	3,3	2	168	32615	70,32
110	10	05 83 110	0,02	4,6	2	126	32616	78,09
125-140	10	05 83 140	0,02	6,3	2	112	32617	92,93
160	10	05 83 160	0,03	8,1	2	72	32618	113,66
200-225	10	05 83 200	0,04	13,5	2	48	32619	169,23
250	6	05 83 250	0,07	16,6	1	20	46647	431,05
315	6	05 83 315	0,07	22,1	1	20	46648	742,80

UP. 83. ZP. VI

F02



Juntas en FPM
eje acero zincado

FPM O-Rings
zinc plated steel shaft

SIZE	PN	REF.	PACK	kg	Q(B)	Q(P)	CODE	EUR
63-75	10	05 83 075 VI	0,01	2,8	2	168	34532	100,23
90	10	05 83 090 VI	0,01	3,4	2	168	34533	125,99
110	10	05 83 110 VI	0,02	4,6	2	126	34534	164,56
125-140	10	05 83 140 VI	0,02	6,3	2	112	34535	195,77
160	10	05 83 160 VI	0,03	8,1	2	72	34536	261,46
200-225	10	05 83 200 VI	0,04	14,0	2	48	34537	402,02

... la gama más **completa**
 ... the most **complete** range

	Cuerpo Body	Compuerta Disc	Junta Rubber seal	Eje Shaft	Medidas Sizes	PN PN
<p>Serie Industrial</p> <p>Maneta de PP-GF con seguro PP-GF handle with locking device</p>	PP - GF	PVC-U CPVC	EPDM perox. FPM	Acero Inoxidable Stainless steel	D63 - D225 (2" - 8")	10 bar 150 p.s.i.
63 - 75	90	110	125 - 140	160	200 - 225	
<p>Serie Industrial</p> <p>Reductor manual Gear box</p>	PP - GF	PVC-U CPVC	EPDM Alimentario Food grade EPDM FPM	Acero inoxidable Stainless steel	D63 - D225 (2" - 8") D250 - D315 (10" - 12")	10 bar 150 p.s.i. 6 bar 90 p.s.i.
63 - 75	90	110	125 - 140	160	200 - 225	250 - 280

VÁLVULAS PVC-U / PVC-C

VÁLVULAS DE MARIPOSA SERIE INDUSTRIAL (DISCO PVC-U) - BUTTERFLY VALVES INDUSTRIAL SERIES (PVC-U DISK)

UP. 84. SS. FGEP

F04



Juntas en EPDM perox.
eje acero inoxidable

EPDM perox. O-rings
stainless steel shaft

SIZE	PN	REF.	PACK	kg	Q(B)	Q(P)	CODE	EUR
63-75	10	05 84 075	0,01	2,5	2	168	32620	121,82
90	10	05 84 090	0,02	3,2	2	112	32621	140,11
110	10	05 84 110	0,02	4,4	2	112	32622	160,77
125-140	10	05 84 140	0,04	6,3	2	48	32623	212,10
160	10	05 84 160	0,04	7,9	2	48	32624	263,18
200-225	10	05 84 200	0,03	6,8	1	36	32625	405,93

UP. 84. SS. VI

F04



Juntas en FPM
eje acero inoxidable

FPM O-Rings
stainless steel shaft

SIZE	PN	REF.	PACK	kg	Q(B)	Q(P)	CODE	EUR
63-75	10	05 84 075 VI	0,01	2,5	2	168	32628	160,54
90	10	05 84 090 VI	0,02	3,3	2	112	32629	197,35
110	10	05 84 110 VI	0,02	4,4	2	112	32630	256,48
125-140	10	05 84 140 VI	0,03	6,3	2	48	32631	338,34
160	10	05 84 160 VI	0,04	8,2	2	48	32632	419,55
200-225	10	05 84 200 VI	0,03	7,0	1	36	32633	667,71

UP. 84. SS. FGEP. RM

F04



Juntas en EPDM perox.
eje acero inoxidable

EPDM perox. O-rings
stainless steel shaft

SIZE	PN	REF.	PACK	kg	Q(B)	Q(P)	CODE	EUR
63-75	10	05 84 075 RM	C	2,7	1	60	34466	320,30
90	10	05 84 090 RM	C	3,1	1	60	34467	327,35
110	10	05 84 110 RM	C	3,3	1	60	34468	359,29
125-140	10	05 84 140 RM	D	4,3	1	30	34469	406,41
160	10	05 84 160 RM	E	5,2	1	36	34470	562,46
200-225	10	05 84 200 RM	E	8,4	1	15	34471	793,18
250-280	6	05 84 250 RM	F	18,2	1	10	34472	1.316,51
315	6	05 84 315 RM	G	22,3	1	10	32738	1.704,97

UP. 84. SS. VI. RM

F04



Juntas en FPM
eje acero inoxidable

FPM O-Rings
stainless steel shaft

SIZE	PN	REF.	PACK	kg	Q(B)	Q(P)	CODE	EUR
63-75	10	05 84 075 VRM	C	2,7	1	60	34473	361,07
90	10	05 84 090 VRM	C	2,7	1	60	34474	384,13
110	10	05 84 110 VRM	C	3,3	1	60	34475	442,77
125-140	10	05 84 140 VRM	D	4,3	1	30	34476	515,16
160	10	05 84 160 VRM	E	5,2	1	36	34477	702,74
200-225	10	05 84 200 VRM	E	10,8	1	15	34478	1.060,11
250-280	6	05 84 250 VRM	F	18,2	1	10	34479	1.767,91
315	6	05 84 315 VRM	G	22,3	1	15	32739	2.131,17

VÁLVULAS PVC-U / PVC-C

VÁLVULAS DE MARIPOSA SERIE INDUSTRIAL (DISCO CORZAN® PVC-C) - BUTTERFLY VALVES INDUSTRIAL SERIES (CORZAN® CPVC DISK)

CP. 84. SS. FGEP

F04



Juntas en EPDM perox.
eje acero inoxidable

EPDM perox. O-rings
stainless steel shaft

SIZE	PN	REF.	PACK	kg	Q(B)	Q(P)	CODE	EUR
63-75	10	35 84 075	0,01	2,5	2	168	34480	125,35
90	10	35 84 090	0,02	3,2	2	112	34481	144,09
110	10	35 84 110	0,02	4,4	2	112	33961	165,14
125-140	10	35 84 140	0,03	6,3	2	48	34482	216,66
160	10	35 84 160	0,04	7,9	2	48	34483	268,12
200-225	10	35 84 200	0,03	6,9	1	36	34484	412,21

CP. 84. SS. VI

F04



Juntas en FPM
eje acero inoxidable

FPM O-Rings
stainless steel shaft

SIZE	PN	REF.	PACK	kg	Q(B)	Q(P)	CODE	EUR
63-75	10	35 84 075 VI	0,01	2,6	2	168	34485	164,06
90	10	35 84 090 VI	0,02	3,2	2	112	34486	201,33
110	10	35 84 110 VI	0,02	4,4	2	112	33962	260,84
125-140	10	35 84 140 VI	-	6,3	2	48	34487	342,89
160	10	35 84 160 VI	0,04	8,2	2	48	34488	424,49
200-225	10	35 84 200 VI	0,03	7,1	1	36	34489	673,98

CP. 84. SS. SGEP. RM

F04



Juntas en EPDM perox.
eje acero inoxidable

EPDM perox. O-rings
stainless steel shaft

SIZE	PN	REF.	PACK	kg	Q(B)	Q(P)	CODE	EUR
63-75	10	35 84 075 RM	C	2,7	1	60	34490	320,85
90	10	35 84 090 RM	C	3,1	1	60	34491	328,11
110	10	35 84 110 RM	C	3,7	1	60	34492	360,98
125-140	10	35 84 140 RM	D	4,3	1	30	34493	409,41
160	10	35 84 160 RM	E	7,4	1	15	34494	568,63
200-225	10	35 84 200 RM	E	8,4	1	15	34495	799,45
250-280	6	35 84 250 RM	F	18,2	1	10	34496	1.334,72
315	6	35 84 315 RM	G	21,6	1	10	34497	1.729,91

CP. 84. SS. VI. RM

F04



Juntas en FPM
eje acero inoxidable

FPM O-Rings
stainless steel shaft

SIZE	PN	REF.	PACK	kg	Q(B)	Q(P)	CODE	EUR
63-75	10	35 84 075 VRM	C	2,7	1	0	34498	361,64
90	10	35 84 090 VRM	C	3,1	1	0	34499	384,91
110	10	35 84 110 VRM	C	3,7	1	0	34500	444,70
125-140	10	35 84 140 VRM	D	3,8	1	0	34501	517,96
160	10	35 84 160 VRM	D	5,2	1	0	34502	708,59
200-225	10	35 84 200 VRM	E	11,8	1	15	34503	1.066,38
250-280	6	35 84 250 VRM	F	18,3	1	10	34504	1.781,67
315	6	35 84 315 VRM	G	22,5	1	10	34505	2.155,93

VÁLVULAS PVC-U / PVC-C

	Cuerpo Body	Compuerta Disc	Junta Rubber seal	Eje Shaft	Medidas Sizes	PN PN
Serie Classic	PVC-U	PVC-U	EPDM FPM	Acero zincado Zinc plated steel	D63 - D140 (2" - 5")	10 bar 150 p.s.i.
Maneta de aluminio Aluminium handle				Eje acero inoxidable Stainless steel shaft	D160 - D250 (6" - 10")	6 bar 90 p.s.i.
63 - 75	90	110	125 - 140	160	200 - 225	250

VÁLVULAS DE MARIPOSA EN PVC-U SERIE CLASSIC - PVC-U BUTTERFLY VALVES CLASSIC SERIES

UP. 80. Z3

F02



Juntas en EPDM
eje acero zincado

EPDM O-Rings
zinc plated steel shaft

SIZE	PN	REF.	PACK	kg	Q(B)	Q(P)	CODE	EUR
63-75	10	05 80 075	0,02	3,8	2	140	02581	70,96
90	10	05 80 090	0,02	5,2	2	140	02582	82,73
110	10	05 80 110	0,02	7,4	2	98	02583	91,85
125-140	10	05 80 140	0,03	9,9	2	70	02585	107,05
160	6	05 80 160	0,03	11,9	2	70	02586	130,84
200-225	6	05 80 200	0,07	18,6	2	40	02587	194,87
250	6	05 80 250	0,07	11,2	1	20	15846	442,63

UP. 80. I4

F02



Juntas en FPM
eje acero inoxidable

FPM O-Rings
stainless steel shaft

SIZE	PN	REF.	PACK	kg	Q(B)	Q(P)	CODE	EUR
63-75	10	05 80 075 IV	0,02	3,8	2	140	16713	176,04
90	10	05 80 090 IV	0,02	5,2	2	140	16714	230,61
110	10	05 80 110 IV	0,02	7,4	2	98	16715	296,05
125-140	10	05 80 140 IV	0,03	9,9	2	70	16716	392,50
160	6	05 80 160 IV	0,03	11,5	2	70	16717	530,10
200-225	6	05 80 200 IV	0,07	18,6	2	40	16718	725,71
250	6	05 80 250 IV	0,07	11,2	1	20	22426	741,51

KIT DE ACCESORIOS PARA VÁLVULAS DE MARIPOSA PVC-U - PVC-U ASSEMBLY KITS FOR BUTTERFLY VALVES

UP. 81. RA

F02



KIT ACCESORIOS VALV. MARIPOSA
manguito portab. + brida móvil

BUTTERFLY VALVE ASSEMBLY KIT
flange adaptor + backing ring

SIZE	PN	REF.	PACK	kg	Q(B)	Q(P)	CODE	EUR
63	16	05 81 063 RA	B	5,6	3	360	09119	21,87
75	16	05 81 075 RA	B	4,7	2	240	09120	28,50
90	16	05 81 090 RA	C	12,0	3	180	09121	43,73
110	16	05 81 110 RA	C	9,4	2	120	09122	52,42
125	16	05 81 125 RA	C	10,3	2	120	09123	66,89
140	16	05 81 140 RA	D	11,4	2	60	09124	75,61
160	10	05 81 160 RA	D	18,8	2	60	09125	117,37
200	10	05 81 200 RA	D	10,8	1	30	09126	151,25
225	10	05 81 225 RA	E	11,8	1	15	09127	171,25
250	10	05 81 250 RA	E	20,3	1	15	16060	357,16

UP. 82. RA

F02



KIT ACCESORIOS VALV. MARIPOSA
brida fija

BUTTERFLY VALVE ASSEMBLY KIT
fixed flange

SIZE	PN	REF.	PACK	kg	Q(B)	Q(P)	CODE	EUR
75	16	05 82 075 RA	B	4,3	2	240	09128	28,32
90	16	05 82 090 RA	C	10,7	3	180	09129	42,37
110	16	05 82 110 RA	C	8,7	2	120	09130	49,51
125	16	05 82 125 RA	D	13,5	3	90	09131	56,72
140	16	05 82 140 RA	D	10,7	2	60	09132	66,93
160	10	05 82 160 RA	D	16,4	2	60	09133	101,49
200	10	05 82 200 RA	D	9,2	1	30	09134	126,87
225	10	05 82 225 RA	E	10,4	1	15	09135	145,14

VÁLVULAS PVC-U / PVC-C

VÁLVULAS DE COMPUERTA ROTATORIA EN PVC-U - PVC-U ROTARY DISC VALVES

UP. 90. 2V

F02



VÁLV. COMPUERTA ROTAT. 2 VÍAS
encolar - SI

2-WAY ROTARY DISC VALVE
solvent socket - SI

SIZE	PN	REF.	PACK	kg	Q(B)	Q(P)	CODE	EUR
50 - 63	6	05 90 720	D	4,4	8 (1)	240	16059	20,99

UP. 90. 3V

F02



VÁLV. COMPUERTA ROTAT. 3 VÍAS
encolar - SI

3-WAY ROTARY DISC VALVE
solvent socket - SI

SIZE	PN	REF.	PACK	kg	Q(B)	Q(P)	CODE	EUR
50 - 63	6	05 90 730	D	5,2	8 (1)	240	15765	24,56
63 - 75	6	05 90 740	D	4,0	4 (1)	120	41862	34,87

VÁLVULAS DE PURGA - DRAIN VALVES

ABS. 90. MT

F02



VÁLVULA DE PURGA EN ABS
roscar macho x espiga

ABS DRAIN VALVE
BSP male thread x spigot connection

SIZE	PN	REF.	PACK	kg	Q(B)	Q(P)	CODE	EUR
¼"	6	05 90 612	B	1,6	200 (20)	24000	11656	1,65

UP. 90. MT

F02



VÁLVULA DE PURGA EN PVC
roscar macho x hembra

PVC DRAIN VALVE
BSP male x female thread

SIZE	PN	REF.	PACK	kg	Q(B)	Q(P)	CODE	EUR
¾"	10	05 90 625	B	2,8	80 (10)	9600	02579	2,94

VÁLVULAS PVC-U / PVC-C

VÁLVULAS DE GUILLOTINA EN PVC-U - PVC-U KNIFE GATE VALVES

UP. 79. SF

F02



VÁLVULA DE GUILLOTINA

encolar x encolar

KNIFE GATE VALVE

solvent socket x solvent socket

SIZE	PN	REF.	PACK	kg	Q(B)	Q(P)	CODE	EUR
50 x 50	3,5	05 79 050	B	2,6	8	960	28590	10,35
63 x 63	3,5	05 79 063	C	5,2	12	720	28600	14,76
90 x 90	1,5	05 79 090	D	8,0	3	90	43577	52,03
110 x 110	1,5	05 79 110	D	5,6	2	60	43578	55,89

UP. 79. SFSPI

F02



VÁLVULA DE GUILLOTINA

encolar x espiga

KNIFE GATE VALVE

solvent socket x spigot

SIZE	PN	REF.	PACK	kg	Q(B)	Q(P)	CODE	EUR
50 x 50	3,5	05 79 150	B	2,8	8	960	28934	10,35
50 x 38	3,5	05 79 151	B	2,7	8	960	28935	10,35
63 x 63	3,5	05 79 163	C	5,4	12	720	28936	14,76

UP. 79. SPI

F02



VÁLVULA DE GUILLOTINA

espiga x espiga

KNIFE GATE VALVE

spigot x spigot

SIZE	PN	REF.	PACK	kg	Q(B)	Q(P)	CODE	EUR
38 x 38	3,5	05 79 438	B	2,1	6	720	31441	10,35
50 x 50	3,5	05 79 450	B	2,3	6	720	28598	10,35
50 x 38	3,5	05 79 451	B	3,0	8	960	28597	10,35
63 x 63	3,5	05 79 463	C	5,5	12	720	28607	14,76

UP. 79. MT

F02



VÁLVULA DE GUILLOTINA

roscar macho x roscar macho

KNIFE GATE VALVE

male thread x male thread

SIZE	PN	REF.	PACK	kg	Q(B)	Q(P)	CODE	EUR
1½" x 1½"	3,5	05 79 250	B	2,7	8	960	28595	10,35
2" x 2"	3,5	05 79 263	C	5,3	12	720	28605	14,76

UP. 79. MTSF

F02



VÁLVULA DE GUILLOTINA

roscar macho x encolar

KNIFE GATE VALVE

male thread x solvent socket

SIZE	PN	REF.	PACK	kg	Q(B)	Q(P)	CODE	EUR
1½" x 50	3,5	05 79 335	B	2,8	8	960	28937	10,35
2" x 63	3,5	05 79 336	C	5,6	12	720	28938	14,76

UP. 79. MTSPI

F02



VÁLVULA DE GUILLOTINA

roscar macho x espiga

KNIFE GATE VALVE

male thread x spigot

SIZE	PN	REF.	PACK	kg	Q(B)	Q(P)	CODE	EUR
1½" x 50	3,5	05 79 550	B	2,8	8	960	28939	10,35
1½" x 38	3,5	05 79 551	B	2,8	8	960	28940	10,35
2" x 63	3,5	05 79 563	B	2,7	6	720	28941	14,76

UP. 79. FT

F02



VÁLVULA DE GUILLOTINA

roscar hembra x roscar hembra

KNIFE GATE VALVE

female thread x female thread

SIZE	PN	REF.	PACK	kg	Q(B)	Q(P)	CODE	EUR
1½" x 1½"	3,5	05 79 650	B	2,8	8	960	28593	10,80
2" x 2"	3,5	05 79 663	C	5,8	12	720	28603	16,15

UP. 79. MFT

F02



VÁLVULA DE GUILLOTINA

roscar hembra x roscar macho

KNIFE GATE VALVE

female thread x male thread

SIZE	PN	REF.	PACK	kg	Q(B)	Q(P)	CODE	EUR
1½" x 1½"	3,5	05 79 750	B	2,9	8	960	28942	10,56
2" x 2"	3,5	05 79 763	C	5,3	12	720	28943	15,45

VÁLVULAS PVC-U / PVC-C

VÁLVULAS DE GUILLOTINA EN PVC-U - PVC-U KNIFE GATE VALVES

UP. 79. FTSF

F02



VÁLVULA DE GUILLOTINA

roscar hembra x encolar

KNIFE GATE VALVE

female thread x solvent socket

SIZE	PN	REF.	PACK	kg	Q(B)	Q(P)	CODE	EUR
1½" x 50	3,5	05 79 850	B	2,7	8	960	28944	10,56
2" x 63	3,5	05 79 863	C	5,5	12	720	28945	15,45

UP. 79. FTSPI

F02



VÁLVULA DE GUILLOTINA

roscar hembra x espiga

KNIFE GATE VALVE

female thread x spigot

SIZE	PN	REF.	PACK	kg	Q(B)	Q(P)	CODE	EUR
1½" x 50	3,5	05 79 950	B	2,9	8	960	28946	10,56
1½" x 38	3,5	05 79 951	B	2,8	8	960	28947	10,56
2" x 63	3,5	05 79 963	B	1,9	4	480	28948	15,45

VÁLVULAS PVC-U / PVC-C

VÁLVULAS HIDRÁULICAS EN PVC-U - PVC-U HYDRAULIC VALVES

UP. 71. SF

F02



NBR - EPDM

encolar hembra 3 piezas

SIZE	PN	REF.	PACK	kg	Q(B)	Q(P)	CODE	EUR
63	10	05 71 063	C	3,7	2	120	11462	148,06

NBR - EPDM

solvent socket

UP. 71. SF2

F02



NBR - EPDM

encolar hembra 3 piezas

SIZE	PN	REF.	PACK	kg	Q(B)	Q(P)	CODE	EUR
90	8	05 71 090	D	5,6	1	30	27500	274,17

NBR - EPDM

solvent socket

UP. 71. FT1

F02



NBR - EPDM

roscar hembra - EPDM

SIZE	PN	REF.	PACK	kg	Q(B)	Q(P)	CODE	EUR
2"	10	05 71 663	C	3,8	2	120	28407	149,68

NBR - EPDM

BSP female thread - EPDM

UP. 71. FT2

F02



NBR - EPDM

roscar hembra - EPDM

SIZE	PN	REF.	PACK	kg	Q(B)	Q(P)	CODE	EUR
3"	8	05 71 690	D	5,7	1	30	28409	279,49

NBR - EPDM

BSP female thread - EPDM

UP. 71. KIT1

F02

KIT CONVERSIÓN

en válvula hidráulica básica

SIZE	PN	REF.	PACK	kg	Q(B)	Q(P)	CODE	EUR
-	-	05 71 063 CH	B	1,9	4 (1)	480	30821	148,61

CONVERSION KIT

basic hydraulic valve

UP. 71. KIT2

F02

KIT CONVERSIÓN

en electroválvula

SIZE	PN	REF.	PACK	kg	Q(B)	Q(P)	CODE	EUR
-	-	05 71 063 CE	B	2,0	10 (1)	1200	30822	146,94

CONVERSION KIT

solenoid valve

UP. 71. KIT3

F02

KIT CONVERSIÓN

en valv. hid. sostenedora o reguladora

SIZE	PN	REF.	PACK	kg	Q(B)	Q(P)	CODE	EUR
-	-	05 71 063CRP	-	-	-	-	30823	417,18

CONVERSION KIT

pressure sustaining or control valve

UP. 71. KIT4

F02

KIT CONVERSIÓN

en electrov. sostenedora o reguladora

SIZE	PN	REF.	PACK	kg	Q(B)	Q(P)	CODE	EUR
-	-	05 71 063CEP	-	-	-	-	30824	480,97

CONVERSION KIT

solenoid pressure sustaining or control valve

VÁLVULAS PVC-U / PVC-C

VÁLVULAS DE ASIENTO INCLINADO REGULADORAS EN PVC-U - PVC-U ANGLE SEAT REGULATOR VALVES

UP. 75. SF

F02



HDPE - EPDM
encolar

SIZE	PN	REF.	PACK	kg	Q(B)	Q(P)	CODE	EUR
20	16	05 75 020	B	1,2	8 (4)	960	22884	11,83

HDPE - EPDM
solvent socket

UP. 75. 3SF

F02



HDPE - EPDM
conexión 3 piezas

SIZE	PN	REF.	PACK	kg	Q(B)	Q(P)	CODE	EUR
20	16	05 75 120	B	1,3	6 (3)	720	22885	13,80

HDPE - EPDM
union end connector

UP. 75. SM

F02



HDPE - EPDM
encolar macho

SIZE	PN	REF.	PACK	kg	Q(B)	Q(P)	CODE	EUR
20	16	05 75 220	B	1,2	8 (4)	960	22886	11,83

HDPE - EPDM
male solvent socket

UP. 75. MT

F02



HDPE - EPDM
roscar macho

SIZE	PN	REF.	PACK	kg	Q(B)	Q(P)	CODE	EUR
¾" (DN 15)	16	05 75 425	B	1,6	10 (5)	1200	22887	11,83

HDPE - EPDM
BSP male thread

VÁLVULAS DE ASIENTO INCLINADO ANTI-RETORNO EN PVC-U - PVC-U ANGLE SEAT CHECK VALVES

UP. 77. SF

F02



EPDM
encolar

SIZE	PN	REF.	PACK	kg	Q(B)	Q(P)	CODE	EUR
20	16	05 77 020	B	2,4	20 (10)	2400	22889	9,09

EPDM
solvent socket

UP. 77. 3SF

F02



EPDM
conexión 3 piezas

SIZE	PN	REF.	PACK	kg	Q(B)	Q(P)	CODE	EUR
20	16	05 77 120	B	2,1	12 (6)	1440	22890	10,82

EPDM
union end connector

UP. 77. SM

F02



EPDM
encolar macho

SIZE	PN	REF.	PACK	kg	Q(B)	Q(P)	CODE	EUR
20	16	05 77 220	B	2,7	24 (12)	2880	22891	9,09

EPDM
male solvent socket

UP. 77. MT

F02



EPDM
roscar macho

SIZE	PN	REF.	PACK	kg	Q(B)	Q(P)	CODE	EUR
¾" (DN 15)	16	05 77 425	B	3,0	24 (12)	2880	22892	9,09

EPDM
BSP male thread

VÁLVULAS PVC-U / PVC-C

FILTRO EN LÍNEA EN PVC-U - PVC-U LINE STRAINER

UP. 76. SF

F02



EPDM
encolar

EPDM
solvent socket

SIZE	PN	REF.	PACK	kg	Q(B)	Q(P)	CODE	EUR
20	16	05 76 020	B	2,2	20 (10)	2400	25713	7,06

UP. 76. 3SF

F02



EPDM
conexión 3 piezas

EPDM
union end connector

SIZE	PN	REF.	PACK	kg	Q(B)	Q(P)	CODE	EUR
20	16	05 76 120	B	2,0	12 (6)	1440	25714	9,09

UP. 76. SM

F02



EPDM
encolar macho

EPDM
male solvent socket

SIZE	PN	REF.	PACK	kg	Q(B)	Q(P)	CODE	EUR
20	16	05 76 220	B	2,5	24 (12)	2880	25715	7,06

UP. 76. MT

F02



EPDM
roscar macho

EPDM
BSP male thread

SIZE	PN	REF.	PACK	kg	Q(B)	Q(P)	CODE	EUR
¾" (DN 15)	16	05 76 425	B	2,0	20 (10)	2400	25716	7,06

VÁLVULAS DE VENTOSA EN PVC-U - PVC-U AIR/VACUUM RELIEF VALVES

UP. 90. DE

F02



VÁLVULA DE VENTOSA
roscar macho

AIR/VACUUM RELIEF VALVE
BSP male thread

SIZE	PN	REF.	PACK	kg	Q(B)	Q(P)	CODE	EUR
1½"	12	05 90 850	B	2,1	6	720	22803	21,31

VÁLVULAS ACTUADAS - ACTUATED VALVES

- 214** Válvulas de bola actuadas
Actuated ball valves



- 218** Válvulas de bola Serie 3 vías actuadas
Actuated ball valves 3-way Series



- 216** Válvulas de mariposa actuadas
Actuated butterfly valves



- 219** Válvulas de compuerta rotatoria actuadas
Actuated rotary disc valves



- 220** Actuadores, kits y accesorios
Actuators, kits and accessories

VÁLVULAS PVC-U / PVC-C

VÁLVULAS DE BOLA EN PVC-U SERIE INDUSTRIAL: ACTUACIÓN ELÉCTRICA PVC-U BALL VALVES INDUSTRIAL SERIES: ELECTRIC ACTUATION

F02

INDUSTRIAL SERIES



Válvulas de bola Serie Industrial PVC-U - 2 vías
Industrial Series ball valves PVC-U - 2 ways

Manguitos para encolar (otras opciones de conexión disponibles)
Solvent socket connectors (other connections also available)



PTFE - EPDM

	Actuación eléctrica Electric actuation		Actuación eléctrica con bloque de seguridad Electric actuation & BSR safety block		Actuación eléctrica ER PR (D16-D90) + VS (D110) Electric actuation ER PR (D16-D90) + VS (D110)	
	24 V AC / DC	85 - 240 V AC / DC	24 - 240 V AC / DC		100 - 240V AC	15 - 30V AC / DC
D16 - "	29490 337,19	31420 337,19	26417 860,32		29510 641,39	29530 567,30
D20 - 1/2"	29491 337,19	31421 337,19	05366 860,32		29511 641,24	29531 567,30
D25 - 3/4"	29492 339,47	31422 339,47	05367 865,61		29512 643,68	29532 567,77
D32 - 1"	29493 342,91	31423 342,91	05368 868,32		29513 647,08	29533 571,83
D40 - 1 1/4"	29494 348,75	31424 348,75	05369 875,73		29514 650,44	29534 575,40
	24 - 240 V AC / DC		24 - 240 V AC / DC		100 - 240V AC	15 - 30V AC / DC
D50 - 1 1/2"	02628 459,03		05370 877,33		29515 660,45	29535 583,05
D63 - 2"	02629 494,93		05371 889,34		29516 665,60	29536 588,56
D75 - 2 1/2"	02630 717,94		05372 1.120,31		29517 1.094,76	29537 1.049,98
D90 - 3"	02631 906,46		05373 1.296,82		29518 1.112,52	29538 1.067,76
	24 V AC / DC	85 - 240 V AC / DC	24 V AC / DC	85 - 240 V AC / DC	100 - 240V AC	15 - 30V AC / DC
D110 - 4"	29499 1.313,29	26415 1.313,29	29509 1.800,42	26419 1.800,42	29519 2.030,77	29539 1.920,46

PTFE - FPM

	Actuación eléctrica Electric actuation		Actuación eléctrica con bloque de seguridad Electric actuation & BSR safety block		Actuación eléctrica ER PR (D16-D90) + VS (D110) Electric actuation ER PR (D16-D90) + VS (D110)	
	24 V AC / DC	85 - 240 V AC / DC	24 - 240 V AC / DC		100 - 240V AC	15 - 30V AC / DC
D16 - "	29570 339,30	31425 339,30	29600 866,63		29610 643,50	29630 573,61
D20 - 1/2"	29571 339,30	31426 339,30	29601 866,63		29611 643,50	29631 573,61
D25 - 3/4"	29572 342,97	31427 342,97	29602 873,13		29612 647,16	29632 575,29
D32 - 1"	29573 346,99	31428 346,99	29603 878,24		29613 651,16	29633 581,74
D40 - 1 1/4"	29574 354,66	31429 354,66	29604 886,84		29614 656,35	29634 586,51
	24 - 240 V AC / DC		24 - 240 V AC / DC		100 - 240V AC	15 - 30V AC / DC
D50 - 1 1/2"	29585 589,33		29605 894,34		29615 669,72	29635 600,08
D63 - 2"	29586 617,65		29606 901,30		29616 677,55	29636 608,41
D75 - 2 1/2"	29587 913,11		29607 1.139,98		29617 1.113,13	29637 1.068,36
D90 - 3"	29588 1.145,78		29608 1.316,21		29618 1.135,59	29638 1.090,83
	24 V AC / DC	85 - 240 V AC / DC	24 V AC / DC	85 - 240 V AC / DC	100 - 240V AC	15 - 30V AC / DC
D110 - 4"	29579 1.341,38	29589 1.341,38	29599 1.828,53	29609 1.828,53	29619 2.052,34	29639 1.943,56

VÁLVULAS PVC-U / PVC-C

VÁLVULAS DE BOLA EN PVC-U SERIE INDUSTRIAL: ACTUACIÓN NEUMÁTICA PVC-U BALL VALVES INDUSTRIAL SERIES: PNEUMATIC ACTUATION

F02

INDUSTRIAL SERIES



Válvulas de bola Serie Industrial PVC-U - 2 vías
Industrial Series ball valves PVC-U - 2 ways

Manguitos para encolar (otras opciones de conexión disponibles)
Solvent socket connectors (other connections also available)

PTFE - EPDM



	Actuación neumática aluminio Pneumatic actuation aluminum		Actuación neumática aluminio con kit (*) Pneumatic actuation aluminum & kit (*)		Actuación neumática poliamida Pneumatic actuation polyamide		Actuación neumática poliamida con kit (*) Pneumatic actuation polyamide & kit (*)	
	Doble efecto Double acting	Simple efecto Spring return	Doble efecto Double acting	Simple efecto Spring return	Doble efecto Double acting	Simple efecto Spring return	Doble efecto Double acting	Simple efecto Spring return
	D16 - "	26425 213,83	26433 279,79	26421 482,70	26429 473,44	29875 210,75	29885 226,57	29894 463,99
D20 - 1/2"	05390 213,83	05414 279,79	02648 482,70	05304 473,44	29876 210,75	29886 226,57	29895 463,99	29905 484,72
D25 - 3/4"	05391 217,61	05415 283,57	02649 485,21	05305 474,96	29877 214,53	29887 230,37	29896 467,76	29906 488,50
D32 - 1"	05392 253,31	05416 314,95	02650 441,84	05306 510,37	29878 309,63	29888 338,85	29897 557,87	29907 585,12
D40 - 1 1/4"	05393 255,88	05417 317,58	02651 445,40	05307 513,75	29879 305,23	29889 341,48	29898 561,42	29908 588,66
D50 - 1 1/2"	05394 260,07	05418 400,83	02652 455,41	05308 599,08	29880 318,42	29890 437,77	29899 569,08	29909 678,91
D63 - 2"	05395 267,78	05419 406,35	02653 461,10	05309 604,75	29881 326,30	29891 443,58	29900 574,57	29910 697,83
D75 - 2 1/2"	05396 384,56	05420 633,74	02654 573,23	05310 834,39	29882 418,85	29892 619,51	29901 670,02	29911 864,35
D90 - 3"	05397 413,06	05421 667,41	02655 622,77	05311 880,18	29883 429,77	29893 641,63	29902 726,82	29912 898,02
D110 - 4"	26427 654,24	26435 1.104,78	26423 887,16	26431 1.314,62	29884 658,13		29903 932,97	

PTFE - FPM

	Actuación neumática aluminio Pneumatic actuation aluminum		Actuación neumática aluminio con kit (*) Pneumatic actuation aluminum & kit (*)		Actuación neumática poliamida Pneumatic actuation polyamide		Actuación neumática poliamida con kit (*) Pneumatic actuation polyamide & kit (*)	
	Doble efecto Double acting	Simple efecto Spring return	Doble efecto Double acting	Simple efecto Spring return	Doble efecto Double acting	Simple efecto Spring return	Doble efecto Double acting	Simple efecto Spring return
	D16 - "	29913 217,43	29923 285,73	29933 483,07	29943 475,54	29953 212,89	29963 232,51	29972 471,33
D20 - 1/2"	29914 217,43	29924 285,73	29934 483,07	29944 475,54	29954 212,89	29964 232,51	29973 471,33	29983 492,05
D25 - 3/4"	29915 219,21	29925 286,20	29935 485,22	29945 478,44	29955 216,68	29965 232,89	29974 474,17	29984 494,90
D32 - 1"	29916 256,96	29926 318,23	29936 446,09	29946 514,44	29956 312,23	29966 342,59	29975 564,07	29985 591,32
D40 - 1 1/4"	29917 257,81	29927 322,99	29937 451,30	29947 519,66	29957 319,54	29967 346,72	29976 571,79	29986 599,08
D50 - 1 1/2"	29918 270,28	29928 417,89	29938 464,69	29948 604,86	29958 328,63	29968 442,45	29977 581,02	29987 686,78
D63 - 2"	29919 276,36	29929 426,20	29939 473,08	29949 616,71	29959 334,92	29969 452,10	29978 590,22	29988 706,36
D75 - 2 1/2"	29920 400,73	29930 655,09	29940 584,29	29950 854,07	29960 436,28	29970 654,46	29979 691,80	29989 886,11
D90 - 3"	29921 437,66	29931 692,02	29941 647,47	29951 904,87	29961 454,37	29971 662,23	29980 755,33	29990 926,50
D110 - 4"	29922 682,35	29932 1.132,89	29942 915,26	29952 1.342,73	29962 679,70		29981 967,14	

(*) Kit: electroválvula (220 VAC), final de carrera y reguladores de escape
Kit: electric valve (220 VAC), limit-switch box and relief regulators

Las válvulas neumáticas se configuran como NC (normalmente cerradas) por defecto.

Si se desea una configuración NA (normalmente abierta) se debe indicar al realizar el pedido.

Pneumatic valves are shipped as NC (normally closed) as standard. If a NO (normally open) configuration is needed, please specify when placing the order.

VÁLVULAS PVC-U / PVC-C

VÁLVULAS DE MARIPOSA (COMPUERTA PVC-U) SERIE INDUSTRIAL: ACTUACIÓN ELÉCTRICA BUTTERFLY VALVES (PVC-U DISC) INDUSTRIAL SERIES: ELECTRIC ACTUATION

F02

INDUSTRIAL SERIES



Válvulas de mariposa Serie Industrial PVC-U - eje en acero inoxidable
 Butterfly valves Industrial Series PVC-U - stainless steel shaft

EPDM
 Perox. | Perox.

J+J[®]

ALPES

		Actuación eléctrica Electric actuation		Actuación eléctrica con bloque de seguridad Electric actuation & BSR safety block		Actuación eléctrica ER PR (D16-D90) + VS (D110) Electric actuation ER PR (D16-D90) + VS (D110)	
		24 - 240 V AC / DC		24 - 240 V AC / DC		100 - 240V AC	15 - 30V AC / DC
D63 - D75		30272		30286		30293	30307
		703,57		1.033,56		1.081,83	1.036,54
	D90	30273		30287		30294	30308
		716,92		1.126,23		1.089,70	1.045,57
D110		30274		30288		30295	30309
		897,19		1.286,23		1.206,61	1.171,94
		24 V AC / DC	85 - 240 V AC / DC	24 V AC / DC	85 - 240 V AC / DC	100 - 240V AC	24V AC / DC
D125 - D140		30268	30275	30282	30289	30296	30310
		1.213,22	1.227,99	1.701,37	1.701,37	1.982,29	1.843,81
D160		30269	30276	30283	30290	30297	30311
		1.234,83	1.249,61	1.722,97	1.722,97	2.006,82	1.865,43
D200 - D225		30270	30277	30284	30291	30298	30312
		1.584,42	1.584,42	2.204,87	2.115,42	2.341,09	2.341,00
D250 - D280		30271	30278	30285	30292	30299	30313
		1.857,69	1.823,74	2.478,15	2.478,15	2.614,35	2.614,29
D315		32741	32742	32743	32744	32745	32747
		2.107,82	2.107,82	2.755,82	2.717,94	2.888,11	2.888,11

FPM

		Actuación eléctrica Electric actuation		Actuación eléctrica con bloque de seguridad Electric actuation & BSR safety block		Actuación eléctrica ER PR (D16-D90) + VS (D110) Electric actuation ER PR (D16-D90) + VS (D110)	
		24 - 240 V AC / DC		24 - 240 V AC / DC		100 - 240V AC	15 - 30V AC / DC
D63 - D75		30336		30350		30357	30371
		735,88		1.138,25		1.101,39	1.066,75
	D90	30337		30351		30358	30372
		758,24		1.171,24		1.127,93	1.087,64
D110		30338		30352		30359	30373
		956,58		1.345,26		1.266,00	1.231,34
		24 V AC / DC	85 - 240 V AC / DC	24 V AC / DC	85 - 240 V AC / DC	100 - 240V AC	24V AC / DC
D125 - D140		30332	30339	30346	30353	30360	30374
		1.322,75	1.322,75	1.809,90	1.809,90	2.036,22	1.930,00
D160		30333	30340	30347	30354	30361	30375
		1.383,50	1.383,50	1.870,64	1.870,64	2.096,80	1.985,51
D200 - D225		30334	30341	30348	30355	30362	30376
		1.727,78	1.727,78	2.348,27	2.309,28	2.484,42	2.484,42
D250 - D280		30335	30342	30349	30356	30363	30377
		2.197,88	2.197,88	2.818,35	2.779,39	2.954,53	2.954,53
D315		32748	32749	32750	32751	32752	32754
		2.490,69	2.505,47	3.093,62	3.055,76	3.225,93	3.225,93

VÁLVULAS PVC-U / PVC-C

VÁLVULAS DE MARIPOSA (COMPUERTA PVC-U) SERIE INDUSTRIAL: ACTUACIÓN NEUMÁTICA BUTTERFLY VALVES (PVC-U DISC) INDUSTRIAL SERIES: PNEUMATIC ACTUATION

F02

INDUSTRIAL SERIES



Válvulas de mariposa Serie Industrial PVC-U - eje en acero inoxidable
Butterfly valves Industrial Series PVC-U - stainless steel shaft

EPDM
Perox. | Perox.



	Actuación neumática aluminio Pneumatic actuation aluminum		Actuación neumática aluminio con kit (*) Pneumatic actuation aluminum & kit (*)		Actuación neumática poliamida Pneumatic actuation polyamide		Actuación neumática poliamida con kit (*) Pneumatic actuation polyamide & kit (*)	
	Doble efecto Double acting	Simple efecto Spring return	Doble efecto Double acting	Simple efecto Spring return	Doble efecto Double acting	Simple efecto Spring return	Doble efecto Double acting	Simple efecto Spring return
D63 - D75	30464 388,41	30471 522,28	30478 587,93	30485 720,60	30492 404,32	30498 598,64	30501 676,11	30507 894,05
D90	30465 400,11	30472 619,14	30479 593,54	30486 845,02	30493 417,87	30499 612,17	30502 681,71	30508 907,59
D110	30466 410,32	30473 639,09	30480 618,84	30487 855,23	30494 442,99	30500 637,28	30503 707,01	30509 932,71
D125 - D140	30467 598,81	30474 986,93	30481 814,99	30488 1.203,06	30495 595,46		30504 890,87	
D160	30468 622,23	30475 1.009,70	30482 838,39	30489 1.228,43	30496 616,67		30505 912,08	
D200 - D225	30469 791,14	30476 1.153,21	30483 1.035,65	30490 1.369,87	30497 791,05		30506 1.109,87	
D250 - D280	30470 1.239,34	30477 1.496,59	30484 1.441,85	30491 1.713,94				
D315	32755 1.692,02	32757 3.223,76	32756 1.861,76	32758 3.460,40				

FPM

	Actuación neumática aluminio Pneumatic actuation aluminum		Actuación neumática aluminio con kit (*) Pneumatic actuation aluminum & kit (*)		Actuación neumática poliamida Pneumatic actuation polyamide		Actuación neumática poliamida con kit (*) Pneumatic actuation polyamide & kit (*)	
	Doble efecto Double acting	Simple efecto Spring return	Doble efecto Double acting	Simple efecto Spring return	Doble efecto Double acting	Simple efecto Spring return	Doble efecto Double acting	Simple efecto Spring return
D63 - D75	30517 406,84	30524 540,73	30531 637,10	30538 770,98	30545 439,67	30551 645,35	30554 718,05	30560 929,04
D90	30518 436,34	30525 655,37	30532 638,55	30539 881,23	30546 469,18	30552 670,46	30555 743,16	30561 954,16
D110	30519 468,72	30526 697,47	30533 694,60	30540 913,62	30547 501,54	30553 712,54	30556 775,57	30562 986,55
D125 - D140	30520 664,54	30527 1.037,98	30534 866,05	30541 1.254,16	30548 659,44		30557 933,43	
D160	30521 707,36	30528 1.094,86	30535 923,53	30542 1.311,02	30549 716,77		30558 990,77	
D200 - D225	30522 983,73	30529 1.331,46	30536 1.171,33	30543 1.505,56	30550 954,97		30559 1.245,57	
D250 - D280	30523 1.541,02	30530 1.813,08	30537 1.757,19	30544 2.029,26				
D315	32759 2.009,10	32761 3.561,57	32760 2.179,51	32762 3.798,21				

(*) Kit: electroválvula (220 VAC), final de carrera y reguladores de escape
Kit: solenoid valve (220 VAC), limit-switch box and relief regulators

Las válvulas neumáticas se configuran como NC (normalmente cerradas) por defecto.
Si se desea una configuración NA (normalmente abierta) se debe indicar al realizar el pedido.
Pneumatic valves are shipped as NC (normally closed) as standard. If a NO (normally open) configuration is needed, please specify when placing the order.

VÁLVULAS PVC-U / PVC-C

VÁLVULAS DE BOLA SERIE 3 VÍAS: ACTUACIÓN ELÉCTRICA BALL VALVES 3-WAY SERIES: ELECTRIC ACTUATION

F02



Válvulas de bola 3 vías PVC-U - 3 vías
3-way Series ball valves PVC-U - 3 ways

Manguitos para encolar (otras opciones de conexión disponibles)
Solvent socket connectors (other connections also available)

PE - EPDM



Actuación eléctrica Electric actuation	Actuación eléctrica con bloque de seguridad Electric actuation & BSR safety block
24 - 240 V AC / DC	24 - 240 V AC / DC

D50 - 1½"	27227 475,91	27228 851,96
-----------	------------------------	------------------------

Actuación eléctrica Electric actuation	Actuación eléctrica con bloque de seguridad Electric actuation & BSR safety block
24 - 240 V AC / DC	24 - 240 V AC / DC

D50 - 1½"	71153 475,91	71155 851,96
-----------	------------------------	------------------------

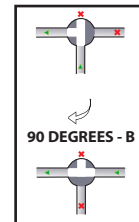
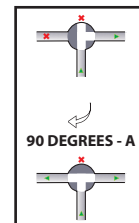
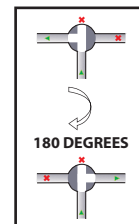
Actuación eléctrica Electric actuation	Actuación eléctrica con bloque de seguridad Electric actuation & BSR safety block
24 - 240 V AC / DC	24 - 240 V AC / DC

D50 - 1½"	71154 475,91	71156 851,96
-----------	------------------------	------------------------



Actuación eléctrica ER PR (D16-D90) + VS (D110) Electric actuation ER PR (D16-D90) + VS (D110)	
100 - 240V AC	15 - 30V AC / DC

29872 630,93	29874 643,02
------------------------	------------------------



VÁLVULAS DE BOLA SERIE 3 VÍAS: ACTUACIÓN NEUMÁTICA BALL VALVES 3-WAY SERIES: PNEUMATIC ACTUATION

F02



Válvulas de bola 3 vías PVC-U
3-way Series ball valves PVC-U

Manguitos para encolar (otras opciones de conexión disponibles)
Solvent socket connectors (other connections also available)

PE - EPDM



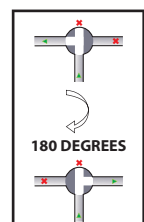
Actuación neumática aluminio Pneumatic actuation aluminum		Actuación neumática aluminio con kit (*) Pneumatic actuation aluminum & kit (*)	
Doble efecto Double acting	Simple efecto Spring return	Doble efecto Double acting	Simple efecto Spring return
27589 672,70	27591 831,21	27588 855,75	27590 1.014,13

D50 - 1½"	27589 672,70	27591 831,21	27588 855,75	27590 1.014,13
-----------	------------------------	------------------------	------------------------	--------------------------



Actuación neumática poliamida Pneumatic actuation polyamide		Actuación neumática poliamida con kit (*) Pneumatic actuation polyamide & kit (*)	
Doble efecto Double acting	Simple efecto Spring return	Doble efecto Double acting	Simple efecto Spring return
30147 867,98	30148 966,63	30149 1.124,15	30150 1.216,95

D50 - 1½"	30147 867,98	30148 966,63	30149 1.124,15	30150 1.216,95
-----------	------------------------	------------------------	--------------------------	--------------------------



(*) Kit: electroválvula (220 VAC), final de carrera y reguladores de escape
Kit: electric valve (220 VAC), limit-switch box and relief regulators

Las válvulas neumáticas se configuran como NC (normalmente cerradas) por defecto.
Si se desea una configuración NA (normalmente abierta) se debe indicar al realizar el pedido.

Pneumatic valves are shipped as NC (normally closed) as standard. If a NO (normally open) configuration is needed, please specify when placing the order.

VÁLVULAS DE COMPUERTA ROTATORIA AUTOMÁTICA EN PVC-U - PVC-U AUTOMATIC ROTARY DISC VALVES

UP. 90. 3V. ME 180



VÁLV. COMPUERTA ROTAT. 3 VÍAS 180°

automática 230 VAC | encolar

3 WAY ROTARY DISC VALVE 180°

automatic 230 VAC | solvent socket

SIZE	PN	REF.	PACK	kg	Q(B)	Q(P)	CODE	EUR
50-63	6	05 90 730 MET	-	-	-	-	41863	277,68
63-75	6	05 90 740 MET	D	2,4	1	30	59959	287,74

VÁLV. COMPUERTA ROTAT. 3 VÍAS 180°

automática 24 VAC | encolar

3 WAY ROTARY DISC VALVE 180°

automatic 24 VAC | solvent socket

SIZE	PN	REF.	PACK	kg	Q(B)	Q(P)	CODE	EUR
50-63	6	05 90 730 MET24A	-	-	-	-	45866	277,68
63-75	6	05 90 740 MET24A	D	2,4	1	30	59960	287,74

UP. 90. 3V. ME 90



VÁLV. COMPUERTA ROTAT. 3 VÍAS 90°

automática 230 VAC | encolar

3 WAY ROTARY DISC VALVE 90°

automatic 230 VAC | solvent socket

SIZE	PN	REF.	PACK	kg	Q(B)	Q(P)	CODE	EUR
63-75	6	05 90 740 ME	D	2,4	1	30	41864	287,75

VÁLV. COMPUERTA ROTAT. 3 VÍAS 90°

automática 24 VAC | encolar

3 WAY ROTARY DISC VALVE 90°

automatic 24 VAC | solvent socket

SIZE	PN	REF.	PACK	kg	Q(B)	Q(P)	CODE	EUR
63-75	6	05 90 740 ME24A	D	2,4	1	30	43730	287,75

RECAMBIOS VÁLVULAS DE COMPUERTA ROTATORIA AUTOMÁTICA EN PVC-U - SPARE PARTS PVC-U AUTOMATIC ROTARY DISC VALVES

ACTUADOR ELÉCTRICO 90°

ELECTRIC ACTUATOR 90°

SIZE	PN	REF.	PACK	kg	Q(B)	Q(P)	CODE	EUR
220V AC	-	-	-	-	-	-	53933	225,40
24 V AC	-	-	-	-	-	-	53934	225,40

ACTUADOR ELÉCTRICO 180°

ELECTRIC ACTUATOR 180°

SIZE	PN	REF.	PACK	kg	Q(B)	Q(P)	CODE	EUR
220V AC	-	-	-	-	-	-	59965	225,40
24 V AC	-	-	-	-	-	-	59966	225,40

KIT DE ACTUACIÓN

ACTUATION KIT

SIZE	PN	REF.	PACK	kg	Q(B)	Q(P)	CODE	EUR
50-63	-	-	-	-	-	-	54436	28,48
63-75	-	-	-	-	-	-	54086	28,48

VÁLVULAS PVC-U / PVC-C

F02

RECAMBIOS: KITS DE ACTUACIÓN VÁLVULAS DE BOLA - SPARE PARTS: ACTUATION KITS FOR BALL VALVES

Kits actuación	Actuación eléctrica		Actuación neumática	
Actuation Kits	Electric actuation		Pneumatic actuation	
	Electric actuation ER / VS		Pneumatic actuation aluminum	
	Electric actuation ER / VS		Pneumatic actuation polyamide	
	Sin BSR Without BSR	Con BSR With BSR	100 - 240V AC	24V AC / DC
	Doble efecto Double acting	Simple efecto Spring return	Doble efecto Double acting	Simple efecto Spring return

Válvulas bola 2 vías
2-way ball valves

Incluyen pieza conexión, medio soportes, tornillería; brida separadora y acoples en diámetros necesarios.
Includes coupling bush, supports, bolts, mounting clamp and connectors in required sizes.

Industrial Series	D16 - 1"	30570 34,30	56852 34,29	30580 34,29	30590 33,94	30600 34,29	30610 34,12	30620 34,12
	D20 - 1/2"	30571 34,30	56853 34,29	30581 34,29	30591 33,94	30601 34,29	30611 34,12	30621 34,12
	D25 - 3/4"	30572 33,91	56854 33,87	30582 33,87	30592 33,77	30602 33,10	30612 33,73	30622 33,71
	D32 - 1"	30573 35,42	56855 35,41	30583 35,36	30593 35,23	30603 35,23	30613 35,36	30623 35,36
	D40 - 1 1/4"	30574 35,12	56856 35,10	30584 35,07	30594 34,96	30604 34,96	30614 35,07	30624 35,07
	D50 - 1 1/2"	30575 37,92	30585 37,89	30585 37,89	30595 37,77	30605 38,30	30615 37,89	30625 38,30
	D63 - 2"	30576 37,09	30586 37,05	30586 37,05	30596 37,52	30606 38,01	30616 37,09	30626 38,01
	D75 - 2 1/2"	30577 41,07	30587 57,12	30587 57,12	30597 41,07	30607 41,07	30617 41,07	30627 57,12
	D90 - 3"	30578 54,81	30588 54,27	30588 54,27	30598 54,81	30608 54,81	30618 54,96	30628 54,27
	D110 - 4"	30579 54,32	30589 58,20	30589 58,20	30599 54,85	30609 53,27	30619 54,32	

Válvulas bola 2 vías [IND]
[IND] 2-way ball valves

Incluyen pieza conexión, medio soportes, tornillería; brida separadora y acoples en diámetros necesarios.
Includes coupling bush, supports, bolts, mounting clamp and connectors in required sizes.

[IND] Series	D16 - 1"	53944 32,66	43676 31,62	43676 31,62	43684 32,24	43690 32,63	43702 32,42	43702 32,42
	D20 - 1/2"	53944 32,66	43676 31,62	43676 31,62	43684 32,24	43690 32,63	43702 32,42	43702 32,42
	D25 - 3/4"	53945 32,75	43677 32,72	43677 32,72	43685 32,56	43691 31,94	43703 32,55	43703 32,55
	D32 - 1"	53946 33,63	43678 33,61	43678 33,61	43686 33,44	43686 33,44	43704 33,61	43704 33,61
	D40 - 1 1/4"	53947 33,58	43679 33,57	69581 34,06	43687 33,43	43687 33,43	43705 45,78	43705 45,78
	D50 - 1 1/2"	43680 34,64	43680 34,64	43680 34,64	43688 34,49	43692 35,02	43706 34,64	43714 35,02
	D63 - 2"	43681 34,43	43681 34,43	43681 34,43	43689 34,85	43693 35,35	43707 34,43	43715 35,35
	D75 - 2 1/2"	43682 36,51	46667 36,51	46667 36,51	43682 36,51	43682 36,51	43708 36,51	55197 52,56
	D90 - 3"	43683 36,75	46668 36,75	46668 36,75	43683 36,75	43683 36,75	43709 36,75	55198 52,81
	D110 - 4"	30579 54,32	30589 58,20	30589 58,20	30599 54,85	30609 53,27	30619 54,32	

Válvulas bola 3 vías
3-way ball valves

Incluyen pieza conexión, soporte, tornillería e insertos.
Includes coupling bush, support, bolts and inserts.

D50 - 1 1/2"	30629 45,50	30630 45,50	30843 44,10	30844 44,10	30631 44,06	30632 68,78
--------------	-----------------------	-----------------------	-----------------------	-----------------------	-----------------------	-----------------------

VÁLVULAS PVC-U / PVC-C

F02

RECAMBIOS: KITS DE ACTUACIÓN VÁLVULAS DE MARIPOSA - SPARE PARTS: ACTUATION KITS FOR BUTTERFLY VALVES



Kits actuación

Actuation Kits

Actuación eléctrica Electric actuation		Actuación eléctrica ER / VS Electric actuation ER / VS	
12 - 24 V AC / DC	85 - 240 V AC / DC	100 - 240V AC	24V AC / DC

Actuación neumática aluminio Pneumatic actuation aluminum		Actuación neumática poliamida Pneumatic actuation polyamide	
Doble efecto Double acting	Simple efecto Spring return	Doble efecto Double acting	Simple efecto Spring return

Reductor manual Gear operator	
Conexión directa Direct connection	Con torreta With turret

Válvulas mariposa
Butterfly valves

Incluyen pieza conexión, torreta, tornillería; brida separadora y acoples en diámetros necesarios.
Includes coupling bush, supports, bolts, mounting clamp and connectors in required sizes.

Classic Series

D63 - D75	30633 59,48	30640 79,00	30647 59,48	30654 59,48	30661 58,77	30667 78,94		08976KIT 69,96
D90	30634 59,43	30641 78,95	30648 59,48	30655 59,48	30662 59,48	30668 75,49		08977KIT 69,96
D110	30635 59,43	30642 78,37	30649 59,48	30656 59,48	30663 59,48	30669 78,32		08978KIT 69,96
D125 - D140	30636 59,48	30643 79,00	30650 59,48	30657 59,48	30664 78,36			08979KIT 70,30
D160	30637 59,48	30644 79,31	30651 59,48	30658 59,48	30665 94,43			08980KIT 70,30
D200 - D225	30638 168,14	30638 168,14	30652 153,70	30659 113,96	30666 154,52			08982KIT 85,04
D250	30639 38,78	30646 38,78	30653 38,78	30660 38,78			16063KIT 35,01	16062KIT 86,99

Kits actuación

Actuation Kits

Actuación eléctrica Electric actuation		Actuación eléctrica ER / VS Electric actuation ER / VS	
12 - 24 V AC / DC	85 - 240 V AC / DC	100 - 240V AC	24V AC / DC

Actuación neumática aluminio Pneumatic actuation aluminum		Actuación neumática poliamida Pneumatic actuation polyamide	
Doble efecto Double acting	Simple efecto Spring return	Doble efecto Double acting	Simple efecto Spring return

Reductor manual Gear operator	
Conexión directa Direct connection	Con soporte con. With extension

Válvulas mariposa
Butterfly valves

Incluyen pieza conexión, torreta, tornillería; brida separadora y acoples en diámetros necesarios.
Includes coupling bush, supports, bolts, mounting clamp and connectors in required sizes.

Industrial Series



D63 - D75	57498 36,32	46669 52,39	35898 36,32	35898 36,32	35922 36,33	55185 52,41		35899 36,34
D90	35901 36,34	46670 52,41	57497 36,33	35901 36,34	35923 36,33	55186 52,41		35902 36,34
D110	35901 36,34	46670 52,41	57497 36,33	35901 36,34	35924 36,33	55187 52,41		35902 36,34
D125 - D140	69632 36,87	54591 36,34	35905 36,34	35904 36,34	35925 36,33			35906 36,34
D160	69632 36,87	54591 36,34	35905 36,34	35904 36,34	35925 36,33			56816 36,34
D200 - D225	35908 80,10	69785 80,08	35909 120,00	69785 80,08	35926 78,90			35910 47,52
D250 - D280	35912 84,65	35912 84,65	35912 84,65	35912 84,65			35911 34,93	35915 48,87
D315	35912 84,65	35912 84,65	35912 84,65	35914 124,56			35911 34,93	35915 48,87

VÁLVULAS PVC-U / PVC-C

F02

RECAMBIOS: ACTUADORES (SIN KIT) Y REDUCTOR MANUAL - SPARE PARTS: ACTUATOR (WITHOUT KIT) AND GEAR BOX



Actuadores Incluyen sólo el actuador (sin kit montaje)
Actuators Including actuator only (without mounting kit)

Válvulas bola 2 vías
2-way ball valves



	Actuador eléctrico Electric actuator		Actuador eléctrico ER (D16-D90) + VS (D110) Electric actuator ER (D16-D90) + VS (D110)		Actuador neumático aluminio Pneumatic actuator aluminum		Actuador neumático poliamida Pneumatic actuator polyamide	
	24 V AC / DC	85 - 240 V AC / DC	100-240V AC	15-30 V AC/DC	Doble efecto Double acting	Simple efecto Spring return	Doble efecto Double acting	Simple efecto Spring return
	D16 - 1/2"	30671 282,98	30676 282,98	30682 590,31	30692 544,86	30706 156,30	30712 230,03	30719 156,33
D20 - 1/2"	30671 282,98	30676 282,98	30682 590,31	30692 544,86	30706 156,30	30712 230,03	30719 156,33	30724 174,53
D25 - 3/4"	30671 282,98	30676 282,98	30682 590,31	30692 544,86	30706 156,30	30712 230,03	30719 156,33	30724 174,53
D32 - 1"	30671 282,98	30676 282,98	30682 590,31	30692 544,86	30707 191,96	30713 261,71	32364 224,43	30725 261,08
D40 - 1 1/4"	30671 282,98	30676 282,98	30682 590,31	30692 544,86	30707 191,96	30713 261,71	32364 224,43	30725 261,08
	24 V AC / DC	85 - 240 V AC / DC	100-240V AC	15-30 V AC/DC	Doble efecto Double acting	Simple efecto Spring return	Doble efecto Double acting	Simple efecto Spring return
D50 - 1 1/2"	46652 409,71	30682 590,31	30692 544,86		30707 191,96	30714 336,44	32364 224,43	30726 344,75
D63 - 2"	46652 409,71	30682 590,31	30692 544,86		30707 191,96	30714 336,44	32364 224,43	30726 344,75
D75 - 2 1/2"	30677 605,61	30683 974,17	30693 928,96		30708 279,97	30715 494,83	30720 298,12	30727 484,55
D90 - 3"	46654 750,57	30683 974,17	30693 928,96		30708 279,97	30715 494,83	30720 298,12	30727 484,55
	24 V AC / DC	85 - 240 V AC / DC	100-240V AC	24 V AC/DC	Doble efecto Double acting	Simple efecto Spring return	Doble efecto Double acting	Simple efecto Spring return
D110 - 4"	30673 978,03	30678 978,03	30684 1.788,20	30694 1.677,78	30709 410,37	30716 786,24	30721 419,56	

Válvulas bola 3 vías
3-way ball valves

	Actuador eléctrico Electric actuator		Actuador eléctrico ER (63-110) + VS (140-315) Electric actuator ER (63-110) + VS (140-315)		Actuador neumático aluminio Pneumatic actuator aluminum		Actuador neumático poliamida Pneumatic actuator polyamide	
	24 - 240 V AC / DC	100-240V AC	15-30 V AC/DC	Doble efecto Double acting	Simple efecto Spring return	Doble efecto Double acting	Simple efecto Spring return	
	D50 - 1 1/2"	30681 415,37	30686 532,69	30696 544,86	30711 570,29	30718 735,80	30723 771,93	30728 799,10

Válvulas mariposa
Butterfly valves

	Actuador eléctrico Electric actuator		Actuador eléctrico ER (63-110) + VS (140-315) Electric actuator ER (63-110) + VS (140-315)		Actuador neumático aluminio Pneumatic actuator aluminum		Actuador neumático poliamida Pneumatic actuator polyamide		Reductor manual Gear operated
	24 - 240 V AC / DC	100-240V AC	24 V AC/DC	Doble efecto Double acting	Simple efecto Spring return	Doble efecto Double acting	Simple efecto Spring return		
	D63 - D75	30677 605,61	30683 974,17	30693 928,96	30708 279,97	43288 400,02	30720 298,12	30727 484,55	
D90	30677 605,61	30683 974,17	30693 928,96	30708 279,97	30715 494,83	30720 298,12	30727 484,55	54744 155,80	
D110	46654 750,57	30683 974,17	30693 928,96	30708 279,97	30715 494,83	30720 298,12	30727 484,55	54744 155,80	
	24 V AC / DC	85 - 240 V AC / DC	100-240V AC	24 V AC/DC	Doble efecto Double acting	Simple efecto Spring return	Doble efecto Double acting	Simple efecto Spring return	Reductor manual Gear operated
D125 - D140	30673 978,03	30678 978,03	30684 1.788,20	30694 1.677,78	30709 410,37	30716 786,24	30721 419,56	54744 155,80	
D160	30673 978,03	30678 978,03	30684 1.788,20	30694 1.677,78	30709 410,37	30716 786,24	30721 419,56	54737 263,05	
D200 - D225	30674 1.088,57	30679 1.088,57	30685 1.749,95	30695 1.749,95	30709 410,37	30716 786,24	30721 419,56	54737 263,05	
D250 - D280	30674 1.088,57	30679 1.088,57	30685 1.749,95	30695 1.749,95	30710 530,93	30716 786,24	30721 419,56	36662 404,63	
D315	30674 1.088,57	30679 1.088,57	30685 1.749,95	30695 1.749,95	41872 651,44	30717 2.066,06		36662 404,63	



ACCESORIOS PARA ACTUADORES (ACTUACIÓN ELÉCTRICA) - ACCESSORIES FOR ACTUATORS (ELECTRIC ACTUATION)



Actuadores con bloque de seguridad Actuators with safety block

Valv. Bola D16 - D63
Ball Valves D16 - D63
V. Bola D75 y V. Mariposa D75-D90
Ball Valves D75 & Butterfly Valves D75-D90
V. Bola D90 y V. Mariposa D110
Ball Valves D90 & Butterfly Valves D110

Multivoltage	
30849	
747,58	
30850	
946,17	
53834	
1135,41	
Low Voltage	High Voltage
30847	30851
1.405,22	1.405,22
30848	30852
1.630,05	1.630,05
Multivoltage	
30862	
755,40	

V. Bola D110 y V. Mariposa D140-D160
Ball Valves D110 & Butterfly Valves D140-D160
V. Mariposa D200-D315
Butterfly Valves D200-D250

V. Bola 3 vías D50
3 way Ball Valve D50

Actuadores con posicionador 4-20 mA Actuators with digital positioner 4-20 mA

Valv. Bola D16 - D63
Ball Valves D16 - D63
V. Bola D75 y V. Mariposa D75-D90
Ball Valves D75 & Butterfly Valves D90
V. Bola D90 y V. Mariposa D110
Ball Valves D90 & Butterfly Valves D110

Multivoltage	
30857	
714,78	
30858	
911,51	
10065	
1104,91	
Low Voltage	High Voltage
30855	30859
1.592,58	1.592,58
30856	30860
1.826,78	1.826,78
Multivoltage	
30864	
711,97	

V. Bola D110 y V. Mariposa D140-D160
Ball Valves D110 & Butterfly Valves D140-D160
V. Mariposa D200-D315
Butterfly Valves D200-D250

V. Bola 3 vías D50
3 way Ball Valve D50

Actuadores con bloque de seguridad y posicionador Actuators with safety block and digital positioner

Valv. Bola D16 - D63
Ball Valves D16 - D63
V. Bola D75 y V. Mariposa D75-D90
Ball Valves D75 & Butterfly Valves D90
V. Bola D90 y V. Mariposa D110
Ball Valves D90 & Butterfly Valves D110

Multivoltage	
65276	
1094,49	
65278	
1279,16	
65280	
1486,35	
Low Voltage	High Voltage
65281	65282
2.053,86	2.054,36
65283	65284
2.175,47	2.175,47

V. Bola D110 y V. Mariposa D140-D160
Ball Valves D110 & Butterfly Valves D140-D160
V. Mariposa D200-D315
Butterfly Valves D200-D250

Bloque de seguridad BSR BSR safety block

Valv. Bola D16 - D63
Ball Valves D16 - D63
V. Bola D75 y V. Mariposa D75-D90
Ball Valves D75 & Butterfly Valves D75-D90
V. Bola D90 y V. Mariposa D110
Ball Valves D90 & Butterfly Valves D110

66353
364,68
66353
364,68
66353
364,68

V. Bola D110 y V. Mariposa D140-D160
Ball Valves D110 & Butterfly Valves D140-D160
V. Mariposa D200-D315
Butterfly Valves D200-D250

66354
426,97
66354
426,97

V. Bola 3 vías D50
3 way Ball Valve D50

66353
364,68

Posicionador 4-20 mA Digital positioner 4-20 mA

Valv. Bola D16 - D63
Ball Valves D16 - D63
V. Bola D75 y V. Mariposa D75-D90
Ball Valves D75 & Butterfly Valves D90
V. Bola D90 y V. Mariposa D110
Ball Valves D90 & Butterfly Valves D110

66351
331,46
66351
331,46
66351
331,46

V. Bola D110 y V. Mariposa D140-D160
Ball Valves D110 & Butterfly Valves D140-D160
V. Mariposa D200-D315
Butterfly Valves D200-D250

66352
605,49
66352
605,49

V. Bola 3 vías D50
3 way Ball Valve D50

66351
331,46



Soportes motorización Actuation brackets

Válvulas de mariposa Butterfly valves

Válvula mariposa D75 - D160
Butterfly valves D75 - D160
Válvula mariposa D200
Butterfly valves D200
Soporte motor F07 V.mariposa D250-D315
Brackets F07 Butterfly valves D250 - D315
Soporte motor F10 V.mariposa D250-D315
Brackets F10 Butterfly valves D250 - D315
Soporte motor F12 V.mariposa D250-D315
Brackets F12 Butterfly valves D250 - D315


43393
16,93
10072
16,25
43394
19,93
43394F10
19,93
43394F12
19,93




VÁLVULAS PVC-U / PVC-C

ACCESORIOS PARA ACTUADORES (ACTUACIÓN NEUMÁTICA) - ACCESSORIES FOR ACTUATORS (PNEUMATIC ACTUATION)

F02




Electroválvula
Solenoid valve




230V AC	30737 74,89
12V DC	30739 127,19
24V AC	30740 74,89
24V DC	30722 74,89
110V AC	30741 142,04
110V DC	30742 83,97


Electroválvula (Burkert)
Solenoid valve (Burkert)



230V AC	30737B 277,26
12V DC	30739B 395,04
24V AC	30740B 274,69
24V DC	30722B 161,65
110V AC	30741B 284,30
110V DC	30742B 346,89



Electroválvula
Solenoid valve




230V AC	30746 130,62
12V DC	30748 130,62
24V AC	30749 130,62
24V DC	30670 130,62
110V AC	30750 130,62
110V DC	30751 130,62


Acoplamiento especial electroválvula CH32
Special solenoid valve coupling CH32

69425 43,99

* Accesorio necesario para acoplamiento de electroválvula en actuador neumático simple efecto
* Accessories required for solenoid valve coupling in spring return pneumatic actuator in ball valves D16-D32




Caja final de carrera (*)
Limit switch box (*)



especial CH032

30743 104,88
30744 141,63


Reguladores de escape (**)
Relief regulators (**)




30745 54,62

(**) Son necesarios 2 por actuador (incluidos)
(**) There are needed 2 per actuator (included)

* Especificar voltaje de la electroválvula
* Please specify the voltage of the solenoid valve



Caja final de carrera (*)
Limit switch box (*)



45293 116,72

* Especificar voltaje de la electroválvula
* Please specify the voltage of the solenoid valve

ACCESORIOS PP

226 Arquetas Serie Pro
Valve boxes Pro Series



236 Acc. compresión Serie Standard
Compression fitt. Standard Series



243 Accesorios unión manguera
Hose couplings



228 Acc. compresión Serie Performance
Compression fitt. Performance Series



240 Collarines de toma
Clamp saddles



243 Serie roscada
Threaded Series



233 Accesorio Universal
Universal Fitting



242 Pinzas
Pipe clips



244 Conexiones estriadas y accesorios riego
Spiral barb & irrigation fittings



ACCESORIOS PP

ARQUETAS SERIE PRO - VALVE BOXES PRO SERIES

PP. 26. Round Garden

102



ARQUETA circular
Con válvula 3/4" macho para manguera

SIZE	PN	REF.	PACK	kg	Q(B)	Q(P)	CODE	EUR
-		11 26 05	E	6,3	7	105	17186	31,20

VALVE BOX round
With 3/4" male thread hose valve

PP. 26. Round 5"

102



ARQUETA circular
Tapa de cierre a presión

SIZE	PN	REF.	PACK	kg	Q(B)	Q(P)	CODE	EUR
-		11 26 01	G	15,1	24	360	02672	6,21

VALVE BOX round
Clip-on cover

PP. 26. Round 9"

102



ARQUETA circular
Tapa de cierre a bayoneta

SIZE	PN	REF.	PACK	kg	Q(B)	Q(P)	CODE	EUR
-		11 26 02	G	15,7	10	150	02673	13,42

VALVE BOX round
Twist lock cover

PP. 26. Rectangular. Standard

102



ARQUETA rectangular Standard
Tapa de cierre mediante tornillo

SIZE	PN	REF.	PACK	kg	Q(B)	Q(P)	CODE	EUR
-		11 26 03	0,047	3,9	1	66	02674	32,35

VALVE BOX rectangular Standard
Bolt lock cover

PP. 26. Rectangular. Jumbo

102



ARQUETA rectangular Jumbo
Tapa de cierre mediante tornillo

SIZE	PN	REF.	PACK	kg	Q(B)	Q(P)	CODE	EUR
-		11 26 04	0,077	5,3	1	48	02675	45,25

VALVE BOX rectangular Jumbo
Bolt lock cover

PP. 26. Extension

102



SUPLEMENTO ARQUETA
Arqueta rectangular

SIZE	PN	REF.	PACK	kg	Q(B)	Q(P)	CODE	EUR
(02674)		11 26 08	0,027	1,9	1	56	02676	14,80
(02675)		11 26 09	0,049	2,5	1	24	07777	20,05

VALVE BOX EXTENSION
Rectangular valve box

PP. 26. Cover

102



TAPA ARQUETA

SIZE	PN	REF.	PACK	kg	Q(B)	Q(P)	CODE	EUR
(17186)		11 26 05 02	-	0,1	1	4500	27999	2,17
(02672)		11 26 01 02	E	7,1	50	750	27995	2,65
(02673)		11 26 02 02	E	10,3	25	500	27996	6,31
(02674)		11 26 03 02	E	11,7	10	150	27997	11,08
(02675)		11 26 04 02	E	10,7	6	90	27998	17,62

VALVE BOX COVER



Tapas de arquetas en otros colores también disponibles bajo pedido.
Valve box covers are also available in other colors upon request.

ACCESORIOS PP

ARQUETAS SERIE PRO - VALVE BOXES PRO SERIES

PP. 26. Anti-frost

102


PLACA ANTI-HIELO / AISLANTE

Arqueta rectangular

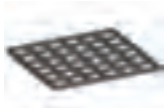
SIZE	PN	REF.	PACK	kg	Q(B)	Q(P)	CODE	EUR
(02674)		11 26 10	-	-	-	-	31878	2,55
(02675)		11 26 11	-	-	-	-	31879	6,52

VALVE BOX ANTI-FROST PLATE

Rectangular valve box

PP. 26. Grid

102


REJA ARQUETA

Arqueta rectangular

SIZE	PN	REF.	PACK	kg	Q(B)	Q(P)	CODE	EUR
(02674)		11 26 12	0,006	0,9	1	100	32781	12,41
(02675)		11 26 13	0,009	1,4	1	100	32782	20,69

VALVE BOX GRID

Rectangular valve box

PP. 26. Bolt

102


TORNILLO ANTIVANDÁLICO

Arqueta rectangular

SIZE	PN	REF.	PACK	kg	Q(B)	Q(P)	CODE	EUR
(02674/5)		11 26 14	-	0,8	20	180	34549	9,49

ANTI VANDAL BOLT

Rectangular valve box

PP. 26. Key

102


LLAVE ANTIVANDÁLICA

Arqueta rectangular

SIZE	PN	REF.	PACK	kg	Q(B)	Q(P)	CODE	EUR
(02674/5)		11 26 15	-	-	-	-	34550	13,53

ANTI VANDAL KEY

Rectangular valve box

Entre paréntesis en SIZE se indica el código de la arqueta que le corresponde.
The code of the corresponding valve box is indicated in brackets in SIZE.

ACCESORIOS PP

ACCESORIOS COMPRESIÓN EN PP SERIE PERFORMANCE - PP COMPRESSION FITTINGS PERFORMANCE SERIES

PP-P. 01. CP

F03



CODO 90° Performance
Comp x Comp

90° ELBOW Performance
Comp x Comp

SIZE	PN	REF.	PACK	kg	Q(B)	Q(P)	CODE	EUR
16 x 16	16	11 01 016	C	4,3	60	3600	01469	1,85
20 x 20	16	11 01 020	C	4,0	60	3600	01470	1,93
25 x 25	16	11 01 025	D	8,0	60	1800	01471	2,47
32 x 32	16	11 01 032	D	5,3	30	900	01472	3,05
40 x 40	16	11 01 040	D	7,5	20	600	01473	5,34
50 x 50	16	11 01 050	E	13,5	25	375	01474	7,48
63 x 63	16	11 01 063	E	15,1	15	225	01475	10,61
75 x 75	10	11 01 075	E	10,9	8	120	01476	17,95
90 x 90	10	11 01 090	E	10,2	5	75	17898	23,13
110 x 110	10	11 01 110	E	10,0	3	45	17899	48,01

PP-P. 01. CPFT

F03



CODO 90° Performance
Comp x Rosca hembra

90° ELBOW Performance
Comp x Female thread

SIZE	PN	REF.	PACK	kg	Q(B)	Q(P)	CODE	EUR
16 x "	10	11 01 416	C	4,3	100	6000	01478	1,30
16 x 1/2"	10	11 01 417	C	3,9	80	4800	09145	1,30
20 x 1/2"	10	11 01 420	C	3,7	80	4800	01479	1,46
20 x 3/4"	10	11 01 421	C	3,7	80	4800	01480	1,46
25 x 1/2"	10	11 01 424	D	8,0	90	2700	07350	1,85
25 x 3/4"	10	11 01 425	D	8,0	90	2700	01481	1,85
32 x 1/2"	10	11 01 430	D	5,9	50	1500	09710	2,24
32 x 3/4"	10	11 01 431	D	6,3	50	1500	01482	2,24
32 x 1"	10	11 01 432	D	6,3	50	1500	01483	2,24
40 x 3/4"	10	11 01 438	D	7,4	30	900	33488	3,63
40 x 1"	10	11 01 439	D	7,4	30	900	33489	3,63
40 x 1 1/4"	10	11 01 440	D	7,7	30	900	01485	3,63
40 x 1 1/2"	10	11 01 441	D	8,0	30	900	01486	3,63
50 x 1 1/4"	10	11 01 449	E	14,2	40	600	34577	5,13
50 x 1 1/2"	10	11 01 450	E	14,2	40	600	01487	5,13
50 x 2"	10	11 01 451	E	16,6	40	600	01488	5,13
63 x 1 1/4"	10	11 01 461	E	14,9	20	300	34579	7,96
63 x 1 1/2"	10	11 01 462	E	14,9	20	300	33132	7,96
63 x 2"	10	11 01 463	E	14,9	20	300	01489	7,96
75 x 2"	10	11 01 474	E	12,7	12	180	01490	14,13
75 x 2 1/2"	10	11 01 475	E	11,6	12	180	01491	14,13
90 x 3"	10	11 01 490	E	10,3	8	120	17900	28,47
90 x 4"	10	11 01 491	E	12,9	8	120	17901	28,47
110 x 4"	10	11 01 510	E	10,5	5	75	17902	46,17

PP-P. 01. CPMT

F03



CODO 90° Performance
Comp x Rosca macho

90° ELBOW Performance
Comp x Male thread

SIZE	PN	REF.	PACK	kg	Q(B)	Q(P)	CODE	EUR
16 x "	10	11 01 616	C	4,3	100	6000	01493	1,22
16 x 1/2"	10	11 01 617	C	3,9	80	4800	09146	1,22
20 x 1/2"	10	11 01 620	C	3,7	80	4800	01494	1,27
20 x 3/4"	10	11 01 621	C	3,5	80	4800	01495	1,27
25 x 1/2"	10	11 01 624	D	6,9	90	2700	01496	1,58
25 x 3/4"	10	11 01 625	D	7,8	90	2700	01497	1,58
32 x 1/2"	10	11 01 630	D	6,8	60	1800	32055	2,08
32 x 3/4"	10	11 01 631	D	6,8	60	1800	32056	2,08
32 x 1"	10	11 01 632	D	7,3	60	1800	01498	2,08
40 x 1 1/4"	10	11 01 640	D	7,4	30	900	01499	3,34
40 x 1 1/2"	10	11 01 641	D	7,0	30	900	01484	3,34
50 x 1 1/4"	10	11 01 649	E	14,8	40	600	01500	4,33
50 x 1 1/2"	10	11 01 650	E	15,1	40	600	01501	4,63
50 x 2"	10	11 01 651	E	14,9	40	600	01502	4,63
63 x 1 1/4"	10	11 01 661	E	14,3	20	300	34580	6,71
63 x 1 1/2"	10	11 01 662	E	14,3	20	300	34581	6,71
63 x 2"	10	11 01 663	E	14,3	20	300	01503	6,71
75 x 2 1/2"	10	11 01 675	E	16,8	12	180	01504	13,62
90 x 3"	10	11 01 690	E	11,2	8	120	17903	18,00
90 x 4"	10	11 01 691	E	12,9	8	120	17904	18,00
110 x 4"	10	11 01 710	E	13,6	6	90	17905	35,01

PP-P. 01. CPW

F03



CODO 90° Performance
De pared - Comp x Rosca hembra

90° ELBOW Performance
Comp x Female thread - Wall

SIZE	PN	REF.	PACK	kg	Q(B)	Q(P)	CODE	EUR
25 x 3/4"	10	11 01 225	D	7,3	80	2400	11723	2,04

ACCESORIOS PP

ACCESORIOS COMPRESIÓN EN PP SERIE PERFORMANCE - PP COMPRESSION FITTINGS PERFORMANCE SERIES

PP-P. 01. CPWR

F03



CODO REFORZADO 90° Performance

De pared - Comp x Rosca hembra

SIZE	PN	REF.	PACK	kg	Q(B)	Q(P)	CODE	EUR
20 x 1/2"	10	11 01 320	C	3,3	60	3600	52671	2,79
25 x 3/4"	10	11 01 325	D	7,8	80	2400	15778	2,83

90° REINF. ELBOW Performance

Comp x Female thread - Wall

PP-P. 03. CP

F03



TÉ 90° Performance

Comp x Comp x Comp

90° TEE Performance

Comp x Comp x Comp

SIZE	PN	REF.	PACK	kg	Q(B)	Q(P)	CODE	EUR
16 x 16 x 16	16	11 03 016	C	4,2	40	2400	01506	2,38
20 x 20 x 20	16	11 03 020	C	3,9	40	2400	01507	2,64
25 x 25 x 25	16	11 03 025	D	8,1	40	1200	01508	3,51
32 x 32 x 32	16	11 03 032	D	5,6	20	600	01509	4,52
40 x 40 x 40	16	11 03 040	D	6,9	12	360	01510	7,48
50 x 50 x 50	16	11 03 050	E	12,4	15	225	01511	10,08
63 x 63 x 63	16	11 03 063	E	11,9	8	120	01512	14,95
75 x 75 x 75	10	11 03 075	E	12,3	6	90	01513	25,18
90 x 90 x 90	10	11 03 090	E	11,9	4	60	17906	36,58
110 x 110 x 110	10	11 03 110	E	12,9	1	15	17907	70,97

PP-P. 03. CPFT

F03



TÉ 90° Performance

Comp x Rosca hembra x Comp

90° TEE Performance

Comp x Female thread x Comp

SIZE	PN	REF.	PACK	kg	Q(B)	Q(P)	CODE	EUR
16 x " x 16	10	11 03 416	C	3,8	50	3000	01523	1,92
16 x 1/2" x 16	10	11 03 417	C	3,5	40	2400	09147	1,92
20 x 1/2" x 20	10	11 03 420	C	3,2	40	2400	01524	2,08
20 x 3/4" x 20	10	11 03 421	C	3,3	40	2400	01525	2,08
25 x 1/2" x 25	10	11 03 424	D	7,2	50	1500	01526	2,69
25 x 3/4" x 25	10	11 03 425	D	7,7	50	1500	01527	2,69
25 x 1" x 25	10	11 03 426	D	7,2	50	1500	34227	2,69
32 x 1/2" x 32	10	11 03 430	D	5,3	25	750	01528	3,51
32 x 3/4" x 32	10	11 03 431	D	5,3	25	750	03337	3,51
32 x 1" x 32	10	11 03 432	D	5,7	25	750	01529	3,51
40 x 1 1/4" x 40	10	11 03 440	D	6,6	15	450	01530	5,94
50 x 1" x 50	10	11 03 448	E	13,8	20	300	33129	8,57
50 x 1 1/2" x 50	10	11 03 450	E	13,8	20	300	01531	8,57
50 x 2" x 50	10	11 03 451	E	13,6	20	300	01532	8,57
63 x 1" x 63	10	11 03 460	E	12,3	10	150	33130	12,16
63 x 1 1/2" x 63	10	11 03 462	E	12,3	10	150	33131	12,16
63 x 2" x 63	10	11 03 463	E	12,3	10	150	01533	12,16
75 x 2 1/2" x 75	10	11 03 475	E	11,5	7	105	01534	20,64
90 x 3" x 90	10	11 03 490	E	8,8	4	60	17910	35,56
110 x 3" x 110	10	11 03 509	E	11,0	3	45	17911	49,07
110 x 4" x 110	10	11 03 510	E	12,4	3	45	17912	56,53

PP-P. 03. CPMT

F03



TÉ 90° Performance

Comp x Rosca macho x Comp

90° TEE Performance

Comp x Male thread x Comp

SIZE	PN	REF.	PACK	kg	Q(B)	Q(P)	CODE	EUR
16 x " x 16	10	11 03 616	C	3,4	54	3240	01536	2,04
16 x 1/2" x 16	10	11 03 617	C	4,1	50	3000	09148	2,04
20 x 1/2" x 20	10	11 03 620	C	2,7	40	2400	01537	2,09
20 x 3/4" x 20	10	11 03 621	C	2,5	41	2460	01538	2,09
25 x 1/2" x 25	10	11 03 624	D	7,1	50	1500	01539	2,79
25 x 3/4" x 25	10	11 03 625	D	7,1	50	1500	01540	2,79
32 x 1/2" x 32	10	11 03 630	E	5,2	32	960	01541	3,64
32 x 1" x 32	10	11 03 632	D	5,3	25	750	01542	3,64
40 x 1 1/4" x 40	10	11 03 640	D	6,6	15	450	01543	5,81
40 x 1 1/2" x 40	10	11 03 641	D	6,8	15	450	03338	5,81
50 x 1 1/2" x 50	10	11 03 650	E	12,8	20	300	01544	8,24
63 x 2" x 63	10	11 03 663	E	14,2	12	180	01545	13,10
75 x 2 1/2" x 75	10	11 03 675	E	13,1	8	120	01546	22,65
90 x 3" x 90	10	11 03 690	E	9,2	4	60	17913	41,34
90 x 4" x 90	10	11 03 691	E	12,9	4	60	17914	42,37
110 x 4" x 110	10	11 03 710	E	7,8	2	30	17915	56,19

ACCESORIOS PP

ACCESORIOS COMPRESIÓN EN PP SERIE PERFORMANCE - PP COMPRESSION FITTINGS PERFORMANCE SERIES

PP-P. 04. CPR

F03



TÉ REDUCIDA 90° Performance
Comp x Comp x Comp

90° REDUCING TEE Performance
Comp x Comp x Comp

SIZE	PN	REF.	PACK	kg	Q(B)	Q(P)	CODE	EUR
20 x 16 x 20	16	11 04 020	C	3,8	40	2400	01515	2,86
25 x 20 x 25	16	11 04 025	D	6,4	40	1200	01516	3,41
32 x 25 x 32	16	11 04 032	D	5,1	20	600	01517	4,38
40 x 32 x 40	16	11 04 040	D	7,6	15	450	01518	7,05
50 x 32 x 50	16	11 04 049	E	11,2	15	225	33487	10,08
50 x 40 x 50	16	11 04 050	E	11,2	15	225	01519	10,08
63 x 50 x 63	16	11 04 063	E	13,5	10	150	01520	13,68
75 x 63 x 75	10	11 04 075	E	11,5	6	90	01521	25,17
90 x 75 x 90	10	11 04 090	E	12,9	4	60	17908	42,53
110 x 90 x 110	10	11 04 110	E	12,9	2	30	17909	75,72

PP-P. 08. CPA

F03



TÉ AMPLIADA 90° Performance
Comp x Comp x Comp

90° ENLARGING TEE Performance
Comp x Comp x Comp

SIZE	PN	REF.	PACK	kg	Q(B)	Q(P)	CODE	EUR
20 x 25 x 20	16	11 08 020	D	6,0	40	1200	33891	3,41

PP-P. 05. CP

F03



MANGUITO Performance
Comp x Comp

COUPLING Performance
Comp x Comp

SIZE	PN	REF.	PACK	kg	Q(B)	Q(P)	CODE	EUR
16 x 16	16	11 05 016	D	3,8	60	3600	01548	1,82
20 x 20	16	11 05 020	C	3,9	60	3600	01549	1,92
25 x 25	16	11 05 025	D	7,9	60	1800	01550	2,47
32 x 32	16	11 05 032	D	6,9	40	1200	01551	3,15
40 x 40	16	11 05 040	D	9,3	25	750	01552	5,13
50 x 50	16	11 05 050	E	16,1	30	450	01553	6,91
63 x 63	16	11 05 063	E	18,8	20	300	01554	9,99
75 x 75	10	11 05 075	E	16,5	12	180	01555	18,13
90 x 90	10	11 05 090	E	14,9	8	120	17916	21,53
110 x 110	10	11 05 110	E	11,7	4	60	17917	45,87

PP-P. 05. CPFT

F03



ENLACE Performance
Comp x Rosca hembra

ADAPTOR Performance
Comp x Female thread

SIZE	PN	REF.	PACK	kg	Q(B)	Q(P)	CODE	EUR
16 x "	10	11 05 416	C	4,5	110	6600	01565	1,16
16 x ½"	10	11 05 417	C	3,4	80	4800	07349	1,16
20 x ½"	10	11 05 420	C	3,3	80	4800	01566	1,24
20 x ¾"	10	11 05 421	C	3,4	80	4800	01567	1,24
25 x ½"	10	11 05 424	D	8,2	100	3000	01568	1,48
25 x ¾"	10	11 05 425	D	8,4	100	3000	01569	1,48
25 x 1"	10	11 05 426	D	8,3	100	3000	01570	1,48
32 x ¾"	10	11 05 431	D	7,1	60	1800	01571	2,08
32 x 1"	10	11 05 432	D	6,9	60	1800	01572	2,08
40 x 1"	10	11 05 439	D	8,0	35	1050	01573	3,08
40 x 1¼"	10	11 05 440	D	8,0	35	1050	01574	3,08
50 x 1¼"	10	11 05 449	E	13,7	40	600	01575	4,24
50 x 1½"	10	11 05 450	E	14,2	40	600	01576	4,24
50 x 2"	10	11 05 451	E	16,4	40	600	01577	4,24
63 x 1½"	10	11 05 462	E	17,0	25	375	34582	6,70
63 x 2"	10	11 05 463	E	17,0	25	375	01578	6,70
75 x 2"	10	11 05 474	E	13,6	15	225	01579	11,85
75 x 2½"	10	11 05 475	E	13,6	15	225	01580	11,85
75 x 3"	10	11 05 476	E	12,0	15	225	20786	11,85
90 x 2"	10	11 05 488	E	13,5	12	180	17921	14,99
90 x 2½"	10	11 05 489	E	9,3	12	180	17922	14,99
90 x 3"	10	11 05 490	E	13,0	12	180	17923	14,99
90 x 4"	10	11 05 491	E	9,3	12	180	17924	15,04
110 x 2"	10	11 05 508	E	10,9	6	90	17925	35,32
110 x 3"	10	11 05 509	E	9,9	6	90	17926	35,32
110 x 4"	10	11 05 510	E	11,5	6	90	17927	35,32

ACCESORIOS PP

ACCESORIOS COMPRESIÓN EN PP SERIE PERFORMANCE - PP COMPRESSION FITTINGS PERFORMANCE SERIES

PP-P. 05. CPMT

F03



ENLACE Performance
Comp x Rosca macho

ADAPTOR Performance
Comp x Male thread

SIZE	PN	REF.	PACK	kg	Q(B)	Q(P)	CODE	EUR
16 x "	10	11 05 616	C	4,2	115	6900	01582	1,10
16 x ½"	10	11 05 617	C	3,6	80	4800	07348	1,10
16 x ¾"	10	11 05 618	C	3,4	80	4800	31921	1,10
20 x ½"	10	11 05 620	C	3,3	80	4800	01583	1,16
20 x ¾"	10	11 05 621	C	3,4	80	4800	01584	1,16
20 x 1"	10	11 05 622	C	3,6	80	4800	01585	1,16
25 x ½"	10	11 05 624	D	8,1	100	3000	01586	1,32
25 x ¾"	10	11 05 625	D	8,1	100	3000	01587	1,32
25 x 1"	10	11 05 626	D	8,3	100	3000	01588	1,32
32 x ¾"	10	11 05 631	D	6,7	60	1800	01589	1,73
32 x 1"	10	11 05 632	D	6,5	60	1800	01590	1,73
32 x 1¼"	10	11 05 633	D	7,2	60	1800	06154	1,86
40 x 1"	10	11 05 639	D	9,2	40	1200	33127	3,14
40 x 1¼"	10	11 05 640	D	9,2	40	1200	01591	3,14
40 x 1½"	10	11 05 641	D	9,1	40	1200	01592	3,14
50 x 1"	10	11 05 648	E	14,7	45	675	33128	4,13
50 x 1¼"	10	11 05 649	E	14,7	45	675	06155	4,13
50 x 1½"	10	11 05 650	E	15,1	45	675	01593	4,13
50 x 2"	10	11 05 651	E	14,9	45	675	01594	4,13
63 x 1½"	10	11 05 662	E	14,3	25	375	01595	5,88
63 x 2"	10	11 05 663	E	14,6	25	375	01596	5,88
75 x 2"	10	11 05 674	E	14,1	15	225	01597	11,85
75 x 2½"	10	11 05 675	E	13,9	15	225	01598	11,85
75 x 3"	10	11 05 676	E	14,0	15	225	09711	11,85
90 x 2"	10	11 05 688	E	9,3	12	180	17928	14,61
90 x 2½"	10	11 05 689	E	9,3	12	180	17929	14,61
90 x 3"	10	11 05 690	E	13,5	12	180	17930	14,61
90 x 4"	10	11 05 691	E	9,3	12	180	17931	15,22
110 x 2"	10	11 05 708	E	10,4	6	90	17932	26,12
110 x 3"	10	11 05 709	E	9,3	6	90	17933	26,12
110 x 4"	10	11 05 710	E	10,5	6	90	17934	26,12

PP-P. 06. CPR

F03



MANGUITO REDUCIDO Performance
Comp x Comp

REDUCING COUPLING Performance
Comp x Comp

SIZE	PN	REF.	PACK	kg	Q(B)	Q(P)	CODE	EUR
20 x 16	16	11 06 020	C	4,2	60	3600	01557	1,92
25 x 20	16	11 06 025	D	8,1	80	2400	01558	2,24
32 x 20	16	11 06 031	D	8,0	50	1500	33490	2,90
32 x 25	16	11 06 032	D	8,3	50	1500	01559	2,90
40 x 25	16	11 06 039	D	8,5	30	900	34576	4,59
40 x 32	16	11 06 040	D	8,5	30	900	01560	4,59
50 x 32	16	11 06 049	E	16,6	40	600	27994	6,36
50 x 40	16	11 06 050	E	19,4	40	600	01561	6,36
63 x 50	16	11 06 063	E	15,9	20	300	01562	9,04
75 x 63	10	11 06 075	E	14,9	12	180	01563	16,45
90 x 63	10	11 06 089	E	12,0	8	120	17918	20,92
90 x 75	10	11 06 090	E	12,8	8	120	17919	20,92
110 x 90	10	11 06 110	E	12,5	5	75	17920	43,82

PP-P. 07. CP

F03



TAPÓN Performance
Comp

CAP Performance
Comp

SIZE	PN	REF.	PACK	kg	Q(B)	Q(P)	CODE	EUR
16	16	11 07 016	C	4,1	100	6000	01600	1,20
20	16	11 07 020	C	4,0	100	6000	01601	1,24
25	16	11 07 025	D	7,8	100	3000	01602	1,53
32	16	11 07 032	D	6,5	60	1800	01603	1,85
40	16	11 07 040	D	9,1	40	1200	01604	3,11
50	16	11 07 050	E	16,4	50	750	01605	4,63
63	16	11 07 063	E	14,5	25	375	01606	6,26
75	10	11 07 075	E	17,5	20	300	01607	11,91
90	10	11 07 090	E	15,3	14	210	17935	16,31
110	10	11 07 110	E	10,3	6	90	17936	38,92

ACCESORIOS PP

ACCESORIOS COMPRESIÓN EN PP SERIE PERFORMANCE - PP COMPRESSION FITTINGS PERFORMANCE SERIES

PP-P. 30. PART

F03



TUERCA Performance

NUT Performance

SIZE	PN	REF.	PACK	kg	Q(B)	Q(P)	CODE	EUR
16		11 30 016	-	-	-	-	01635	0,41
20		11 30 020	B	0,8	36	4320	01636	0,42
25		11 30 025	B	1,3	36	4320	01637	0,50
32		11 30 032	B	1,1	24	2880	01638	0,68
40		11 30 040	D	4,0	40	1200	01639	1,20
50		11 30 050	-	1,3	-	-	01640	1,50
63		11 30 063	C	2,1	10	600	01641	2,51
75		11 30 075	-	-	-	-	01642	4,82
90		11 30 090	-	-	-	-	26312	5,27
110		11 30 110	-	-	-	-	26313	6,35

PP-P. 31. PART

F03



CASQUILLO PRENSA Performance

INSERT Performance

SIZE	PN	REF.	PACK	kg	Q(B)	Q(P)	CODE	EUR
16		11 31 016	-	-	-	-	01644	0,20
20		11 31 020	-	-	-	-	01645	0,20
25		11 31 025	-	-	-	-	01646	0,25
32		11 31 032	-	-	-	-	01647	0,33
40		11 31 040	-	-	-	-	01648	0,61
50		11 31 050	-	-	-	-	01649	0,76
63		11 31 063	C	2,7	44	2640	01650	1,24
75		11 31 075	-	-	-	-	01651	1,60
90		11 31 090	-	-	-	-	26316	1,75
110		11 31 110	-	-	-	-	26317	1,93

PP-P. 32. PART

F03



CONO DE FIJACIÓN Performance

SPLIT RING Performance

SIZE	PN	REF.	PACK	kg	Q(B)	Q(P)	CODE	EUR
16		11 32 016	-	-	-	-	01626	0,26
20		11 32 020	-	-	-	-	01627	0,26
25		11 32 025	-	-	-	-	01628	0,28
32		11 32 032	-	-	-	-	01629	0,44
40		11 32 040	-	-	-	-	01630	0,65
50		11 32 050	-	1,0	40	4800	01631	1,02
63		11 32 063	D	5,0	100	3000	01632	1,57
75		11 32 075	-	-	-	0	01633	2,27
90		11 32 090	-	-	-	0	26314	2,33
110		11 32 110	-	-	-	0	26315	2,83

PP-P. 33. PART

F03



JUNTA TÓRICA Performance

O-RING Performance

SIZE	PN	REF.	PACK	kg	Q(B)	Q(P)	CODE	EUR
16		11 33 016	-	-	-	0	01653	0,26
20		11 33 020	-	-	-	0	01654	0,26
25		11 33 025	B	0,7	300	36000	01655	0,28
32		11 33 032	B	0,6	200	24000	01656	0,42
40		11 33 040	B	0,9	100	12000	01657	0,65
50		11 33 050	-	0,9	90	10800	01658	0,74
63		11 33 063	C	4,1	200	12000	01659	1,09
75		11 33 075	-	-	-	-	01660	1,38
90		11 33 090	C	2,7	120	7200	26318	1,59
110		11 33 110	-	-	-	-	26319	1,96

ACCESORIOS PP

ACCESORIOS COMPRESIÓN EN PP SERIE UNIVERSAL - PP COMPRESSION FITTINGS UNIVERSAL SERIES

PP-P. 05. UCF1

F03



MANGUITO UNIVERSAL

Universal x Comp

COUPLING UNIVERSAL

Universal x Comp

SIZE	PN	REF.	PACK	kg	Q(B)	Q(P)	CODE	EUR
15-21 x 20	10	11 46 020	C	2,5	20	2400	27860	9,75
15-21 x 25	10	11 46 024	C	3,3	20	2400	27861	9,85
15-21 x 32	10	11 46 030	D	4,9	35	1050	27862	10,42
21-27 x 20	10	11 46 021	D	9,2	60	1800	43461	10,97
21-27 x 25	10	11 46 025	D	7,7	40	1200	28817	11,26
21-27 x 32	10	11 46 031	D	6,9	40	1200	28818	11,37
21-27 x 40	10	11 46 038	-	-	-	-	28819	12,46
27-35 x 25	10	11 46 037	-	-	-	-	67085	11,66
27-35 x 32	10	11 46 032	D	7,9	25	750	28820	13,38
27-35 x 40	10	11 46 039	D	14,5	40	1200	28821	13,94
27-35 x 50	10	11 46 048	D	7,3	20	600	28822	15,21

PP-P. 05. UCF2

F03



MANGUITO UNIVERSAL

Universal x Universal

COUPLING UNIVERSAL

Universal x Universal

SIZE	PN	REF.	PACK	kg	Q(B)	Q(P)	CODE	EUR
15-21 x 15-21	10	11 45 020	D	8,0	60	1800	27863	15,62
21-27 x 21-27	10	11 45 025	-	7,3	54	1620	28823	19,93
27-35 x 27-35	10	11 45 032	D	9,3	25	750	28824	29,89

PP-U. 05. UCFFT

F03



ENLACE UNIVERSAL

Univ. x Rosca hembra

ADAPTOR UNIVERSAL

Univ. x Female thread

SIZE	PN	REF.	PACK	kg	Q(B)	Q(P)	CODE	EUR
15-21 x 3/4"	10	-	-	7,3	54	1620	54800	8,79
21-27 x 1"	10	-	-	7,3	54	1620	54801	10,19
27-35 x 1 1/4"	10	-	-	7,3	54	1620	54802	12,04

PP-U. 05. UCFMT

F03



ENLACE UNIVERSAL

Univ. x Rosca macho

ADAPTOR UNIVERSAL

Univ. x Male thread

SIZE	PN	REF.	PACK	kg	Q(B)	Q(P)	CODE	EUR
15-21 x 3/4"	10	11 45 625	-	7,3	54	1620	54803	8,64
21-27 x 1"	10	11 45 632	-	7,3	54	1620	54804	9,84
27-35 x 1 1/4"	10	11 45 640	-	7,3	54	1620	54805	11,77

PP-U. 07. UCF

F03



TAPÓN UNIVERSAL

Univ.

CAP UNIVERSAL

Univ.

SIZE	PN	REF.	PACK	kg	Q(B)	Q(P)	CODE	EUR
15-21	10	11 37 025	-	7,3	54	1620	54806	8,83
21-27	10	11 37 032	-	7,3	54	1620	54807	9,96
27-35	10	11 37 040	-	7,3	54	1620	54808	12,09

ACCESORIOS PP

ACCESORIOS COMPRESIÓN EN PP SERIE UNIVERSAL - PP COMPRESSION FITTINGS UNIVERSAL SERIES

PP-U. 01. UCF

F03



CODO 90° UNIVERSAL
Univ. x Univ.

90° ELBOW UNIVERSAL
Univ. x Univ.

SIZE	PN	REF.	PACK	kg	Q(B)	Q(P)	CODE	EUR
15-21 x 15-21	10	11 41 025	-	7,3	54	1620	55104	15,11
21-27 x 21-27	10	11 41 032	-	7,3	54	1620	55105	19,22
27-35 x 27-35	10	11 41 040	-	7,3	54	1620	55106	28,78

PP-U. 01. UCFCP

F03



CODO 90° UNIVERSAL
Univ. x Comp.

90° ELBOW UNIVERSAL
Univ. x Comp.

SIZE	PN	REF.	PACK	kg	Q(B)	Q(P)	CODE	EUR
15-21 x 25	10	11 49 025	-	7,3	54	1620	54997	9,74
21-27 x 25	10	-	-	7,3	54	1620	55116	10,93
21-27 x 32	10	11 49 032	-	7,3	54	1620	54998	11,11
27-35 x 40	10	11 49 040	-	7,3	54	1620	54999	14,24

PP-U. 01. UCFFT

F03



CODO 90° UNIVERSAL
Univ. x Rosca hembra

90° ELBOW UNIVERSAL
Univ. x Female thread

SIZE	PN	REF.	PACK	kg	Q(B)	Q(P)	CODE	EUR
15-21 x 3/4"	10	11 41 425	-	7,3	54	1620	54809	9,13
21-27 x 1"	10	11 41 432	-	7,3	54	1620	54810	10,34
27-35 x 1 1/4"	10	11 41 440	-	7,3	54	1620	54811	12,59

PP-U. 01. UCFMT

F03



CODO 90° UNIVERSAL
Univ. X Rosca macho

90° ELBOW UNIVERSAL
Univ. x Male thread

SIZE	PN	REF.	PACK	kg	Q(B)	Q(P)	CODE	EUR
15-21 x 3/4"	10	11 41 625	-	7,3	54	1620	54812	8,88
21-27 x 1"	10	11 41 632	-	7,3	54	1620	54813	10,19
27-35 x 1 1/4"	10	11 41 640	-	7,3	54	1620	54814	12,32

PP-U. 01. UCFCR

F03



CODO 90° UNIVERSAL
De pared - Univ. x Rosca hembra

90° ELBOW UNIVERSAL
Wall - Univ. x Female thread

SIZE	PN	REF.	PACK	kg	Q(B)	Q(P)	CODE	EUR
15-21 x 3/4"	10	11 41 325	-	7,3	54	1620	55000	10,08

PP-U. 03. UCF

F03



TE 90° UNIVERSAL
Univ. x Univ. x Univ.

90° TEE UNIVERSAL
Univ. x Univ. x Univ.

SIZE	PN	REF.	PACK	kg	Q(B)	Q(P)	CODE	EUR
15-21 x 15-21 x 15-21	10	11 43 025	-	7,3	54	1620	55107	25,45
21-27 x 21-27 x 21-27	10	11 43 032	-	7,3	54	1620	55108	28,89
27-35 x 27-35 x 27-35	10	11 43 040	-	7,3	54	1620	55109	34,47

PP-U. 03. UCFCP

F03



TE 90° UNIVERSAL
Univ. x Comp. x Univ.

90° TEE UNIVERSAL
Univ. x Comp. x Univ.

SIZE	PN	REF.	PACK	kg	Q(B)	Q(P)	CODE	EUR
15-21 x 25 x 15-21	10	11 48 025	-	7,3	54	1620	55001	15,88
21-27 x 32 x 21-27	10	11 48 032	-	7,3	54	1620	55002	19,89
27-35 x 40 x 27-35	10	11 48 040	-	7,3	54	1620	55003	30,17

ACCESORIOS PP

ACCESORIOS COMPRESIÓN EN PP SERIE UNIVERSAL - PP COMPRESSION FITTINGS UNIVERSAL SERIES

PP-U. 03. CPUCF

F03



TE 90° UNIVERSAL
Comp. X Univ. x Comp.

90° TEE UNIVERSAL
Comp. x Univ. x Comp.

SIZE	PN	REF.	PACK	kg	Q(B)	Q(P)	CODE	EUR
25 x 15-21 x 25	10	11 44 025	-	7,3	54	1620	55004	10,72
32 x 21-27 x 32	10	11 44 032	-	7,3	54	1620	55005	12,52
40 x 27-35 x 40	10	11 44 040	-	7,3	54	1620	55103	16,27

PP-U. 03. UCFFT

F03



TE 90° UNIVERSAL
Univ. x Rosca hembra

90° TEE UNIVERSAL
Univ. x Female thread

SIZE	PN	REF.	PACK	kg	Q(B)	Q(P)	CODE	EUR
5-21 x 3/4" x 15-2	10	11 43 425	-	7,3	54	1620	55110	15,10
21-27 x 1" x 21-27	10	11 43 432	-	7,3	54	1620	55111	18,90
35 x 1 1/4" x 27-	10	11 43 440	-	7,3	54	1620	55112	28,65

PP-U. 03. UCFMT

F03



TE 90° UNIVERSAL
Univ. x Rosca macho

90° TEE UNIVERSAL
Univ. x Male thread

SIZE	PN	REF.	PACK	kg	Q(B)	Q(P)	CODE	EUR
5-21 x 3/4" x 15-2	10	-	-	7,3	54	1620	55113	15,86
21-27 x 1" x 21-27	10	-	-	7,3	54	1620	55114	19,85
35 x 1 1/4" x 27-	10	-	-	7,3	54	1620	55115	30,09

PP-P. 05. UCF3

F03



ACCESORIO UNIVERSAL
Kit transf. en Universal

UNIVERSAL FITTING
Universal conversion kit

SIZE	PN	REF.	PACK	kg	Q(B)	Q(P)	CODE	EUR
15-21 / 25		11 47 020	-	-	-	-	27864	7,68
21-27 / 32		11 47 025	-	-	-	-	28825	8,53
27-35 / 40		11 47 032	-	-	-	-	28826	9,46

ACCESORIOS PP

ACCESORIOS COMPRESIÓN EN PP SERIE STANDARD - PP COMPRESSION FITTINGS STANDARD SERIES

PP-S. 01. CP

F03



CODO 90° Standard
Comp x Comp

90° ELBOW Standard
Comp x Comp

SIZE	PN	REF.	PACK	kg	Q(B)	Q(P)	CODE	EUR
16 x 16	10	22 01 016	C	3,4	100	6000	24671	1,28
20 x 20	10	22 01 020	C	3,8	80	4800	24672	1,35
25 x 25	10	22 01 025	D	7,0	80	2400	24673	1,71
32 x 32	10	22 01 032	D	7,4	60	1800	24674	2,12
40 x 40	10	22 01 040	D	7,3	25	750	24675	3,70
50 x 50	10	22 01 050	E	13,4	25	375	24676	5,84
63 x 63	10	22 01 063	E	15,0	15	225	24677	8,32

PP-S. 01. CPFT

F03



CODO 90° Standard
Comp x Rosca hembra

90° ELBOW Standard
Comp x Female thread

SIZE	PN	REF.	PACK	kg	Q(B)	Q(P)	CODE	EUR
16 x ½"	10	22 01 417	C	2,7	120	7200	24679	0,94
20 x ½"	10	22 01 420	C	3,3	100	6000	24680	1,01
20 x ¾"	10	22 01 421	C	3,9	100	6000	24681	1,01
25 x ½"	10	22 01 424	D	7,9	120	3600	24682	1,28
25 x ¾"	10	22 01 425	D	7,8	120	3600	24683	1,28
32 x ¾"	10	22 01 431	D	7,2	80	2400	24685	1,57
32 x 1"	10	22 01 432	D	7,5	80	2400	24686	1,57
40 x 1¼"	10	22 01 440	D	8,0	35	1050	24687	2,53
50 x 1½"	10	22 01 450	E	16,1	40	600	24689	4,00
63 x 2"	10	22 01 463	E	15,0	20	300	24691	6,25

PP-S. 01. CPMT

F03



CODO 90° Standard
Comp x Rosca macho

90° ELBOW Standard
Comp x Male thread

SIZE	PN	REF.	PACK	kg	Q(B)	Q(P)	CODE	EUR
16 x ½"	10	22 01 617	D	3,8	160	9600	24693	0,86
20 x ½"	10	22 01 620	C	3,3	100	6000	24694	0,90
20 x ¾"	10	22 01 621	C	3,1	100	6000	24695	0,90
25 x ½"	10	22 01 624	D	7,0	120	3600	24696	1,09
25 x ¾"	10	22 01 625	D	6,9	120	3600	24697	1,09
25 x 1"	10	22 01 626	D	5,8	120	3600	25198	1,09
32 x 1"	10	22 01 632	D	6,7	80	2400	24698	1,46
40 x 1¼"	10	22 01 640	D	7,8	40	1200	24699	2,34
50 x 1½"	10	22 01 650	E	15,9	40	600	24702	3,62
63 x 2"	10	22 01 663	E	14,0	20	300	24704	5,27

PP-S. 03. CP

F03



TÉ 90° Standard
Comp x Comp x Comp

90° TEE Standard
Comp x Comp x Comp

SIZE	PN	REF.	PACK	kg	Q(B)	Q(P)	CODE	EUR
16 x 16 x 16	10	22 03 016	C	3,1	60	3600	24707	1,67
20 x 20 x 20	10	22 03 020	C	2,6	40	2400	24708	1,83
25 x 25 x 25	10	22 03 025	D	6,6	50	1500	24709	2,42
32 x 32 x 32	10	22 03 032	D	5,5	30	900	24710	3,15
40 x 40 x 40	10	22 03 040	D	6,8	15	450	24711	5,19
50 x 50 x 50	10	22 03 050	E	12,4	15	225	24712	7,88
63 x 63 x 63	10	22 03 063	E	12,0	8	120	24713	11,70

PP-S. 03. CPFT

F03



TÉ 90° Standard
Comp x Rosca hembra x Comp

90° TEE Standard
Comp x Female thread x Comp

SIZE	PN	REF.	PACK	kg	Q(B)	Q(P)	CODE	EUR
16 x ½" x 16	10	22 03 417	C	3,5	100	6000	24633	1,32
20 x ½" x 20	10	22 03 420	D	2,9	60	3600	24634	1,46
20 x ¾" x 20	10	22 03 421	C	3,6	60	3600	24635	1,46
25 x ½" x 25	10	22 03 424	C	3,3	36	2160	24636	1,85
25 x ¾" x 25	10	22 03 425	D	6,1	60	1800	24637	1,85
32 x ½" x 32	10	22 03 430	D	6,6	40	1200	24638	2,44
32 x ¾" x 32	10	22 03 431	D	6,4	40	1200	24639	2,44
32 x 1" x 32	10	22 03 432	D	6,4	40	1200	24640	2,44
40 x 1¼" x 40	10	22 03 440	D	7,6	20	600	24641	4,14
50 x 1½" x 50	10	22 03 450	E	13,7	20	300	24642	6,72
63 x 2" x 63	10	22 03 463	E	12,3	10	150	24644	9,53

ACCESORIOS PP

ACCESORIOS COMPRESIÓN EN PP SERIE STANDARD - PP COMPRESSION FITTINGS STANDARD SERIES

PP-S. 03. CPMT

F03



TÉ 90° Standard

Comp x Rosca macho x Comp

90° TEE Standard

Comp x Male thread x Comp

SIZE	PN	REF.	PACK	kg	Q(B)	Q(P)	CODE	EUR
16 x ½" x 16	10	22 03 617	C	3,5	100	6000	24646	1,43
20 x ½" x 20	10	22 03 620	C	2,9	60	3600	24647	1,46
20 x ¾" x 20	10	22 03 621	C	3,4	60	1800	24648	1,46
25 x ½" x 25	10	22 03 624	D	7,5	70	2100	24649	1,95
25 x ¾" x 25	10	22 03 625	D	6,2	70	2100	24650	1,95
32 x ½" x 32	10	22 03 630	D	6,6	45	1350	24651	2,44
32 x 1" x 32	10	22 03 632	D	6,8	45	1350	24652	2,44
40 x 1¼" x 40	10	22 03 640	E	8,7	25	750	24653	4,04
50 x 1½" x 50	10	22 03 650	E	12,8	20	300	24655	6,46
63 x 2" x 63	10	22 03 663	E	14,5	12	180	24656	10,26

PP-S. 05. CP

F03



MANGUITO Standard

Comp x Comp

COUPLING Standard

Comp x Comp

SIZE	PN	REF.	PACK	kg	Q(B)	Q(P)	CODE	EUR
16 x 16	10	22 05 016	C	3,5	120	7200	24657	1,25
20 x 20	10	22 05 020	C	3,4	80	4800	24658	1,32
25 x 25	10	22 05 025	D	6,3	80	2400	24659	1,71
32 x 32	10	22 05 032	D	6,9	60	1800	24660	2,19
40 x 40	10	22 05 040	D	8,4	35	1050	24661	3,57
50 x 50	10	22 05 050	E	16,0	30	450	24662	5,40
63 x 63	10	22 05 063	E	18,9	20	300	24663	7,83

PP-S. 05. CPFT

F03



ENLACE Standard

Comp x Rosca hembra

ADAPTOR Standard

Comp x Female thread

SIZE	PN	REF.	PACK	kg	Q(B)	Q(P)	CODE	EUR
16 x ½"	10	22 05 417	C	4,0	200	12000	24715	0,79
20 x ½"	10	22 05 420	C	3,4	120	7200	24716	0,87
20 x ¾"	10	22 05 421	C	2,9	120	7200	24717	0,87
25 x ½"	10	22 05 424	D	6,9	120	3600	24718	1,03
25 x ¾"	10	22 05 425	D	6,5	120	3600	24719	1,03
25 x 1"	10	22 05 426	D	6,5	120	3600	24720	1,03
32 x ¾"	10	22 05 431	D	7,3	100	3000	24721	1,46
32 x 1"	10	22 05 432	D	7,2	90	2700	24722	1,46
40 x 1"	10	22 05 439	D	7,5	45	1350	24723	2,13
40 x 1¼"	10	22 05 440	D	8,0	45	1350	24724	2,13
50 x 1½"	10	22 05 450	E	14,2	40	600	24726	3,30
63 x 2"	10	22 05 463	E	16,8	25	375	24728	5,27

PP-S. 05. CPMT

F03



ENLACE Standard

Comp x Rosca macho

ADAPTOR Standard

Comp x Male thread

SIZE	PN	REF.	PACK	kg	Q(B)	Q(P)	CODE	EUR
16 x ½"	10	22 05 617	C	4,1	200	12000	24730	0,75
20 x ½"	10	22 05 620	C	3,3	120	7200	24731	0,79
20 x ¾"	10	22 05 621	C	2,9	120	7200	24732	0,79
20 x 1"	10	22 05 622	C	3,7	120	7200	24733	0,79
25 x ½"	10	22 05 624	D	6,7	120	3600	24734	0,94
25 x ¾"	10	22 05 625	D	6,2	120	3600	24735	0,94
25 x 1"	10	22 05 626	D	6,3	120	3600	24739	0,94
32 x ¾"	10	22 05 631	D	6,7	90	2700	24740	1,18
32 x 1"	10	22 05 632	D	6,5	90	2700	24741	1,18
32 x 1¼"	10	22 05 633	D	6,9	90	2700	24742	1,30
40 x 1¼"	10	22 05 640	D	7,1	45	1350	24743	2,18
40 x 1½"	10	22 05 641	D	6,8	45	1350	24744	2,18
50 x 1½"	10	22 05 650	E	15,1	45	675	24746	3,24
63 x 2"	10	22 05 663	E	14,7	25	375	24749	4,59

PP-S. 06. CPR

F03



MANGUITO REDUCIDO Standard

Comp x Comp

REDUCING COUPLING Standard

Comp x Comp

SIZE	PN	REF.	PACK	kg	Q(B)	Q(P)	CODE	EUR
20 x 16	10	22 06 020	C	3,9	100	6000	24664	1,32
25 x 20	10	22 06 025	D	8,1	120	3600	24665	1,57
32 x 25	10	22 06 032	D	7,1	70	2100	24666	2,03
40 x 32	10	22 06 040	D	7,5	40	1200	24667	3,18
50 x 40	10	22 06 050	E	16,8	35	525	24668	4,99
63 x 50	10	22 06 063	E	16,0	20	300	24669	7,09

ACCESORIOS PP

ACCESORIOS COMPRESIÓN EN PP SERIE STANDARD - PP COMPRESSION FITTINGS STANDARD SERIES

PP-S. 07. CP

F03



TAPÓN Standard
Comp

CAP Standard
Comp

SIZE	PN	REF.	PACK	kg	Q(B)	Q(P)	CODE	EUR
16	10	22 07 016	C	3,7	200	12000	24750	0,84
20	10	22 07 020	C	3,5	140	8400	24751	0,87
25	10	22 07 025	D	7,1	150	4500	24752	1,05
32	10	22 07 032	D	7,0	100	3000	24753	1,28
40	10	22 07 040	D	7,2	50	1500	24754	2,16
50	10	22 07 050	E	16,6	50	750	24755	3,62
63	10	22 07 063	E	14,4	25	375	24756	4,89

PP-S. 30. PART

F03



TUERCA Standard

NUT Standard

SIZE	PN	REF.	PACK	kg	Q(B)	Q(P)	CODE	EUR
16		22 30 016	-	-	-	-	25263	0,30
20		22 30 020	-	-	-	-	24799	0,32
25		22 30 025	-	-	-	-	24800	0,36
32		22 30 032	-	-	-	-	24801	0,47
40		22 30 040	-	-	-	-	24802	0,86
50		22 30 050	-	-	-	-	24803	1,18
63		22 30 063	-	-	-	-	24804	1,97

PP-S. 31. PART

F03



CASQUILLO PRENSA Standard

INSERT Standard

SIZE	PN	REF.	PACK	kg	Q(B)	Q(P)	CODE	EUR
16		22 31 016	-	-	-	-	25264	0,11
20		22 31 020	-	-	-	-	24805	0,12
25		22 31 025	-	-	-	-	24806	0,13
32		22 31 032	-	-	-	-	24807	0,24
40		22 31 040	-	-	-	-	24808	0,42
50		22 31 050	-	-	-	-	01649	0,76
63		22 31 063	C	2,7	44	2640	01650	1,24

PP-S. 32. PART

F03



CONO DE FIJACIÓN Standard

SPLIT RING Standard

SIZE	PN	REF.	PACK	kg	Q(B)	Q(P)	CODE	EUR
16		22 32 016	-	-	-	-	25265	0,13
20		22 32 020	D	8,6	5000	150000	24811	0,14
25		22 32 025	-	-	-	-	24812	0,17
32		22 32 032	-	-	-	-	24813	0,33
40		22 32 040	-	-	-	-	26495	0,57
50		22 32 050	-	1,0	40	4800	01631	1,02
63		22 32 063	D	5,0	100	3000	01632	1,57

PP-S. 33. PART

F03



JUNTA TÓRICA Standard

O-RING Standard

SIZE	PN	REF.	PACK	kg	Q(B)	Q(P)	CODE	EUR
16		22 33 016	B	0,3	120	14400	25266	0,13
20		22 33 020	B	0,5	240	28800	24815	0,14
25		22 33 025	B	0,7	300	36000	24816	0,17
32		22 33 032	B	1,0	320	38400	24817	0,33
40		22 33 040	-	-	-	-	24818	0,45
50		22 33 050	-	0,9	90	10800	01658	0,74
63		22 33 063	C	4,1	200	12000	01659	1,09

ACCESORIOS PP

HERRAMIENTAS - TOOLS

PP. 80. TLA

F03



LLAVE DE CINTA

Llave / cinta

SIZE	PN	REF.	PACK	kg	Q(B)	Q(P)	CODE	EUR
<200		11 80 001	C	8,4	30	1800	01609	96,70
cinta / tape		11 80 00104	B	0,1	25	400	16239	16,87

STRAP WRENCH

Wrench / Tape

PP. 80. TLB

F03



LLAVE DE ACHAFLANAR

SIZE	PN	REF.	PACK	kg	Q(B)	Q(P)	CODE	EUR
<200		11 80 002	-	0,1	1	-	05160	207,91

BEVELER

PP. 81. TLC

F03



TIJERAS CORTATUBOS

SIZE	PN	REF.	PACK	kg	Q(B)	Q(P)	CODE	EUR
<25		11 81 001	-	0,3	1	-	05157	86,75
<40		11 81 002	-	0,4	1	-	05158	104,70
<75		11 81 003	-	1,1	1	-	05159	373,26

PIPE CUTTERS

PP. 80. TLD

F03



LLAVE PARA MONTAJES

SIZE	PN	REF.	PACK	kg	Q(B)	Q(P)	CODE	EUR
20-50		11 80 003	B	1,7	50	6000	23138	2,59

ASSEMBLY WRENCH

ACCESORIOS PP

COLLARINES DE TOMA - CLAMP SADDLES

PP. 53. CS

F03



COLLARÍN DE TOMA

CLAMP SADDLE

SIZE	PN	REF.	PACK	kg	Q(B)	Q(P)	CODE	EUR
25 x 1/2"	10	11 53 025	C	5,2	100	6000	05287	0,92
25 x 3/4"	10	11 53 026	C	5,4	100	6000	06052	0,92
32 x 1/2"	10	11 53 031	C	5,3	60	3600	05288	1,15
32 x 3/4"	10	11 53 032	C	5,8	60	3600	05289	1,15
32 x 1"	10	11 53 033 *	C	3,5	30	1800	20596	1,15
40 x 1/2"	10	11 53 038	C	4,1	40	2400	05138	1,35
40 x 3/4"	10	11 53 039	C	4,5	40	2400	05139	1,35
40 x 1"	10	11 53 040	C	4,5	40	2400	05140	1,35
50 x 1/2"	10	11 53 048	D	9,5	70	2100	05141	1,45
50 x 3/4"	10	11 53 049	D	9,5	70	2100	05142	1,45
50 x 1"	10	11 53 050	D	9,9	70	2100	05143	1,45
50 x 1 1/4"	10	11 53 051	D	10,2	70	2100	28674	1,45
63 x 1/2"	10	11 53 061	D	11,4	50	1500	28675	2,02
63 x 3/4"	10	11 53 062	D	12,3	50	1500	05145	2,02
63 x 1"	10	11 53 063	D	12,5	50	1500	05146	2,02
63 x 1 1/4"	10	11 53 064	D	9,6	40	1200	28676	2,02
63 x 1 1/2"	10	11 53 065	D	10,9	40	1200	05441	2,02
75 x 1/2"	6	11 53 073 *	E	14,3	50	750	05438	3,36
75 x 3/4"	6	11 53 074 *	E	14,8	50	750	05439	3,36
75 x 1"	6	11 53 075 *	E	15,0	50	750	05148	3,36
75 x 1 1/4"	6	11 53 076 *	E	15,3	50	750	28677	3,36
75 x 1 1/2"	6	11 53 077 *	E	15,3	50	750	05150	3,36
90 x 1/2"	6	11 53 088 *	E	13,9	40	600	05440	3,55
90 x 3/4"	6	11 53 089 *	E	14,0	40	600	06011	3,55
90 x 1"	6	11 53 090 *	E	13,9	40	600	05152	3,55
90 x 1 1/4"	6	11 53 091 *	E	13,5	40	600	05153	3,55
90 x 1 1/2"	6	11 53 092 *	E	13,6	40	600	05154	3,55
90 x 2"	6	11 53 093 *	E	15,2	40	600	52549	3,90
110 x 3/4"	6	11 53 106 *	E	17,9	40	600	44684	5,38
110 x 1"	6	11 53 107 *	E	17,9	40	600	06013	5,37
110 x 1 1/2"	6	11 53 109 *	E	18,2	40	600	06015	5,37
110 x 2"	6	11 53 110 *	E	19,7	40	600	06016	5,37
125 x 1"	6	11 53 122 *	E	15,7	35	525	06018	8,22
125 x 1 1/2"	6	11 53 124 *	E	16,2	35	525	06020	8,22
125 x 2"	6	11 53 125 *	E	16,4	35	525	06021	8,22
140 x 1"	6	11 53 136 *	E	14,7	18	270	18785	13,66
140 x 1 1/2"	6	11 53 138 *	E	21,8	20	300	18786	13,66
140 x 2"	6	11 53 139 *	E	17,6	20	300	18787	13,66
140 x 3"	6	11 53 140 *	E	13,9	16	240	18788	13,66
160 x 1"	6	11 53 156 *	E	12,9	15	225	18789	17,41
160 x 1 1/2"	6	11 53 158 *	E	14,2	16	240	18790	17,41
160 x 2"	6	11 53 159 *	E	14,0	16	240	18791	17,41
160 x 3"	6	11 53 160 *	E	17,2	15	225	18792	17,41
200 x 1 1/4"	6	11 53 196 *	E	15,9	8	120	18793	55,97
200 x 1 1/2"	6	11 53 197 *	E	15,5	8	120	18794	55,97
200 x 2"	6	11 53 198 *	E	16,2	8	120	18795	55,97
200 x 3"	6	11 53 199 *	E	16,5	8	120	18796	55,97
200 x 4"	6	11 53 200 *	E	16,6	8	120	18797	55,97
225 x 1 1/4"	6	11 53 221 *	E	12,9	6	90	18798	63,51
225 x 1 1/2"	6	11 53 222 *	E	12,9	6	90	18799	63,51
225 x 2"	6	11 53 223 *	E	13,1	6	90	18800	63,51
225 x 3"	6	11 53 224 *	E	13,1	6	90	18801	63,51
225 x 4"	6	11 53 225 *	E	13,3	6	90	18802	63,51
250 x 1 1/4"	6	11 53 246 *	E	10,8	4	60	18803	71,79
250 x 1 1/2"	6	11 53 247 *	E	10,8	4	60	18804	71,79
250 x 2"	6	11 53 248 *	E	10,8	4	60	18805	71,79
250 x 3"	6	11 53 249 *	E	10,9	4	60	18806	71,79
250 x 4"	6	11 53 250 *	E	11,0	4	60	18807	71,79
315 x 1 1/4"	6	11 53 311 *	E	12,2	4	60	18808	88,96
315 x 1 1/2"	6	11 53 312 *	E	12,0	3	45	18809	88,96
315 x 2"	6	11 53 313 *	E	12,1	3	45	18810	88,96
315 x 3"	6	11 53 314 *	E	12,1	3	45	18811	88,96
315 x 4"	6	11 53 315 *	E	12,3	3	45	18812	88,96

ACCESORIOS PP

COLLARINES DE TOMA - CLAMP SADDLES

PP. 54. CS

F03



COLLARÍN DE TOMA REFORZADO

REINFORCED CLAMP SADDLE

SIZE	PN	REF.	PACK	kg	Q(B)	Q(P)	CODE	EUR
25 x 1/2"	10	11 54 025	D	5,5	100	3000	11435	1,41
25 x 3/4"	10	11 54 026	C	6,2	100	6000	02379	1,41
32 x 1/2"	10	11 54 031	C	5,8	60	3600	11436	1,66
32 x 3/4"	10	11 54 032	C	5,9	60	3600	11437	1,66
32 x 1"	10	11 54 033 *	C	4,1	30	1800	02380	1,66
40 x 1/2"	10	11 54 038	C	4,0	40	2400	11438	1,74
40 x 3/4"	10	11 54 039	C	4,2	40	2400	11439	1,74
40 x 1"	10	11 54 040	C	4,7	40	2400	02381	1,74
50 x 1/2"	10	11 54 048	D	9,2	70	2100	11440	1,96
50 x 3/4"	10	11 54 049	D	10,1	70	2100	11441	1,96
50 x 1"	10	11 54 050	D	10,1	70	2100	02382	1,96
50 x 1 1/4"	10	11 54 051	D	10,8	70	2100	28678	1,96
63 x 1/2"	10	11 54 061	D	11,8	50	1500	28679	3,05
63 x 3/4"	10	11 54 062	D	12,7	50	1500	11442	3,05
63 x 1"	10	11 54 063	D	13,1	50	1500	02383	3,05
63 x 1 1/4"	10	11 54 064	D	9,8	40	1200	28680	3,05
63 x 1 1/2"	10	11 54 065	D	11,2	40	1200	11443	3,05
75 x 1/2"	10	11 54 073 *	E	14,8	50	750	11444	4,45
75 x 3/4"	10	11 54 074 *	E	15,4	50	750	11445	4,45
75 x 1"	10	11 54 075 *	E	15,7	50	750	02384	4,45
75 x 1 1/4"	10	11 54 076 *	E	16,0	50	750	28681	4,45
75 x 1 1/2"	10	11 54 077 *	E	16,2	50	750	11446	4,45
90 x 1/2"	10	11 54 088 *	E	14,2	40	600	11447	5,02
90 x 3/4"	10	11 54 089 *	E	14,0	40	600	11448	5,02
90 x 1"	10	11 54 090 *	E	14,4	40	600	02385	5,02
90 x 1 1/4"	10	11 54 091 *	E	14,2	40	600	11449	5,02
90 x 1 1/2"	10	11 54 092 *	E	14,3	40	600	11450	5,02
90 x 2"	10	11 54 093 *	E	15,2	40	1200	36878	5,02
110 x 1"	10	11 54 107 *	E	18,5	40	600	02386	6,98
110 x 1 1/2"	10	11 54 109 *	E	19,2	40	600	11451	6,98
110 x 2"	10	11 54 110 *	E	20,1	40	600	11452	6,98
125 x 1"	10	11 54 122 *	E	16,7	35	525	11453	9,86
125 x 1 1/2"	10	11 54 124 *	E	16,0	35	525	11454	9,86
125 x 2"	10	11 54 125 *	E	17,5	35	525	11455	9,86
140 x 1"	10	11 54 136 *	E	16,5	18	270	06022	16,38
140 x 1 1/2"	10	11 54 138 *	E	16,7	18	270	06024	16,38
140 x 2"	10	11 54 139 *	E	16,1	18	270	06025	16,38
140 x 3"	10	11 54 140 *	E	20,5	20	300	06026	18,85
160 x 1"	10	11 54 156 *	E	13,1	15	225	06027	19,01
160 x 1 1/2"	10	11 54 158 *	E	17,7	18	270	06029	19,01
160 x 2"	10	11 54 159 *	E	16,2	18	270	06030	19,01
160 x 3"	10	11 54 160 *	E	14,2	15	225	06031	20,92
200 x 1 1/4"	10	11 54 196 *	E	16,1	8	120	06032	73,40
200 x 1 1/2"	10	11 54 197 *	E	16,9	8	120	06033	73,40
200 x 2"	10	11 54 198 *	E	16,5	8	120	06034	73,40
200 x 3"	10	11 54 199 *	E	16,9	8	120	06035	74,81
200 x 4"	10	11 54 200 *	E	22,5	8	120	06036	74,81
225 x 1 1/4"	10	11 54 221 *	E	17,1	8	120	06037	89,01
225 x 1 1/2"	10	11 54 222 *	E	14,1	6	90	06038	89,01
225 x 2"	10	11 54 223 *	E	13,3	6	90	06039	89,01
225 x 3"	10	11 54 224 *	E	13,6	6	90	06040	92,41
225 x 4"	10	11 54 225 *	E	13,6	6	90	06041	92,41
250 x 1 1/4"	10	11 54 246 *	E	10,9	4	60	06042	104,85
250 x 1 1/2"	10	11 54 247 *	E	10,9	4	60	06043	104,85
250 x 2"	10	11 54 248 *	E	11,1	4	60	06044	104,85
250 x 3"	10	11 54 249 *	E	11,1	4	60	06045	107,56
250 x 4"	10	11 54 250 *	E	11,2	4	60	06046	107,56
315 x 1 1/4"	10	11 54 311 *	E	12,2	4	60	06047	131,80
315 x 1 1/2"	10	11 54 312 *	E	12,0	3	45	06048	131,80
315 x 2"	10	11 54 313 *	E	12,2	3	45	06049	131,80
315 x 3"	10	11 54 314 *	E	12,3	3	45	06050	136,79
315 x 4"	10	11 54 315 *	E	12,5	3	45	06051	136,79

ACCESORIOS PP

PINZAS - PIPE CLIPS

PP. 20. OP

F03



PINZA ABIERTA

OPEN PIPE CLIP

SIZE	PN	REF.	PACK	kg	Q(B)	Q(P)	CODE	EUR
20		11 20 020	B	1,9	500	60000	02132	0,39
25		11 20 025	B	1,8	350	42000	02133	0,41
32		11 20 032	B	1,9	225	27000	02134	0,52
40		11 20 040	B	1,8	150	18000	02135	0,62
50		11 20 050	C	4,3	150	9000	02136	0,77
63		11 20 063	C	3,2	100	6000	02137	0,89
75		11 20 075	C	4,4	80	4800	02138	1,19
90		11 20 090	C	4,9	50	3000	02139	1,37
110		11 20 110	C	3,8	35	2100	08908	2,66
125		11 20 125	C	4,1	30	1800	08909	3,00
140		11 20 140	C	3,3	15	900	10955	3,23
160		11 20 160	C	3,7	15	900	08910	3,96
200		11 20 200	C	3,5	10	600	08911	4,85
225		11 20 225	C	2,5	4	240	10957	7,71

PP. 20. CL

F03



PINZA CON CIERRE

CLOSED PIPE CLIP

SIZE	PN	REF.	PACK	kg	Q(B)	Q(P)	CODE	EUR
50		11 20 450	C	2,5	100	6000	02140	0,94
63		11 20 463	C	1,9	50	3000	02141	1,07
75		11 20 475	C	2,6	40	2400	02142	1,37
90		11 20 490	C	2,6	25	1500	02143	1,62
110		11 20 510	C	3,8	30	1800	08916	4,14
125		11 20 525	C	3,7	25	1500	08917	4,68
140		11 20 540	C	3,8	15	900	10956	4,92
160		11 20 560	C	2,9	10	600	08918	5,75
200		11 20 599	C	3,3	8	480	08919	6,98
225		11 20 425	C	2,8	4	240	10958	10,04

PP. 20. CP

F03



PESTILLO PINZA

BRIDLE CLAMP

SIZE	PN	REF.	PACK	kg	Q(B)	Q(P)	CODE	EUR
50		11 20 650	C	2,0	350	21000	02144	0,21
63		11 20 663	C	2,1	250	15000	02145	0,21
75		11 20 675	C	1,0	90	10800	02146	0,26
90		11 20 690	C	2,5	144	8640	02147	0,30
110		11 20 710	-	0,7	42	5040	08912	1,77
125		11 20 725	D	4,6	180	5400	08913	1,95
140		11 20 740	D	4,4	108	3240	11300	2,04
160		11 20 760	C	1,3	32	1920	08914	2,10
200		11 20 799	D	2,7	50	1500	08915	2,49
225		11 20 625	D	2,5	20	600	11301	2,70

ACCESORIOS PP

ACCESORIOS UNIÓN MANGUERA - HOSE COUPLINGS

PP. 96. SP

F03



TAPÓN MANGUERA

HOSE PLUG

SIZE	PN	REF.	PACK	kg	Q(B)	Q(P)	CODE	EUR
30		11 96 030	C	3,1	240	14400	01622	0,34
35		11 96 035	C	2,5	148	8880	01623	0,46
40		11 96 040	C	2,7	100	6000	01624	0,51
45		11 96 045	D	4,5	150	4500	01625	0,64

PP. 97. FTSP

F03



ENTRONQUE

Rosca hembra

HOSE COUPLING

Female thread

SIZE	PN	REF.	PACK	kg	Q(B)	Q(P)	CODE	EUR
30 x 1"		11 97 030	C	2,5	144	8640	01618	0,51
35 x 1"		11 97 035	C	2,0	90	5400	01619	0,61
40 x 1 1/4"		11 97 040	D	5,5	136	4080	01620	0,70
45 x 1 1/4"		11 97 045	D	4,2	100	3000	01621	0,87

PP. 98. MTSP

F03



ENTRONQUE

Rosca macho

HOSE COUPLING

Male thread

SIZE	PN	REF.	PACK	kg	Q(B)	Q(P)	CODE	EUR
30 x 1"		11 98 030	C	2,5	160	9600	01614	0,36
35 x 1"		11 98 035	C	2,5	100	6000	01615	0,46
40 x 1 1/4"		11 98 040	D	5,0	150	4500	01616	0,56
45 x 1 1/4"		11 98 045	D	5,2	120	3600	01617	0,70

PP. 99. SP

F03



MANGUITO MANGUERA

HOSE COUPLING

SIZE	PN	REF.	PACK	kg	Q(B)	Q(P)	CODE	EUR
30		11 99 030	C	2,4	130	7800	01610	0,36
35		11 99 035	C	2,9	78	4680	01611	0,48
40		11 99 040	D	4,6	110	3300	01612	0,58
45		11 99 045	D	4,2	78	2340	01613	0,70

SERIE ROSCADA - THREADED SERIES

PP. 33. MTR

F03



REDUCCIÓN ROSCADA

Macho x macho

REDUCING NIPPLE

Male x male

SIZE	PN	REF.	PACK	kg	Q(B)	Q(P)	CODE	EUR
3/4" x 1/2"	10	11 33 625	B	2,0	175	21000	11740	0,43
1" x 3/4"	10	11 33 632	B	1,7	100	12000	11742	0,47
1" x 1/2"	10	11 33 633	B	2,0	120	14400	11741	0,47
1 1/4" x 1"	10	11 33 640	B	1,7	60	7200	15884	0,64
1 1/2" x 1 1/4"	10	11 33 650	B	1,6	40	4800	15885	0,79
2" x 1 1/2"	10	11 33 663	B	1,2	20	2400	15886	1,00

PP. 32. MFTR

F03



REDUCCIÓN ROSCADA

Macho x hembra

REDUCING NIPPLE

Male x female

SIZE	PN	REF.	PACK	kg	Q(B)	Q(P)	CODE	EUR
3/4" x 1/2"	10	11 32 626	B	2,1	150	18000	11743	0,52
1" x 3/4"	10	11 32 633	B	2,1	100	12000	11745	0,58
1" x 1/2"	10	11 32 634	B	1,8	100	12000	11744	0,58
1 1/4" x 1"	10	11 32 640	B	1,4	50	6000	15887	0,76
1 1/2" x 1 1/4"	10	11 32 650	B	1,6	40	4800	15888	0,93
2" x 1 1/2"	10	11 32 663	C	3,0	50	3000	15889	1,18

PP. 18. MT

F03



MACHÓN

Rosca macho

HEXAGON NIPPLE

Male thread

SIZE	PN	REF.	PACK	kg	Q(B)	Q(P)	CODE	EUR
1/2" x 1/2"	10	11 18 620	B	2,1	250	30000	11734	0,42
3/4" x 3/4"	10	11 18 625	B	1,7	150	18000	11735	0,45
1" x 1"	10	11 18 632	B	1,7	100	12000	11736	0,47
1 1/4" x 1 1/4"	10	11 18 640	B	1,5	50	6000	15878	0,67
1 1/2" x 1 1/2"	10	11 18 650	B	1,5	35	4200	15879	0,79
2" x 2"	10	11 18 663	B	1,3	20	2400	15880	1,06

PP. 19. CAP

F03



TAPÓN

Rosca macho

CAP

Male thread

SIZE	PN	REF.	PACK	kg	Q(B)	Q(P)	CODE	EUR
1/2"	10	11 19 620	B	2,7	350	42000	11737	0,16
3/4"	10	11 19 625	B	2,2	200	24000	11738	0,24
1"	10	11 19 632	B	2,0	130	15600	11739	0,31
1 1/4"	10	11 19 640	B	1,8	70	8400	15881	0,46
1 1/2"	10	11 19 650	B	1,8	50	6000	15882	0,59
2"	10	11 19 663	B	1,7	30	3600	15883	0,81

ACCESORIOS PP

CONEXIONES ESTRIADAS - SPIRAL BARB FITTINGS

PP. 01. SBE

102



CODO ROSCA MACHO - ESPIGA

SIZE	PN	REF.	PACK	kg	Q(B)	Q(P)	CODE	EUR
13,8 x 1/2"	5,5	11 01 720	B	1,5	250	30000	21948	0,26
13,8 x 3/4"	5,5	11 01 725	B	1,4	200	24000	21949	0,26

SPIRED BARBED ELBOW

PP. 05. SBA

102



ENLACE ROSCA MACHO - ESPIGA

SIZE	PN	REF.	PACK	kg	Q(B)	Q(P)	CODE	EUR
13,8 x 1/2"	5,5	11 05 720	B	1,9	400	48000	28670	0,26
13,8 x 3/4"	5,5	11 05 725	B	1,7	300	36000	28671	0,26

SPIRED BARBED ADAPTOR

PP. 05. SBC

102



ENLACE CONEXIÓN ESPIGA

SIZE	PN	REF.	PACK	kg	Q(B)	Q(P)	CODE	EUR
13,8x13,8	5,5	11 05 012	B	2,0	600	72000	28672	0,21

SPIRED BARBED COUPLING

PP. 03. SBT

102



TE CONEXIÓN ESPIGA

SIZE	PN	REF.	PACK	kg	Q(B)	Q(P)	CODE	EUR
13,8x13,8x13,8	5,5	11 03 012	B	1,5	250	30000	28673	0,26

SPIRED BARBED TEE

ACCESORIOS RIEGO - IRRIGATION FITTINGS

PP. 52. IRR

102



BOBINA

Macho x macho

SIZE	PN	REF.	PACK	kg	Q(B)	Q(P)	CODE	EUR
1/2" x 1/2"	6	11 52 620	D	8,2	450	13500	09660	0,37
3/4" x 1/2"	6	11 52 624	D	6,9	350	10500	09661	0,39
3/4" x 3/4"	6	11 52 625	D	8,1	300	9000	09662	0,43

THREADED ADAPTOR

Male x male

PP. 43. IRR

102



TÉ PARA MONTAJES

SIZE	PN	REF.	PACK	kg	Q(B)	Q(P)	CODE	EUR
3/4"	10	11 43 625	C	3,2	80	4800	21732	1,12
1"	10	11 43 632	C	2,9	50	3000	18566	1,38

TEE FOR ASSEMBLY

ACCESORIOS PE100

246 Accesorios electrosoldables
Electrofusion fittings



254 Válvulas PE100
PE100 valves



254 Máquinas soldadura
Welding machines



250 Accesorios soldadura a tope
Butt welding fittings



ACCESORIOS PE100

ACCESORIOS ELECTROSOLDABLES - ELECTROFUSION FITTINGS

PE. 05. EF

F03



MANGUITO PE100

Electrosoldable

PE100 SOCKET

Electrofusion

SIZE	PN	REF.	PACK	kg	Q(B)	Q(P)	CODE	EUR
20	16	45 05 020 *	0,009	1,5	30	2880	55249	4,80
25	16	45 05 025 *	0,016	3,6	60	3600	55250	5,10
32	16	45 05 032 *	0,016	3,5	50	3000	55251	5,20
40	16	45 05 040 *	0,016	4,4	40	2400	55252	5,40
50	16	45 05 050 *	0,049	7,5	50	1600	55253	7,94
63	16	45 05 063 *	0,049	7,4	32	1024	55254	8,43
75	16	45 05 075 *	0,049	7,4	24	768	55255	13,43
90	16	45 05 090 *	0,065	12,2	30	480	55256	14,31
110	16	45 05 110 *	0,089	14,5	22	264	55257	17,85
125	16	45 05 125 *	0,089	14,6	16	192	55258	25,20
140	16	45 05 140 *	-	-	-	-	55259	31,28
160	16	45 05 160 *	1,056	234,0	144	144	55260	33,34
180	16	45 05 180 * ¹	-	-	-	-	55261	46,77
200	16	45 05 200 *	1,056	225,0	75	75	55262	53,73
225	16	45 05 225 * ¹	-	-	-	-	55263	66,09
250	16	45 05 250 *	1,056	158,4	36	36	55264	112,89
280	16	45 05 280 *	-	-	-	-	55265	142,55
315	16	45 05 315 *	1,056	185,4	24	24	55266	167,27
400	16	45 05 400 *	-	-	-	-	55268	389,75
500	16	45 05 500 *	-	-	-	-	55270	754,78
560	16	45 05 560 * ¹	-	-	-	-	55271	970,67
630	16	45 05 630 *	-	-	-	-	55272	1.951,23

PE. 01. EF

F03



CODO 90° PE100

Electrosoldable

PE100 90° ELBOW

Electrofusion

SIZE	PN	REF.	PACK	kg	Q(B)	Q(P)	CODE	EUR
20	16	45 01 020 *	-	-	-	-	55273	13,33
25	16	45 01 025 *	-	-	-	-	55274	13,33
32	16	45 01 032 *	0,016	2,4	30	1800	55275	13,73
40	16	45 01 040 *	0,032	4,3	25	1500	55276	14,31
50	16	45 01 050 *	0,032	4,2	16	960	55277	21,09
63	16	45 01 063 *	0,065	9,9	32	512	55278	22,55
75	16	45 01 075 *	0,017	4,0	6	288	55279	34,32
90	16	45 01 090 *	0,089	15,2	20	240	55280	35,79
110	16	45 01 110 *	0,089	13,9	10	120	55281	48,54
125	16	45 01 125 *	0,089	16,0	8	96	55282	68,64
140	16	45 01 140 *	-	-	-	-	55283	107,12
160	16	45 01 160 *	1,056	221,2	56	56	55284	119,48
200	16	45 01 200 *	1,056	194,9	27	27	55286	234,84

PE. 02. EF

F03



CODO 45° PE100

Electrosoldable

PE100 45° ELBOW

Electrofusion

SIZE	PN	REF.	PACK	kg	Q(B)	Q(P)	CODE	EUR
32	16	45 02 032 *	-	-	-	-	55288	13,73
40	16	45 02 040 *	-	-	-	-	55289	14,31
50	16	45 02 050 *	0,017	3,7	16	768	55290	21,09
63	16	45 02 063 *	0,017	3,2	8	384	55291	22,55
75	16	45 02 075 *	-	-	-	-	55292	34,32
90	16	45 02 090 *	0,089	18,0	20	240	55293	35,79
110	16	45 02 110 *	0,089	14,4	12	144	55294	48,54
125	16	45 02 125 *	-	-	-	-	55295	68,64
140	16	45 02 140 * ¹	-	-	-	-	55296	107,12
160	16	45 02 160 *	0,089	12,1	4	48	55297	119,48
200	16	45 02 200 *	1,056	182,8	33	33	55299	234,84

Manguitos electrosoldables en PN 25 disponibles bajo pedido
Electrofusion sockets in PN 25 available on order.

¹ Bajo pedido
¹ On order.

ACCESORIOS PE100

ACCESORIOS ELECTROSOLDABLES - ELECTROFUSION FITTINGS

PE. 03. EF

F03



TE 90° PE100
Electrosoldable

PE100 90° TEE
Electrofusion

SIZE	PN	REF.	PACK	kg	Q(B)	Q(P)	CODE	EUR
20	16	45 03 020 *	0,009	2,8	40	3840	55497	16,27
25	16	45 03 025 *	0,016	2,3	30	1800	55498	16,27
32	16	45 03 032 *	0,049	4,3	50	1600	55499	16,47
40	16	45 03 040 *	0,049	3,6	30	960	55500	19,61
50	16	45 03 050 *	0,065	10,4	45	720	55501	23,05
63	16	45 03 063 *	0,065	10,8	25	400	55502	25,01
75	16	45 03 075 *	0,089	12,4	20	240	55503	38,24
90	16	45 03 090 *	0,089	13,7	14	168	55504	39,22
110	16	45 03 110 *	0,065	10,2	6	96	55505	56,87
125	16	45 03 125 *	0,089	11,4	5	60	55506	76,48
140	16	45 03 140 * ¹	-	-	-	-	55507	132,66
160	16	45 03 160 *	0,089	13,2	3	36	55508	135,14
200	16	45 03 200 *	-	-	-	-	55510	284,28

PE. 09. EF

F03



REDUCCIÓN PE100
Electrosoldable

PE100 REDUCER
Electrofusion

SIZE	PN	REF.	PACK	kg	Q(B)	Q(P)	CODE	EUR
25x20	16	45 09 025 * ¹	0,016	3,2	40	2400	55512	8,63
32x20	16	45 09 033 *	0,017	2,6	30	1440	55513	9,32
32x25	16	45 09 032 * ¹	-	-	-	-	55514	9,32
40x25	16	45 09 041 * ¹	-	-	-	-	55515	11,77
40x32	16	45 09 040 *	0,016	3,1	35	2100	55516	11,77
50x32	16	45 09 051 *	0,016	3,6	30	1800	55517	13,73
50x40	16	45 09 050 *	0,016	3,2	27	1620	55518	13,73
63x32	16	45 09 065 *	0,032	5,7	30	960	55519	15,69
63x40	16	45 09 064 *	0,032	5,7	30	960	55520	15,69
63x50	16	45 09 063 *	0,032	6,0	30	960	55521	15,69
90x50	16	45 09 091 *	0,065	10,3	24	384	55522	24,51
90x63	16	45 09 090 *	0,089	17,6	40	420	55523	24,51
110x63	16	45 09 111 *	0,065	12,6	18	288	55524	34,32
110x90	16	45 09 110 *	0,089	18,0	24	288	55525	34,32
125x90	16	45 09 125 *	0,089	18,5	18	216	55526	55,89
160x90	16	45 09 162 *	-	-	-	-	55527	70,60
160x110	16	45 09 161 *	0,065	11,9	6	96	55528	70,60
160x125	16	45 09 160 *	0,065	12,5	6	96	55529	70,60
200x160	16	45 09 200 *	-	-	-	-	55530	156,56

PE. 07. EF

F03



TAPÓN PE100
Electrosoldable

PE100 END CAP
Electrofusion

SIZE	PN	REF.	PACK	kg	Q(B)	Q(P)	CODE	EUR
32	16	45 07 032 *	0,016	10,5	50	3000	55531	11,77
40	16	45 07 040 *	-	-	-	-	55532	12,75
50	16	45 07 050 *	0,049	22,5	50	1600	55533	16,67
63	16	45 07 063 *	0,049	10,7	32	1024	55534	18,43
75	16	45 07 075 *	-	-	-	-	55535	25,30
90	16	45 07 090 *	0,065	20,1	30	480	55536	28,63
110	16	45 07 110 *	0,089	24,0	22	264	55537	39,12
125	16	45 07 125 *	-	-	-	-	55538	49,52
140	16	45 07 140 * ¹	-	-	-	-	55539	69,62
160	16	45 07 160 *	-	-	-	-	55540	73,06
200	16	45 07 200 *	-	-	-	-	55542	130,19
250	16	45 07 250 * ¹	-	-	-	-	55544	218,36
315	16	45 07 315 * ¹	-	-	-	-	55546	402,94

PE. 39. EFFT

F03



MANGUITO TRANS. PE/LATÓN H.
Electrosoldable

TRANS. COUPLING PE/BRASS F.
Electrofusion

SIZE	PN	REF.	PACK	kg	Q(B)	Q(P)	CODE	EUR
20	16	45 39 420 * ¹	-	-	-	-	54847	20,59
25	16	45 39 425 * ¹	-	-	-	-	54848	22,55
32	16	45 39 432 * ¹	-	-	-	-	54849	27,95
40	16	45 39 440 * ¹	-	-	-	-	54850	35,30
50	16	45 39 450 * ¹	-	-	-	-	54851	48,05
63	16	45 39 463 * ¹	-	-	-	-	54852	56,39
75	16	45 39 475 * ¹	-	-	-	-	54853	93,11
90	16	45 39 490 * ¹	-	-	-	-	54854	117,01
110	16	45 39 510 * ¹	-	-	-	-	54855	176,34

ACCESORIOS PE100

ACCESORIOS ELECTROSOLDABLES - ELECTROFUSION FITTINGS

PE. 39. EFMT

F03



MANGUITO TRANS. PE/LATÓN M.

Electrosoldable

TRANS. COUPLING PE/BRASS M.

Electrofusion

SIZE	PN	REF.	PACK	kg	Q(B)	Q(P)	CODE	EUR
20	16	45 39 220 * ¹	-	-	-	-	54856	20,59
25	16	45 39 225 * ¹	-	-	-	-	54857	22,55
32	16	45 39 232 * ¹	-	-	-	-	54858	27,95
40	16	45 39 240 * ¹	-	-	-	-	54859	35,30
50	16	45 39 250 * ¹	-	-	-	-	54860	48,05
63	16	45 39 263 * ¹	-	-	-	-	54861	56,39
75	16	45 39 275 * ¹	-	-	-	-	54862	110,42
90	16	45 39 290 * ¹	-	-	-	-	54863	150,79
110	16	45 39 310 *	-	-	-	-	54864	196,94

PE. 53. EF2

F03



COLLARÍN TOMA EN CARGA PE100

TAPPING TEE SADDLE PE100

SIZE	PN	REF.	PACK	kg	Q(B)	Q(P)	CODE	EUR
40x20	16	45 55 038 * ¹	-	-	-	-	55301	38,04
40x25	16	45 55 039 * ¹	-	-	-	-	55302	38,04
40x32	16	45 55 040 * ¹	-	-	-	-	55303	38,04
50x25	16	45 55 049 * ¹	-	-	-	-	55305	38,64
50x32	16	45 55 050 * ¹	-	-	-	-	55306	38,64
63x20	16	45 55 058 * ¹	-	-	-	-	55307	39,62
63x25	16	45 55 059 * ¹	-	-	-	-	55308	39,62
63x32	16	45 55 060 * ¹	-	-	-	-	55309	39,62
63x40	16	45 55 061 * ¹	-	-	-	-	55310	39,62
63x50	16	45 55 062 * ¹	-	-	-	-	55311	58,83
63x63	16	45 55 063 * ¹	-	-	-	-	55312	58,83
75x20	16	45 55 072 * ¹	-	-	-	-	55313	41,18
75x25	16	45 55 073 * ¹	-	-	-	-	55314	41,18
75x32	16	45 55 074 * ¹	-	-	-	-	55315	41,18
75x40	16	45 55 075 * ¹	-	-	-	-	55316	41,18
90x20	16	45 55 085 * ¹	-	-	-	-	55317	42,56
90x25	16	45 55 086 * ¹	-	-	-	-	55318	42,56
90x32	16	45 55 087 * ¹	-	-	-	-	55319	42,56
90x40	16	45 55 088 * ¹	-	-	-	-	55320	42,56
90x50	16	45 55 089 * ¹	-	-	-	-	55321	58,83
90x63	16	45 55 090 * ¹	-	-	-	-	55322	58,83
110x20	16	45 55 105 * ¹	-	-	-	-	55323	44,32
110x25	16	45 55 106 * ¹	-	-	-	-	55324	44,32
110x32	16	45 55 107 * ¹	-	-	-	-	55325	44,32
110x40	16	45 55 108 * ¹	-	-	-	-	55326	77,46
110x50	16	45 55 109 * ¹	-	-	-	-	55327	60,79
110x63	16	45 55 110 * ¹	-	-	-	-	55328	77,46
125x20	16	45 55 120 * ¹	-	-	-	-	55329	45,01
125x25	16	45 55 121 * ¹	-	-	-	-	55330	45,01
125x32	16	45 55 122 * ¹	-	-	-	-	55331	45,01
125x40	16	45 55 123 * ¹	-	-	-	-	55332	45,01
125x50	16	45 55 124 * ¹	-	-	-	-	55333	61,78
125x63	16	45 55 125 * ¹	-	-	-	-	55334	61,78
160x20	16	45 55 155 * ¹	-	-	-	-	55341	51,97
160x25	16	45 55 156 * ¹	-	-	-	-	55342	51,97
160x32	16	45 55 157 * ¹	-	-	-	-	55343	51,97
160x40	16	45 55 158 * ¹	-	-	-	-	55344	51,97
160x50	16	45 55 159 * ¹	-	-	-	-	55345	75,50
160x63	16	45 55 160 * ¹	-	-	-	-	55346	75,50
200x20	16	45 55 195 * ¹	-	-	-	-	55353	58,35
200x25	16	45 55 196 * ¹	-	-	-	-	55354	58,35
200x32	16	45 55 197 * ¹	-	-	-	-	55355	58,35
200x40	16	45 55 198 * ¹	-	-	-	-	55356	94,76
200x50	16	45 55 199 * ¹	-	-	-	-	55357	94,76
200x63	16	45 55 200 * ¹	-	-	-	-	55358	94,76
250x20	16	45 55 245 * ¹	-	-	-	-	55365	88,99
250x25	16	45 55 246 * ¹	-	-	-	-	55366	88,99
250x32	16	45 55 247 * ¹	-	-	-	-	55367	88,99
250x40	16	45 55 248 * ¹	-	-	-	-	55368	88,99
250x50	16	45 55 249 * ¹	-	-	-	-	55369	117,83
250x63	16	45 55 250 * ¹	-	-	-	-	55370	117,83

ACCESORIOS PE100

COLLARINES SOLDADURA A TOPE - BUTT WELDING SADDLES

PE. 53. EF

F03



COLLARÍN DE TOMA PE100

BRANCH SADDLE PE100

SIZE	PN	REF.	PACK	kg	Q(B)	Q(P)	CODE	EUR
40x20	16	45 53 038 *1	-	-	-	-	55413	22,07
40x25	16	45 53 039 *1	-	-	-	-	55414	22,07
40x32	16	45 53 040 *1	-	-	-	-	55415	22,07
50x20	16	45 53 047 *1	-	-	-	-	55416	28,04
50x25	16	45 53 048 *1	-	-	-	-	55417	28,04
50x32	16	45 53 049 *1	-	-	-	-	55418	28,04
50x40	16	45 53 050 *1	-	-	-	-	55419	28,04
63x20	16	45 53 059 *1	-	-	-	-	55420	29,22
63x25	16	45 53 060 *1	-	-	-	-	55421	29,22
63x32	16	45 53 061 *1	-	-	-	-	55422	29,22
63x40	16	45 53 062 *1	-	-	-	-	55423	29,22
63x50	16	45 53 063 *1	-	-	-	-	55424	29,22
75x20	16	45 53 070 *1	-	-	-	-	55425	30,20
75x25	16	45 53 071 *1	-	-	-	-	55426	30,20
75x32	16	45 53 072 *1	-	-	-	-	55427	30,20
75x40	16	45 53 073 *1	-	-	-	-	55428	30,20
75x50	16	45 53 074 *1	-	-	-	-	55429	30,20
75x63	16	56 53 075 *1	-	-	-	-	55430	30,20
90x20	16	45 53 085 *1	-	-	-	-	55431	30,89
90x25	16	45 53 086 *1	-	-	-	-	55432	30,40
90x32	16	45 53 087 *1	-	-	-	-	55433	30,89
90x40	16	45 53 088 *1	-	-	-	-	55434	30,89
90x50	16	45 53 089 *1	-	-	-	-	55435	30,89
90x63	16	45 53 090 *1	-	-	-	-	55436	30,89
110x20	16	45 53 105 *1	-	-	-	-	55437	32,66
110x25	16	45 53 106 *1	-	-	-	-	55438	32,66
110x32	16	45 53 107 *1	-	-	-	-	55439	32,66
110x40	16	45 53 108 *1	-	-	-	-	55440	32,66
110x50	16	45 53 109 *1	-	-	-	-	55441	32,66
110x63	16	45 53 110 *1	-	-	-	-	55442	32,66
125x20	16	45 53 120 *1	-	-	-	-	55443	34,52
125x25	16	45 53 121 *1	-	-	-	-	55444	34,52
125x32	16	45 53 122 *1	-	-	-	-	55445	34,52
125x40	16	45 53 123 *1	-	-	-	-	55446	34,52
125x50	16	45 53 124 *1	-	-	-	-	55447	34,52
125x63	16	45 53 125 *1	-	-	-	-	55448	34,52
160x20	16	45 53 155 *1	-	-	-	-	55455	38,24
160x25	16	45 53 156 *1	-	-	-	-	55456	38,24
160x32	16	45 53 157 *1	-	-	-	-	55457	38,24
160x40	16	45 53 158 *1	-	-	-	-	55458	38,24
160x50	16	45 53 159 *1	-	-	-	-	55459	38,24
160x63	16	45 53 160 *1	-	-	-	-	55460	38,24
200x20	16	45 53 195 *1	-	-	-	-	55467	46,19
200x25	16	45 53 196 *1	-	-	-	-	55468	46,19
200x32	16	45 53 197 *1	-	-	-	-	55469	46,19
200x40	16	45 53 198 *1	-	-	-	-	55470	46,19
200x50	16	45 53 199 *1	-	-	-	-	55471	46,19
200x63	16	45 53 200 *1	-	-	-	-	55472	46,19
250x20	16	45 53 245 *1	-	-	-	-	55479	73,15
250x25	16	45 53 246 *1	-	-	-	-	55480	73,15
250x32	16	45 53 247 *1	-	-	-	-	55481	73,15
250x40	16	45 53 248 *1	-	-	-	-	55482	73,15
250x50	16	45 53 249 *1	-	-	-	-	55483	73,15
250x63	16	45 53 250 *1	-	-	-	-	55484	73,15

ACCESORIOS PE100

ACCESORIOS SOLDADURA A TOPE - BUTT WELDING FITTINGS

PE. 01. BW

F03



CODO 90° PE100

Soldadura a tope

PE100 90° ELBOW

Butt welding

SIZE	PN	REF.	PACK	kg	Q(B)	Q(P)	CODE	EUR
25	16	40 01 025 * ¹	-	-	-	-	55671	4,00
32	16	40 01 032 * ¹	-	-	-	-	55672	4,33
40	16	40 01 040 * ¹	-	-	-	-	55673	4,64
50	16	40 01 050 *	0,032	6,2	46	1472	55674	6,44
63	16	40 01 063 *	0,089	18,9	70	840	55675	8,54
75	16	40 01 075 *	0,065	13,1	32	512	55676	11,60
90	16	40 01 090 *	0,089	16,6	24	288	55677	14,87
110	16	40 01 110 *	0,089	17,3	15	180	55678	28,16
125	16	40 01 125	0,065	13,1	8	128	55679	39,87
140	16	40 01 140 * ¹	-	-	-	-	55680	54,85
160	16	40 01 160 *	0,089	15,9	5	60	55681	60,12
200	16	40 01 200 *	1,056	218,2	40	40	55683	112,89
250	16	40 01 250 *	1,056	217,4	20	20	55685	208,47
315	16	40 01 315 *	1,056	186,7	9	9	55687	427,66

PE. 02. BW

F03



CODO 45° PE100

Soldadura a tope

PE100 45° ELBOW

Butt welding

SIZE	PN	REF.	PACK	kg	Q(B)	Q(P)	CODE	EUR
32	16	40 02 032 * ¹	-	-	-	-	55688	4,00
40	16	40 02 040 * ¹	-	-	-	-	55689	4,33
50	16	40 02 050 * ¹	-	-	-	-	55690	5,69
63	16	40 02 063 *	0,065	13,0	62	992	55691	8,54
75	16	40 02 075 *	0,089	17,7	60	720	55692	11,18
90	16	40 02 090 *	0,065	10,7	22	352	55693	14,13
110	16	40 02 110 *	0,065	40,7	12	192	55694	27,42
125	16	40 02 125 *	0,065	10,4	7	112	55695	39,77
140	16	40 02 140 * ¹	-	-	-	-	55696	50,21
160	16	40 02 160 *	0,089	15,6	6	72	55697	58,54
200	16	40 02 200 *	1,056	214,0	50	50	55699	93,94
250	16	40 02 250 *	1,056	212,8	28	28	55701	167,27
315	16	40 02 315 *	1,056	186,0	12	12	55703	363,38

PE. 03. BW

F03



TE 90° PE100

Soldadura a tope

PE100 90° TEE

Butt welding

SIZE	PN	REF.	PACK	kg	Q(B)	Q(P)	CODE	EUR
25	16	40 03 025 *	-	-	-	-	55547	4,96
32	16	40 03 032 *	-	-	-	-	55548	5,49
40	16	40 03 040 *	-	-	-	-	55549	6,44
50	16	40 03 050 *	0,032	5,1	30	960	55550	7,28
63	16	40 03 063 *	0,089	16,7	44	528	55551	9,81
75	16	40 03 075 *	0,089	15,7	28	336	55552	13,40
90	16	40 03 090 *	0,089	15,0	16	192	55553	21,31
110	16	40 03 110 *	0,065	11,3	7	112	55554	31,43
125	16	40 03 125 *	0,065	10,9	5	80	55555	47,68
140	16	40 03 140 * ¹	-	-	-	-	55556	69,40
160	16	40 03 160 *	1,056	213,1	48	48	55557	87,34
180	16	40 03 180 * ¹	-	-	-	-	55558	117,83
200	16	40 03 200 *	1,056	216,8	29	29	55559	152,44
225	16	40 03 225 * ¹	-	-	-	-	55560	205,18
250	16	40 03 250 * ¹	1,056	196,0	14	14	55561	305,70
280	16	40 03 280 * ¹	-	-	-	-	55562	532,30
315	16	40 03 315 *	1,056	188,5	7	7	55563	546,31

ACCESORIOS PE100

ACCESORIOS SOLDADURA A TOPE - BUTT WELDING FITTINGS

PE. 04. BW

F03



TE REDUCIDA PE100

Soldadura a tope

PE100 REDUCED TEE

Butt welding

SIZE	PN	REF.	PACK	kg	Q(B)	Q(P)	CODE	EUR
90x50	16	40 04 089 *	0,089	15,4	20	240	55564	24,47
90x63	16	40 04 090 *	0,089	14,9	18	216	55565	24,47
110x50	16	40 04 108 *	0,089	16,8	13	156	55566	36,17
110x63	16	40 04 109 *	0,065	10,8	8	128	55567	36,17
110x90	16	40 04 110 *	0,065	10,3	7	112	55568	36,17
125x63	16	40 04 124 * ¹	-	-	-	-	55569	54,74
125x90	16	40 04 125 * ¹	0,065	11,5	6	96	55570	54,74
140x63	16	40 04 139 * ¹	-	-	-	-	55571	79,85
140x90	16	40 04 140 * ¹	-	-	-	-	55572	79,85
160x63	16	40 04 157 * ¹	-	-	-	-	55573	100,53
160x90	16	40 04 158 *	0,089	10,6	3	36	55574	100,53
160x110	16	40 04 159 *	1,056	201,2	54	54	55575	100,53
160x125	16	40 04 160 *	1,056	188,8	50	50	55576	100,53
200x63	16	40 04 197 * ¹	-	-	-	-	55580	200,23
200x90	16	40 04 198 * ¹	1,056	198,9	32	32	55581	200,23
200x110	16	40 04 199 * ¹	1,056	190,5	30	30	55582	200,23
200x160	16	40 04 200 *	1,056	204,0	30	30	55583	200,23
250x110	16	40 04 248 * ¹	1,056	205,1	17	17	55588	393,87
250x160	16	40 04 249 * ¹	1,056	199,5	16	16	55589	393,87
250x180	16	40 04 250 * ¹	-	-	-	-	55590	393,87
315x90	16	40 04 310 * ¹	-	-	-	-	55591	627,06
315x110	16	40 04 311 * ¹	1,056	230,5	10	10	55592	627,06
315x160	16	40 04 312 * ¹	1,056	211,2	9	9	55593	627,06
315x180	16	40 04 313 * ¹	-	-	-	-	55594	627,06
315x200	16	40 04 314 * ¹	1,056	204,6	9	9	55595	627,06

PE. 04. BWR

F03

TE 90° REDUCIDA REFORZADA PE100

Soldadura a tope

PE100 REDUCED REINFORCED TEE

Butt welding

SIZE	PN	REF.	PACK	kg	Q(B)	Q(P)	CODE	EUR
355x250	16	40 06 353 * ¹	-	-	-	-	55633	1.092,62
355x280	16	40 06 354 * ¹	-	-	-	-	55634	1.092,62
355x315	16	40 06 355 * ¹	-	-	-	-	55635	1.092,62
400x280	16	40 06 397 * ¹	-	-	-	-	55636	1.659,54
400x315	16	40 06 398 * ¹	-	-	-	-	55637	1.659,54
400x355	16	40 06 399 * ¹	-	-	-	-	55638	1.659,54
450x315	16	40 06 400 * ¹	-	-	-	-	55639	2.311,32
450x355	16	40 06 496 * ¹	-	-	-	-	55640	2.311,32
450x400	16	40 06 497 * ¹	-	-	-	-	55641	2.279,18
500x355	16	40 06 498 * ¹	-	-	-	-	55642	3.235,02
500x400	16	40 06 499 * ¹	-	-	-	-	55643	3.235,02
500x450	16	40 06 500 * ¹	-	-	-	-	55644	3.235,02
560x400	16	40 06 558 * ¹	-	-	-	-	55645	4.443,01
560x450	16	40 06 559 * ¹	-	-	-	-	55646	4.190,86
560x500	16	40 06 560 * ¹	-	-	-	-	55647	4.190,86
630x450	16	40 06 628 * ¹	-	-	-	-	55648	6.259,93
630x500	16	40 06 629 * ¹	-	-	-	-	55649	6.259,93
630x560	16	40 06 630 * ¹	-	-	-	-	55650	6.102,54

ACCESORIOS PE100

ACCESORIOS SOLDADURA A TOPE - BUTT WELDING FITTINGS

PE. 09. BW

F03



REDUCCIÓN PE100

Soldadura a tope

PE100 REDUCER

Butt welding

SIZE	PN	REF.	PACK	kg	Q(B)	Q(P)	CODE	EUR
32x25	16	40 09 032 *	-	-	-	-	55704	5,36
40x25	16	40 09 039 * ¹	-	-	-	-	55705	5,36
40x32	16	40 09 040 *	-	-	-	-	55706	5,36
50x25	16	40 09 048 *	-	-	-	-	55707	5,36
50x32	16	40 09 049 *	-	-	-	-	55708	5,36
50x40	16	40 09 050 *	-	-	-	-	55709	5,36
63x25	16	40 09 060 *	-	-	-	-	55710	6,11
63x32	16	40 09 061 *	0,032	7,56	72	2304	55711	6,11
63x40	16	40 09 062 *	0,032	7,04	64	2048	55712	6,11
63x50	16	40 09 063 *	0,032	6,5	50	1600	55713	6,11
75x32	16	40 09 072 *	-	-	-	-	55714	7,50
75x40	16	40 09 073 *	-	-	-	-	55715	7,50
75x50	16	40 09 074 *	0,032	8,16	48	1536	55716	7,50
75x63	16	40 09 075 *	0,032	5,85	30	960	55717	7,50
90x50	16	40 09 087 *	0,065	15	60	960	55718	9,96
90x63	16	40 09 089 *	0,065	16,8	60	960	55719	9,96
90x75	16	40 09 090 *	0,065	11,7	36	576	55720	9,96
110x50	16	40 09 107 *	0,089	3,675	45	540	55721	13,18
110x63	16	40 09 108 *	0,089	19,8	45	540	55722	13,18
110x75	16	40 09 109 *	0,089	20,7	45	540	55723	13,18
110x90	16	40 09 110 *	0,089	19,5	30	360	55724	13,18
125x63	16	40 09 122 *	-	-	-	-	55725	18,64
125x75	16	40 09 123 *	0,065	15,21	26	416	55726	18,64
125x90	16	40 09 124 *	0,065	16,38	26	416	55727	18,64
125x110	16	40 09 125 *	0,089	16,8	24	288	55728	18,64
140x90	16	40 09 137 *	-	-	-	-	55729	28,92
140x110	16	40 09 139 *	0,089	21,24	24	288	55730	28,92
140x125	16	40 09 140 *	-	-	-	-	55731	28,92
160x90	16	40 09 157 *	0,089	18,48	16	192	55732	35,03
160x110	16	40 09 158 *	0,089	19,44	16	192	55733	35,03
160x125	16	40 09 159 *	0,089	19,68	16	192	55734	35,03
160x140	16	40 09 160 *	-	-	-	-	55735	35,03
200x140	16	40 09 198 *	-	-	-	-	55740	53,02
200x160	16	40 09 199 *	0,065	13,32	6	96	55741	53,02
200x180	16	40 09 200 *	-	-	-	-	55742	53,02
225x200	16	40 09 225 * ¹	-	-	-	-	55745	72,31
250x180	16	40 09 249 * ¹	-	-	-	-	55746	96,41
250x200	16	40 09 250 *	1,056	20,46	84	84	55747	96,41
315x225	16	40 09 314 * ¹	-	-	-	-	55748	158,21
315x250	16	40 09 315 *	-	-	-	-	55749	158,21

PE. 10. BW

F03



MANGUITO PORTABRIDAS PE100

Soldadura a tope

PE100 STUB END

Butt welding

SIZE	PN	REF.	PACK	kg	Q(B)	Q(P)	CODE	EUR
25	16	40 10 025 * ¹	-	-	-	-	55777	4,28
32	16	40 10 032 *	-	-	-	-	55778	4,61
40	16	40 10 040 *	0,032	2,85	30	60	55779	5,03
50	16	40 10 050 *	0,065	11	100	1600	55780	5,57
63	16	40 10 063 *	0,065	10,2	60	960	55781	6,00
75	16	40 10 075 *	0,065	12,8	40	640	55782	7,50
90	16	40 10 090 *	0,065	13,8	30	480	55783	9,86
110	16	40 10 110 *	0,089	16,8	24	288	55784	12,53
125	16	40 10 125 *	0,089	16,8	20	240	55785	14,25
140	16	40 10 140 *	0,089	13,92	12	144	55786	18,85
160	16	40 10 160 *	0,089	18,72	12	144	55787	22,50
180	16	40 10 180 *	1,056	57,04	72	144	55788	36,85
200	16	40 10 200 *	1,056	217,7	70	70	55789	43,92
225	16	40 10 225 * ¹	1,056	224	70	70	55790	47,13
250	16	40 10 250 *	1,056	236	50	50	55791	71,77
280	16	40 10 280 * ¹	1,056	277,6	40	40	55792	104,65
315	16	40 10 315 *	1,056	345,6	48	48	55793	117,83
355	16	40 10 355 * ¹	1,056	380,4	48	48	55794	201,06
400	16	40 10 400 *	1,056	24,28	28	28	55795	412,00

ACCESORIOS PE100

ACCESORIOS SOLDADURA A TOPE - BUTT WELDING FITTINGS

PE. 07. BW

F03



TAPÓN PE100
Soldadura a tope

PE100 CAP
Butt welding

SIZE	PN	REF.	PACK	kg	Q(B)	Q(P)	CODE	EUR
25	16	40 07 025 *	0,016	7,5	250	15000	55815	3,86
32	16	40 07 032 *	0,016	52,5	150	9000	55816	5,03
40	16	40 07 040 *	0,016	4	100	6000	55817	5,89
50	16	40 07 050 *	0,032	7,15	130	4160	55818	6,96
63	16	40 07 063 *	0,032	7,98	76	2432	55819	8,03
75	16	40 07 075 *	0,032	8,91	54	1728	55820	9,32
90	16	40 07 090 *	0,032	8,48	32	1024	55821	11,46
110	16	40 07 110 *	0,089	19,35	45	540	55822	17,14
125	16	40 07 125 *	0,065	17,46	36	576	55823	19,28
140	16	40 07 140 * ¹	-	-	-	-	55824	31,28
160	16	40 07 160 *	0,065	14,63	14	224	55825	32,14
180	16	40 07 180 * ¹	-	-	-	-	55826	38,56
200	16	40 07 200 *	0,065	3,895	7	112	55827	62,99
225	16	40 07 225 * ¹	-	-	-	-	55828	78,20
250	16	40 07 250 *	0,065	17,94	6	96	55829	84,05
280	16	40 07 280 * ¹	-	-	-	-	55830	107,94
315	16	40 07 315 *	1,056	252	40	40	55831	192,82

ACG. 11. FLG

F03



BRIDA DE ACERO GALVANIZADO

GALVANIZED STEEL FLANGE

SIZE	PN	REF.	PACK	kg	Q(B)	Q(P)	CODE	EUR
25		41 12 025 * ¹	-	-	-	-	54920	7,64
32		41 12 032 * ¹	-	-	-	-	54921	8,92
40		41 12 040 * ¹	-	-	-	-	54922	10,84
50		41 12 050 * ¹	-	-	-	-	54923	11,35
63		41 12 063 * ¹	-	-	-	-	54924	16,48
75		41 12 075 * ¹	-	-	-	-	54925	20,66
90		41 12 090 * ¹	-	-	-	-	54926	23,46
110		41 12 110 * ¹	-	-	-	-	54927	28,10
125		41 12 125 * ¹	-	-	-	-	54928	28,10
140		41 12 140 * ¹	-	-	-	-	54929	37,38
160		41 12 160 * ¹	-	-	-	-	54930	45,30
180		41 12 180 * ¹	-	-	-	-	54931	45,30
200		41 12 200 * ¹	-	-	-	-	54932	64,11
225		41 12 225 * ¹	-	-	-	-	54933	64,11
250		41 12 250 * ¹	-	-	-	-	54934	104,65
280		41 12 280 * ¹	-	-	-	-	54935	93,11
315		41 12 315 * ¹	-	-	-	-	54936	113,71
355		41 12 355 * ¹	-	-	-	-	54937	201,88
400		41 12 400 * ¹	-	-	-	-	54938	279,34

F03



JUNTA BRIDAS

RUBBER GASKET FLANGES

SIZE	PN	REF.	PACK	kg	Q(B)	Q(P)	CODE	EUR
20		41 14 020 * ¹	-	-	-	-	54939	0,74
25		41 14 025 * ¹	-	-	-	-	54940	1,38
32		41 14 032 * ¹	-	-	-	-	54941	1,38
40		41 14 040 * ¹	-	-	-	-	54942	1,71
50		41 14 050 * ¹	-	-	-	-	54943	1,95
63		41 14 063 * ¹	-	-	-	-	54944	2,17
75		41 14 075 * ¹	-	-	-	-	54945	3,46
90		41 14 090 * ¹	-	-	-	-	54946	4,14
110/125		41 14 110 * ¹	-	-	-	-	54947	5,44
140		41 14 140 * ¹	-	-	-	-	54948	6,70
160/180		41 14 160 * ¹	-	-	-	-	54949	8,68
180		41 14 180 * ¹	-	-	-	-	54950	8,68
200/225		41 14 200 * ¹	-	-	-	-	54951	12,42
250/280		41 14 250 * ¹	-	-	-	-	54952	16,48
300		41 14 300 * ¹	-	-	-	-	54953	13,51
355		41 14 355 * ¹	-	-	-	-	54954	23,46

ACCESORIOS PE100

VÁLVULAS PE100 - PE100 VALVES

PE. 61. BW

F03



VÁLVULA COMPACTA PE100

Soldadura a tope - S5

VALVE PE100

Butt welding - S5

SIZE	PN	REF.	PACK	kg	Q(B)	Q(P)	CODE	EUR
20		40 60 020 * ¹	-	-	-	-	54957	145,02
25		40 60 025 * ¹	-	-	-	-	54958	145,02
32		40 60 032 * ¹	-	-	-	-	54959	145,02
40		40 60 040 * ¹	-	-	-	-	54960	159,03
50		40 60 050 * ¹	-	-	-	-	54961	292,52
63		40 60 063 * ¹	-	-	-	-	54962	304,06
75		40 60 075 * ¹	-	-	-	-	54963	397,17
90		40 60 090 * ¹	-	-	-	-	54964	409,53
110		40 60 110 * ¹	-	-	-	-	54965	582,57
125		40 60 125 * ¹	-	-	-	-	54966	602,34
140		40 60 140 * ¹	-	-	-	-	54967	1.591,14
160		40 60 160 * ¹	-	-	-	-	54968	1.591,14
200		40 60 200 * ¹	-	-	-	-	54970	2.129,22

PE. 62. BW

F03



VÁLVULA PE100 PARA AGUA

Soldadura a tope

VALVE PE100 FOR WATER

Butt welding

SIZE	PN	REF.	PACK	kg	Q(B)	Q(P)	CODE	EUR
20		40 61 020 * ¹	-	-	-	-	54972	145,02
25		40 61 025 * ¹	-	-	-	-	54973	145,02
32		40 61 032 * ¹	-	-	-	-	54974	145,02
40		40 61 040 * ¹	-	-	-	-	54975	159,03
50		40 61 050 * ¹	-	-	-	-	54976	292,52
63		40 61 063 * ¹	-	-	-	-	54977	304,06
75		40 61 075 * ¹	-	-	-	-	54978	397,17
90		40 61 090 * ¹	-	-	-	-	54979	409,53
110		40 61 110 * ¹	-	-	-	-	54980	582,57
125		40 61 125 * ¹	-	-	-	-	54981	602,34
140		40 61 140 * ¹	-	-	-	-	54982	1.591,14
160		40 61 160 * ¹	-	-	-	-	54983	1.591,14
200		40 61 200 * ¹	-	-	-	-	54985	2.129,22

PE. 90. EF1

F04



MÁQUINA ELECTROFUSIÓN

Automática y multivoltaje

ELECTROFUSION MACHINE

Automatic and multivoltage

SIZE	PN	REF.	PACK	kg	Q(B)	Q(P)	CODE	EUR
D20-D160		45 90 160 * ¹	-	-	-	-	58530	1.645,94

PE. 90. EF2

F04



MÁQUINA ELECTROFUSIÓN

Automática y multivoltaje

ELECTROFUSION MACHINE

Automatic and multivoltage

SIZE	PN	REF.	PACK	kg	Q(B)	Q(P)	CODE	EUR
D20-D1.200		45 90 000 * ¹	-	-	-	-	62118	3.404,15

PE. 90. BW1

F04



MÁQUINA SOLDADURA A TOPE

BUTT WELDING MACHINE

SIZE	PN	REF.	PACK	kg	Q(B)	Q(P)	CODE	EUR
D20-D1.200		45 90 035 * ¹	-	-	-	-		#N/A
D1.000-D1.600		45 90 040 * ¹	-	-	-	-		#N/A

EVACUACIÓN Y LÍNEA DE SUELO

256 Accesorios encolar PVC gris



262 Accesorios corrugados en PE



261 Accesorios junta elástica color teja



263 Línea de suelo



EVACUACIÓN Y LÍNEA DE SUELO

ACCESORIOS ENCOLAR PVC GRIS

F01



CODO H-H 87° 30'
PVC gris encolar

ELBOW F-F 87° 30'
Solvent cement grey PVC

SIZE	REF.	PACK	kg	Q(B)	Q(P)	CODE	EUR
32	65 11 032	385x285x178	4,44	120	14.400	02792	0,27
40	65 11 040	385x285x357	8,90	150	9.000	02793	0,28
50	65 11 050	385x285x357	6,30	90	5.400	02794	0,51

F01



CODO M-H 87° 30'
PVC gris encolar

ELBOW M-F 87° 30'
Solvent cement grey PVC

SIZE	REF.	PACK	kg	Q(B)	Q(P)	CODE	EUR
32	65 11 032 MH	385x285x178	4,30	120	14.400	28259	0,35
40	65 11 040 MH	385x285x357	8,70	150	9.000	28260	0,35
50	65 11 050 MH	385x285x357	6,20	90	5.400	28261	0,40
75	65 11 075	585x385x357	8,80	60	1.800	02819	1,04
90	65 11 090	585x385x357	10,12	48	1.440	02820	1,36
110	65 11 110	592x495x431	13,77	48	960	02821	1,44
125	65 11 125	592x495x547	15,54	42	672	02822	2,30
160	65 11 160	592x495x547	13,00	20	320	02823	4,62
200	65 11 200	592x495x547	14,18	10	160	02824	9,53
250	65 11 250	592x495x547	12,20	4	64	02825	33,19
315	65 11 315	600X400X510	13,00	2	32	02826	66,96
400	65 11 400	1300x1100x1400			12	02827	285,60

F01



CODO H-H 45°
PVC gris encolar

ELBOW F-F 45°
Solvent cement grey PVC

SIZE	REF.	PACK	kg	Q(B)	Q(P)	CODE	EUR
32	65 12 032	385x285x178	4,20	130	15.600	02795	0,35
40	65 12 040	385x285x357	7,30	200	12.000	02796	0,29
50	65 12 050	385x285x357	6,40	90	5.400	02797	0,51

F01



CODO M-H 45°
PVC gris encolar

ELBOW M-F 45°
Solvent cement grey PVC

SIZE	REF.	PACK	kg	Q(B)	Q(P)	CODE	EUR
32	65 12 032 MH	385x285x178	4,10	150	18.000	28256	0,45
40	65 12 040 MH	385x285x357		200	12.000	28257	0,34
50	65 12 050 MH	385x285x357	6,39	90	5.400	28258	0,62
75	65 12 075	385x285x357	5,33	48	2.880	02828	0,93
90	65 12 090	585x385x357	9,00	60	1.800	02829	1,29
110	65 12 110	592x495x431	13,20	60	1.200	02830	1,42
125	65 12 125	592x495x547	13,15	48	768	02831	2,14
160	65 12 160	592x495x547	13,30	27	432	02832	3,61
200	65 12 200	592x495x547	10,18	10	160	02833	7,76
250	65 12 250	600X400X680	9,40	4	64	02834	29,84
315	65 12 315	600X400X680	9,84	2	32	02835	63,95
400	65 12 400	1300x1100x1400			18	02836	179,28

F01



CODO H-H 67° 30'
PVC gris encolar

ELBOW F-F 67° 30'
Solvent cement grey PVC

SIZE	REF.	PACK	kg	Q(B)	Q(P)	CODE	EUR
32	65 13 032	385x285x178		120	14.400	11657	0,46
40	65 13 040	385x285x357		160	9.600	11658	0,35
50	65 13 050	385x285x357		70	4.200	11659	0,77

EVACUACIÓN Y LÍNEA DE SUELO

ACCESORIOS ENCOLAR PVC GRIS

F01



CODO M-H 67° 30'
PVC gris encolar

ELBOW M-F 67° 30'
Solvent cement grey PVC

SIZE	REF.	PACK	kg	Q(B)	Q(P)	CODE	EUR
32	65 13 032 MH	385x285x178	120	14.400	#	28431	0,97
40	65 13 040 MH	385x285x178	80	9.600		28432	1,39
50	65 13 050 MH	385x285x357	70	4.200		28433	1,11
75	65 13 075	385x285x357	36	2.160		04688	1,45
90	65 13 090	585x385x357	48	1.440		04689	2,02
110	65 13 110	592x495x547	48	768		04690	1,80
125	65 13 125	592x495x547	36	576		04691	2,55
160	65 13 160	592x495x547	20	320		04692	5,31
200	65 13 200		10			28384	13,94

F01



DERIVACIÓN SIMPLE H-H 87° 30'
PVC gris encolar

BRANCH F-F 87° 30'
Solvent cement grey PVC

SIZE	REF.	PACK	kg	Q(B)	Q(P)	CODE	EUR
32	65 14 032	385x285x178	4,13	75	9.000	02798	0,52
40	65 14 040	385x285x357	6,40	80	4.800	02799	0,58
50	65 14 050	385x285x357	5,50	50	3.000	02800	0,78

F01



DERIVACIÓN SIMPLE M-H 87° 30'
PVC gris encolar

BRANCH M-F 87° 30'
Solvent cement grey PVC

SIZE	REF.	PACK	kg	Q(B)	Q(P)	CODE	EUR
75	65 14 075	585x385x357	9,60	48	1.440	02837	1,87
90	65 14 090	585x385x357	8,32	32	960	02838	2,70
110	65 14 110	592x495x547	15,00	30	480	02839	2,77
125	65 14 125	592x495x547	13,68	22	352	02840	3,86
160	65 14 160	592x495x547	11,73	12	192	02841	5,93
200	65 14 200	592x495x547	8,75	5	80	02842	16,13
250	65 14 250	592x495x431	8,86	2	40	02843	49,58
315	65 14 315	592x495x431	8,68	1	20	02844	117,59

F01



DERIVACIÓN SIMPLE H-H 45°
PVC gris encolar

BRANCH F-F 45°
Solvent cement grey PVC

SIZE	REF.	PACK	kg	Q(B)	Q(P)	CODE	EUR
32	65 15 032	385x285x178	4,20	60	7.200	02801	0,54
40	65 15 040	385x285x357	7,60	80	4.800	02802	0,66
50	65 15 050	385x285x357	5,52	40	2.400	02803	0,91

F01



DERIVACIÓN SIMPLE M-H 45°
PVC gris encolar

BRANCH M-F 45°
Solvent cement grey PVC

SIZE	REF.	PACK	kg	Q(B)	Q(P)	CODE	EUR
75	65 15 075	585x385x357	9,72	36	1.080	02846	2,20
90	65 15 090	592x495x431	13,32	36	720	02847	2,85
110	65 15 110	592x495x547	14,38	26	416	02848	3,44
125	65 15 125	592x495x547	15,54	20	320	02849	4,44
160	65 15 160	592x495x547	12,00	8	128	02850	8,57
200	65 15 200	592x495x547	8,00	4	64	02851	16,85
250	65 15 250	592x495x547	12,00	2	32	02852	62,42
315	65 15 315	592x495x547	12,20	1	16	02853	147,91

F01



DERIVACIÓN SIMPLE H-H 67° 30'
PVC gris encolar

BRANCH F-F 67° 30'
Solvent cement grey PVC

SIZE	REF.	PACK	kg	Q(B)	Q(P)	CODE	EUR
32	65 16 032	385x285x178	75	9.000		11759	0,87
40	65 16 040	385x285x357	80	4.800		11760	0,96
50	65 16 050	385x285x357	50	3.000		11761	1,27

Hasta fin de existencias

EVACUACIÓN Y LÍNEA DE SUELO

ACCESORIOS ENCOLAR PVC GRIS

F01



DERIVACIÓN SIMPLE M-H 67° 30'
PVC gris encolar

BRANCH M-F 67° 30'
Solvent cement grey PVC

SIZE	REF.	PACK	kg	Q(B)	Q(P)	CODE	EUR
75	65 16 075	585x385x357		36	1.080	04693	2,88
90	65 16 090	585x385x357		24	720	04694	3,75
110	65 16 110	592x495x431		22	440	04695	4,34
125	65 16 125	592x495x547		18	288	04696	4,79
160	65 16 160	592x495x547		8	128	04697	12,26

F01



DERIVACIÓN M-H 87° 30'
DOBLE PLANA - PVC gris encolar

DOUBLE BRANCH M-F 87° 30'
Solvent cement grey PVC

SIZE	REF.	PACK	kg	Q(B)	Q(P)	CODE	EUR
110	65 17 110	592x495x547		16	256	11668	10,68
125	65 17 125	592x495x547		10	160	11669	16,34

F01



DERIVACIÓN M-H 45°
DOBLE PLANA - PVC gris encolar

DOUBLE BRANCH M-F 45°
Solvent cement grey PVC

SIZE	REF.	PACK	kg	Q(B)	Q(P)	CODE	EUR
110	65 18 110	592x495x547		16	256	11672	10,68
125	65 18 125	592x495x547		10	160	11673	16,34

F01



INJERTO A TUBO
PVC gris encolar

SOLVENT WELDED SADDLE
Solvent cement grey PVC

SIZE	REF.	PACK	kg	Q(B)	Q(P)	CODE	EUR
110 / 125 x 50	65 25 110	385x285x357	5,10	50	3.000	11696	1,27
110 / 125 x 40	65 25 111	385x285x357	5,25	50	3.000	11697	1,27
110 / 125 x 32	65 25 112	385x285x357	5,40	50	3.000	11698	1,27

F01



MANGUITO UNIÓN H-H
PVC gris encolar

COUPLING F-F
Solvent cement grey PVC

SIZE	REF.	PACK	kg	Q(B)	Q(P)	CODE	EUR
32	65 07 032	385x285x178	5,00	250	30.000	02804	0,33
40	65 07 040	385x285x178	4,62	140	16.800	02805	0,42
50	65 07 050	385x285x357	5,70	15	900	02806	0,50
75	65 07 075	385x285x357	6,54	60	3.600	02905	1,11
90	65 07 090	585x385x357	9,24	66	1.980	02906	1,21
110	65 07 110	592x495x431	12,84	60	1.200	02907	1,55
125	65 07 125	592x495x431	12,48	48	960	02908	2,05
160	65 07 160	592x495x547	11,18	27	432	02909	3,68
200	65 07 200	592x495x431	8,50	12	240	02910	8,09
250	65 07 250		7,80	4	56	02911	38,63
315	65 07 315		02,00	30	30	02912	76,43

F01



ANILLO REDUCCIÓN
PVC gris encolar

REDUCER
Solvent cement grey PVC

SIZE	REF.	PACK	kg	Q(B)	Q(P)	CODE	EUR
40 / 32	65 21 032	385x285x178		350	42.000	02816	0,27
50 / 40	65 21 040	385x285x178		175	21.000	02817	0,34

EVACUACIÓN Y LÍNEA DE SUELO

ACCESORIOS ENCOLAR PVC GRIS

F01



TAPÓN DE REGISTRO ROSCADO
PVC gris encolar

ACCESS PLUG
Solvent cement grey PVC

SIZE	REF.	PACK	kg	Q(B)	Q(P)	CODE	EUR
32	65 30 032	385x285x178	5,40	250	36.000	15890	0,97
40	65 30 040	385x285x178	7,80	150	36.000	15891	1,04
50	65 30 050	385x285x178	6,30	180	21.600	15892	1,31
75	65 30 075	385x285x178	5,40	54	6.480	15894	2,60
90	65 30 090	385x285x178	5,12	42	5.040	15895	4,24
110	65 30 110	385x285x178	4,56	70	3.600	15896	3,57
125	65 30 125	385x285x357	6,13	50	2.100	15897	8,63
160	65 30 160	1300x1100x1400		30	420	15899	8,98
200	65 30 200	1300x1100x1400		40	300	15900	13,39
250	65 30 250		12,89	10	100	15901	49,17
315	65 30 315		11,86	6	60	15902	88,43

F01



AMPLIACIÓN EXCÉNTRICA H-M
PVC gris encolar

INVERT REDUCER F-M
Solvent cement grey PVC

SIZE	REF.	PACK	kg	Q(B)	Q(P)	CODE	EUR
32 x 40	65 20 032	385x285x178	4,80	160	19.200	02813	0,45
40 x 50	65 20 040	385x285x357	5,00	150	9.000	02814	0,50
50 x 75	65 31 050	385x285x178	4,10	50	6.000	02891	1,13
75 x 90	65 31 075	385x285x357	8,25	66	3.960	02892	1,42
75 x 110	65 31 076	585x385x357	11,25	75	2.250	02893	1,42
90 x 110	65 31 090	585x385x357	12,38	75	2.250	02894	1,43
90 x 125	65 31 091	585x385x357	12,60	64	1.920	02895	2,11
110 x 125	65 31 110	585x385x357	11,00	56	1.680	02897	1,45
110 x 160	65 31 111	592x495x431	11,10	40	800	02898	2,24
125 x 160	65 31 125	592x495x431	12,60	45	900	02899	2,22
125 x 200	65 31 126	592x495x547		30	480	02900	11,75
160 x 200	65 31 160	592x495x547	14,25	30	480	02901	8,88
160 x 250	65 31 161		8,50	6	48	15904	31,62
200 x 250	65 31 200	592x495x547	15,20	16	256	02902	17,44
200 x 315	65 31 201		11,30	32	32	15906	60,54
250 x 315	65 31 250		15,00	50	50	02903	73,17
315 x 400	65 31 315		05,00	18	18	02904	132,70

F01



TAPÓN CIEGO
PVC gris encolar

SOCKET PLUG
Solvent cement grey PVC

SIZE	REF.	PACK	kg	Q(B)	Q(P)	CODE	EUR
32	65 08 032	385x285x178	4,80	300	36.000	35544	0,55
40	65 08 040	385x285x178	4,50	300	36.000	02808	0,45
50	65 08 050	385x285x178	6,00	200	24.000	02809	0,58
75	65 08 075	385x285x178	5,04	70	8.400	02924	0,72
90	65 08 090	385x285x178	4,20	56	6.720	02925	0,80
110	65 08 110	385x285x357	6,58	70	4.200	02926	0,73
125	65 08 125	385x285x357	7,50	60	3.600	02927	1,22
160	65 08 160	385x285x357	5,10	20	1.200	02928	3,17
200	65 08 200	385x285x357	4,73	11	660	02929	4,58
250	65 08 250		14,27	13	104	02930	27,01
315	65 08 315		12,09	6	48	02931	52,15
400	65 08 400		78,85	3	50	02932	100,46

EVACUACIÓN Y LÍNEA DE SUELO

ACCESORIOS ENCOLAR PVC GRIS

F01



TAPÓN REDUCCIÓN SIMPLE

PVC gris encolar

REDUCER PLUG

Solvent cement grey PVC

SIZE	REF.	PACK	kg	Q(B)	Q(P)	CODE	EUR
75 - 50	65 28 575	385x285x178	5,25	70	8.400	02933	0,98
75 - 40	65 28 576	385x285x178	5,20	70	8.400	11706	0,98
75 - 32	65 28 577	385x285x178	5,14	70	8.400	11705	0,98
90 - 50	65 28 493	385x285x178	4,40	56	6.720	11708	1,05
90 - 40	65 28 494	385x285x178	4,38	56	6.720	11709	1,05
90 - 32	65 28 495	385x285x178	4,30	56	6.720	11710	1,05
110 x 90	65 28 518	385x285x357	6,40	70	4.200	35546	1,83
110 x 75	65 28 519	385x285x357	6,80	70	4.200	35547	1,83
110 x 50	65 28 515	385x285x357	7,20	70	4.200	11715	1,83
110 x 40	65 28 516	385x285x357	7,10	35	4.200	11716	2,81
110 x 32	65 28 517	385x285x357	7,00	70	4.200	11717	2,32
125 x 40	65 28 528	385x285x357	7,95	60	3.600	11720	2,32
125 x 50	65 28 527	385x285x357	8,00	60	3.600	11719	2,32
125 x 75	65 28 524	385x285x357	7,50	60	3.600	35551	2,23
125 x 90	65 28 523	385x285x357	7,40	60	3.600	35550	2,32
125 x 110	65 28 522	385x285x357	6,00	42	2.520	35549	2,32
160 x 110	65 28 561	385x285x357	4,00	20	1.200	35552	3,47
160 x 125	65 28 560	385x285x357	4,10	20	1.200	35553	3,71
200 x 125	65 28 591	385x285x357	4,40	11	660	35554	8,14
200 x 160	65 28 590	385x285x357	4,00	11	660	35555	8,45

F01



TAPÓN REDUCCIÓN DOBLE

PVC gris encolar

DOUBLE REDUCER PLUG

Solvent cement grey PVC

SIZE	REF.	PACK	kg	Q(B)	Q(P)	CODE	EUR
90 x 32 - 32	65 28 491	385x285x178	4,50	56	6.720	11707	1,12
110 x 32 - 32	65 28 514	385x285x357	7,10	70	4.200	11714	1,55
110 x 40 - 32	65 28 513	385x285x357	7,10	70	4.200	11713	1,55
110 x 40 - 40	65 28 512	385x285x357	7,20	70	4.200	11712	1,55
110 x 50 - 40	65 28 510	385x285x357	8,20	70	4.200	02936	1,55
110 x 50 - 32	65 28 511	385x285x357	7,25	70	4.200	11711	8,27
125 x 40 - 32	65 28 526	385x285x357	8,20	60	3.600	11718	2,30
125 x 40 - 40	65 28 520	385x285x357	8,30	60	3.600	35548	2,30
125 x 50 - 40	65 28 525	385x285x357	8,35	60	3.600	02937	1,84

F01



TAPÓN REDUCCIÓN TRIPLE

PVC gris encolar

TRIPLE REDUCER PLUG

Solvent cement grey PVC

SIZE	REF.	PACK	kg	Q(B)	Q(P)	CODE	EUR
110x40-40-40	65 28 410	385x285x178	8,00	35	4.200	02935	1,82

EVACUACIÓN Y LÍNEA DE SUELO

ACCESORIOS JUNTA ELÁSTICA COLOR TEJA

F01



MANGUITO DILATACIÓN H-H

PVC color teja junta elástica

COUPLING F-F

Rubber-ring joint tile colour PVC

SIZE	REF.	PACK	kg	Q(B)	Q(P)	CODE	EUR
110	64 07 110	600x400x450	10,50	45	312	35511	3,02
125	64 07 125	600x400x480	10,80	36	240	35512	5,31
160	64 07 160	800x600x450	11,00	18	72	35513	9,71
200	64 07 200	600x400x450	8,55	8	72	35514	18,21
250	64 07 250	800x1200x950	82,00	36	36	35515	40,43
315	64 07 315	800x1200x950	64,00	16	20	35516	77,23
400	64 07 400	1300x1100x1400	72,50	10	10	35517	139,22

F01



CODO M-H 87° 30'

PVC color teja junta elástica

ELBOW M-F 87° 30'

Rubber-ring joint tile colour PVC

SIZE	REF.	PACK	kg	Q(B)	Q(P)	CODE	EUR
110	64 11 110	600x400x480	23,58	25	200	35478	3,96
125	64 11 125	600x400x480	16,24	20	160	35479	5,27
160	64 11 160	600x400x480	18,38	20	80	35480	10,79
200	64 11 200	800x600x450	16,18	1	40	35481	20,99
250	64 11 250	800x1200x950	68,12	1	20	35482	50,90
315	64 11 315	800x1200x950	64,24	1	10	35483	106,17
400	64 11 400	800x1200x950		1	6	35484	224,26

F01



CODO M-H 45°

PVC color teja junta elástica

ELBOW M-F 45°

Rubber-ring joint tile colour PVC

SIZE	REF.	PACK	kg	Q(B)	Q(P)	CODE	EUR
110	64 12 110	600x400x480	22,34	35	280	35492	3,16
125	64 12 125	600x400x480	15,84	23	184	35493	4,31
160	64 12 160	600x400x480	15,36	10	80	35494	8,57
200	64 12 200	600x400x480	14,78	5	40	35495	16,65
250	64 12 250	800x1200x900	59,16	1	23	35496	46,36
315	64 12 315	800x1200x950	63,02	12	14	35497	76,74
400	64 12 400	800x1200x950		1	7	35498	207,71

F01



DERIVACIÓN SIMPLE M-H 87° 30'

PVC color teja junta elástica

BRANCH M-F 87° 30'

Rubber-ring joint tile colour PVC

SIZE	REF.	PACK	kg	Q(B)	Q(P)	CODE	EUR
110	64 14 110	800x600x450	17,89	20	144	35499	7,83
125	64 14 125	800x600x450	14,10	22	88	35500	8,01
160	64 14 160	800x600x450	14,90	12	48	35501	18,21
200	64 14 200	800x1200x950	61,91	1	30	35502	28,65
250	64 14 250	800x1200x900	59,75	12	12	35503	77,85
315	64 14 315	800x1200x950		1	8	35504	182,75

F01



DERIVACIÓN SIMPLE M-H 45°

PVC color teja junta elástica

BRANCH M-F 45°

Rubber-ring joint tile colour PVC

SIZE	REF.	PACK	kg	Q(B)	Q(P)	CODE	EUR
110	64 15 110	600x400x480	22,21	15	120	35505	8,22
125	64 15 125	800x600x450	15,66	19	76	35506	10,13
160	64 15 160	800x600x450	12,61	8	32	35507	18,13
200	64 15 200	800x1200x900	59,33	1	22	35508	41,19
250	64 15 250	800x1200x900	53,17	8	8	35509	98,53
315	64 15 315	SUELTO		1	0	35510	246,27

F01



AMPLIACIÓN EXCÉNTRICA H-M

PVC color teja junta elástica

INVERT REDUCER F-M

Rubber-ring joint tile colour PVC

SIZE	REF.	PACK	kg	Q(B)	Q(P)	CODE	EUR
110 x 125	64 31 110	1300x1100x1400	86,40	36	288	35522	3,96
110 x 160	64 31 111		9,02	27	280	35523	6,42
125 x 160	64 31 125	600x400x480	15,00	27	240	35524	6,83
125 x 200	64 31 126		12,26		120	35525	17,17
160 x 200	64 31 160	600x400x450	15,20	16	128	35527	13,28
200 x 250	64 31 200	1300x1100x1400	10,25	63	63	35530	31,00
250 x 315	64 31 250	800x1200x950	94,50	30	32	35532	58,71
260 x 400	64 31 315	800x1200x950		18	18	35533	133,68

EVACUACIÓN Y LÍNEA DE SUELO

ACCESORIOS CORRUGADOS EN PE

F01



CODO CORRUGADO H-H 45°

Accesorio corrugado

SIZE	REF.	PACK	kg	Q(B)	Q(P)	CODE	EUR
160						LES104920	22,55
200		800x1200x900	50,04	45	45	38852	19,62
500		SUELTO		1		38856	302,96

F01



CODO CORRUGADO H-H 87°

Accesorio corrugado

SIZE	REF.	PACK	kg	Q(B)	Q(P)	CODE	EUR
400		SUELTO		1		38860	239,14

F01



DERIVACIÓN CORRUGADO H-H 45°

Accesorio corrugado

SIZE	REF.	PACK	kg	Q(B)	Q(P)	CODE	EUR
160						EES105030	63,56
250						49871	92,89

F01



DERIVACIÓN CORRUGADO H-H 87°

Accesorio corrugado

SIZE	REF.	PACK	kg	Q(B)	Q(P)	CODE	EUR
200		800x1200x900	46,13	25	25	38865	40,94
250						49863	108,47

F01



AUMENTO CORRUGADO M-H

Accesorio corrugado

SIZE	REF.	PACK	kg	Q(B)	Q(P)	CODE	EUR
200 x 315				3		38868	122,35
250 X 200						LES105006	122,35
250 x 315				3		38869	65,23
250 x 400				3		38870	111,04

F01



MANGUITO CORRUGADO

Accesorio corrugado

SIZE	REF.	PACK	kg	Q(B)	Q(P)	CODE	EUR
160		800x1200x900	64,08	139	139	38882	9,38
200		800x1200x900	43,96	66	66	38883	13,81
250		800x1200x900	42,44		128	38884	22,71

EVACUACIÓN Y LÍNEA DE SUELO

LÍNEA DE SUELO

F01



ARQUETA SIMPLE GRIS

Línea suelo

CATCH PIT grey

Floor drainage

SIZE	REF.	PACK	kg	Q(B)	Q(P)	CODE	EUR
20 x 20 x 20	65 90 020				200	15926	6,87
30 x 30 x 30	65 90 030				72	15927	13,20
40 x 40 x 40	65 90 040				30	15928	22,05
55 x 55 x 55	65 90 055				16	15930	49,96

F01



MARCO SIMPLE GRIS

Línea suelo

FRAME grey

Floor drainage

SIZE	REF.	PACK	kg	Q(B)	Q(P)	CODE	EUR
20 x 20	65 90 120			52	832	15931	3,97
30 x 30	65 90 130			22	440	15932	6,00
40 x 40	65 90 140				180	15933	8,35
55 x 55	65 90 155				100	15935	16,51

F01



TAPA SIMPLE GRIS

Línea suelo

WALKWAY COVER grey

Floor drainage

SIZE	REF.	PACK	kg	Q(B)	Q(P)	CODE	EUR
20 x 20	65 90 220				700	15936	4,22
30 x 30	65 90 230				480	15937	8,93
40 x 40	65 90 240				300	15938	17,86
55 x 55	65 90 255				96	15940	44,16

F01

REJILLA SIMPLE GRIS

Línea suelo

WALKWAY GRILL grey

Floor drainage

SIZE	REF.	PACK	kg	Q(B)	Q(P)	CODE	EUR
20 x 20	65 90 320				700	15941	4,22
30 x 30	65 90 330				480	15942	8,93
40 x 40	65 90 340				300	15943	18,15

F01



ARQUETA SIMPLE NEGRA

Línea suelo

Floor drainage

SIZE	REF.	PACK	kg	Q(B)	Q(P)	CODE	EUR
20 x 20 x 20	65 91 020				200	35558	6,29
30 x 30 x 30	65 91 030				72	35559	12,03
40 x 40 x 40	65 91 040				30	35560	20,12
55 x 55 x 55	65 91 055				16	35561	46,99

F01



MARCO SIMPLE NEGRO

Línea suelo

Floor drainage

SIZE	REF.	PACK	kg	Q(B)	Q(P)	CODE	EUR
20 x 20	65 90 120			52	832	35562	3,64
30 x 30	65 90 130			22	440	35563	5,55
40 x 40	65 91 140				180	35564	7,83
55 x 55	65 91 155				100	35565	15,21

F01



TAPA SIMPLE NEGRA

Línea suelo

Floor drainage

SIZE	REF.	PACK	kg	Q(B)	Q(P)	CODE	EUR
20 x 20	65 91 220				700	35566	3,97
30 x 30	65 91 230				480	35567	8,19
40 x 40	65 91 240				300	35568	16,34
55 x 55	65 91 255				96	35569	40,65

EVACUACIÓN Y LÍNEA DE SUELO

LÍNEA DE SUELO

F01



REJILLA SIMPLE NEGRA

Línea suelo

Floor drainage

SIZE	REF.	PACK	kg	Q(B)	Q(P)	CODE	EUR
20 x 20	65 91 320				700	35570	3,87
30 x 30	65 91 330				480	35571	8,16
40 x 40	65 97 340				300	35572	16,44
55 x 55	65 97 355				96	35573	41,06

F01



CANALETA 0,5 m. en PP gris

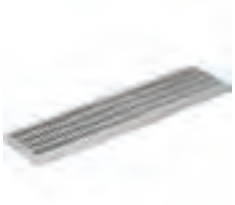
Línea suelo

CHANNEL LONG. 0,5 m. in grey PP

Floor drainage

SIZE	REF.	PACK	kg	Q(B)	Q(P)	CODE	EUR
13 x 50	65 97 213					15964	5,38
20 x 50	65 97 220					15965	10,22

F01



REJILLA

Línea suelo

GRID

Floor drainage

SIZE	REF.	PACK	kg	Q(B)	Q(P)	CODE	EUR
13 x 50	65 97 313					15968	7,63
20 x 50	65 97 320					15969	10,06

F01



TAPA LATERAL CON DESCARGA

Línea suelo

OUTLET SOCKET

Floor drainage

SIZE	REF.	PACK	kg	Q(B)	Q(P)	CODE	EUR
13						15970	2,31
20						15971	2,71

RECAMBIOS

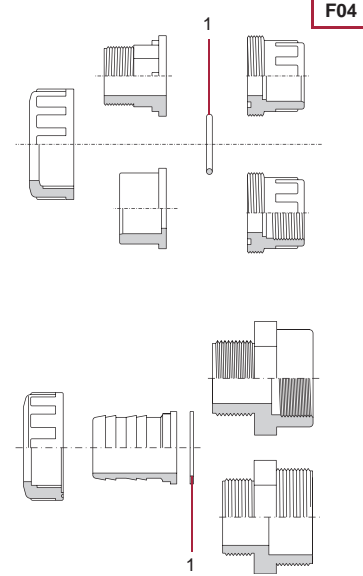
SPARE PARTS

RECAMBIOS

ENLACES 3 PIEZAS - UNIONS

JUNTA ENLACES 3 PIEZAS - UNION O-RING					
CODE	DENOMINACIÓN	DESCRIPTION	Fig.	Q	EUR
723 R 0155026	Junta D16 - "	O-Ring D16 - "	1	10	0,11
723 R 0202035	Junta D20 - ½"	O-Ring D20 - ½"	1	10	0,36
723 R 0282035	Junta D25 - ¾"	O-Ring D25 - ¾"	1	10	0,38
723 R 0329035	Junta D32 - 1"	O-Ring D32 - 1"	1	10	0,47
723 R 0407053	Junta D40 - 1¼"	O-Ring D40 - 1¼"	1	10	0,64
723 R 0470053	Junta D50 - 1½"	O-Ring D50 - 1½"	1	10	0,73
723 R 0597053	Junta D63 - 2"	O-Ring D63 - 2"	1	5	0,83
723 R 0756053	Junta D75 - 2½"	O-Ring D75 - 2½"	1	5	2,33
723 R 0914053	Junta D90 - 3"	O-Ring D90 - 3"	1	2	2,60
723 R 1168070	Junta D110 - 4"	O-Ring D110 - 4"	1	1	2,23

JUNTA ENLACES ESPIGA Y TUERCA - SPIGOT AND NUT UNION O-RING					
CODE	DENOMINACIÓN	DESCRIPTION	Fig.	Q	EUR
02401 R 0134	Junta plana D16 - "	Flat gasket D16 - "	1	10	0,14
02401 R 0134	Junta plana D18 - ½"	Flat gasket D18 - ½"	1	10	0,14
02401 R 0134	Junta plana D20 - ½"	Flat gasket D20 - ½"	1	10	0,14
02402 R 0134	Junta plana D25 - ¾"	Flat gasket D25 - ¾"	1	10	0,20
02403 R 0134	Junta plana D32 - 1"	Flat gasket D32 - 1"	1	10	0,31
02404 R 0134	Junta plana D40 - 1¼"	Flat gasket D40 - 1¼"	1	10	0,37
02405 R 0134	Junta plana D50 - 1½"	Flat gasket D50 - 1½"	1	5	0,53
02405 R 0134	Junta plana D50 - 1½" (D38)	Flat gasket D50 - 1½" (D38)	1	5	0,53
02407 R 0134	Junta plana D63 - 2"	Flat gasket D63 - 2"	1	5	0,63

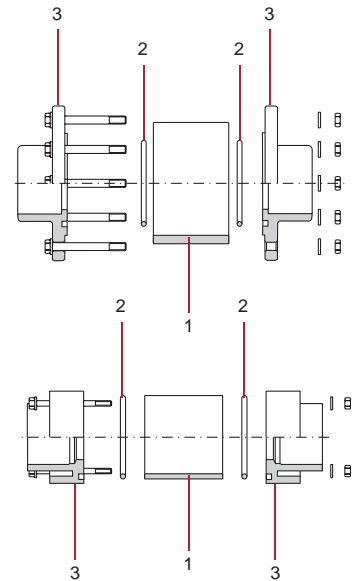


VISORES DE LÍQUIDOS - SIGHT GLASSES

VISOR - SIGHT					
CODE	DENOMINACIÓN	DESCRIPTION	Fig.	Q	EUR
02387 R 0100	Visor D50	Sight D50	1	1	7,70
02388 R 0100	Visor D63	Sight D63	1	1	8,53
02389 R 0100	Visor D75	Sight D75	1	1	10,55
02390 R 0100	Visor D90	Sight D90	1	1	13,03
02391 R 0100	Visor D110	Sight D110	1	1	18,37
02392 R 0100	Visor D125	Sight D125	1	1	22,53
02393 R 0100	Visor D140	Sight D140	1	1	31,92
02394 R 0100	Visor D160	Sight D160	1	1	34,96
02395 R 0100	Visor D200	Sight D200	1	1	49,03
02396 R 0100	Visor D225	Sight D225	1	1	59,43

JUNTA VISOR EPDM - SIGHT O-RING EPDM					
CODE	DENOMINACIÓN	DESCRIPTION	Fig.	Q	EUR
02575 R 0135	Junta visor EPDM D50	Sight O-Ring EPDM D50	2	8	0,68
02576 R 0135	Junta visor EPDM D63	Sight O-Ring EPDM D63	2	8	0,97
723 R 0798053	Junta visor EPDM D75	Sight O-Ring EPDM D75	2	5	0,57
723 R 1000053	Junta visor EPDM D90	Sight O-Ring EPDM D90	2	2	0,67
723 R 1207053	Junta visor EPDM D110	Sight O-Ring EPDM D110	2	2	1,08
723 R 1397053	Junta visor EPDM D125	Sight O-Ring EPDM D125	2	2	1,50
723 R 1550053	Junta visor EPDM D140	Sight O-Ring EPDM D140	2	2	1,50
723 R 1708053	Junta visor EPDM D160	Sight O-Ring EPDM D160	2	2	1,89
723 R 2153053	Junta visor EPDM D200	Sight O-Ring EPDM D200	2	2	3,14
723 R 2380060	Junta visor EPDM D225	Sight O-Ring EPDM D225	2	2	3,72

MANGUITO CONEXIÓN VISOR - SIGHT END CONNECTOR					
CODE	DENOMINACIÓN	DESCRIPTION	Fig.	Q	EUR
02387 R 0105	Manguito conexión D50	End connector D50	3	2	1,98
02388 R 0105	Manguito conexión D63	End connector D63	3	2	2,38
02389 R 0105	Manguito conexión D75	End connector D75	3	2	16,89
02390 R 0105	Manguito conexión D90	End connector D90	3	2	21,60
02391 R 0105	Manguito conexión D110	End connector D110	3	2	28,76
02392 R 0105	Manguito conexión D125	End connector D125	3	2	31,97
02393 R 0105	Manguito conexión D140	End connector D140	3	2	39,24
02394 R 0105	Manguito conexión D160	End connector D160	3	2	60,10
02395 R 0105	Manguito conexión D200	End connector D200	3	2	64,76
02396 R 0105	Manguito conexión D225	End connector D225	3	2	119,23
02397 R 0105	Manguito conexión 1½"	End connector 1½"	3	2	3,82
02398 R 0105	Manguito conexión 2"	End connector 2"	3	2	4,38



ACCESORIOS COLECTORES - MANIFOLD FITTINGS

JUNTA COLECTOR - MANIFOLD O-RING					
CODE	DENOMINACIÓN	DESCRIPTION	Fig.	Q	EUR
723 R 0234035	Junta 1" EPDM	O-Ring 1" EPDM	1	*	0,17
723 R 0258035	Junta 1" EPDM	O-Ring 1" EPDM	1	*	0,20
723 R 0329035	Junta 1" EPDM	O-Ring 1" EPDM	1	*	0,47
41873 R 0118	Junta plana 1" NBR	Flat gasket 1" NBR	1	*	0,19

Correspondencias de juntas para accesorios colectores (Q)

Equivalence of o-rings for manifold fittings (Q)

CODE	Elbow f/f	Elbow f/m	Tee f/f/m	Cross f/f/f/m	Socket f/f	Socket f/m	Nipple	Reducing nipple	2-out. manifold	3-out. manifold	4-out. manifold	Cap
723 R 0234035												1
723 R 0258035								1				
723 R 0329035							2	1				
41873 R 0118	2	1	2	3	2	1			3	4	5	

RECAMBIOS

VÁLVULAS DE BOLA EN PVC-U SERIE [STD] - PVC-U BALL VALVES [STD] SERIES

F04

D16 - 3/8" / D20 - 1/2"					
CODE	DENOMINACIÓN	DESCRIPTION	Fig.	Q	EUR
36501 R 0124	Conjunto maneta standard	Standard handle assembly	4	5	1,21
36501 R 0104	Tuerca	Union nut	3	10	1,20
36500 R 0105	Manguito enlace D16	16 mm connection	5	10	0,63
36501 R 0105	Manguito enlace D20	20 mm connection	5	10	0,63
36510 R 0105	Manguito enlace 3/8" BSP	3/8" connection BSP	5	10	1,10
36511 R 0105	Manguito enlace 1/2" BSP	1/2" connection BSP	5	10	1,10
723 R 0202035	Junta manguito EPDM	Union O-Ring EPDM	10	10	0,36
36501 R 0102	Bola	Ball	2	5	1,46
36501 R 0135	Conjunto juntas EPDM/PE	O-Ring kit EPDM/PE	6-7-8-9-10	1	3,60
36501 R 0121	Eje + Juntas EPDM	Shaft + EPDM O-Rings	1-7	5	0,99

D32 - 1"					
CODE	DENOMINACIÓN	DESCRIPTION	Fig.	Q	EUR
36503 R 0124	Conjunto maneta standard	Standard handle assembly	4	5	1,78
36503 R 0104	Tuerca	Union nut	3	10	1,69
36503 R 0105	Manguito enlace D32	32 mm connection	5	10	0,96
36513 R 0105	Manguito enlace 1" BSP	1" connection BSP	5	10	1,70
723 R 0329035	Junta manguito EPDM	Union O-Ring EPDM	10	10	0,47
36503 R 0102	Bola	Ball	2	5	2,04
36503 R 0135	Conjunto juntas EPDM/PE	O-Ring kit EPDM/PE	6-7-8-9-10	1	4,78
36503 R 0121	Eje + Juntas EPDM	Shaft + EPDM O-Rings	1-7	5	1,23

D50 - 1 1/2"					
CODE	DENOMINACIÓN	DESCRIPTION	Fig.	Q	EUR
36507 R 0124	Conjunto maneta standard	Standard handle assembly	4	4	2,68
36507 R 0104	Tuerca	Union nut	3	8	2,54
36507 R 0105	Manguito enlace D50	50 mm connection	5	8	1,64
36515 R 0105	Manguito enlace 1 1/2" BSP	1 1/2" connection BSP	5	8	2,65
723 R 0470053	Junta manguito EPDM	Union O-Ring EPDM	10	8	0,73
36507 R 0102	Bola	Ball	2	4	3,21
36507 R 0135	Conjunto juntas EPDM/PE	O-Ring kit EPDM/PE	6-7-8-9-10	1	5,54
36507 R 0121	Eje + Juntas EPDM	Shaft + EPDM O-Rings	1-7	4	1,79

D75 - 2 1/2"					
CODE	DENOMINACIÓN	DESCRIPTION	Fig.	Q	EUR
36507 R 0124	Conjunto maneta standard	Standard handle assembly	4	2	9,41
36507 R 0104	Tuerca	Union nut	3	4	12,61
36507 R 0105	Manguito enlace D75	75 mm connection	5	4	7,71
36517 R 0105	Manguito enlace 2 1/2" BSP	2 1/2" connection BSP	5	4	11,08
723 R 0756053	Junta manguito EPDM	Union O-Ring EPDM	10	4	2,33
36507 R 0102	Bola	Ball	2	2	16,79
36507 R 0135	Conjunto juntas EPDM/PE	O-Ring kit EPDM/PE	6-7-8-9-10	1	11,83
36507 R 0121	Eje + Juntas EPDM	Shaft + EPDM O-Rings	1-7	2	7,43

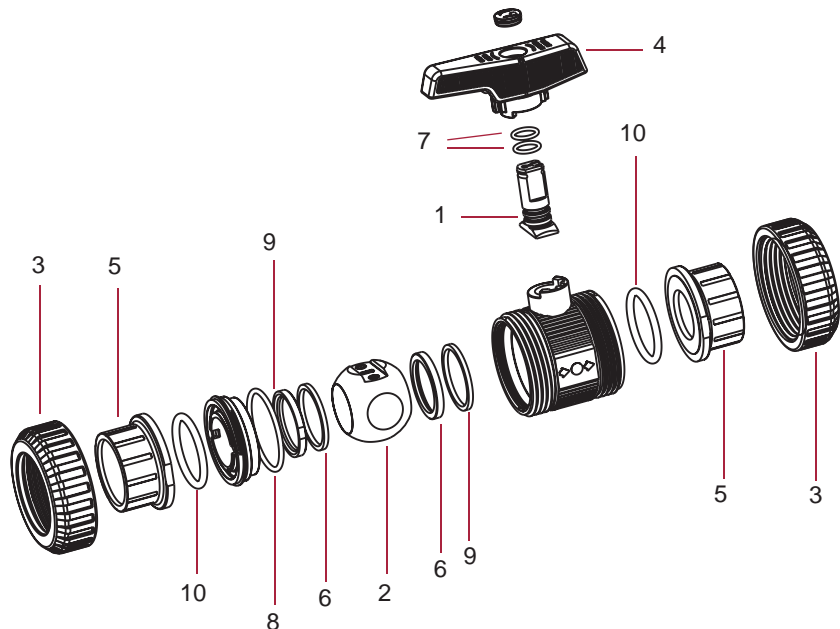
D110 - 4"					
CODE	DENOMINACIÓN	DESCRIPTION	Fig.	Q	EUR
36509 R 0124	Conjunto maneta	Handle assembly	4	1	13,37
36509 R 0104	Tuerca	Union nut	3	2	44,98
36509 R 0105	Manguito enlace D110	110 mm connection	5	2	22,51
36519 R 0105	Manguito enlace 4" BSP	4" connection BSP	5	2	30,73
723 R 1092057	Junta manguito EPDM	Union O-Ring EPDM	10	2	3,60
22797 R 0102	Bola	Ball	2	1	39,67
36509 R 0135	Conjunto juntas EPDM/PE	O-Ring kit EPDM/PE	6-7-8-9-10	1	16,78
22797 R 0121	Eje + Juntas EPDM	Shaft + EPDM O-Rings	1-7	1	12,04
22799 R 0108	Llave de regulación	Adjusting tool	11	1	17,31

D25 - 3/4"					
CODE	DENOMINACIÓN	DESCRIPTION	Fig.	Q	EUR
36502 R 0124	Conjunto maneta standard	Standard handle assembly	4	5	1,36
36502 R 0104	Tuerca	Union nut	3	10	1,26
36502 R 0105	Manguito enlace D25	25 mm connection	5	10	0,72
36512 R 0105	Manguito enlace 3/4" BSP	3/4" connection BSP	5	10	1,20
723 R 0282035	Junta manguito EPDM	Union O-Ring EPDM	10	10	0,38
36502 R 0102	Bola	Ball	2	5	1,60
36502 R 0135	Conjunto juntas EPDM/PE	O-Ring kit EPDM/PE	6-7-8-9-10	1	3,68
36502 R 0121	Eje + Juntas EPDM	Shaft + EPDM O-Rings	1-7	5	1,05

D40 - 1 1/4"					
CODE	DENOMINACIÓN	DESCRIPTION	Fig.	Q	EUR
36504 R 0124	Conjunto maneta standard	Standard handle assembly	4	5	2,23
36504 R 0104	Tuerca	Union nut	3	10	1,79
36504 R 0105	Manguito enlace D40	40 mm connection	5	10	1,12
36514 R 0105	Manguito enlace 1 1/4" BSP	1 1/4" connection BSP	5	10	1,90
723 R 0407053	Junta manguito EPDM	Union O-Ring EPDM	10	10	0,64
36504 R 0102	Bola	Ball	2	5	2,42
36504 R 0135	Conjunto juntas EPDM/PE	O-Ring kit EPDM/PE	6-7-8-9-10	1	5,32
36504 R 0121	Eje + Juntas EPDM	Shaft + EPDM O-Rings	1-7	5	1,45

D63 - 2"					
CODE	DENOMINACIÓN	DESCRIPTION	Fig.	Q	EUR
36506 R 0124	Conjunto maneta standard	Standard handle assembly	4	4	2,83
36506 R 0104	Tuerca	Union nut	3	8	3,98
36506 R 0105	Manguito enlace D63	63 mm connection	5	8	2,83
36516 R 0105	Manguito enlace 2" BSP	2" connection BSP	5	8	3,80
723 R 0597053	Junta manguito EPDM	Union O-Ring EPDM	10	8	0,83
36506 R 0102	Bola	Ball	2	4	4,95
36506 R 0135	Conjunto juntas EPDM/PE	O-Ring kit EPDM/PE	6-7-8-9-10	1	5,82
36506 R 0121	Eje + Juntas EPDM	Shaft + EPDM O-Rings	1-7	4	2,00

D90 - 3"					
CODE	DENOMINACIÓN	DESCRIPTION	Fig.	Q	EUR
36508 R 0124	Conjunto maneta standard	Standard handle assembly	4	2	11,81
36508 R 0104	Tuerca	Union nut	3	4	18,91
36508 R 0105	Manguito enlace D90	90 mm connection	5	4	12,85
36518 R 0105	Manguito enlace 3" BSP	3" connection BSP	5	4	19,64
723 R 0914053	Junta manguito EPDM	Union O-Ring EPDM	10	4	2,60
36508 R 0102	Bola	Ball	2	2	28,17
36508 R 0135	Conjunto juntas EPDM/PE	O-Ring kit EPDM/PE	6-7-8-9-10	1	14,46
36508 R 0121	Eje + Juntas EPDM	Shaft + EPDM O-Rings	1-7	2	8,23



D16 - 3/8" / D20 - 1/2"					
CODE	DENOMINACIÓN	DESCRIPTION	Fig.	Q	EUR
36501 R 0124	Conjunto maneta	Handle assembly	4	5	1,21
36501 R 0104	Tuerca	Union nut	3	10	1,20
36500 R 0105	Manguito enlace D16	16 mm connection	5	10	0,63
36501 R 0105	Manguito enlace D20	20 mm connection	5	10	0,63
36510 R 0105	Manguito enlace 3/8" BSP	3/8" connection BSP	5	10	1,10
36511 R 0105	Manguito enlace 1/2" BSP	1/2" connection BSP	5	10	1,10
740 R 0202035	Junta manguito EPDM Perox.	Union O-Ring Perox. EPDM	10	10	0,72
714 R 0202035	Junta manguito FPM	Union O-Ring FPM	10	10	2,06
36501 R 0102	Bola	Ball	2	5	1,46
36123 R 0135	Conjunto juntas EPDM Perox./PTFE	O-Ring kit Perox. EPDM/PTFE	6-7-8-9-10	1	8,29
36143 R 0135	Conjunto juntas FPM/PTFE	O-Ring kit FPM/PTFE	6-7-8-9-10	1	13,02
36123 R 0121	Eje + Juntas EPDM Perox.	Shaft + Perox. EPDM O-Rings	1-7	5	1,66

D32 - 1"					
CODE	DENOMINACIÓN	DESCRIPTION	Fig.	Q	EUR
36503 R 0124	Conjunto maneta	Handle assembly	4	5	1,78
36503 R 0104	Tuerca	Union nut	3	10	1,69
36503 R 0105	Manguito enlace D32	32 mm connection	5	10	0,96
36513 R 0105	Manguito enlace 1" BSP	1" connection BSP	5	10	1,70
740 R 0329035	Junta manguito EPDM Perox.	Union O-Ring Perox. EPDM	10	10	1,39
714 R 0329035	Junta manguito FPM	Union O-Ring FPM	10	10	2,45
36503 R 0102	Bola	Ball	2	5	2,04
36125 R 0135	Conjunto juntas EPDM Perox./PTFE	O-Ring kit Perox. EPDM/PTFE	6-7-8-9-10	1	12,03
36145 R 0135	Conjunto juntas FPM/PTFE	O-Ring kit FPM/PTFE	6-7-8-9-10	1	18,60
36125 R 0121	Eje + Juntas EPDM Perox.	Shaft + Perox. EPDM O-Rings	1-7	5	1,78

D50 - 1 1/2"					
CODE	DENOMINACIÓN	DESCRIPTION	Fig.	Q	EUR
36505 R 0124	Conjunto maneta	Handle assembly	4	4	2,68
36505 R 0104	Tuerca	Union nut	3	8	2,54
36505 R 0105	Manguito enlace D50	50 mm connection	5	8	1,64
36515 R 0105	Manguito enlace 1 1/2" BSP	1 1/2" connection BSP	5	8	2,65
740 R 0470053	Junta manguito EPDM Perox.	Union O-Ring Perox. EPDM	10	8	2,18
714 R 0470053	Junta manguito FPM	Union O-Ring FPM	10	8	7,06
36505 R 0102	Bola	Ball	2	4	3,21
36127 R 0135	Conjunto juntas EPDM Perox./PTFE	O-Ring kit Perox. EPDM/PTFE	6-7-8-9-10	1	25,19
36147 R 0135	Conjunto juntas FPM/PTFE	O-Ring kit FPM/PTFE	6-7-8-9-10	1	35,62
36127 R 0121	Eje + Juntas EPDM Perox.	Shaft + Perox. EPDM O-Rings	1-7	4	2,65

D75 - 2 1/2"					
CODE	DENOMINACIÓN	DESCRIPTION	Fig.	Q	EUR
36507 R 0124	Conjunto maneta	Handle assembly	4	2	9,41
36507 R 0104	Tuerca	Union nut	3	4	12,61
36507 R 0105	Manguito enlace D75	75 mm connection	5	4	7,71
36517 R 0105	Manguito enlace 2 1/2" BSP	2 1/2" connection BSP	5	4	11,08
740 R 0756053	Junta manguito EPDM Perox.	Union O-Ring Perox. EPDM	10	4	3,18
714 R 0756053	Junta manguito FPM	Union O-Ring FPM	10	4	12,53
36507 R 0102	Bola	Ball	2	2	16,79
36129 R 0135	Conjunto juntas EPDM Perox./PTFE	O-Ring kit Perox. EPDM/PTFE	6-7-8-9-10	1	39,65
36149 R 0135	Conjunto juntas FPM/PTFE	O-Ring kit FPM/PTFE	6-7-8-9-10	1	75,27
36129 R 0121	Eje + Juntas EPDM Perox.	Shaft + Perox. EPDM O-Rings	1-7	2	6,71

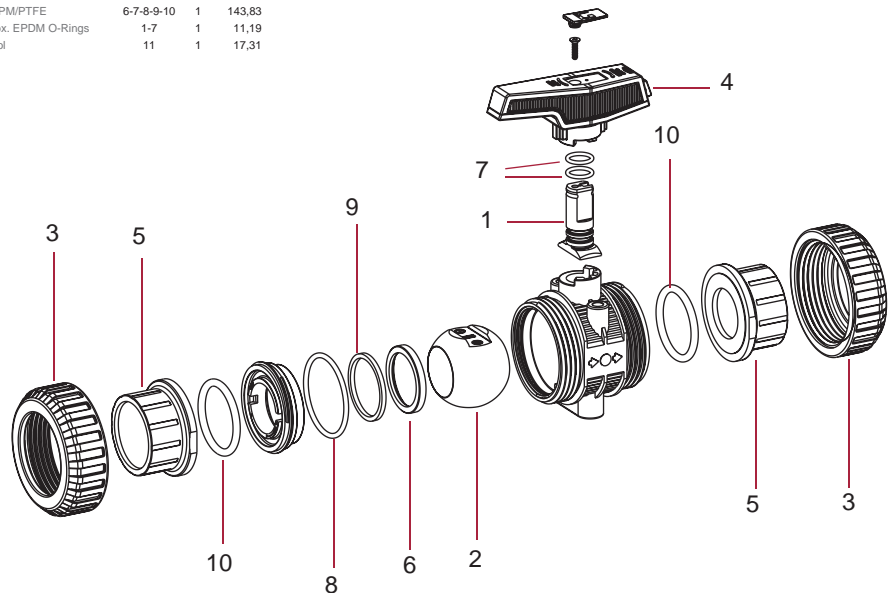
D110 - 4"					
CODE	DENOMINACIÓN	DESCRIPTION	Fig.	Q	EUR
36509 R 0124	Conjunto maneta	Handle assembly	4	1	13,37
36509 R 0104	Tuerca	Union nut	3	2	44,98
36509 R 0105	Manguito enlace D110	110 mm connection	5	2	22,51
36519 R 0105	Manguito enlace 4" BSP	4" connection BSP	5	2	30,73
740 R 1092057	Junta manguito EPDM Perox.	Union O-Ring Perox. EPDM	10	2	5,30
714 R 1092057	Junta manguito FPM	Union O-Ring FPM	10	2	14,58
22797 R 0102	Bola	Ball	2	1	39,67
36131 R 0135	Conjunto juntas EPDM Perox./PTFE	O-Ring kit Perox. EPDM/PTFE	6-7-8-9-10	1	68,03
36151 R 0135	Conjunto juntas FPM/PTFE	O-Ring kit FPM/PTFE	6-7-8-9-10	1	143,83
36131 R 0121	Eje + Juntas EPDM Perox.	Shaft + Perox. EPDM O-Rings	1-7	1	11,19
22799 R 0108	Llave de regulación	Adjusting tool	11	1	17,31

D25 - 3/4"					
CODE	DENOMINACIÓN	DESCRIPTION	Fig.	Q	EUR
36502 R 0124	Conjunto maneta	Handle assembly	4	5	1,36
36502 R 0104	Tuerca	Union nut	3	10	1,26
36502 R 0105	Manguito enlace D25	25 mm connection	5	10	0,72
36512 R 0105	Manguito enlace 3/4" BSP	3/4" connection BSP	5	10	1,20
740 R 0282035	Junta manguito EPDM Perox.	Union O-Ring Perox. EPDM	10	10	0,95
714 R 0282035	Junta manguito FPM	Union O-Ring FPM	10	10	2,31
36502 R 0102	Bola	Ball	2	5	1,60
36124 R 0135	Conjunto juntas EPDM Perox./PTFE	O-Ring kit Perox. EPDM/PTFE	6-7-8-9-10	1	10,11
36144 R 0135	Conjunto juntas FPM/PTFE	O-Ring kit FPM/PTFE	6-7-8-9-10	1	16,64
36124 R 0121	Eje + Juntas EPDM Perox.	Shaft + Perox. EPDM O-Rings	1-7	5	#N/A

D40 - 1 1/4"					
CODE	DENOMINACIÓN	DESCRIPTION	Fig.	Q	EUR
36504 R 0124	Conjunto maneta	Handle assembly	4	5	2,23
36504 R 0104	Tuerca	Union nut	3	10	1,79
36504 R 0105	Manguito enlace D40	40 mm connection	5	10	1,12
36514 R 0105	Manguito enlace 1 1/4" BSP	1 1/4" connection BSP	5	10	1,90
740 R 0407053	Junta manguito EPDM Perox.	Union O-Ring Perox. EPDM	10	10	1,94
714 R 0407053	Junta manguito FPM	Union O-Ring FPM	10	10	4,79
36504 R 0102	Bola	Ball	2	5	2,42
36126 R 0135	Conjunto juntas EPDM Perox./PTFE	O-Ring kit Perox. EPDM/PTFE	6-7-8-9-10	1	19,46
36146 R 0135	Conjunto juntas FPM/PTFE	O-Ring kit FPM/PTFE	6-7-8-9-10	1	28,80
36126 R 0121	Eje + Juntas EPDM Perox.	Shaft + Perox. EPDM O-Rings	1-7	5	2,41

D63 - 2"					
CODE	DENOMINACIÓN	DESCRIPTION	Fig.	Q	EUR
36506 R 0124	Conjunto maneta	Handle assembly	4	4	2,83
36506 R 0104	Tuerca	Union nut	3	8	3,98
36506 R 0105	Manguito enlace D63	63 mm connection	5	8	2,83
36516 R 0105	Manguito enlace 2" BSP	2" connection BSP	5	8	3,80
740 R 0597053	Junta manguito EPDM Perox.	Union O-Ring Perox. EPDM	10	8	2,19
714 R 0597053	Junta manguito FPM	Union O-Ring FPM	10	8	7,18
36506 R 0102	Bola	Ball	2	4	4,95
36128 R 0135	Conjunto juntas EPDM Perox./PTFE	O-Ring kit Perox. EPDM/PTFE	6-7-8-9-10	1	30,96
36148 R 0135	Conjunto juntas FPM/PTFE	O-Ring kit FPM/PTFE	6-7-8-9-10	1	39,26
36128 R 0121	Eje + Juntas EPDM Perox.	Shaft + Perox. EPDM O-Rings	1-7	4	7,17

D90 - 3"					
CODE	DENOMINACIÓN	DESCRIPTION	Fig.	Q	EUR
36508 R 0124	Conjunto maneta	Handle assembly	4	2	11,81
36508 R 0104	Tuerca	Union nut	3	4	18,91
36508 R 0105	Manguito enlace D90	90 mm connection	5	4	12,85
36518 R 0105	Manguito enlace 3" BSP	3" connection BSP	5	4	19,64
740 R 0892057	Junta manguito EPDM Perox.	Union O-Ring Perox. EPDM	10	4	4,03
714 R 0892057	Junta manguito FPM	Union O-Ring FPM	10	4	13,18
36508 R 0102	Bola	Ball	2	2	28,17
36130 R 0135	Conjunto juntas EPDM Perox./PTFE	O-Ring kit Perox. EPDM/PTFE	6-7-8-9-10	1	55,30
36150 R 0135	Conjunto juntas FPM/PTFE	O-Ring kit FPM/PTFE	6-7-8-9-10	1	92,38
36130 R 0121	Eje + Juntas EPDM Perox.	Shaft + Perox. EPDM O-Rings	1-7	2	7,05



RECAMBIOS

VÁLVULAS DE BOLA EN PVC-U SERIE STANDARD E INDUSTRIAL - PVC-U BALL VALVES STANDARD & INDUSTRIAL SERIES

F04

D16 - 1/2" (PN 16)		Fig.	Q	EUR
CODE	DENOMINACIÓN	DESCRIPTION		
02453 R 0121	Eje + Juntas EPDM	Shaft + EPDM O-Rings	1+7	5 0,49
02453 R 0102	Bola	Ball	2	5 0,78
02453 R 0104	Tuerca	Union nut	3	10 0,72
02453 R 0124	Conjunto maneta	Handle assembly	4	5 0,61
05352 R 0105	Manguito enlace D16	16 mm connection	5	10 0,41
02453 R 0105	Manguito enlace D20	20 mm connection	5	10 0,41
05353 R 0105	Manguito enlace " BSP	" connection BSP	5	10 0,64
02462 R 0105	Manguito enlace 1/2" BSP	1/2" connection BSP	5	10 0,64
02453 R 0107	Junta asiento bola HDPE	Ball seat HDPE	6	10 0,33
02470 R 0115	Junta asiento bola PTFE	Ball seat PTFE	6	10 0,68
723 R 0093018	Junta eje EPDM	Shaft O-Ring EPDM	7	10 0,11
723 R 0266026	Junta cuerpo EPDM (Standard)	Body O-Ring EPDM (Standard)	8	10 0,14
723 R 0238026	Junta cuerpo EPDM (Industrial)	Body O-Ring EPDM (Industrial)	8	10 0,14
02453 R 0118	Junta amortiguación EPDM	Seat O-Ring EPDM	9	10 0,17
723 R 0202035	Junta manguito EPDM	Union O-Ring EPDM	10	10 0,36
02453 R 0129	Conjunto juntas EPDM (Standard)	O-Ring kit EPDM (Standard)	7+8+9+10	1 1,41
18435 R 0129	Conjunto juntas EPDM (Industrial)	O-Ring kit EPDM (Industrial)	7+8+9+10	1 1,41
714 R 0093018	Junta eje FPM	Shaft O-Ring FPM	7	10 0,37
714 R 0266026	Junta cuerpo FPM (Standard)	Body O-Ring FPM (Standard)	8	10 1,05
714 R 0238026	Junta cuerpo FPM (Industrial)	Body O-Ring FPM (Industrial)	8	10 1,05
02486 R 0118	Junta amortiguación FPM	Seat O-Ring FPM	9	10 0,81
714 R 0202035	Junta manguito FPM	Union O-Ring FPM	10	10 2,06
02486 R 0129	Conjunto juntas FPM (Standard)	O-Ring kit FPM (Standard)	7+8+9+10	1 5,39
18445 R 0129	Conjunto juntas FPM (Industrial)	O-Ring kit FPM (Industrial)	7+8+9+10	1 5,39
18435 R 0108	Llave de regulación	Adjusting tool	11	5 1,39

D32 - 1" (PN 16)		Fig.	Q	EUR
CODE	DENOMINACIÓN	DESCRIPTION		
02455 R 0121	Eje + Juntas EPDM	Shaft + EPDM O-Rings	1+7	5 0,53
02455 R 0102	Bola	Ball	2	5 1,22
02455 R 0104	Tuerca	Union nut	3	10 0,99
02455 R 0124	Conjunto maneta	Handle assembly	4	5 0,99
02455 R 0105	Manguito enlace D32	32 mm connection	5	10 0,68
02464 R 0105	Manguito enlace 1" BSP	1" connection BSP	5	10 1,02
02455 R 0107	Junta asiento bola HDPE	Ball seat HDPE	6	10 0,35
02472 R 0115	Junta asiento bola PTFE	Ball seat PTFE	6	10 1,34
723 R 0120025	Junta eje EPDM	Shaft O-Ring EPDM	7	10 0,11
723 R 0378026	Junta cuerpo EPDM	Body O-Ring EPDM	8	10 0,17
02455 R 0118	Junta amortiguación EPDM	Seat O-Ring EPDM	9	10 0,26
723 R 0329035	Junta manguito EPDM	Union O-Ring EPDM	10	10 0,47
02455 R 0129	Conjunto juntas EPDM	O-Ring kit EPDM	7+8+9+10	1 1,58
714 R 0120025	Junta eje FPM	Shaft O-Ring FPM	7	10 0,64
714 R 0378026	Junta cuerpo FPM	Body O-Ring FPM	8	10 1,22
02488 R 0118	Junta amortiguación FPM	Seat O-Ring FPM	9	10 1,34
714 R 0329035	Junta manguito FPM	Union O-Ring FPM	10	10 2,45
02488 R 0129	Conjunto juntas FPM	O-Ring kit FPM	7+8+9+10	1 8,82
18437 R 0108	Llave de regulación	Adjusting tool	11	5 1,46

D50 - 1 1/2" (PN 16)		Fig.	Q	EUR
CODE	DENOMINACIÓN	DESCRIPTION		
02457 R 0121	Eje + Juntas EPDM	Shaft + EPDM O-Rings	1+7	4 0,81
02457 R 0102	Bola	Ball	2	4 2,33
02457 R 0104	Tuerca	Union nut	3	8 2,31
02457 R 0124	Conjunto maneta	Handle assembly	4	4 1,36
02457 R 0105	Manguito enlace D50	50 mm connection	5	8 1,24
02466 R 0105	Manguito enlace 1 1/2" BSP	1 1/2" connection BSP	5	8 1,75
02457 R 0107	Junta asiento bola HDPE	Ball seat HDPE	6	8 0,47
02474 R 0115	Junta asiento bola PTFE	Ball seat PTFE	6	8 2,72
723 R 0155026	Junta eje EPDM	Shaft O-Ring EPDM	7	10 0,11
723 R 0619035	Junta cuerpo EPDM	Body O-Ring EPDM	8	5 0,41
02457 R 0118	Junta amortiguación EPDM	Seat O-Ring EPDM	9	8 0,35
723 R 0470053	Junta manguito EPDM	Union O-Ring EPDM	10	10 0,73
02457 R 0129	Conjunto juntas EPDM	O-Ring kit EPDM	7+8+9+10	1 2,07
714 R 0155026	Junta eje FPM	Shaft O-Ring FPM	7	10 0,83
714 R 0619035	Junta cuerpo FPM	Body O-Ring FPM	8	5 3,52
02480 R 0118	Junta amortiguación FPM	Seat O-Ring FPM	9	8 1,93
714 R 0470053	Junta manguito FPM	Union O-Ring FPM	10	10 7,06
02480 R 0129	Conjunto juntas FPM	O-Ring kit FPM	7+8+9+10	1 17,07
18439 R 0108	Llave de regulación	Adjusting tool	11	4 1,85

D75 - 2 1/2" (PN 10)		Fig.	Q	EUR
CODE	DENOMINACIÓN	DESCRIPTION		
02459 R 0121	Eje + Juntas EPDM	Shaft + EPDM O-Rings	1+7	2 2,92
02459 R 0102	Bola	Ball	2	2 6,70
02459 R 0104	Tuerca	Union nut	3	4 7,08
02459 R 0124	Conjunto maneta	Handle assembly	4	2 4,06
02459 R 0105	Manguito enlace D75	75 mm connection	5	4 3,06
02468 R 0105	Manguito enlace 2 1/2" BSP	2 1/2" connection BSP	5	4 5,60
02459 R 0107	Junta asiento bola HDPE	Ball seat HDPE	6	4 0,89
02476 R 0115	Junta asiento bola PTFE	Ball seat PTFE	6	4 5,22
723 R 0234035	Junta eje EPDM	Shaft O-Ring EPDM	7	10 0,17
723 R 0978053	Junta cuerpo EPDM	Body O-Ring EPDM	8	2 1,05
02459 R 0118	Junta amortiguación EPDM	Seat O-Ring EPDM	9	4 0,57
723 R 0756053	Junta manguito EPDM	Union O-Ring EPDM	10	5 2,33
02459 R 0129	Conjunto juntas EPDM	O-Ring kit EPDM	7+8+9+10	1 3,32
714 R 0234035	Junta eje FPM	Shaft O-Ring FPM	7	10 1,24
714 R 0978053	Junta cuerpo FPM	Body O-Ring FPM	8	2 9,63
02492 R 0118	Junta amortiguación FPM	Seat O-Ring FPM	9	4 3,91
714 R 0756053	Junta manguito FPM	Union O-Ring FPM	10	5 12,53
02492 R 0129	Conjunto juntas FPM	O-Ring kit FPM	7+8+9+10	1 35,18
18441 R 0108	Llave de regulación	Adjusting tool	11	2 2,15

D110 - 4" (PN 10)		Fig.	Q	EUR
CODE	DENOMINACIÓN	DESCRIPTION		
22797 R 0121	Eje + Juntas EPDM	Shaft + EPDM O-Rings	1+7	1 12,04
22797 R 0102	Bola	Ball	2	1 39,67
22797 R 0104	Tuerca válvula D110	Union nut 110 mm	3	2 14,01
22797 R 0124	Conjunto maneta	Handle assembly	4	1 5,32
22797 R 0105	Manguito enlace D110	110 mm connection	5	2 10,37
22798 R 0105	Manguito enlace 4" BSP	4" connection BSP	5	2 14,70
22797 R 0107	Junta asiento bola HDPE	Ball seat HDPE	6	2 1,06
22605 R 0115	Junta asiento bola PTFE	Ball seat PTFE	6	2 22,04
723 R 0266035	Junta eje EPDM	Shaft O-Ring EPDM	7	10 0,17
723 R 1600040	Junta cuerpo EPDM	Body O-Ring EPDM	8	1 1,43
22797 R 0118	Junta amortiguación EPDM	Seat O-Ring EPDM	9	2 0,88
723 R 1092057	Junta manguito EPDM	Union O-Ring EPDM	10	2 3,60
22797 R 0129	Conjunto juntas EPDM	O-Ring kit EPDM	7+8+9+10	1 4,51
714 R 0266035	Junta eje FPM	Shaft O-Ring FPM	7	10 1,38
714 R 1600040	Junta cuerpo FPM	Body O-Ring FPM	8	1 7,39
22801 R 0118	Junta amortiguación FPM	Seat O-Ring FPM	9	2 13,09
714 R 1092057	Junta manguito FPM	Union O-Ring FPM	10	2 14,58
22801 R 0129	Conjunto juntas FPM	O-Ring kit FPM	7+8+9+10	1 45,00
22799 R 0108	Llave de regulación	Adjusting tool	11	2 17,31

D25 - 3/4" (PN 16)		Fig.	Q	EUR
CODE	DENOMINACIÓN	DESCRIPTION		
02454 R 0121	Eje + Juntas EPDM	Shaft + EPDM O-Rings	1+7	5 0,49
02454 R 0102	Bola	Ball	2	5 0,97
02454 R 0104	Tuerca	Union nut	3	10 0,89
02454 R 0124	Conjunto maneta	Handle assembly	4	5 0,72
02454 R 0105	Manguito enlace D25	25 mm connection	5	10 0,49
02463 R 0105	Manguito enlace 3/4" BSP	3/4" connection BSP	5	10 0,81
02454 R 0107	Junta asiento bola HDPE	Ball seat HDPE	6	10 1,35
02471 R 0115	Junta asiento bola PTFE	Ball seat PTFE	6	10 0,13
723 R 0330026	Junta eje EPDM	Shaft O-Ring EPDM	7	10 0,11
723 R 0282035	Junta cuerpo EPDM	Body O-Ring EPDM	8	10 0,17
02454 R 0118	Junta amortiguación EPDM	Seat O-Ring EPDM	9	10 0,26
723 R 0282035	Junta manguito EPDM	Union O-Ring EPDM	10	10 0,38
02454 R 0129	Conjunto juntas EPDM	O-Ring kit EPDM	7+8+9+10	1 1,48
714 R 0111018	Junta eje FPM	Shaft O-Ring FPM	7	10 0,47
714 R 0330026	Junta cuerpo FPM	Body O-Ring FPM	8	10 1,34
02487 R 0118	Junta amortiguación FPM	Seat O-Ring FPM	9	10 0,99
714 R 0282035	Junta manguito FPM	Union O-Ring FPM	10	10 2,31
02487 R 0129	Conjunto juntas FPM	O-Ring kit FPM	7+8+9+10	1 7,08
18435 R 0108	Llave de regulación	Adjusting tool	11	1 1,39

D40 - 1 1/4" (PN 16)		Fig.	Q	EUR
CODE	DENOMINACIÓN	DESCRIPTION		
02456 R 0121	Eje + Juntas EPDM	Shaft + EPDM O-Rings	1+7	5 0,57
02456 R 0102	Bola	Ball	2	5 1,56
02456 R 0104	Tuerca	Union nut	3	10 1,41
02456 R 0124	Conjunto maneta	Handle assembly	4	5 0,99
02456 R 0105	Manguito enlace D40	40 mm connection	5	10 0,93
02465 R 0105	Manguito enlace 1 1/4" BSP	1 1/4" connection BSP	5	10 1,21
02456 R 0107	Junta asiento bola HDPE	Ball seat HDPE	6	10 0,37
02473 R 0115	Junta asiento bola PTFE	Ball seat PTFE	6	10 2,41
723 R 0139026	Junta eje EPDM	Shaft O-Ring EPDM	7	10 0,14
723 R 0505026	Junta cuerpo EPDM	Body O-Ring EPDM	8	5 0,35
02456 R 0118	Junta amortiguación EPDM	Seat O-Ring EPDM	9	10 0,33
723 R 0407053	Junta manguito EPDM	Union O-Ring EPDM	10	10 0,64
02456 R 0129	Conjunto juntas EPDM	O-Ring kit EPDM	7+8+9+10	1 2,04
714 R 0139026	Junta eje FPM	Shaft O-Ring FPM	7	10 0,83
714 R 0505026	Junta cuerpo FPM	Body O-Ring FPM	8	5 2,14
02489 R 0118	Junta amortiguación FPM	Seat O-Ring FPM	9	10 1,61
714 R 0407053	Junta manguito FPM	Union O-Ring FPM	10	10 4,79
02489 R 0129	Conjunto juntas FPM	O-Ring kit FPM	7+8+9+10	1 13,70
18437 R 0108	Llave de regulación	Adjusting tool	11	1 1,46

D63 - 2" (PN 16)		Fig.	Q	EUR
CODE	DENOMINACIÓN	DESCRIPTION		
02457 R 0121	Eje + Juntas EPDM	Shaft + EPDM O-Rings	1+7	4 0,81
02458 R 0102	Bola	Ball	2	4 3,45
02458 R 0104	Tuerca	Union nut	3	8 3,04
02458 R 0124	Conjunto maneta	Handle assembly	4	4 1,97
02458 R 0105	Manguito enlace D63	63 mm connection	5	8 1,97
02467 R 0105	Manguito enlace 2" BSP	2" connection BSP	5	8 2,68
02458 R 0107	Junta asiento bola HDPE	Ball seat HDPE	6	8 0,57
02475 R 0115	Junta asiento bola PTFE	Ball seat PTFE	6	8 2,78
723 R 0155026	Junta eje EPDM	Shaft O-Ring EPDM	7	10 0,11
723 R 0578053	Junta cuerpo EPDM	Body O-Ring EPDM	8	5 0,47
02458 R 0118	Junta amortiguación EPDM	Seat O-Ring EPDM	9	8 0,37
723 R 0597053	Junta manguito EPDM	Union O-Ring EPDM	10	5 0,83
02458 R 0129	Conjunto juntas EPDM	O-Ring kit EPDM	7+8+9+10	1 2,41
714 R 0155026	Junta eje FPM	Shaft O-Ring FPM	7	10 0,83
714 R 0758053	Junta cuerpo FPM	Body O-Ring FPM	8	5 4,23
02491 R 0118	Junta amortiguación FPM	Seat O-Ring FPM	9	8 3,42
714 R 0597053	Junta manguito FPM	Union O-Ring FPM	10	5 7,18
02491 R 0129	Conjunto juntas FPM	O-Ring kit FPM	7+8+9+10	1 22,59
18439 R 0108	Llave de regulación	Adjusting tool	11	4 1,85

D90 - 3" / D110 - 4" (DN 80) (PN 10)		Fig.	Q	EUR
CODE	DENOMINACIÓN	DESCRIPTION		
02460 R 0121	Eje + Juntas EPDM	Shaft + EPDM O-Rings	1+7	1 4,15
02460 R 0102	Bola	Ball	2	1 12,26
02460 R 0104	Tuerca válvula D90	Union nut 90 mm	3	2 9,95
02461 R 0104	Tuerca válvula D110 (DN 80)	Union nut 110 mm (DN 80)	3	2 10,93
02460 R 0124	Conjunto maneta	Handle assembly	4	1 5,76
02460 R 0105	Manguito enlace D90	90 mm connection	5	2 5,13
02461 R 0105	Manguito enlace D110 (DN 80)	110 mm connection (DN 80)	5	2 8,37
02469 R 0105	Manguito enlace 3" BSP	3" connection BSP	5	2 9,07
05354 R 0105	Manguito enlace 4" BSP (DN 80)	4" connection BSP (DN 80)	5	2 12,37
02460 R 0107	Junta asiento bola HDPE	Ball seat HDPE	6	2 1,41
02477 R 0115	Junta asiento bola PTFE	Ball seat PTFE	6	2 5,60
723 R 0266035	Junta eje EPDM	Shaft O-Ring EPDM	7	10 0,17
723 R 1238053	Junta cuerpo EPDM	Body O-Ring EPDM	8	1 2,00
02460 R 0118	Junta amortiguación EPDM	Seat O-Ring EPDM	9	2 0,89
723 R 0914053	Junta manguito EPDM	Union O-Ring EPDM	10	2 2,60
02460 R 0129	Conjunto juntas EPDM	O-Ring kit EPDM	7+8+9+10	1 4,27
714 R 0266035	Junta eje FPM	Shaft O-Ring FPM	7	10 1,38
714 R 1238053	Junta cuerpo FPM	Body O-Ring FPM	8	1 12,87
02493 R 0118	Junta amortiguación FPM	Seat O-Ring FPM	9	2 4,99
714 R 0914053	Junta manguito FPM	Union O-Ring FPM	10	2 13,18
02493 R 0129				

VÁLVULAS DE BOLA EN PVC-C SERIE INDUSTRIAL - PVC-C BALL VALVES INDUSTRIAL SERIES

F04

D16 - 3/8" / D20 - 1/2" (PN 16)					
CODE	DENOMINACIÓN	DESCRIPTION	Fig.	Q	EUR
22805 R 0121	Eje + Juntas EPDM Perox.	Shaft + EPDM O-Rings	1-7	5	1,07
22805 R 0102	Bola	Ball	2	5	2,09
22805 R 0104	Tuerca	Union nut	3	10	1,09
22805 R 0124	Conjunto maneta	Handle assembly	4	5	0,60
22804 R 0105	Manguito enlace D16	16 mm connection	5	10	1,12
22805 R 0105	Manguito enlace D20	20 mm connection	5	10	1,12
22814 R 0105	Manguito enlace 3/8" BSP	3/8" connection BSP	5	10	1,75
22815 R 0105	Manguito enlace 1/2" BSP	1/2" connection BSP	5	10	1,75
22805 R 0115	Junta asiento bola PTFE	Ball seat PTFE	6	10	0,67
740 R 0091016	Junta eje EPDM Perox.	Shaft O-Ring EPDM	7	10	0,26
740 R 0266026	Junta cuerpo EPDM Perox.	Body O-Ring EPDM	8	10	0,35
22805 R 0118	Junta amortiguación EPDM Perox.	Seat O-Ring EPDM	9	10	0,41
740 R 0202035	Junta manguito Perox.	Union O-Ring EPDM	10	10	0,72
22805 R 0129	Conjunto juntas EPDM Perox.	O-Ring kit EPDM	7-8-9-10	1	2,99
714 R 0091016	Junta eje FPM	Shaft O-Ring FPM	7	10	0,37
714 R 0266026	Junta cuerpo FPM	Body O-Ring FPM	8	10	1,05
02486 R 0118	Junta amortiguación FPM	Seat O-Ring FPM	9	10	0,81
714 R 0202035	Junta manguito FPM	Union O-Ring FPM	10	10	2,06
22825 R 0129	Conjunto juntas FPM	O-Ring kit FPM	7-8-9-10	1	5,37
18435 R 0108	Llave de regulación	Adjusting tool	11	5	1,39

D32 - 1" (PN 16)					
CODE	DENOMINACIÓN	DESCRIPTION	Fig.	Q	EUR
22807 R 0121	Eje + Juntas EPDM Perox.	Shaft + EPDM O-Rings	1-7	5	1,13
22807 R 0102	Bola	Ball	2	5	3,31
22807 R 0104	Tuerca	Union nut	3	10	2,04
22807 R 0124	Conjunto maneta	Handle assembly	4	5	0,98
22807 R 0105	Manguito enlace D32	32 mm connection	5	10	1,83
22817 R 0105	Manguito enlace 1" BSP	1" connection BSP	5	10	2,75
02472 R 0115	Junta asiento bola PTFE	Ball seat PTFE	6	10	1,34
740 R 0120025	Junta eje EPDM Perox.	Shaft O-Ring EPDM	7	10	0,26
740 R 0378026	Junta cuerpo EPDM Perox.	Body O-Ring EPDM	8	10	0,41
22807 R 0118	Junta amortiguación EPDM Perox.	Seat O-Ring EPDM	9	10	0,52
740 R 0329035	Junta manguito EPDM Perox.	Union O-Ring EPDM	10	10	1,39
22807 R 0129	Conjunto juntas EPDM Perox.	O-Ring kit EPDM	7-8-9-10	1	3,38
714 R 0120025	Junta eje FPM	Shaft O-Ring FPM	7	10	0,64
714 R 0378026	Junta cuerpo FPM	Body O-Ring FPM	8	10	1,22
02488 R 0118	Junta amortiguación FPM	Seat O-Ring FPM	9	10	1,34
714 R 0329035	Junta manguito FPM	Union O-Ring FPM	10	10	2,45
02488 R 0129	Conjunto juntas FPM	O-Ring kit FPM	7-8-9-10	1	8,82
18437 R 0108	Llave de regulación	Adjusting tool	11	5	1,46

D50 - 1 1/2" (PN 16)					
CODE	DENOMINACIÓN	DESCRIPTION	Fig.	Q	EUR
22809 R 0121	Eje + Juntas EPDM Perox.	Shaft + EPDM O-Rings	1-7	4	1,69
22809 R 0102	Bola	Ball	2	4	6,29
22809 R 0104	Tuerca	Union nut	3	8	5,32
22809 R 0124	Conjunto maneta	Handle assembly	4	4	1,36
22809 R 0105	Manguito enlace D50	50 mm connection	5	8	3,39
22819 R 0105	Manguito enlace 1 1/2" BSP	1 1/2" connection BSP	5	8	4,76
02474 R 0115	Junta asiento bola PTFE	Ball seat PTFE	6	8	2,72
740 R 0155026	Junta eje EPDM Perox.	Shaft O-Ring EPDM	7	10	0,26
740 R 0619035	Junta cuerpo EPDM Perox.	Body O-Ring EPDM	8	5	0,89
22809 R 0118	Junta amortiguación EPDM Perox.	Seat O-Ring EPDM	9	8	0,73
740 R 0470053	Junta manguito EPDM Perox.	Union O-Ring EPDM	10	10	2,18
22809 R 0129	Conjunto juntas EPDM Perox.	O-Ring kit EPDM	7-8-9-10	1	4,40
714 R 0155026	Junta eje FPM	Shaft O-Ring FPM	7	10	0,83
714 R 0619035	Junta cuerpo FPM	Body O-Ring FPM	8	5	3,52
02490 R 0118	Junta amortiguación FPM	Seat O-Ring FPM	9	8	1,93
714 R 0470053	Junta manguito FPM	Union O-Ring FPM	10	10	7,06
02490 R 0129	Conjunto juntas FPM	O-Ring kit FPM	7-8-9-10	1	17,07
18439 R 0108	Llave de regulación	Adjusting tool	11	4	1,85

D75 - 2 1/2" (PN 10)					
CODE	DENOMINACIÓN	DESCRIPTION	Fig.	Q	EUR
22811 R 0121	Eje + Juntas EPDM Perox.	Shaft + EPDM O-Rings	1-7	2	6,18
22811 R 0102	Bola	Ball	2	2	18,11
22811 R 0104	Tuerca	Union nut	3	4	14,49
22811 R 0124	Conjunto maneta	Handle assembly	4	2	4,05
22811 R 0105	Manguito enlace D75	75 mm connection	5	4	8,26
22821 R 0105	Manguito enlace 2 1/2" BSP	2 1/2" connection BSP	5	4	15,11
02476 R 0115	Junta asiento bola PTFE	Ball seat PTFE	6	4	5,22
740 R 0234035	Junta eje EPDM Perox.	Shaft O-Ring EPDM	7	10	0,41
740 R 0978053	Junta cuerpo EPDM Perox.	Body O-Ring EPDM	8	2	2,19
22811 R 0118	Junta amortiguación EPDM Perox.	Seat O-Ring EPDM	9	4	1,22
740 R 0756053	Junta manguito EPDM Perox.	Union O-Ring EPDM	10	5	3,18
22811 R 0129	Conjunto juntas EPDM Perox.	O-Ring kit EPDM	7-8-9-10	1	7,08
714 R 0234035	Junta eje FPM	Shaft O-Ring FPM	7	10	1,24
714 R 0978053	Junta cuerpo FPM	Body O-Ring FPM	8	2	9,63
02492 R 0118	Junta amortiguación FPM	Seat O-Ring FPM	9	4	3,91
714 R 0756053	Junta manguito FPM	Union O-Ring FPM	10	5	12,53
02492 R 0129	Conjunto juntas FPM	O-Ring kit FPM	7-8-9-10	1	35,18
18441 R 0108	Llave de regulación	Adjusting tool	11	2	2,15

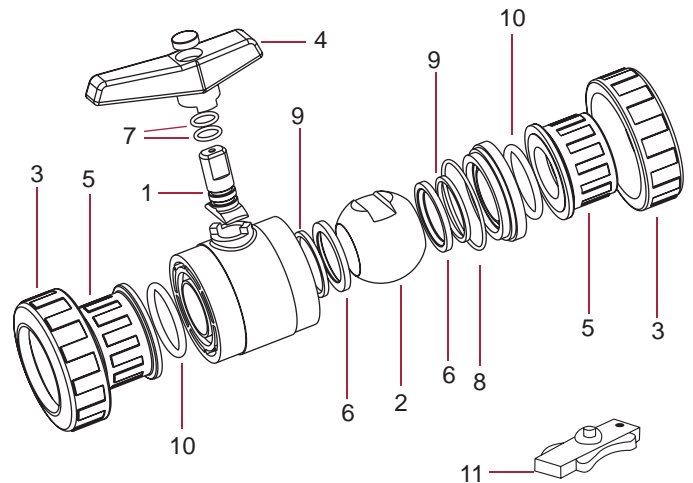
D110 - 4" (PN 10)					
CODE	DENOMINACIÓN	DESCRIPTION	Fig.	Q	EUR
26444 R 0121	Eje + Juntas EPDM Perox.	Shaft + EPDM O-Rings	1-7	1	12,42
26444 R 0102	Bola	Ball	2	1	72,00
26444 R 0104	Tuerca válvula D110	Union nut 110 mm	3	2	50,53
26444 R 0124	Conjunto maneta	Handle assembly	4	1	5,30
26444 R 0105	Manguito enlace D110	110 mm connection	5	2	28,09
26445 R 0105	Manguito enlace 4" BSP	4" connection BSP	5	2	39,78
22065 R 0115	Junta asiento bola PTFE	Ball seat PTFE	6	2	22,04
740 R 0266035	Junta eje EPDM Perox.	Shaft O-Ring EPDM	7	10	0,41
740 R 1600040	Junta cuerpo EPDM Perox.	Body O-Ring EPDM	8	1	3,05
26444 R 0118	Junta amortiguación EPDM Perox.	Seat O-Ring EPDM	9	2	1,85
740 R 1092057	Junta manguito EPDM Perox.	Union O-Ring EPDM	10	2	5,30
26444 R 0129	Conjunto juntas EPDM Perox.	O-Ring kit EPDM	7-8-9-10	1	9,60
714 R 0266035	Junta eje FPM	Shaft O-Ring FPM	7	10	1,38
714 R 1600040	Junta cuerpo FPM	Body O-Ring FPM	8	1	7,39
22801 R 0118	Junta amortiguación FPM	Seat O-Ring FPM	9	2	13,09
714 R 1092057	Junta manguito FPM	Union O-Ring FPM	10	2	14,58
22801 R 0129	Conjunto juntas FPM	O-Ring kit FPM	7-8-9-10	1	45,00
22799 R 0108	Llave de regulación	Adjusting tool	11	2	17,31

D25 - 3/4" (PN 16)					
CODE	DENOMINACIÓN	DESCRIPTION	Fig.	Q	EUR
22806 R 0121	Eje + Juntas EPDM Perox.	Shaft + EPDM O-Rings	1-7	5	1,07
22806 R 0102	Bola	Ball	2	5	2,65
22806 R 0104	Tuerca	Union nut	3	10	1,61
22806 R 0124	Conjunto maneta	Handle assembly	4	5	0,71
22806 R 0105	Manguito enlace D25	25 mm connection	5	10	1,35
22816 R 0105	Manguito enlace 3/4" BSP	3/4" connection BSP	5	10	2,16
02471 R 0115	Junta asiento bola PTFE	Ball seat PTFE	6	10	1,13
740 R 0111018	Junta eje EPDM Perox.	Shaft O-Ring EPDM	7	10	0,26
740 R 0330026	Junta cuerpo EPDM Perox.	Body O-Ring EPDM	8	10	0,41
22806 R 0118	Junta amortiguación EPDM Perox.	Seat O-Ring EPDM	9	10	0,52
740 R 0282035	Junta manguito EPDM Perox.	Union O-Ring EPDM	10	10	0,95
22806 R 0129	Conjunto juntas EPDM Perox.	O-Ring kit EPDM	7-8-9-10	1	3,13
714 R 0111018	Junta eje FPM	Shaft O-Ring FPM	7	10	0,47
714 R 0330026	Junta cuerpo FPM	Body O-Ring FPM	8	10	1,34
02487 R 0118	Junta amortiguación FPM	Seat O-Ring FPM	9	10	0,99
714 R 0282035	Junta manguito FPM	Union O-Ring FPM	10	10	2,31
02487 R 0129	Conjunto juntas FPM	O-Ring kit FPM	7-8-9-10	1	7,08
18435 R 0108	Llave de regulación	Adjusting tool	11	1	1,39

D40 - 1 1/2" (PN 16)					
CODE	DENOMINACIÓN	DESCRIPTION	Fig.	Q	EUR
22808 R 0121	Eje + Juntas EPDM Perox.	Shaft + EPDM O-Rings	1-7	5	1,22
22808 R 0102	Bola	Ball	2	5	4,21
22808 R 0104	Tuerca	Union nut	3	10	2,96
22808 R 0124	Conjunto maneta	Handle assembly	4	5	1,05
22808 R 0105	Manguito enlace D40	40 mm connection	5	10	2,48
22818 R 0105	Manguito enlace 1 1/2" BSP	1 1/2" connection BSP	5	10	3,28
02473 R 0115	Junta asiento bola PTFE	Ball seat PTFE	6	10	1,41
740 R 0139026	Junta eje EPDM Perox.	Shaft O-Ring EPDM	7	10	0,35
740 R 0505026	Junta cuerpo EPDM Perox.	Body O-Ring EPDM	8	5	0,73
22808 R 0118	Junta amortiguación EPDM Perox.	Seat O-Ring EPDM	9	10	0,67
740 R 0407053	Junta manguito EPDM Perox.	Union O-Ring EPDM	10	10	1,94
22808 R 0129	Conjunto juntas EPDM Perox.	O-Ring kit EPDM	7-8-9-10	1	4,30
714 R 0139026	Junta eje FPM	Shaft O-Ring FPM	7	10	0,83
714 R 0505026	Junta cuerpo FPM	Body O-Ring FPM	8	5	2,14
02489 R 0118	Junta amortiguación FPM	Seat O-Ring FPM	9	10	1,61
714 R 0407053	Junta manguito FPM	Union O-Ring FPM	10	10	4,79
02489 R 0129	Conjunto juntas FPM	O-Ring kit FPM	7-8-9-10	1	13,70
18437 R 0108	Llave de regulación	Adjusting tool	11	1	1,46

D63 - 2" (PN 16)					
CODE	DENOMINACIÓN	DESCRIPTION	Fig.	Q	EUR
22810 R 0121	Eje + Juntas EPDM Perox.	Shaft + EPDM O-Rings	1-7	4	1,69
22810 R 0102	Bola	Ball	2	4	9,31
22810 R 0104	Tuerca	Union nut	3	8	7,49
22810 R 0124	Conjunto maneta	Handle assembly	4	4	1,97
22810 R 0105	Manguito enlace D63	63 mm connection	5	8	5,32
22820 R 0105	Manguito enlace 2" BSP	2" connection BSP	5	8	7,27
740 R 0407053	Junta asiento bola PTFE	Ball seat PTFE	6	8	3,05
740 R 0155026	Junta eje EPDM Perox.	Shaft O-Ring EPDM	7	10	0,26
740 R 0758035	Junta cuerpo EPDM Perox.	Body O-Ring EPDM	8	5	0,99
22810 R 0118	Junta amortiguación EPDM Perox.	Seat O-Ring EPDM	9	8	0,80
740 R 0597053	Junta manguito EPDM Perox.	Union O-Ring EPDM	10	5	2,19
22810 R 0129	Conjunto juntas EPDM Perox.	O-Ring kit EPDM	7-8-9-10	1	5,12
714 R 0155026	Junta eje FPM	Shaft O-Ring FPM	7	10	0,83
714 R 0758035	Junta cuerpo FPM	Body O-Ring FPM	8	5	4,23
02491 R 0118	Junta amortiguación FPM	Seat O-Ring FPM	9	8	3,42
714 R 0597053	Junta manguito FPM	Union O-Ring FPM	10	5	7,18
02491 R 0129	Conjunto juntas FPM	O-Ring kit FPM	7-8-9-10	1	22,59
18439 R 0108	Llave de regulación	Adjusting tool	11	4	1,85

D90 - 3"					
CODE	DENOMINACIÓN	DESCRIPTION	Fig.	Q	EUR
22812 R 0121	Eje + Juntas EPDM Perox.	Shaft + EPDM O-Rings	1-7	1	8,82
22812 R 0102	Bola	Ball	2	1	33,15
22812 R 0104	Tuerca válvula	Union nut	3	2	21,23
22812 R 0124	Conjunto maneta	Handle assembly	4	1	5,74
22812 R 0105	Manguito enlace 90 mm	90 mm connection	5	2	13,90
22822 R 0105	Manguito enlace 3" BSP	3" connection BSP	5	2	24,51
02477 R 0115	Junta asiento bola PTFE	Ball seat PTFE	6	2	5,60
740 R 0266035	Junta eje EPDM Perox.	Shaft O-Ring EPDM	7	10	0,41
740 R 1238053	Junta cuerpo EPDM Perox.	Body O-Ring EPDM	8	1	4,24
22812 R 0118	Junta amortiguación EPDM Perox.	Seat O-Ring EPDM	9	2	1,87
740 R 0892057	Junta manguito EPDM Perox.	Union O-Ring EPDM	10	2	4,03
22812 R 0129	Conjunto juntas EPDM Perox.	O-Ring kit EPDM	7-8-9-10	1	9,08
714 R 0266035	Junta eje FPM	Shaft O-Ring FPM	7	10	1,38
714 R 1238053	Junta cuerpo FPM	Body O-Ring FPM	8	1	12,87
02493 R 0118	Junta amortiguación FPM	Seat O-Ring FPM	9	2	4,99
714 R 0914053	Junta manguito FPM	Union O-Ring FPM	10	2	13,18
02493 R 0129	Conjunto juntas FPM	O-Ring kit FPM	7-8-9-10	1	41,94
18441 R 0108	Llave de regulación	Adjusting tool	11	2	2,15



D20 - 1/2" (UNIBLOCK)					
CODE	DENOMINACIÓN	DESCRIPTION	Fig.	Q	EUR
02453 R 0121	Eje + Juntas EPDM	Shaft + EPDM O-Rings	1+7	5	0,49
02453 R 0102	Bola	Ball	2	5	0,78
22773 R 0104	Tuerca	Union nut	3	10	0,72
22773 R 0124	Conjunto maneta	Handle assembly	4	5	0,61
22773 R 0105	Manguito enlace D20	20 mm connection	5	10	0,37
22791 R 0105	Manguito enlace 1/2" BSP	1/2" connection BSP	5	10	0,46
02453 R 0107	Junta asiento bola HDPE	Ball seat HDPE	6	10	0,33
723 R 0093018	Junta eje EPDM	Shaft O-Ring EPDM	7	10	0,11
723 R 0266026	Junta cuerpo EPDM	Body O-Ring EPDM	8	5	0,14
02453 R 0118	Junta amortiguación EPDM	Seat O-Ring EPDM	9	10	0,17
723 R 0202035	Junta manguito EPDM	Union O-Ring EPDM	10	10	0,36
02453 R 0129	Conjunto juntas EPDM	O-Ring kit EPDM	7+8+9+10	1	1,41
22785 R 0105	Manguito enlace macho 1/2" BSP	1/2" male connection BSP	12	10	0,51

D32 - 1" (UNIBLOCK)					
CODE	DENOMINACIÓN	DESCRIPTION	Fig.	Q	EUR
02455 R 0121	Eje + Juntas EPDM	Shaft + EPDM O-Rings	1+7	5	0,53
02455 R 0102	Bola	Ball	2	5	1,22
22775 R 0104	Tuerca	Union nut	3	10	0,99
22775 R 0124	Conjunto maneta	Handle assembly	4	5	0,99
22775 R 0105	Manguito enlace D32	32 mm connection	5	10	0,53
22793 R 0105	Manguito enlace 1" BSP	1" connection BSP	5	10	0,62
02455 R 0107	Junta asiento bola HDPE	Ball seat HDPE	6	10	0,35
723 R 0120025	Junta eje EPDM	Shaft O-Ring EPDM	7	10	0,11
723 R 0378026	Junta cuerpo EPDM	Body O-Ring EPDM	8	5	0,17
02455 R 0118	Junta amortiguación EPDM	Seat O-Ring EPDM	9	10	0,26
723 R 0329035	Junta manguito EPDM	Union O-Ring EPDM	10	10	0,47
02455 R 0129	Conjunto juntas EPDM	O-Ring kit EPDM	7+8+9+10	1	1,58
22787 R 0105	Manguito enlace macho 1" BSP	1" male connection BSP	12	10	0,73

D50 - 1 1/2" (UNIBLOCK)					
CODE	DENOMINACIÓN	DESCRIPTION	Fig.	Q	EUR
02502 R 0121	Eje + Juntas EPDM	Shaft + EPDM O-Rings	1+7	4	0,73
02502 R 0102	Bola	Ball	2	4	2,00
11375 R 0104	Tuerca	Union nut	3	4	1,34
11375 R 0124	Conjunto maneta	Handle assembly	4	4	1,35
11375 R 0105	Manguito enlace D50	50 mm connection	5	4	1,13
11377 R 0105	Manguito enlace 1 1/2" BSP	1 1/2" connection BSP	5	4	1,21
11375 R 0107	Junta asiento bola HDPE	Ball seat HDPE	6	8	0,47
723 R 0155026	Junta eje EPDM	Shaft O-Ring EPDM	7	10	0,11
723 R 0567035	Junta cuerpo EPDM	Body O-Ring EPDM	8	5	0,37
02457 R 0118	Junta amortiguación EPDM	Seat O-Ring EPDM	9	8	0,35
723 R 0470053	Junta manguito EPDM	Union O-Ring EPDM	10	10	0,73
11375 R 0129	Conjunto juntas EPDM	O-Ring kit EPDM	7+8+9+10	1	1,61
11374 R 0105	Manguito enlace macho 1 1/2" BSP	1 1/2" male connection BSP	12	4	1,43

D75 - 2 1/2" (UNIBLOCK)					
CODE	DENOMINACIÓN	DESCRIPTION	Fig.	Q	EUR
02459 R 0121	Eje + Juntas EPDM	Shaft + EPDM O-Rings	1+7	2	2,92
02459 R 0102	Bola	Ball	2	2	6,70
22777 R 0104	Tuerca	Union nut	3	4	7,08
22777 R 0124	Conjunto maneta	Handle assembly	4	2	4,06
22777 R 0105	Manguito enlace D75	75 mm connection	5	4	3,00
22795 R 0105	Manguito enlace 2 1/2" BSP	2 1/2" connection BSP	5	4	5,33
02459 R 0107	Junta asiento bola HDPE	Ball seat HDPE	6	4	0,89
723 R 0234035	Junta eje EPDM	Shaft O-Ring EPDM	7	10	0,17
723 R 0978053	Junta cuerpo EPDM	Body O-Ring EPDM	8	2	1,05
02459 R 0118	Junta amortiguación EPDM	Seat O-Ring EPDM	9	4	0,57
723 R 0756053	Junta manguito EPDM	Union O-Ring EPDM	10	5	2,33
02459 R 0129	Conjunto juntas EPDM	O-Ring kit EPDM	7+8+9+10	1	3,32
22789 R 0105	Manguito enlace macho 2 1/2" BSP	2 1/2" male connection BSP	12	4	6,24

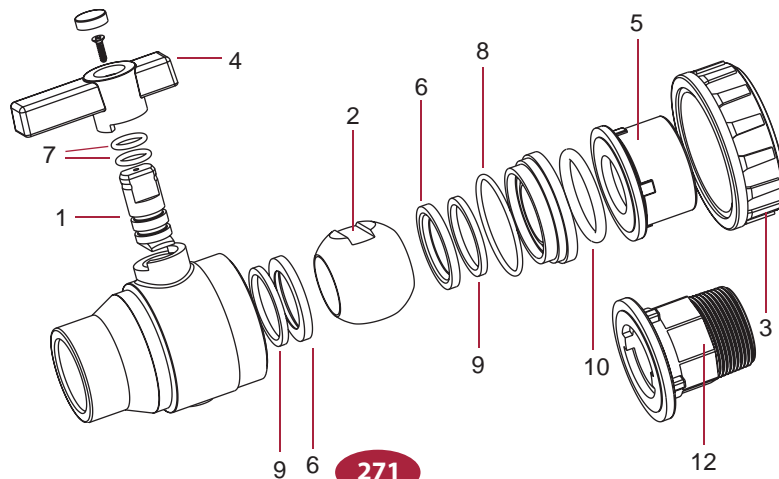
D110 - 4" (UNIBLOCK)					
CODE	DENOMINACIÓN	DESCRIPTION	Fig.	Q	EUR
22797 R 0121	Eje + Juntas EPDM	Shaft + EPDM O-Rings	1+7	1	12,04
22797 R 0102	Bola	Ball	2	1	39,67
22797 R 0104	Tuerca	Union nut	3	2	14,01
22797 R 0124	Conjunto maneta	Handle assembly	4	1	5,32
22797 R 0105	Manguito enlace D110	110 mm connection	5	2	10,37
22798 R 0105	Manguito enlace 4"	4" connection BSP	5	2	14,70
22797 R 0107	Junta asiento bola HDPE	Ball seat HDPE	6	2	1,06
723 R 0266035	Junta eje EPDM	Shaft O-Ring EPDM	7	10	0,17
723 R 1550053	Junta cuerpo EPDM	Body O-Ring EPDM	8	1	1,50
22797 R 0118	Junta amortiguación EPDM	Seat O-Ring EPDM	9	2	0,88
723 R 1092057	Junta manguito EPDM	Union O-Ring EPDM	10	2	3,60
36728 R 0129	Conjunto juntas EPDM	O-Ring kit EPDM	7+8+9+10	1	4,51
36730 R 0105	Manguito enlace macho 4"	4" male connection BSP	12	2	17,83

D25 - 3/4" (UNIBLOCK)					
CODE	DENOMINACIÓN	DESCRIPTION	Fig.	Q	EUR
02454 R 0121	Eje + Juntas EPDM	Shaft + EPDM O-Rings	1+7	5	0,49
02454 R 0102	Bola	Ball	2	5	0,97
22774 R 0104	Tuerca	Union nut	3	10	0,89
22774 R 0124	Conjunto maneta	Handle assembly	4	5	0,72
22774 R 0105	Manguito enlace D25	25 mm connection	5	10	0,37
22792 R 0105	Manguito enlace 3/4"	3/4" connection BSP	5	10	0,46
02454 R 0107	Junta asiento bola HDPE	Ball seat HDPE	6	10	0,35
723 R 0111018	Junta eje EPDM	Shaft O-Ring EPDM	7	10	0,11
723 R 0330026	Junta cuerpo EPDM	Body O-Ring EPDM	8	5	0,17
02454 R 0118	Junta amortiguación EPDM	Seat O-Ring EPDM	9	10	0,26
723 R 0282035	Junta manguito EPDM	Union O-Ring EPDM	10	10	0,38
02454 R 0129	Conjunto juntas EPDM	O-Ring kit EPDM	7+8+9+10	1	1,48
22786 R 0105	Manguito enlace macho 3/4"	3/4" male connection BSP	12	10	0,51

D40 - 1 1/4" (UNIBLOCK)					
CODE	DENOMINACIÓN	DESCRIPTION	Fig.	Q	EUR
02456 R 0121	Eje + Juntas EPDM	Shaft + EPDM O-Rings	1+7	5	0,57
02456 R 0102	Bola	Ball	2	5	1,56
22776 R 0104	Tuerca	Union nut	3	10	1,41
22776 R 0124	Conjunto maneta	Handle assembly	4	5	0,99
22776 R 0105	Manguito enlace D40	40 mm connection	5	10	0,88
22794 R 0105	Manguito enlace 1 1/4"	1 1/4" connection BSP	5	10	0,94
02456 R 0107	Junta asiento bola HDPE	Ball seat HDPE	6	10	0,37
723 R 0139026	Junta eje EPDM	Shaft O-Ring EPDM	7	10	0,14
723 R 0505026	Junta cuerpo EPDM	Body O-Ring EPDM	8	5	0,35
02456 R 0118	Junta amortiguación EPDM	Seat O-Ring EPDM	9	10	0,33
723 R 0407053	Junta manguito EPDM	Union O-Ring EPDM	10	10	0,64
02456 R 0129	Conjunto juntas EPDM	O-Ring kit EPDM	7+8+9+10	1	2,04
22788 R 0105	Manguito enlace macho 1 1/4"	1 1/4" male connection BSP	12	10	1,09

D63 - 2" (UNIBLOCK)					
CODE	DENOMINACIÓN	DESCRIPTION	Fig.	Q	EUR
02457 R 0121	Eje + Juntas EPDM	Shaft + EPDM O-Rings	1+7	4	0,81
02458 R 0102	Bola	Ball	2	4	3,45
15826 R 0104	Tuerca	Union nut	3	4	3,08
15826 R 0124	Conjunto maneta	Handle assembly	4	4	1,58
15826 R 0105	Manguito enlace D63	63 mm connection	5	4	1,85
15829 R 0105	Manguito enlace 2"	2" connection BSP	5	4	2,05
02458 R 0107	Junta asiento bola HDPE	Ball seat HDPE	6	8	0,57
723 R 0155026	Junta eje EPDM	Shaft O-Ring EPDM	7	10	0,11
723 R 0578035	Junta cuerpo EPDM	Body O-Ring EPDM	8	5	0,47
02458 R 0118	Junta amortiguación EPDM	Seat O-Ring EPDM	9	8	0,37
723 R 0597053	Junta manguito EPDM	Union O-Ring EPDM	10	10	0,83
15826 R 0129	Conjunto juntas EPDM	O-Ring kit EPDM	7+8+9+10	1	1,97
15827 R 0105	Manguito enlace macho 2"	2" male connection BSP	12	4	2,67

D90 - 3" (UNIBLOCK)					
CODE	DENOMINACIÓN	DESCRIPTION	Fig.	Q	EUR
02460 R 0121	Eje + Juntas EPDM	Shaft + EPDM O-Rings	1+7	1	4,15
02460 R 0102	Bola	Ball	2	1	12,26
22778 R 0104	Tuerca	Union nut	3	2	9,95
22778 R 0124	Conjunto maneta	Handle assembly	4	1	5,76
22778 R 0105	Manguito enlace D90	90 mm connection	5	2	4,64
22796 R 0105	Manguito enlace 3"	3" connection BSP	5	2	7,58
02460 R 0107	Junta asiento bola HDPE	Ball seat HDPE	6	2	1,41
723 R 0266035	Junta eje EPDM	Shaft O-Ring EPDM	7	10	0,17
723 R 1238053	Junta cuerpo EPDM	Body O-Ring EPDM	8	1	2,00
02460 R 0118	Junta amortiguación EPDM	Seat O-Ring EPDM	9	2	0,89
723 R 0914053	Junta manguito EPDM	Union O-Ring EPDM	10	2	2,60
02460 R 0129	Conjunto juntas EPDM	O-Ring kit EPDM	7+8+9+10	1	4,27
22790 R 0105	Manguito enlace macho 3"	3" male connection BSP	12	2	8,90



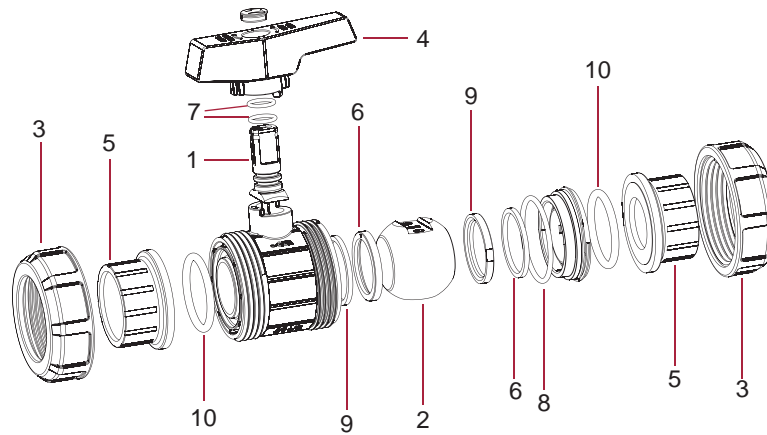
RECAMBIOS

VÁLVULAS DE BOLA EN PVC-U SERIE E-QUA - PVC-U BALL VALVES E-QUA SERIES

F04

D50 - 1½" (PN 12) e-QUA					
CODE	DENOMINACIÓN	DESCRIPTION	Fig.	Q	EUR
41544 R 0124	Conjunto maneta standard	Standard handle assembly	4	4	2,68
41941 R 0104	Tuerca	Union nut	3	8	2,54
38505 R 0105	Manguito enlace D50	50 mm connection	5	8	1,64
38515 R 0105	Manguito enlace 1½" BSP	1½" connection BSP	5	8	2,65
723 R 0470053	Junta manguito EPDM	Union O-Ring EPDM	10	8	0,73
38505 R 0102	Bola	Ball	2	4	3,21
38505 R 0135	Conjunto juntas EPDM/PE	O-Ring kit EPDM/PE	6-7-8-9-10	1	5,54
38505 R 0121	Eje + Juntas EPDM	Shaft + EPDM O-Rings	1-7	4	1,79

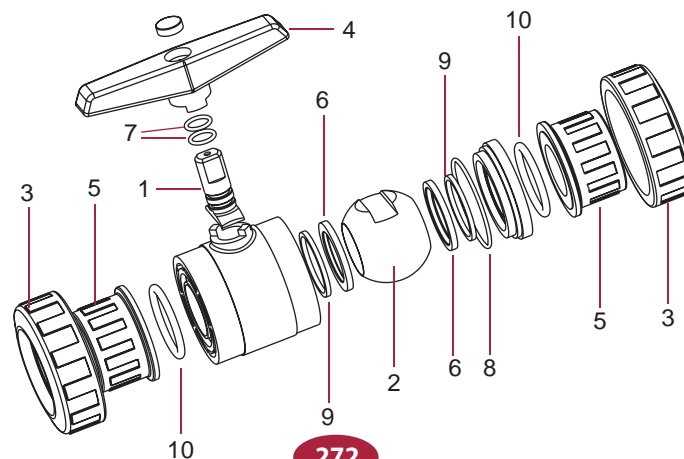
D63 - 2" (PN 12) e-QUA					
CODE	DENOMINACIÓN	DESCRIPTION	Fig.	Q	EUR
41545 R 0124	Conjunto maneta standard	Standard handle assembly	4	4	2,83
41545 R 0104	Tuerca	Union nut	3	8	3,98
38506 R 0105	Manguito enlace D63	63 mm connection	5	8	2,83
38516 R 0105	Manguito enlace 2" BSP	2" connection BSP	5	8	3,80
723 R 0597053	Junta manguito EPDM	Union O-Ring EPDM	10	8	0,83
38506 R 0102	Bola	Ball	2	4	4,95
38506 R 0135	Conjunto juntas EPDM/PE	O-Ring kit EPDM/PE	6-7-8-9-10	1	5,82
38506 R 0121	Eje + Juntas EPDM	Shaft + EPDM O-Rings	1-7	4	2,00



VÁLVULAS DE BOLA EN PVC-U SERIE PN 10 - PVC-U BALL VALVES PN 10 SERIES

D50 - 1½" (PN 10)					
CODE	DENOMINACIÓN	DESCRIPTION	Fig.	Q	EUR
02502 R 0121	Eje + Juntas EPDM	Shaft + EPDM O-Rings	1+7	4	0,73
02502 R 0102	Bola	Ball	2	4	2,00
02502 R 0104	Tuerca	Union nut	3	8	1,82
02502 R 0124	Conjunto maneta	Handle assembly	4	4	1,54
02502 R 0105	Manguito enlace D50	50 mm connection	5	8	1,75
02504 R 0105	Manguito enlace 1½" BSP	1½" BSP connection	5	8	2,69
02502 R 0107	Junta asiento bola HDPE	Ball seat HDPE	6	8	0,47
723 R 0155026	Junta eje EPDM	Shaft O-Ring EPDM	7	10	0,11
723 R 0567035	Junta cuerpo EPDM	Body O-Ring EPDM	8	5	0,37
02457 R 0118	Junta amortiguación EPDM	Seat O-Ring EPDM	9	8	0,35
723 R 0470053	Junta manguito EPDM	Union O-Ring EPDM	10	10	0,73
02502 R 0129	Conjunto juntas EPDM	O-Ring kit EPDM	7+8+9+10	1	2,04

D63 - 2" (PN 10)					
CODE	DENOMINACIÓN	DESCRIPTION	Fig.	Q	EUR
02457 R 0121	Eje + Juntas EPDM	Shaft + EPDM O-Rings	1+7	4	0,81
02458 R 0102	Bola	Ball	2	4	3,45
02503 R 0104	Tuerca	Union nut	3	8	2,92
02503 R 0124	Conjunto maneta	Handle assembly	4	4	2,00
02503 R 0105	Manguito enlace D63	63 mm connection	5	8	1,86
02505 R 0105	Manguito enlace 2" BSP	2" connection BSP	5	8	2,66
02458 R 0107	Junta asiento bola HDPE	Ball seat HDPE	6	8	0,57
723 R 0155026	Junta eje EPDM	Shaft O-Ring EPDM	7	10	0,11
723 R 0758035	Junta cuerpo EPDM	Body O-Ring EPDM	8	5	0,47
02458 R 0118	Junta amortiguación EPDM	Seat O-Ring EPDM	9	8	0,37
723 R 0597053	Junta manguito EPDM	Union O-Ring EPDM	10	5	0,83
02458 R 0129	Conjunto juntas EPDM	O-Ring kit EPDM	7+8+9+10	1	2,41

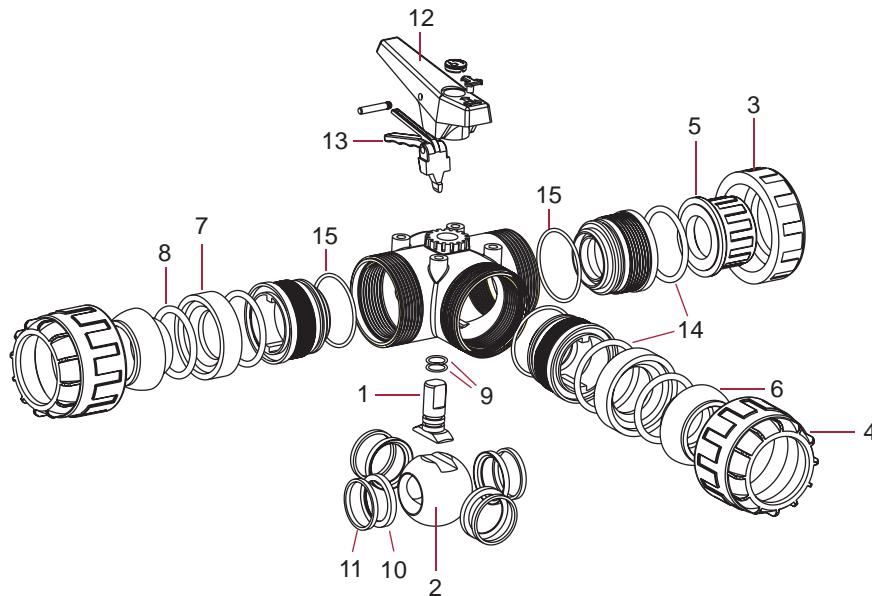


RECAMBIOS

VÁLVULAS DE BOLA EN PVC-U SERIE 3 VÍAS - PVC-U BALL VALVES 3-WAY SERIES

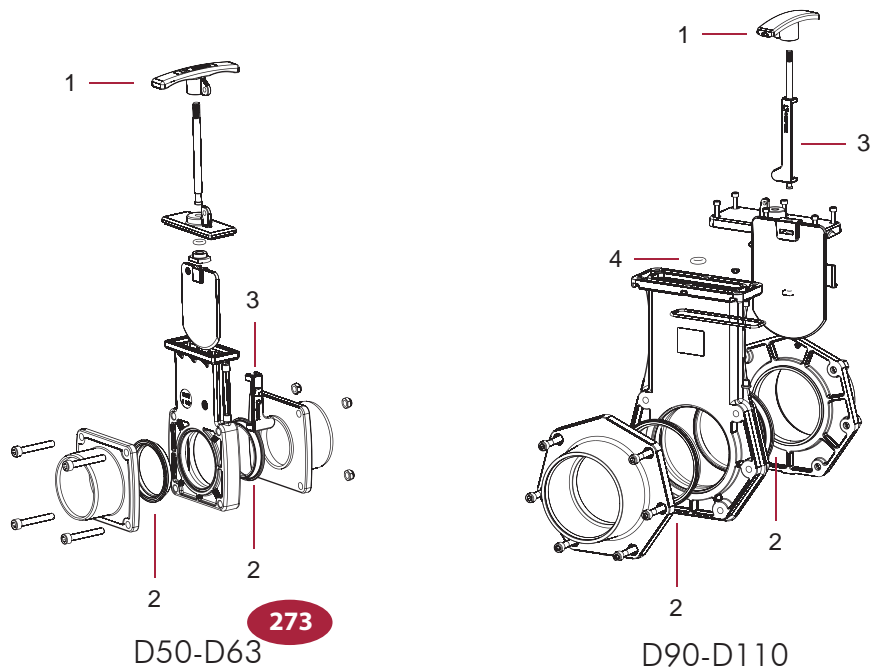
F04

D50 - 1½"					
CODE	DENOMINACIÓN	DESCRIPTION	Fig.	Q	EUR
02457 R 0121	Eje + Juntas EPDM	Shaft + EPDM O-Rings	1+9	4	0,81
20168 R 0102	Bola	Ball	2	4	3,10
02457 R 0104	Tuerca normal	Union nut	3	8	2,31
20169 R 0104	Tuerca orientable	Self-align union nut	4	4	2,75
20168 R 0124	Conjunto maneta	Handle assembly	12+13	4	6,74
20168 R 0105	Manguito enlace D50	50 mm connection	4	1	3,38
20170 R 0105	Manguito enlace 1½" BSP	1½" connection BSP	5	8	4,24
20169 R 0105	Manguito enlace D50 orientable	50 mm self-align connection	6	4	1,58
20169 R 0108	Rótula	Ball-socket joint	7	4	1,12
723 R 0550060	Junta rótula	Ball-socket joint O-Ring	8	5	0,53
20168 R 0107	Junta asiento bola HDPE	Ball seat HDPE	10	16	0,47
723 R 0155026	Junta eje EPDM	Shaft O-Ring EPDM	9	10	0,11
723 R 0599035	Junta cuerpo EPDM	Body O-Ring EPDM	15	5	0,41
20168 R 0118	Junta amortiguación EPDM	Seat O-Ring EPDM	11	16	0,35
723 R 0597053	Junta manguito EPDM	Union O-Ring EPDM	14	5	0,83
20168 R 0129	Conjunto juntas EPDM (excepto rótula)	O-Ring kit EPDM (except ball-socket joint)	9+11+14+15	1	4,40



VÁLVULAS DE GUILLOTINA EN PVC-U - PVC-U KNIFE GATE VALVES

GUILLOTINA - KNIFE GATE					
CODE	DENOMINACIÓN	DESCRIPTION	Fig.	Q	EUR
28590 R 0124	Conjunto maneta + clip seguridad	Handle assembly + clip	1+3	1	2,16
43578 R 0124	Conjunto maneta + clip seguridad D90-110	Handle assembly + clip D90-110	1+3	1	3,67
28590 R 0110	Junta compuerta EPDM - D50	EPDM gasket - D50	2	2	1,26
28600 R 0110	Junta compuerta EPDM - D63	EPDM gasket - D63	2	2	1,60
43578 R 0110	Junta compuerta EPDM - D90-110	EPDM gasket - D90-110	2	2	7,99



D50-D63

D90-D110

RECAMBIOS

VÁLVULAS ANTI-RETORNO SERIE MUELLE EN PVC-U - PVC-U CHECK VALVES SPRING SERIES

F04

D16 - " / D20 - 1/2"					
CODE	DENOMINACIÓN	DESCRIPTION	Fig.	Q	EUR
02543 R 0106	Rejilla	Screen	3	5	1,13
02543 R 0104	Tuerca	Union nut	4	10	0,71
05352 R 0105	Manguito enlace D16	16 mm connection	5	10	0,41
02453 R 0105	Manguito enlace D20	20 mm connection	5	10	0,41
05353 R 0105	Manguito enlace " BSP	1" connection BSP	5	10	0,64
02462 R 0105	Manguito enlace 1/2" BSP	1/2" connection BSP	5	10	0,64
723 R 0139035	Junta cono EPDM	Cone O-Ring EPDM	6	10	0,14
723 R 0266026	Junta cuerpo EPDM	Body O-Ring EPDM	7	10	0,14
723 R 0202035	Junta manguito EPDM	Union O-Ring EPDM	8	10	0,36
08991 R 0121	Cono de cierre + junta EPDM	Cone + O-Ring EPDM	1+6	5	1,34
08991 R 0110	Muelle	Spring	2	5	0,63
08991 R 0129	Conjunto juntas EPDM	O-Ring kit EPDM	6+7+8	1	1,13
714 R 0139035	Junta cono FPM	Cone O-Ring FPM	6	10	0,83
714 R 0266026	Junta cuerpo FPM	Body O-Ring FPM	7	10	1,05
714 R 0202035	Junta manguito FPM	Union O-Ring FPM	8	10	2,06
18732 R 0121	Cono de cierre + junta FPM	Cone + O-Ring FPM	1-6	5	1,96
08991 R 0130	Conjunto juntas FPM	O-Ring kit FPM	6+7+8	1	4,24

D32 - 1"					
CODE	DENOMINACIÓN	DESCRIPTION	Fig.	Q	EUR
02545 R 0106	Rejilla	Screen	3	5	1,59
02545 R 0104	Tuerca	Union nut	4	10	0,99
02455 R 0105	Manguito enlace D32	32 mm connection	5	10	0,68
02464 R 0105	Manguito enlace 1" BSP	1" connection BSP	5	10	1,02
723 R 0250035	Junta cono EPDM	Cone O-Ring EPDM	6	10	0,17
723 R 0378026	Junta cuerpo EPDM	Body O-Ring EPDM	7	10	0,17
723 R 0329035	Junta manguito EPDM	Union O-Ring EPDM	8	10	0,47
08993 R 0121	Cono de cierre + junta EPDM	Cone + O-Ring EPDM	1+6	5	1,72
08993 R 0110	Muelle	Spring	2	5	0,99
08993 R 0129	Conjunto juntas EPDM	O-Ring kit EPDM	6+7+8	1	1,24
714 R 0250035	Junta cono FPM	Cone O-Ring FPM	6	10	1,24
714 R 0378026	Junta cuerpo FPM	Body O-Ring FPM	7	10	1,22
714 R 0329035	Junta manguito FPM	Union O-Ring FPM	8	10	2,45
18734 R 0121	Cono de cierre + junta FPM	Cone + O-Ring FPM	1-6	5	2,74
08993 R 0130	Conjunto juntas FPM	O-Ring kit FPM	6+7+8	1	6,83

D50 - 1 1/2"					
CODE	DENOMINACIÓN	DESCRIPTION	Fig.	Q	EUR
02547 R 0106	Rejilla	Screen	3	4	2,79
02502 R 0104	Tuerca	Union nut	4	8	1,82
02502 R 0105	Manguito enlace D50	50 mm connection	5	8	1,75
02504 R 0105	Manguito enlace 1 1/2" BSP	1 1/2" connection BSP	5	8	2,69
723 R 0387035	Junta cono EPDM	Cone O-Ring EPDM	6	10	0,17
723 R 0567035	Junta cuerpo EPDM	Body O-Ring EPDM	7	5	0,37
723 R 0470053	Junta manguito EPDM	Union O-Ring EPDM	8	10	0,73
08996 R 0121	Cono de cierre + junta EPDM	Cone + O-Ring EPDM	1+6	4	2,24
08996 R 0110	Muelle	Spring	2	4	1,73
08996 R 0129	Conjunto juntas EPDM	O-Ring kit EPDM	6+7+8	1	1,84
714 R 0387035	Junta cono FPM	Cone O-Ring FPM	6	10	1,22
714 R 0567035	Junta cuerpo FPM	Body O-Ring FPM	7	5	4,81
714 R 0470053	Junta manguito FPM	Union O-Ring FPM	8	10	7,06
18736 R 0121	Cono de cierre + junta FPM	Cone + O-Ring FPM	1-6	4	3,21
08996 R 0130	Conjunto juntas FPM	O-Ring kit FPM	6+7+8	1	12,74

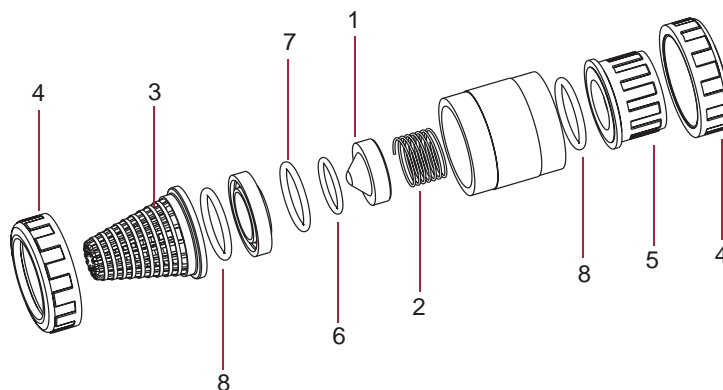
D75 - 2 1/4"					
CODE	DENOMINACIÓN	DESCRIPTION	Fig.	Q	EUR
02549 R 0106	Rejilla	Screen	3	2	4,06
02459 R 0104	Tuerca	Union nut	4	4	7,08
02459 R 0105	Manguito enlace D75	75 mm connection	5	4	3,06
02468 R 0105	Manguito enlace 2 1/2" BSP	2 1/2" connection BSP	5	4	5,60
723 R 0660053	Junta cono EPDM	Cone O-Ring EPDM	6	5	0,64
723 R 0978053	Junta cuerpo EPDM	Body O-Ring EPDM	7	2	1,05
723 R 0756053	Junta manguito EPDM	Union O-Ring EPDM	8	5	2,33
08997 R 0121	Cono de cierre + junta EPDM	Cone + O-Ring EPDM	1+6	2	4,53
08997 R 0110	Muelle	Spring	2	2	3,18
08997 R 0129	Conjunto juntas EPDM	O-Ring kit EPDM	6+7+8	1	2,92
714 R 0660053	Junta cono FPM	Cone O-Ring FPM	6	5	3,51
714 R 0978053	Junta cuerpo FPM	Body O-Ring FPM	7	2	9,63
714 R 0756053	Junta manguito FPM	Union O-Ring FPM	8	5	12,53
18738 R 0121	Cono de cierre + junta FPM	Cone + O-Ring FPM	1-6	2	7,26
08997 R 0130	Conjunto juntas FPM	O-Ring kit FPM	6+7+8	1	30,93

D25 - 3/4"					
CODE	DENOMINACIÓN	DESCRIPTION	Fig.	Q	EUR
02544 R 0106	Rejilla	Screen	3	5	1,38
02454 R 0104	Tuerca	Union nut	4	10	0,89
02454 R 0105	Manguito enlace D25	25 mm connection	5	10	0,49
02463 R 0105	Manguito enlace 3/4" BSP	3/4" connection BSP	5	10	0,81
723 R 0202035	Junta cono EPDM	Cone O-Ring EPDM	6	10	0,36
723 R 0330026	Junta cuerpo EPDM	Body O-Ring EPDM	7	10	0,17
723 R 0282035	Junta manguito EPDM	Union O-Ring EPDM	8	10	0,38
08992 R 0121	Cono de cierre + junta EPDM	Cone + O-Ring EPDM	1+6	5	1,46
08992 R 0110	Muelle	Spring	2	5	0,84
08992 R 0129	Conjunto juntas EPDM	O-Ring kit EPDM	6+7+8	1	1,22
714 R 0202035	Junta cono FPM	Cone O-Ring FPM	6	10	2,06
714 R 0330026	Junta cuerpo FPM	Body O-Ring FPM	7	10	1,34
714 R 0282035	Junta manguito FPM	Union O-Ring FPM	8	10	2,31
08992 R 0121	Cono de cierre + junta FPM	Cone + O-Ring FPM	1-6	5	2,27
08992 R 0130	Conjunto juntas FPM	O-Ring kit FPM	6+7+8	1	5,39

D40 - 1 1/4"					
CODE	DENOMINACIÓN	DESCRIPTION	Fig.	Q	EUR
02546 R 0106	Rejilla	Screen	3	5	1,86
02456 R 0104	Tuerca	Union nut	4	10	1,41
02456 R 0105	Manguito enlace D40	40 mm connection	5	10	0,93
02465 R 0105	Manguito enlace 1 1/4" BSP	1 1/4" connection BSP	5	10	1,21
723 R 0329035	Junta cono EPDM	Cone O-Ring EPDM	6	10	0,47
723 R 0505026	Junta cuerpo EPDM	Body O-Ring EPDM	7	5	0,35
723 R 0470053	Junta manguito EPDM	Union O-Ring EPDM	8	10	0,64
08994 R 0121	Cono de cierre + junta EPDM	Cone + O-Ring EPDM	1+6	5	1,85
08994 R 0110	Muelle	Spring	2	5	1,41
08994 R 0129	Conjunto juntas EPDM	O-Ring kit EPDM	6+7+8	1	1,67
714 R 0329035	Junta cono FPM	Cone O-Ring FPM	6	10	2,45
714 R 0505026	Junta cuerpo FPM	Body O-Ring FPM	7	5	2,14
714 R 0470053	Junta manguito FPM	Union O-Ring FPM	8	10	4,79
08994 R 0121	Cono de cierre + junta FPM	Cone + O-Ring FPM	1-6	5	3,41
08994 R 0130	Conjunto juntas FPM	O-Ring kit FPM	6+7+8	1	7,17

D63 - 2"					
CODE	DENOMINACIÓN	DESCRIPTION	Fig.	Q	EUR
02548 R 0106	Rejilla	Screen	3	4	3,33
02503 R 0104	Tuerca	Union nut	4	8	2,92
02503 R 0105	Manguito enlace D63	63 mm connection	5	8	1,86
02505 R 0105	Manguito enlace 2"	2" connection BSP	5	8	2,66
723 R 0504035	Junta cono EPDM	Cone O-Ring EPDM	6	5	0,33
723 R 0694035	Junta cuerpo EPDM	Body O-Ring EPDM	7	5	0,47
723 R 0597053	Junta manguito EPDM	Union O-Ring EPDM	8	5	0,83
08996 R 0121	Cono de cierre + junta EPDM	Cone + O-Ring EPDM	1+6	4	2,75
08996 R 0110	Muelle	Spring	2	4	2,24
08996 R 0129	Conjunto juntas EPDM	O-Ring kit EPDM	6+7+8	1	2,00
714 R 0504035	Junta cono FPM	Cone O-Ring FPM	6	5	2,14
714 R 0694035	Junta cuerpo FPM	Body O-Ring FPM	7	5	5,09
714 R 0597053	Junta manguito FPM	Union O-Ring FPM	8	5	7,18
08996 R 0121	Cono de cierre + junta FPM	Cone + O-Ring FPM	1-6	4	4,49
08996 R 0130	Conjunto juntas FPM	O-Ring kit FPM	6+7+8	1	16,80

D90 - 3" / D110 - 4"					
CODE	DENOMINACIÓN	DESCRIPTION	Fig.	Q	EUR
02550 R 0106	Rejilla	Screen	3	1	5,13
02460 R 0104	Tuerca válvula D90	Union nut 90 mm	4	2	9,95
02461 R 0104	Tuerca válvula D110	Union nut 110 mm	4	2	10,93
02460 R 0105	Manguito enlace D90	90 mm connection	5	2	5,13
02461 R 0105	Manguito enlace D110	110 mm connection	5	2	8,37
02468 R 0105	Manguito enlace 3"	3" connection BSP	5	2	9,07
05354 R 0105	Manguito enlace 4"	4" connection BSP	5	2	12,37
723 R 0840053	Junta cono EPDM	Cone O-Ring EPDM	6	5	0,57
723 R 1238053	Junta cuerpo EPDM	Body O-Ring EPDM	7	1	2,00
723 R 0914053	Junta manguito EPDM	Union O-Ring EPDM	8	2	2,60
08998 R 0121	Cono de cierre + junta EPDM	Cone + O-Ring EPDM	1+6	1	5,51
08998 R 0110	Muelle	Spring	2	1	4,22
08998 R 0129	Conjunto juntas EPDM	O-Ring kit EPDM	6+7+8	1	4,11
714 R 0840053	Junta cono FPM	Cone O-Ring FPM	6	5	5,51
714 R 1238053	Junta cuerpo FPM	Body O-Ring FPM	7	1	12,87
714 R 0914053	Junta manguito FPM	Union O-Ring FPM	8	2	13,18
18739 R 0121	Cono de cierre + junta FPM	Cone + O-Ring FPM	1-6	1	10,28
08998 R 0130	Conjunto juntas FPM	O-Ring kit FPM	6+7+8	1	36,85



RECAMBIOS

VÁLVULAS ANTI-RETORNO SERIE MUELLE EN PVC-C - PVC-C CHECK VALVES SPRING SERIES

F04

D16 - " / D20 - 1/2"					
CODE	DENOMINACIÓN	DESCRIPTION	Fig.	Q	EUR
02543 R 0106	Rejilla	Screen	3	5	1,13
22805 R 0104	Tuerca	Union nut	4	10	1,09
22805 R 0105	Manguito enlace D20	20 mm connection	5	10	1,12
22815 R 0105	Manguito enlace 1/2" BSP	1/2" connection BSP	5	10	1,75
723 R 0139035	Junta cono EPDM	Cone O-Ring EPDM	6	10	0,14
723 R 0266026	Junta cuerpo EPDM	Body O-Ring EPDM	7	10	0,14
723 R 0202035	Junta manguito EPDM	Union O-Ring EPDM	8	10	0,36
22845 R 0121	Cono de cierre + junta EPDM	Cone + O-Ring EPDM	1+6	5	1,51
08991 R 0110	Muelle	Spring	2	5	0,63
08991 R 0129	Conjunto juntas EPDM	O-Ring kit EPDM	6+7+8	1	1,13
714 R 0139035	Junta cono FPM	Cone O-Ring FPM	6	10	0,83
714 R 0266026	Junta cuerpo FPM	Body O-Ring FPM	7	10	1,05
714 R 0202035	Junta manguito FPM	Union O-Ring FPM	8	10	2,06
22845 R 0129	Cono de cierre + junta FPM	Cone + O-Ring FPM	1-6	5	2,43
08991 R 0130	Conjunto juntas FPM	O-Ring kit FPM	6+7+8	1	4,24

D25 - 3/4"					
CODE	DENOMINACIÓN	DESCRIPTION	Fig.	Q	EUR
02544 R 0106	Rejilla	Screen	3	5	1,38
22806 R 0104	Tuerca	Union nut	4	10	1,61
22806 R 0105	Manguito enlace D25	25 mm connection	5	10	1,35
22816 R 0105	Manguito enlace 3/4" BSP	3/4" connection BSP	5	10	2,16
723 R 0202035	Junta cono EPDM	Cone O-Ring EPDM	6	10	0,36
723 R 0330026	Junta cuerpo EPDM	Body O-Ring EPDM	7	10	0,17
723 R 0282035	Junta manguito EPDM	Union O-Ring EPDM	8	10	0,38
22846 R 0121	Cono de cierre + junta EPDM	Cone + O-Ring EPDM	1+6	5	1,65
08992 R 0110	Muelle	Spring	2	5	0,84
08992 R 0129	Conjunto juntas EPDM	O-Ring kit EPDM	6+7+8	1	1,22
714 R 0202035	Junta cono FPM	Cone O-Ring FPM	6	10	2,06
714 R 0330026	Junta cuerpo FPM	Body O-Ring FPM	7	10	1,34
714 R 0282035	Junta manguito FPM	Union O-Ring FPM	8	10	2,31
22846 R 0129	Cono de cierre + junta FPM	Cone + O-Ring FPM	1-6	5	2,63
08992 R 0130	Conjunto juntas FPM	O-Ring kit FPM	6+7+8	1	5,39

D32 - 1"					
CODE	DENOMINACIÓN	DESCRIPTION	Fig.	Q	EUR
02545 R 0106	Rejilla	Screen	3	5	1,59
22807 R 0104	Tuerca	Union nut	4	10	2,04
22807 R 0105	Manguito enlace D32	32 mm connection	5	10	1,83
22817 R 0105	Manguito enlace 1" BSP	1" connection BSP	5	10	2,75
723 R 0250035	Junta cono EPDM	Cone O-Ring EPDM	6	10	0,17
723 R 0378026	Junta cuerpo EPDM	Body O-Ring EPDM	7	10	0,17
723 R 0329035	Junta manguito EPDM	Union O-Ring EPDM	8	10	0,47
22847 R 0121	Cono de cierre + junta EPDM	Cone + O-Ring EPDM	1+6	5	1,94
08993 R 0110	Muelle	Spring	2	5	0,99
08993 R 0129	Conjunto juntas EPDM	O-Ring kit EPDM	6+7+8	1	1,24
714 R 0250035	Junta cono FPM	Cone O-Ring FPM	6	10	1,24
714 R 0378026	Junta cuerpo FPM	Body O-Ring FPM	7	10	1,22
714 R 0329035	Junta manguito FPM	Union O-Ring FPM	8	10	2,45
22847 R 0129	Cono de cierre + junta FPM	Cone + O-Ring FPM	1-6	5	2,67
08993 R 0130	Conjunto juntas FPM	O-Ring kit FPM	6+7+8	1	6,83

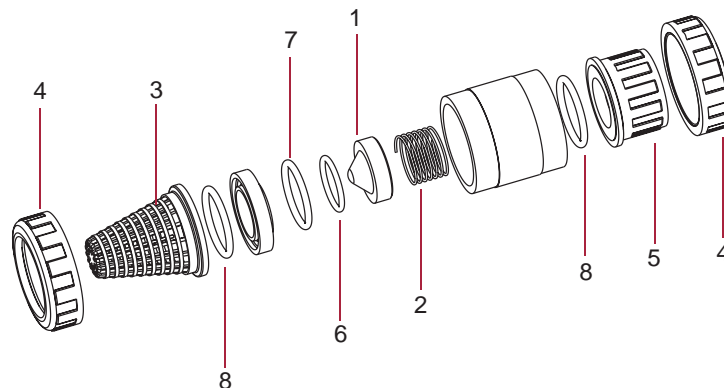
D40 - 1 1/4"					
CODE	DENOMINACIÓN	DESCRIPTION	Fig.	Q	EUR
02546 R 0106	Rejilla	Screen	3	5	1,86
22808 R 0104	Tuerca	Union nut	4	10	2,96
22808 R 0105	Manguito enlace D40	40 mm connection	5	10	2,48
22818 R 0105	Manguito enlace 1 1/4" BSP	1 1/4" connection BSP	5	10	3,28
723 R 0329035	Junta cono EPDM	Cone O-Ring EPDM	6	10	0,47
723 R 0505026	Junta cuerpo EPDM	Body O-Ring EPDM	7	5	0,35
723 R 0407053	Junta manguito EPDM	Union O-Ring EPDM	8	10	0,64
22848 R 0121	Cono de cierre + junta EPDM	Cone + O-Ring EPDM	1+6	5	2,05
08994 R 0110	Muelle	Spring	2	5	1,41
08994 R 0129	Conjunto juntas EPDM	O-Ring kit EPDM	6+7+8	1	1,67
714 R 0329035	Junta cono FPM	Cone O-Ring FPM	6	10	2,45
714 R 0505026	Junta cuerpo FPM	Body O-Ring FPM	7	5	2,14
714 R 0407053	Junta manguito FPM	Union O-Ring FPM	8	10	4,79
22848 R 0129	Cono de cierre + junta FPM	Cone + O-Ring FPM	1-6	5	3,56
08994 R 0130	Conjunto juntas FPM	O-Ring kit FPM	6+7+8	1	7,17

D50 - 1 1/2"					
CODE	DENOMINACIÓN	DESCRIPTION	Fig.	Q	EUR
02547 R 0106	Rejilla	Screen	3	4	2,79
22849 R 0104	Tuerca	Union nut	4	8	3,99
22849 R 0105	Manguito enlace D50	50 mm connection	5	8	2,18
22859 R 0105	Manguito enlace 1 1/2" BSP	1 1/2" connection BSP	5	8	3,61
723 R 0387035	Junta cono EPDM	Cone O-Ring EPDM	6	10	0,17
723 R 0567035	Junta cuerpo EPDM	Body O-Ring EPDM	7	5	0,37
723 R 0470053	Junta manguito EPDM	Union O-Ring EPDM	8	10	0,73
22849 R 0121	Cono de cierre + junta EPDM	Cone + O-Ring EPDM	1+6	4	2,43
08995 R 0110	Muelle	Spring	2	4	1,73
08995 R 0129	Conjunto juntas EPDM	O-Ring kit EPDM	6+7+8	1	1,84
714 R 0387035	Junta cono FPM	Cone O-Ring FPM	6	10	1,22
714 R 0567035	Junta cuerpo FPM	Body O-Ring FPM	7	5	4,81
714 R 0470053	Junta manguito FPM	Union O-Ring FPM	8	10	7,06
22849 R 0129	Cono de cierre + junta FPM	Cone + O-Ring FPM	1-6	4	3,96
08995 R 0130	Conjunto juntas FPM	O-Ring kit FPM	6+7+8	1	12,74

D63 - 2"					
CODE	DENOMINACIÓN	DESCRIPTION	Fig.	Q	EUR
02548 R 0106	Rejilla	Screen	3	4	3,33
22850 R 0104	Tuerca	Union nut	4	8	4,29
22850 R 0105	Manguito enlace D63	63 mm connection	5	8	6,19
22860 R 0105	Manguito enlace 2"	2" connection BSP	5	8	6,05
723 R 0504035	Junta cono EPDM	Cone O-Ring EPDM	6	5	0,33
723 R 0694035	Junta cuerpo EPDM	Body O-Ring EPDM	7	5	0,47
723 R 0597053	Junta manguito EPDM	Union O-Ring EPDM	8	5	0,83
22850 R 0121	Cono de cierre + junta EPDM	Cone + O-Ring EPDM	1+6	4	3,06
08996 R 0110	Muelle	Spring	2	4	2,24
08996 R 0129	Conjunto juntas EPDM	O-Ring kit EPDM	6+7+8	1	2,00
714 R 0504035	Junta cono FPM	Cone O-Ring FPM	6	5	2,14
714 R 0694035	Junta cuerpo FPM	Body O-Ring FPM	7	5	5,09
714 R 0597053	Junta manguito FPM	Union O-Ring FPM	8	5	7,18
22850 R 0129	Cono de cierre + junta FPM	Cone + O-Ring FPM	1-6	4	4,27
08996 R 0130	Conjunto juntas FPM	O-Ring kit FPM	6+7+8	1	16,80

D75 - 2 1/2"					
CODE	DENOMINACIÓN	DESCRIPTION	Fig.	Q	EUR
02549 R 0106	Rejilla	Screen	3	2	4,06
22811 R 0104	Tuerca	Union nut	4	4	14,49
22811 R 0105	Manguito enlace D75	75 mm connection	5	4	8,26
22821 R 0105	Manguito enlace 2 1/2" BSP	2 1/2" connection BSP	5	4	15,11
723 R 0660053	Junta cono EPDM	Cone O-Ring EPDM	6	5	0,64
723 R 0978053	Junta cuerpo EPDM	Body O-Ring EPDM	7	2	1,05
723 R 0756053	Junta manguito EPDM	Union O-Ring EPDM	8	5	2,33
22851 R 0121	Cono de cierre + junta EPDM	Cone + O-Ring EPDM	1+6	2	5,16
08997 R 0110	Muelle	Spring	2	2	3,18
08997 R 0129	Conjunto juntas EPDM	O-Ring kit EPDM	6+7+8	1	2,92
714 R 0660053	Junta cono FPM	Cone O-Ring FPM	6	5	3,51
714 R 0978053	Junta cuerpo FPM	Body O-Ring FPM	7	2	9,63
714 R 0756053	Junta manguito FPM	Union O-Ring FPM	8	5	12,53
22851 R 0129	Cono de cierre + junta FPM	Cone + O-Ring FPM	1-6	2	6,20
08997 R 0130	Conjunto juntas FPM	O-Ring kit FPM	6+7+8	1	30,93

D90 - 3" / D110 - 4"					
CODE	DENOMINACIÓN	DESCRIPTION	Fig.	Q	EUR
02550 R 0106	Rejilla	Screen	3	1	5,13
22812 R 0104	Tuerca válvula D90	Union nut 90 mm	4	2	21,23
22853 R 0104	Tuerca válvula D110	Union nut 110 mm	4	2	24,66
22812 R 0105	Manguito enlace D90	90 mm connection	5	2	13,90
22853 R 0105	Manguito enlace D110	110 mm connection	5	2	19,57
22822 R 0105	Manguito enlace 3"	3" connection BSP	5	2	24,51
22863 R 0105	Manguito enlace 4"	4" connection BSP	5	2	40,48
723 R 0840053	Junta cono EPDM	Cone O-Ring EPDM	6	5	0,57
723 R 1238053	Junta cuerpo EPDM	Body O-Ring EPDM	7	1	2,00
723 R 0914053	Junta manguito EPDM	Union O-Ring EPDM	8	2	2,60
22852 R 0121	Cono de cierre + junta EPDM	Cone + O-Ring EPDM	1+6	1	6,03
08998 R 0110	Muelle	Spring	2	1	4,22
08998 R 0129	Conjunto juntas EPDM	O-Ring kit EPDM	6+7+8	1	4,11
714 R 0840053	Junta cono FPM	Cone O-Ring FPM	6	5	5,51
714 R 1238053	Junta cuerpo FPM	Body O-Ring FPM	7	1	12,87
714 R 0914053	Junta manguito FPM	Union O-Ring FPM	8	2	13,18
22852 R 0129	Cono de cierre + junta FPM	Cone + O-Ring FPM	1-6	1	8,79
08998 R 0130	Conjunto juntas FPM	O-Ring kit FPM	6+7+8	1	36,85



RECAMBIOS

VÁLVULAS ANTI-RETORNO SERIE BOLA EN PVC-U - PVC-U CHECK VALVES BALL SERIES

F04

D16 - 3/8" / D20 - 1/2"					
CODE	DENOMINACIÓN	DESCRIPTION	Fig.	Q	EUR
22078 R 0102	Esfera de cierre	Ball	1	1	8,12
02543 R 0106	Rejilla	Screen	3	5	1,13
02543 R 0104	Tuerca	Union nut	4	10	0,71
05352 R 0105	Manguito enlace D16	16 mm connection	5	10	0,41
02453 R 0105	Manguito enlace D20	20 mm connection	5	10	0,41
05353 R 0105	Manguito enlace 3/8" BSP	3/8" connection BSP	5	10	0,64
02462 R 0105	Manguito enlace 1/2" BSP	1/2" connection BSP	5	10	0,64
22078 R 0107	Junta de cierre EPDM	O-Ring EPDM	2	5	0,89
22090 R 0107	Junta de cierre FPM	O-Ring FPM	2	5	2,15
723 R 0202035	Junta manguito EPDM	Union O-Ring EPDM	8	10	0,36
714 R 0202035	Junta manguito FPM	Union O-Ring FPM	8	10	2,06

D32 - 1"					
CODE	DENOMINACIÓN	DESCRIPTION	Fig.	Q	EUR
22080 R 0102	Esfera de cierre	Ball	1	1	9,47
02545 R 0106	Rejilla	Screen	3	5	1,59
02455 R 0104	Tuerca	Union nut	4	10	0,99
02455 R 0105	Manguito enlace D32	32 mm connection	5	10	0,68
02464 R 0105	Manguito enlace 1" BSP	1" connection BSP	5	10	1,02
22080 R 0107	Junta de cierre EPDM	O-Ring EPDM	2	5	1,42
22092 R 0107	Junta de cierre FPM	O-Ring FPM	2	5	3,55
723 R 0329035	Junta manguito EPDM	Union O-Ring EPDM	8	10	0,47
714 R 0329035	Junta manguito FPM	Union O-Ring FPM	8	10	2,45

D50 - 1 1/2"					
CODE	DENOMINACIÓN	DESCRIPTION	Fig.	Q	EUR
25697 R 0102	Esfera de cierre	Ball	1	1	13,64
02547 R 0106	Rejilla	Screen	3	4	2,79
02502 R 0104	Tuerca	Union nut	4	8	1,82
02457 R 0105	Manguito enlace D50	50 mm connection	5	8	1,24
02466 R 0105	Manguito enlace 1 1/2" BSP	1 1/2" connection BSP	5	8	1,75
25697 R 0107	Junta de cierre EPDM	O-Ring EPDM	2	4	2,82
25701 R 0107	Junta de cierre FPM	O-Ring FPM	2	4	7,41
723 R 0470053	Junta manguito EPDM	Union O-Ring EPDM	8	10	0,73
714 R 0470053	Junta manguito FPM	Union O-Ring FPM	8	10	7,06

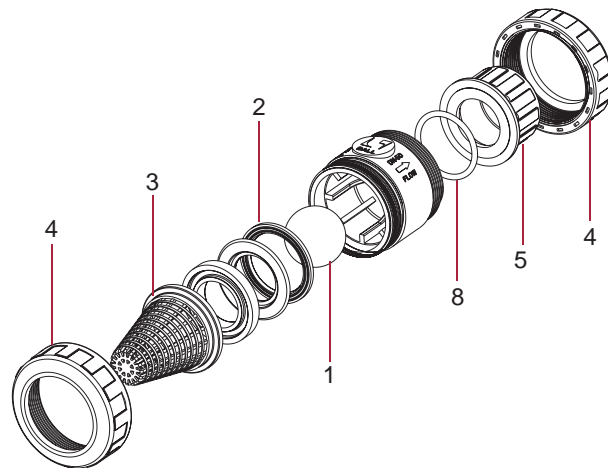
D75 - 2 1/2"					
CODE	DENOMINACIÓN	DESCRIPTION	Fig.	Q	EUR
22175 R 0102	Esfera de cierre	Ball	1	1	33,16
02549 R 0106	Rejilla	Screen	3	2	4,06
02459 R 0104	Tuerca	Union nut	4	4	7,08
02459 R 0105	Manguito enlace D75	75 mm connection	5	4	3,06
02468 R 0105	Manguito enlace 2 1/2" BSP	2 1/2" connection BSP	5	4	5,60
22175 R 0107	Junta de cierre EPDM	O-Ring EPDM	2	2	4,47
22240 R 0107	Junta de cierre FPM	O-Ring FPM	2	2	20,05
723 R 0756053	Junta manguito EPDM	Union O-Ring EPDM	8	5	2,33
714 R 0756053	Junta manguito FPM	Union O-Ring FPM	8	5	12,53

D25 - 3/4"					
CODE	DENOMINACIÓN	DESCRIPTION	Fig.	Q	EUR
22079 R 0102	Esfera de cierre	Ball	1	1	8,79
02544 R 0106	Rejilla	Screen	3	5	1,38
02454 R 0104	Tuerca	Union nut	4	10	0,89
02454 R 0105	Manguito enlace D25	25 mm connection	5	10	0,49
02463 R 0105	Manguito enlace 3/4" BSP	3/4" connection BSP	5	10	0,81
22079 R 0107	Junta de cierre EPDM	O-Ring EPDM	2	5	1,08
22091 R 0107	Junta de cierre FPM	O-Ring FPM	2	5	2,96
723 R 0282035	Junta manguito EPDM	Union O-Ring EPDM	8	10	0,38
714 R 0282035	Junta manguito FPM	Union O-Ring FPM	8	10	2,31

D40 - 1 1/4"					
CODE	DENOMINACIÓN	DESCRIPTION	Fig.	Q	EUR
22174 R 0102	Esfera de cierre	Ball	1	1	13,01
02546 R 0106	Rejilla	Screen	3	5	1,86
02456 R 0104	Tuerca	Union nut	4	10	1,41
02456 R 0105	Manguito enlace D40	40 mm connection	5	10	0,93
02465 R 0105	Manguito enlace 1 1/4" BSP	1 1/4" connection BSP	5	10	1,21
22174 R 0107	Junta de cierre EPDM	O-Ring EPDM	2	5	1,89
22239 R 0107	Junta de cierre FPM	O-Ring FPM	2	5	5,64
723 R 0407053	Junta manguito EPDM	Union O-Ring EPDM	8	10	0,64
714 R 0407053	Junta manguito FPM	Union O-Ring FPM	8	10	4,79

D63 - 2"					
CODE	DENOMINACIÓN	DESCRIPTION	Fig.	Q	EUR
25698 R 0102	Esfera de cierre	Ball	1	1	14,78
02548 R 0106	Rejilla	Screen	3	4	3,33
02503 R 0104	Tuerca	Union nut	4	8	2,92
02503 R 0105	Manguito enlace D63	63 mm connection	5	8	1,86
02505 R 0105	Manguito enlace 2"	2" connection BSP	5	8	2,66
25698 R 0107	Junta de cierre EPDM	O-Ring EPDM	2	4	3,30
25702 R 0107	Junta de cierre FPM	O-Ring FPM	2	4	10,66
723 R 0597053	Junta manguito EPDM	Union O-Ring EPDM	8	5	0,83
714 R 0597053	Junta manguito FPM	Union O-Ring FPM	8	5	7,18

D90 - 3" / D110 - 4"					
CODE	DENOMINACIÓN	DESCRIPTION	Fig.	Q	EUR
22176 R 0102	Esfera de cierre	Ball	1	1	59,04
02550 R 0106	Rejilla	Screen	3	1	5,13
02460 R 0104	Tuerca válvula D90	Union nut 90 mm	4	2	9,95
02461 R 0104	Tuerca válvula D110	Union nut 110 mm	4	2	10,93
02460 R 0105	Manguito enlace D90	90 mm connection	5	2	5,13
02461 R 0105	Manguito enlace D110	110 mm connection	5	2	8,37
02469 R 0105	Manguito enlace 3"	3" connection BSP	5	2	9,07
05354 R 0105	Manguito enlace 4"	4" connection BSP	5	2	12,37
22176 R 0107	Junta de cierre EPDM	O-Ring EPDM	2	1	7,49
22241 R 0107	Junta de cierre FPM	O-Ring FPM	2	1	31,38
723 R 0914053	Junta manguito EPDM	Union O-Ring EPDM	8	2	2,60
714 R 0914053	Junta manguito FPM	Union O-Ring FPM	8	2	13,18



VÁLVULAS ANTI-RETORNO SERIE BOLA EN PVC-C - PVC-C CHECK VALVES BALL SERIES

F04

		D16 - 3/8" / D20 - 1/2"			
CODE	DENOMINACIÓN	DESCRIPTION	Fig.	Q	EUR
27501 R 0102	Esfera de cierre	Ball	1	1	18,47
02543 R 0106	Rejilla	Screen	3	5	1,13
22805 R 0104	Tuerca	Union nut	4	10	1,09
22805 R 0105	Manguito enlace D20	20 mm connection	5	10	1,12
22815 R 0105	Manguito enlace 1/2" BSP	1/2" connection BSP	5	10	1,75
22078 R 0107	Junta de cierre EPDM	O-Ring EPDM	2	5	0,89
22090 R 0107	Junta de cierre FPM	O-Ring FPM	2	5	2,15
723 R 0202035	Junta manguito EPDM	Union O-Ring EPDM	8	10	0,36
714 R 0202035	Junta manguito FPM	Union O-Ring FPM	8	10	2,06

		D32 - 1"			
CODE	DENOMINACIÓN	DESCRIPTION	Fig.	Q	EUR
27503 R 0102	Esfera de cierre	Ball	1	1	28,46
02545 R 0106	Rejilla	Screen	3	5	1,59
22807 R 0104	Tuerca	Union nut	4	10	2,04
22807 R 0105	Manguito enlace D32	32 mm connection	5	10	1,83
22817 R 0105	Manguito enlace 1" BSP	1" connection BSP	5	10	2,75
22080 R 0107	Junta de cierre EPDM	O-Ring EPDM	2	5	1,42
22092 R 0107	Junta de cierre FPM	O-Ring FPM	2	5	3,55
723 R 0329035	Junta manguito EPDM	Union O-Ring EPDM	8	10	0,47
714 R 0329035	Junta manguito FPM	Union O-Ring FPM	8	10	2,45

		D50 - 1 1/2"			
CODE	DENOMINACIÓN	DESCRIPTION	Fig.	Q	EUR
27505 R 0102	Esfera de cierre	Ball	1	1	33,79
02547 R 0106	Rejilla	Screen	3	4	2,79
22849 R 0104	Tuerca	Union nut	4	8	3,99
22849 R 0105	Manguito enlace D50	50 mm connection	5	8	2,18
22859 R 0105	Manguito enlace 1 1/2" BSP	1 1/2" connection BSP	5	8	3,61
25697 R 0107	Junta de cierre EPDM	O-Ring EPDM	2	4	2,82
25701 R 0107	Junta de cierre FPM	O-Ring FPM	2	4	7,41
723 R 0470053	Junta manguito EPDM	Union O-Ring EPDM	8	10	0,73
714 R 0470053	Junta manguito FPM	Union O-Ring FPM	8	10	7,06

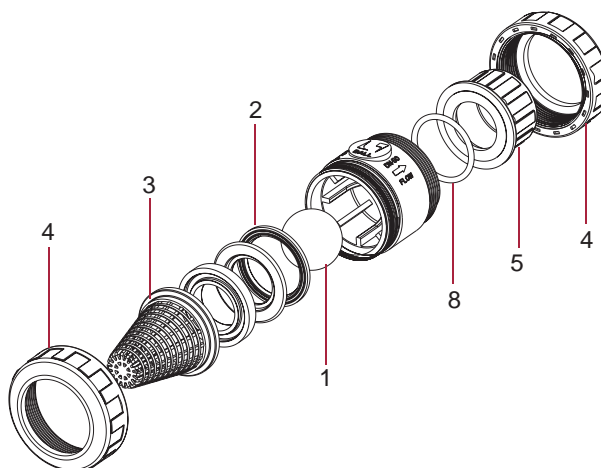
		D75 - 2 1/2"			
CODE	DENOMINACIÓN	DESCRIPTION	Fig.	Q	EUR
27507 R 0102	Esfera de cierre	Ball	1	1	183,10
02549 R 0106	Rejilla	Screen	3	2	4,06
22811 R 0104	Tuerca	Union nut	4	4	14,49
22811 R 0105	Manguito enlace D75	75 mm connection	5	4	8,26
22821 R 0105	Manguito enlace 2 1/2" BSP	2 1/2" connection BSP	5	4	15,11
22175 R 0107	Junta de cierre EPDM	O-Ring EPDM	2	2	4,47
22240 R 0107	Junta de cierre FPM	O-Ring FPM	2	2	20,05
723 R 0756053	Junta manguito EPDM	Union O-Ring EPDM	8	5	2,33
714 R 0756053	Junta manguito FPM	Union O-Ring FPM	8	5	12,53

		D25 - 3/4"			
CODE	DENOMINACIÓN	DESCRIPTION	Fig.	Q	EUR
27502 R 0102	Esfera de cierre	Ball	1	1	23,30
02544 R 0106	Rejilla	Screen	3	5	1,38
22806 R 0104	Tuerca	Union nut	4	10	1,61
22806 R 0105	Manguito enlace D25	25 mm connection	5	10	1,35
22816 R 0105	Manguito enlace 3/4" BSP	3/4" connection BSP	5	10	2,16
22079 R 0107	Junta de cierre EPDM	O-Ring EPDM	2	5	1,08
22091 R 0107	Junta de cierre FPM	O-Ring FPM	2	5	2,96
723 R 0282035	Junta manguito EPDM	Union O-Ring EPDM	8	10	0,38
714 R 0282035	Junta manguito FPM	Union O-Ring FPM	8	10	2,31

		D40 - 1 1/4"			
CODE	DENOMINACIÓN	DESCRIPTION	Fig.	Q	EUR
27504 R 0102	Esfera de cierre	Ball	1	1	32,66
02546 R 0106	Rejilla	Screen	3	5	1,86
22808 R 0104	Tuerca	Union nut	4	10	2,96
22808 R 0105	Manguito enlace D40	40 mm connection	5	10	2,48
22818 R 0105	Manguito enlace 1 1/4" BSP	1 1/4" connection BSP	5	10	3,28
22174 R 0107	Junta de cierre EPDM	O-Ring EPDM	2	5	1,89
22239 R 0107	Junta de cierre FPM	O-Ring FPM	2	5	5,64
723 R 0407053	Junta manguito EPDM	Union O-Ring EPDM	8	10	0,64
714 R 0407053	Junta manguito FPM	Union O-Ring FPM	8	10	4,79

		D63 - 2"			
CODE	DENOMINACIÓN	DESCRIPTION	Fig.	Q	EUR
27506 R 0102	Esfera de cierre	Ball	1	1	50,93
02548 R 0106	Rejilla	Screen	3	4	3,33
22850 R 0104	Tuerca	Union nut	4	8	4,29
22850 R 0105	Manguito enlace D63	63 mm connection	5	8	6,19
22860 R 0105	Manguito enlace 2"	2" connection BSP	5	8	6,05
25698 R 0107	Junta de cierre EPDM	O-Ring EPDM	2	4	3,30
25702 R 0107	Junta de cierre FPM	O-Ring FPM	2	4	10,66
723 R 0597053	Junta manguito EPDM	Union O-Ring EPDM	8	5	0,83
714 R 0597053	Junta manguito FPM	Union O-Ring FPM	8	5	7,18

		D90 - 3" / D110 - 4"			
CODE	DENOMINACIÓN	DESCRIPTION	Fig.	Q	EUR
27508 R 0102	Esfera de cierre	Ball	1	1	393,24
02550 R 0106	Rejilla	Screen	3	1	5,13
22812 R 0104	Tuerca válvula D90	Union nut 90 mm	4	2	21,23
22853 R 0104	Tuerca válvula D110	Union nut 110 mm	4	2	24,66
22812 R 0105	Manguito enlace D90	90 mm connection	5	2	13,90
22853 R 0105	Manguito enlace D110	110 mm connection	5	2	19,57
22822 R 0105	Manguito enlace 3"	3" connection BSP	5	2	24,51
22863 R 0105	Manguito enlace 4"	4" connection BSP	5	2	40,48
22176 R 0107	Junta de cierre EPDM	O-Ring EPDM	2	1	7,49
22241 R 0107	Junta de cierre FPM	O-Ring FPM	2	1	31,38
723 R 0914053	Junta manguito EPDM	Union O-Ring EPDM	8	2	2,60
714 R 0914053	Junta manguito FPM	Union O-Ring FPM	8	2	13,18



RECAMBIOS

VÁLVULAS DE CLAPETA EN PVC-U - PVC-U SWING CHECK VALVES

F04

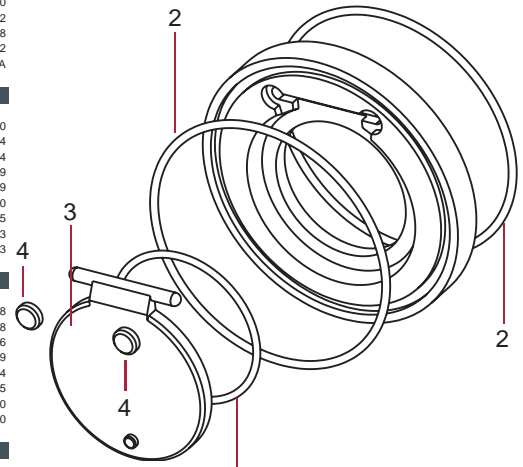
JUNTA CUERPO EPDM - BODY O-RING EPDM						
CODE	DENOMINACIÓN	DESCRIPTION	Fig.	Q	EUR	
37055 R 0400	Junta cuerpo EPDM D63	Body O-Ring EPDM D63	2	1	0,81	
723 R 0914053	Junta cuerpo EPDM D75	Body O-Ring EPDM D75	2	2	2,60	
723 R 1105053	Junta cuerpo EPDM D90	Body O-Ring EPDM D90	2	1	1,08	
723 R 1359053	Junta cuerpo EPDM D110	Body O-Ring EPDM D110	2	1	1,22	
723 R 1486053	Junta cuerpo EPDM D125	Body O-Ring EPDM D125	2	1	1,58	
723 R 1600070	Junta cuerpo EPDM D90-D110	Body O-Ring EPDM D90-D110	2	1	2,68	
723 R 1899070	Junta cuerpo EPDM D160	Body O-Ring EPDM D160	2	1	3,65	
723 R 2216070	Junta cuerpo EPDM D200	Body O-Ring EPDM D200	2	1	3,72	
723 R 2530070	Junta cuerpo EPDM D225	Body O-Ring EPDM D225	2	1	4,76	
723 R 2915070	Junta cuerpo EPDM D250	Body O-Ring EPDM D250	2	1	10,31	
37057 R 0400	Junta cuerpo EPDM D315	Body O-Ring EPDM D315	2	1	#N/A	

JUNTA CLAPETA EPDM - FLAP O-RING EPDM						
CODE	DENOMINACIÓN	DESCRIPTION	Fig.	Q	EUR	
37055 R 0401	Junta clapeta EPDM D63	Flap O-Ring EPDM D63	1	1	0,40	
723 R 0407053	Junta clapeta EPDM D75	Flap O-Ring EPDM D75	1	10	0,64	
723 R 0565053	Junta clapeta EPDM D90	Flap O-Ring EPDM D90	1	5	0,52	
723 R 0724053	Junta clapeta EPDM D110	Flap O-Ring EPDM D110	1	5	0,56	
723 R 0819053	Junta clapeta EPDM D125	Flap O-Ring EPDM D125	1	2	0,61	
723 R 0914053	Junta clapeta EPDM D140	Flap O-Ring EPDM D140	1	2	2,60	
723 R 1137053	Junta clapeta EPDM D160	Flap O-Ring EPDM D160	1	1	1,10	
723 R 1359053	Junta clapeta EPDM D200	Flap O-Ring EPDM D200	1	1	1,22	
723 R 1486053	Junta clapeta EPDM D225	Flap O-Ring EPDM D225	1	1	1,58	
723 R 1645053	Junta clapeta EPDM D250	Flap O-Ring EPDM D250	1	1	9,42	
37057 R 0401	Junta clapeta EPDM D315	Flap O-Ring EPDM D315	1	1	#N/A	

CONJUNTO COMPUERTA - FLAP KIT						
CODE	DENOMINACIÓN	DESCRIPTION	Fig.	Q	EUR	
08984 R 0120	Compuerta, junta compuerta y tapones D75	Flap, flap O-Ring & caps D75	1+3+4	1	3,30	
08985 R 0120	Compuerta, junta compuerta y tapones D90	Flap, flap O-Ring & caps D90	1+3+4	1	3,94	
08986 R 0120	Compuerta, junta compuerta y tapones D110	Flap, flap O-Ring & caps D110	1+3+4	1	4,54	
09040 R 0120	Compuerta, junta compuerta y tapones D125	Flap, flap O-Ring & caps D125	1+3+4	1	4,99	
08987 R 0120	Compuerta, junta compuerta y tapones D140	Flap, flap O-Ring & caps D140	1+3+4	1	5,79	
08988 R 0120	Compuerta, junta compuerta y tapones D160	Flap, flap O-Ring & caps D160	1+3+4	1	8,90	
09041 R 0120	Compuerta, junta compuerta y tapones D200	Flap, flap O-Ring & caps D200	1+3+4	1	10,35	
08989 R 0120	Compuerta, junta compuerta y tapones D225	Flap, flap O-Ring & caps D225	1+3+4	1	12,43	
37056 R 0120	Compuerta, junta compuerta y tapones D250	Flap, flap O-Ring & caps D250	1+3+4	1	19,73	

JUNTA CUERPO FPM - BODY O-RING FPM						
CODE	DENOMINACIÓN	DESCRIPTION	Fig.	Q	EUR	
714 R 0914053	Junta cuerpo FPM D75	Body O-Ring FPM D75	2	2	13,18	
714 R 1105053	Junta cuerpo FPM D90	Body O-Ring FPM D90	2	1	9,08	
714 R 1359053	Junta cuerpo FPM D110	Body O-Ring FPM D110	2	1	10,36	
714 R 1486053	Junta cuerpo FPM D125	Body O-Ring FPM D125	2	1	13,29	
714 R 1600070	Junta cuerpo FPM D140	Body O-Ring FPM D140	2	1	22,64	
714 R 1915070	Junta cuerpo FPM D160	Body O-Ring FPM D160	2	1	30,95	
714 R 2216070	Junta cuerpo FPM D200	Body O-Ring FPM D200	2	1	31,60	
714 R 2485070	Junta cuerpo FPM D225	Body O-Ring FPM D225	2	1	39,90	

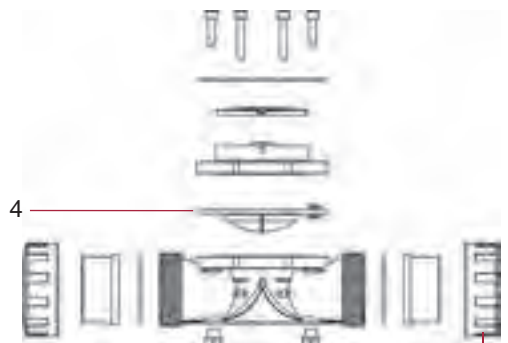
JUNTA CLAPETA FPM - FLAP O-RING FPM						
CODE	DENOMINACIÓN	DESCRIPTION	Fig.	Q	EUR	
714 R 0407053	Junta clapeta FPM D75	Flap O-Ring FPM D75	1	10	4,79	
714 R 0565053	Junta clapeta FPM D90	Flap O-Ring FPM D90	1	5	4,82	
714 R 0724053	Junta clapeta FPM D110	Flap O-Ring FPM D110	1	5	5,12	
714 R 0819053	Junta clapeta FPM D125	Flap O-Ring FPM D125	1	2	5,55	
714 R 0914053	Junta clapeta FPM D140	Flap O-Ring FPM D140	1	2	13,18	
714 R 1137053	Junta clapeta FPM D160	Flap O-Ring FPM D160	1	1	9,35	
714 R 1359053	Junta clapeta FPM D200	Flap O-Ring FPM D200	1	1	10,36	
714 R 1486053	Junta clapeta FPM D225	Flap O-Ring FPM D225	1	1	13,29	



VÁLVULA HIDRÁULICA EN PVC-U - PVC-U HYDRAULIC VALVE

D63						
CODE	DENOMINACIÓN	DESCRIPTION	Fig.	Q	EUR	
11462 R 041	Membrana válvula hidráulica	Hydraulic valve diaphragm	4	1	84,50	
11462 R 0104	Tuerca válvula hidráulica	Hydraulic valve nut	1	4	5,94	

D90						
CODE	DENOMINACIÓN	DESCRIPTION	Fig.	Q	EUR	
27500 R 041	Membrana válvula hidráulica	Hydraulic valve diaphragm	4	1	105,35	



RECAMBIOS

VÁLVULAS DE MARIPOSA SERIE STANDARD - STANDARD SERIES BUTTERFLY VALVES

F04

D63 / D75					
CODE	DENOMINACIÓN	DESCRIPTION	Fig.	Q	EUR
32614 R 0124	Conjunto maneta EPDM	Handle assembly EPDM	1+2+3+4+5	1	11,77
34532 R 0124	Conjunto maneta FPM	Handle assembly FPM	1+2+3+4+5	1	11,77
32614 R 0130	Conjunto divisor	Dial plate assembly	6+7+8	1	6,08
32614 R 0129	Conjunto juntas eje EPDM	Shaft O-ring kit EPDM	9	1	3,96
34532 R 0129	Conjunto juntas eje FPM	Shaft O-ring kit FPM	9	1	5,83
32614 R 0121	Compuerta PVC-U	Disc PVC-U	10	1	7,24
32614 R 0118	Junta cuerpo EPDM	Body gasket EPDM	11	1	11,63
34532 R 0118	Junta cuerpo FPM	Body gasket FPM	11	1	50,66

D90					
CODE	DENOMINACIÓN	DESCRIPTION	Fig.	Q	EUR
32615 R 0124	Conjunto maneta EPDM	Handle assembly EPDM	1+2+3+4+5	1	12,04
34533 R 0124	Conjunto maneta FPM	Handle assembly FPM	1+2+3+4+5	1	12,04
32614 R 0130	Conjunto divisor	Dial plate assembly	6+7+8	1	6,08
32615 R 0129	Conjunto juntas eje EPDM	Shaft O-ring kit EPDM	9	1	3,96
34533 R 0129	Conjunto juntas eje FPM	Shaft O-ring kit FPM	9	1	5,83
32615 R 0121	Compuerta PVC-U	Disc PVC-U	10	1	7,56
32615 R 0118	Junta cuerpo EPDM	Body gasket EPDM	11	1	12,28
34533 R 0118	Junta cuerpo FPM	Body gasket FPM	11	1	75,38

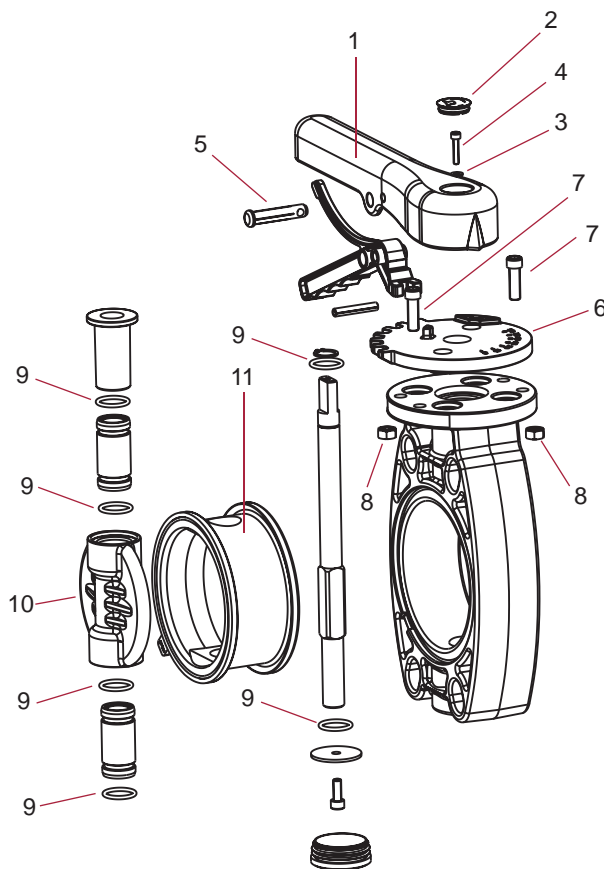
D110					
CODE	DENOMINACIÓN	DESCRIPTION	Fig.	Q	EUR
32616 R 0124	Conjunto maneta EPDM	Handle assembly EPDM	1+2+3+4+5	1	12,04
34534 R 0124	Conjunto maneta FPM	Handle assembly FPM	1+2+3+4+5	1	12,04
32614 R 0130	Conjunto divisor	Dial plate assembly	6+7+8	1	6,08
32616 R 0129	Conjunto juntas eje EPDM	Shaft O-ring kit EPDM	9	1	4,13
34534 R 0129	Conjunto juntas eje FPM	Shaft O-ring kit FPM	9	1	8,14
32616 R 0121	Compuerta PVC-U	Disc PVC-U	10	1	10,08
32616 R 0118	Junta cuerpo EPDM	Body gasket EPDM	11	1	15,68
34534 R 0118	Junta cuerpo FPM	Body gasket FPM	11	1	109,85

D125 / D140					
CODE	DENOMINACIÓN	DESCRIPTION	Fig.	Q	EUR
32617 R 0124	Conjunto maneta EPDM	Handle assembly EPDM	1+2+3+4+5	1	13,50
34535 R 0124	Conjunto maneta FPM	Handle assembly FPM	1+2+3+4+5	1	13,50
32614 R 0130	Conjunto divisor	Dial plate assembly	6+7+8	1	6,08
32617 R 0129	Conjunto juntas eje EPDM	Shaft O-ring kit EPDM	9	1	4,13
34535 R 0129	Conjunto juntas eje FPM	Shaft O-ring kit FPM	9	1	8,14
32617 R 0121	Compuerta PVC-U	Disc PVC-U	10	1	13,77
32617 R 0118	Junta cuerpo EPDM	Body gasket EPDM	11	1	16,86
34535 R 0118	Junta cuerpo FPM	Body gasket FPM	11	1	115,55

D160					
CODE	DENOMINACIÓN	DESCRIPTION	Fig.	Q	EUR
32617 R 0124	Conjunto maneta EPDM	Handle assembly EPDM	1+2+3+4+5	1	13,50
34535 R 0124	Conjunto maneta FPM	Handle assembly FPM	1+2+3+4+5	1	13,50
32614 R 0130	Conjunto divisor	Dial plate assembly	6+7+8	1	6,08
32617 R 0129	Conjunto juntas eje EPDM	Shaft O-ring kit EPDM	9	1	4,13
34535 R 0129	Conjunto juntas eje FPM	Shaft O-ring kit FPM	9	1	8,14
32618 R 0121	Compuerta PVC-U	Disc PVC-U	10	1	16,54
32618 R 0118	Junta cuerpo EPDM	Body gasket EPDM	11	1	22,66
34536 R 0118	Junta cuerpo FPM	Body gasket FPM	11	1	182,50

D200 / D225					
CODE	DENOMINACIÓN	DESCRIPTION	Fig.	Q	EUR
32619 R 0124	Conjunto maneta EPDM	Handle assembly EPDM	1+2+3+4+5	1	18,09
34537 R 0124	Conjunto maneta FPM	Handle assembly FPM	1+2+3+4+5	1	18,09
32619 R 0130	Conjunto divisor	Dial plate assembly	6+7+8	1	10,76
32619 R 0129	Conjunto juntas eje EPDM	Shaft O-ring kit EPDM	9	1	4,34
34537 R 0129	Conjunto juntas eje FPM	Shaft O-ring kit FPM	9	1	9,99
32619 R 0121	Compuerta PVC-U	Disc PVC-U	10	1	32,19
32619 R 0118	Junta cuerpo EPDM	Body gasket EPDM	11	1	37,99
34537 R 0118	Junta cuerpo FPM	Body gasket FPM	11	1	295,47

D250					
CODE	DENOMINACIÓN	DESCRIPTION	Fig.	Q	EUR
10896 R 0124	Conjunto maneta EPDM	Handle assembly EPDM	1+2+3+4+5	1	257,86
46647 R 0130	Conjunto divisor	Dial plate assembly	6+7+8	1	14,66
46647 R 0129	Conjunto juntas eje EPDM	Shaft O-ring kit EPDM	9	1	5,32
34472 R 0121	Compuerta PVC-U	Disc PVC-U	10	1	61,24
46647 R 0118	Junta cuerpo EPDM	Body gasket EPDM	11	1	65,61



RECAMBIOS

VÁLVULAS DE MARIPOSA SERIE INDUSTRIAL - INDUSTRIAL SERIES BUTTERFLY VALVES

F04

CODE	DENOMINACIÓN	DESCRIPTION	Fig.	Q	EUR
32614 R 0124	Conjunto maneta EPDM	Handle assembly EPDM	1+2+3+4+5	1	11,77
34532 R 0124	Conjunto maneta FPM	Handle assembly FPM	1+2+3+4+5	1	11,77
32614 R 0130	Conjunto divisor	Dial plate assembly	6+7+8	1	6,08
32620 R 0129	Conjunto juntas eje EPDM Perox.	Shaft O-ring kit Perox. EPDM	9	1	0,25
34532 R 0129	Conjunto juntas eje FPM	Shaft O-ring kit FPM	9	1	5,83
32614 R 0121	Compuerta PVC-U	Disc PVC-U	10	1	7,24
34480 R 0121	Compuerta PVC-C	Disc PVC-C	10	1	8,20
34506 R 0121	Compuerta PP-H	Disc PP-H	10	1	11,63
32620 R 0118	Junta cuerpo EPDM Perox.	Body gasket Perox. EPDM	11	1	22,35
34532 R 0118	Junta cuerpo FPM	Body gasket FPM	11	1	50,66

CODE	DENOMINACIÓN	DESCRIPTION	Fig.	Q	EUR
32615 R 0124	Conjunto maneta EPDM	Handle assembly EPDM	1+2+3+4+5	1	12,04
34533 R 0124	Conjunto maneta FPM	Handle assembly FPM	1+2+3+4+5	1	12,04
32614 R 0130	Conjunto divisor	Dial plate assembly	6+7+8	1	6,08
32621 R 0129	Conjunto juntas eje EPDM Perox.	Shaft O-ring kit Perox. EPDM	9	1	4,99
34533 R 0129	Conjunto juntas eje FPM	Shaft O-ring kit FPM	9	1	5,83
32615 R 0121	Compuerta PVC-U	Disc PVC-U	10	1	7,56
34481 R 0121	Compuerta PVC-C	Disc PVC-C	10	1	8,99
34507 R 0121	Compuerta PP-H	Disc PP-H	10	1	11,76
32621 R 0118	Junta cuerpo EPDM Perox.	Body gasket Perox. EPDM	11	1	23,25
34533 R 0118	Junta cuerpo FPM	Body gasket FPM	11	1	75,38

CODE	DENOMINACIÓN	DESCRIPTION	Fig.	Q	EUR
32616 R 0124	Conjunto maneta EPDM	Handle assembly EPDM	1+2+3+4+5	1	12,04
34534 R 0124	Conjunto maneta FPM	Handle assembly FPM	1+2+3+4+5	1	12,04
32614 R 0130	Conjunto divisor	Dial plate assembly	6+7+8	1	6,08
32622 R 0129	Conjunto juntas eje EPDM Perox.	Shaft O-ring kit Perox. EPDM	9	1	5,33
34534 R 0129	Conjunto juntas eje FPM	Shaft O-ring kit FPM	9	1	8,14
32616 R 0121	Compuerta PVC-U	Disc PVC-U	10	1	10,08
33961 R 0121	Compuerta PVC-C	Disc PVC-C	10	1	12,41
33963 R 0121	Compuerta PP-H	Disc PP-H	10	1	13,36
32622 R 0118	Junta cuerpo EPDM Perox.	Body gasket Perox. EPDM	11	1	26,02
34534 R 0118	Junta cuerpo FPM	Body gasket FPM	11	1	109,85

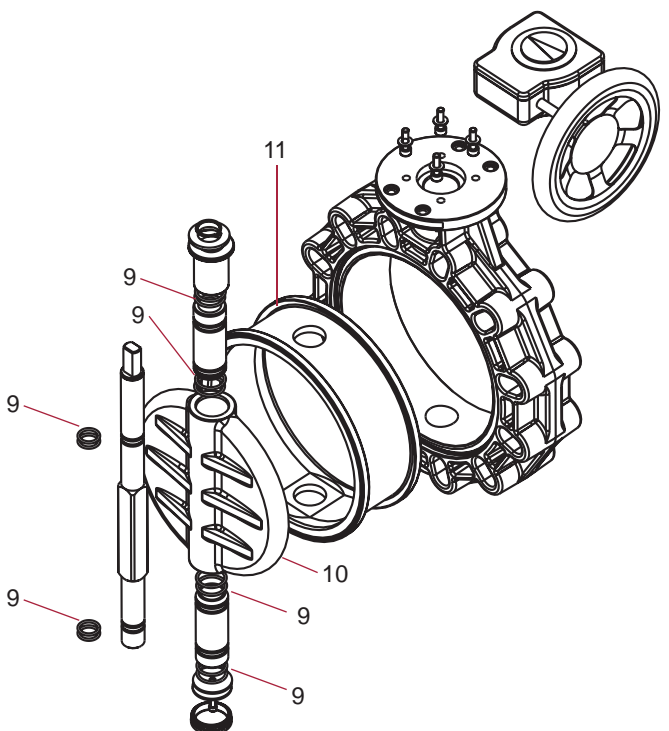
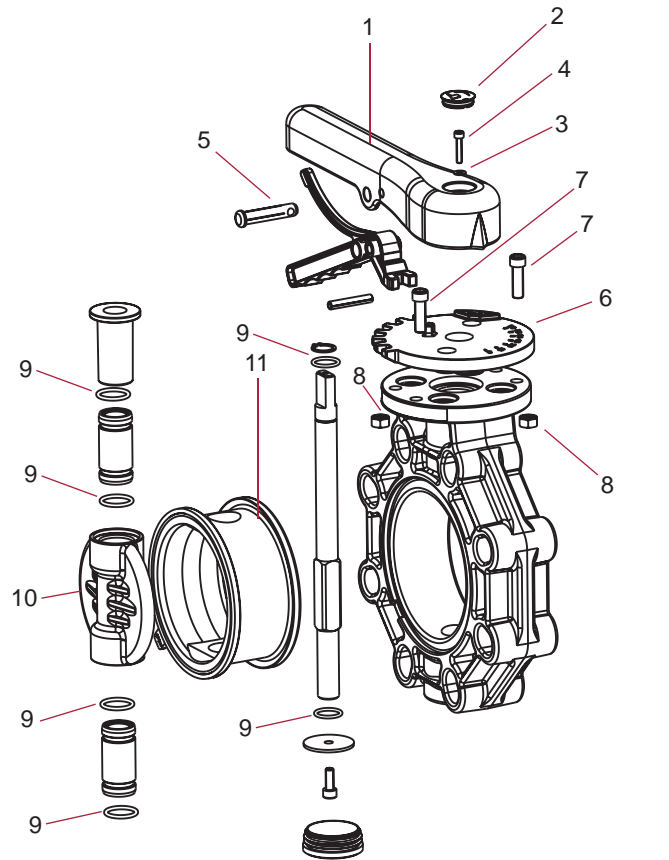
CODE	DENOMINACIÓN	DESCRIPTION	Fig.	Q	EUR
32617 R 0124	Conjunto maneta EPDM	Handle assembly EPDM	1+2+3+4+5	1	13,50
34535 R 0124	Conjunto maneta FPM	Handle assembly FPM	1+2+3+4+5	1	13,50
32614 R 0130	Conjunto divisor	Dial plate assembly	6+7+8	1	6,08
32623 R 0129	Conjunto juntas eje EPDM Perox.	Shaft O-ring kit Perox. EPDM	9	1	5,33
34535 R 0129	Conjunto juntas eje FPM	Shaft O-ring kit FPM	9	1	8,14
32617 R 0121	Compuerta PVC-U	Disc PVC-U	10	1	13,77
34482 R 0121	Compuerta PVC-C	Disc PVC-C	10	1	18,53
34508 R 0121	Compuerta PP-H	Disc PP-H	10	1	17,50
32623 R 0118	Junta cuerpo EPDM Perox.	Body gasket Perox. EPDM	11	1	29,20
34535 R 0118	Junta cuerpo FPM	Body gasket FPM	11	1	115,55

CODE	DENOMINACIÓN	DESCRIPTION	Fig.	Q	EUR
32617 R 0124	Conjunto maneta EPDM	Handle assembly EPDM	1+2+3+4+5	1	13,50
34535 R 0124	Conjunto maneta FPM	Handle assembly FPM	1+2+3+4+5	1	13,50
32614 R 0130	Conjunto divisor	Dial plate assembly	6+7+8	1	6,08
32623 R 0129	Conjunto juntas eje EPDM Perox.	Shaft O-ring kit Perox. EPDM	9	1	5,33
34535 R 0129	Conjunto juntas eje FPM	Shaft O-ring kit FPM	9	1	8,14
32618 R 0121	Compuerta PVC-U	Disc PVC-U	10	1	16,54
34483 R 0121	Compuerta PVC-C	Disc PVC-C	10	1	23,96
34509 R 0121	Compuerta PP-H	Disc PP-H	10	1	19,11
32624 R 0118	Junta cuerpo EPDM Perox.	Body gasket Perox. EPDM	11	1	36,88
34536 R 0118	Junta cuerpo FPM	Body gasket FPM	11	1	182,50

CODE	DENOMINACIÓN	DESCRIPTION	Fig.	Q	EUR
32619 R 0124	Conjunto maneta EPDM	Handle assembly EPDM	1+2+3+4+5	1	18,09
34537 R 0124	Conjunto maneta FPM	Handle assembly FPM	1+2+3+4+5	1	18,09
32619 R 0130	Conjunto divisor	Dial plate assembly	6+7+8	1	10,76
32625 R 0129	Conjunto juntas eje EPDM Perox.	Shaft O-ring kit Perox. EPDM	9	1	6,45
34537 R 0129	Conjunto juntas eje FPM	Shaft O-ring kit FPM	9	1	9,99
32619 R 0121	Compuerta PVC-U	Disc PVC-U	10	1	32,19
34484 R 0121	Compuerta PVC-C	Disc PVC-C	10	1	56,24
34510 R 0121	Compuerta PP-H	Disc PP-H	10	1	31,01
32625 R 0118	Junta cuerpo EPDM Perox.	Body gasket Perox. EPDM	11	1	63,67
34537 R 0118	Junta cuerpo FPM	Body gasket FPM	11	1	295,47

CODE	DENOMINACIÓN	DESCRIPTION	Fig.	Q	EUR
34472 R 0129	Conjunto juntas eje EPDM Perox.	Shaft O-ring kit Perox. EPDM	9	1	8,76
34479 R 0129	Conjunto juntas eje FPM	Shaft O-ring kit FPM	9	1	21,16
34472 R 0121	Compuerta PVC-U	Disc PVC-U	10	1	61,24
34496 R 0121	Compuerta PVC-C	Disc PVC-C	10	1	85,13
34522 R 0121	Compuerta PP-H	Disc PP-H	10	1	48,45
34472 R 0118	Junta cuerpo EPDM Perox.	Body gasket Perox. EPDM	11	1	130,39
34479 R 0118	Junta cuerpo FPM	Body gasket FPM	11	1	675,13

CODE	DENOMINACIÓN	DESCRIPTION	Fig.	Q	EUR
34472 R 0129	Conjunto juntas eje EPDM Perox.	Shaft O-ring kit Perox. EPDM	9	1	8,76
34479 R 0129	Conjunto juntas eje FPM	Shaft O-ring kit FPM	9	1	21,16
32738 R 0121	Compuerta PVC-U	Disc PVC-U	10	1	88,98
34497 R 0121	Compuerta PVC-C	Disc PVC-C	10	1	120,06
34523 R 0121	Compuerta PP-H	Disc PP-H	10	1	60,45
32738 R 0118	Junta cuerpo EPDM Perox.	Body gasket Perox. EPDM	11	1	163,32
32739 R 0118	Junta cuerpo FPM	Body gasket FPM	11	1	720,72



VÁLVULAS DE MARIPOSA EN PVC-U SERIE CLASSIC - PVC-U BUTTERFLY VALVES CLASSIC SERIES

F04

D63 / D75					
CODE	DENOMINACIÓN	DESCRIPTION	Fig.	Q	EUR
02581 R 0124	Conjunto maneta	Handle assembly	1	1	20,22
02581 R 0130	Conjunto divisor	Dial plate assembly	2	1	9,38
02581 R 0121	Kit compuerta eje zinc. + juntas EPDM	Disc, zinc plated shaft + EPDM O-Rings	3+5	1	8,32
16707 R 0121	Kit compuerta eje inox. + juntas EPDM	Disc, stainless shaft + EPDM O-Rings	3+5	1	41,76
02581 R 0118	Junta cuerpo EPDM	Body gasket EPDM	4	1	19,68
723 R 0124018	Junta eje EPDM	Shaft O-Ring EPDM	5	10	0,11
02590 R 0118	Junta cuerpo FPM	Body gasket FPM	4	1	89,44
714 R 0124018	Junta eje FPM	Shaft O-Ring FPM	5	10	0,49

D90					
CODE	DENOMINACIÓN	DESCRIPTION	Fig.	Q	EUR
02582 R 0124	Conjunto maneta	Handle assembly	1	1	20,22
02581 R 0130	Conjunto divisor	Dial plate assembly	2	1	9,38
02582 R 0121	Kit compuerta eje zinc. + juntas EPDM	Disc, zinc plated shaft + EPDM O-Rings	3+5	1	11,58
16708 R 0121	Kit compuerta eje inox. + juntas EPDM	Disc, stainless shaft + EPDM O-Rings	3+5	1	49,63
02582 R 0118	Junta cuerpo EPDM	Body gasket EPDM	4	1	22,35
723 R 0139026	Junta eje EPDM	Shaft O-Ring EPDM	5	10	0,14
02591 R 0118	Junta cuerpo FPM	Body gasket FPM	4	1	127,73
714 R 0139026	Junta eje FPM	Shaft O-Ring FPM	5	10	0,83

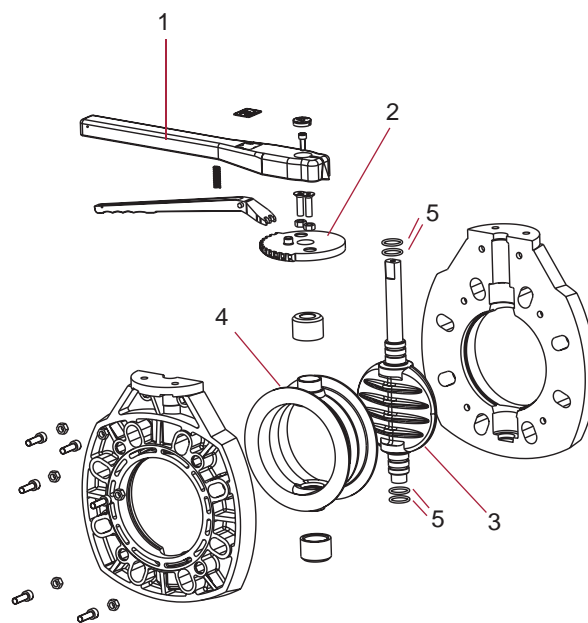
D110					
CODE	DENOMINACIÓN	DESCRIPTION	Fig.	Q	EUR
02583 R 0124	Conjunto maneta	Handle assembly	1	1	22,59
02581 R 0130	Conjunto divisor	Dial plate assembly	2	1	9,38
02583 R 0121	Kit compuerta eje zinc. + juntas EPDM	Disc, zinc plated shaft + EPDM O-Rings	3+5	1	15,34
16709 R 0121	Kit compuerta eje inox. + juntas EPDM	Disc, stainless shaft + EPDM O-Rings	3+5	1	83,15
02583 R 0118	Junta cuerpo EPDM	Body gasket EPDM	4	1	24,92
723 R 0188018	Junta eje EPDM	Shaft O-Ring EPDM	5	10	0,14
02592 R 0118	Junta cuerpo FPM	Body gasket FPM	4	1	166,01
714 R 0188018	Junta eje FPM	Shaft O-Ring FPM	5	10	0,83

D125 / D140					
CODE	DENOMINACIÓN	DESCRIPTION	Fig.	Q	EUR
02585 R 0124	Conjunto maneta	Handle assembly	1	1	27,91
02581 R 0130	Conjunto divisor	Dial plate assembly	2	1	9,38
02585 R 0121	Kit compuerta eje zinc. + juntas EPDM	Disc, zinc plated shaft + EPDM O-Rings	3+5	1	19,57
16710 R 0121	Kit compuerta eje inox. + juntas EPDM	Disc, stainless shaft + EPDM O-Rings	3+5	1	90,13
02585 R 0118	Junta cuerpo EPDM	Body gasket EPDM	4	1	31,68
723 R 0219026	Junta eje EPDM	Shaft O-Ring EPDM	5	10	0,14
02594 R 0118	Junta cuerpo FPM	Body gasket FPM	4	1	217,85
714 R 0219026	Junta eje FPM	Shaft O-Ring FPM	5	10	0,95

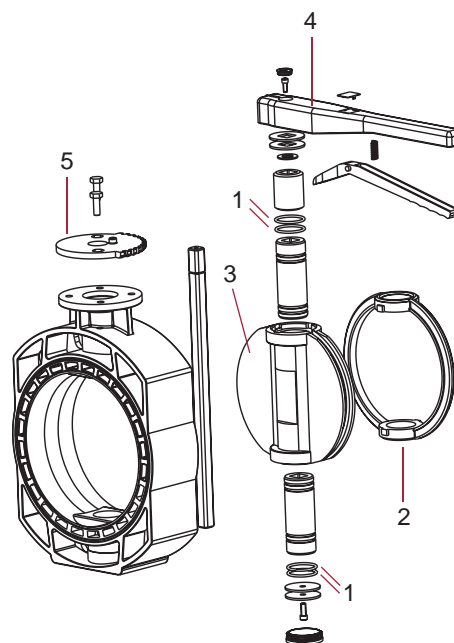
D160					
CODE	DENOMINACIÓN	DESCRIPTION	Fig.	Q	EUR
02586 R 0124	Conjunto maneta	Handle assembly	1	1	27,91
02581 R 0130	Conjunto divisor	Dial plate assembly	2	1	9,38
02586 R 0121	Kit compuerta eje zinc. + juntas EPDM	Disc, zinc plated shaft + EPDM O-Rings	3+5	1	25,66
16711 R 0121	Kit compuerta eje inox. + juntas EPDM	Disc, stainless shaft + EPDM O-Rings	3+5	1	106,03
02586 R 0118	Junta cuerpo EPDM	Body gasket EPDM	4	1	37,87
723 R 0234035	Junta eje EPDM	Shaft O-Ring EPDM	5	10	0,17
02595 R 0118	Junta cuerpo FPM	Body gasket FPM	4	1	317,11
714 R 0234035	Junta eje FPM	Shaft O-Ring FPM	5	10	1,24

D200 / D225					
CODE	DENOMINACIÓN	DESCRIPTION	Fig.	Q	EUR
02587 R 0124	Conjunto maneta	Handle assembly	1	1	40,79
02587 R 0130	Conjunto divisor	Dial plate assembly	2	1	13,36
02587 R 0121	Kit compuerta eje zinc. + juntas EPDM	Disc, zinc plated shaft + EPDM O-Rings	3+5	1	44,86
16712 R 0121	Kit compuerta eje inox. + juntas EPDM	Disc, stainless shaft + EPDM O-Rings	3+5	1	134,12
02587 R 0118	Junta cuerpo EPDM	Body gasket EPDM	4	1	57,62
723 R 0300040	Junta eje EPDM	Shaft O-Ring EPDM	5	10	0,48
02596 R 0118	Junta cuerpo FPM	Body gasket FPM	4	1	451,17
714 R 0300040	Junta eje FPM	Shaft O-Ring FPM	5	10	1,71

D250					
CODE	DENOMINACIÓN	DESCRIPTION	Fig.	Q	EUR
15846 R 0124	Conjunto maneta	Handle assembly	4	1	40,79
02587 R 0130	Conjunto divisor	Dial plate assembly	5	1	13,36
15846 R 0101	Compuerta	Disc	3	1	43,99
15846 R 0118	Junta compuerta EPDM	Disc gasket EPDM	2	1	25,20
723 R 0380035	Junta eje EPDM	Shaft O-Rings EPDM	1	8	0,32
16868 R 0118	Juntas compuerta FPM	Disc gaskets FPM	2	1	195,23
714 R 0380035	Juntas eje FPM	Shaft O-Rings FPM	1	8	2,35



D63 - D225

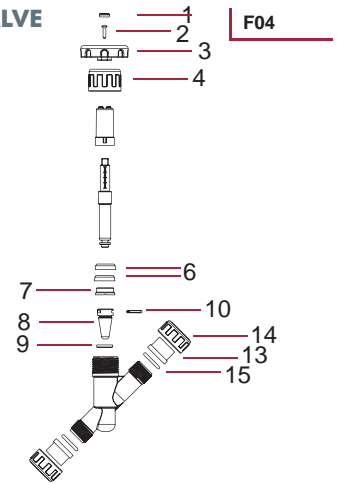


D250

RECAMBIOS

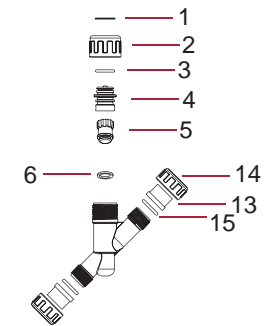
VÁLVULAS DE ASIENTO INCLINADO DE REGULACIÓN - ANGLE SEAT REGULATOR VALVE

D20 - 1/2" (REGULADORA - REGULATOR)					
CODE	DENOMINACIÓN	DESCRIPTION	Fig.	Q	EUR
22885 R 0124	Conjunto volante	Handwheel assembly	1+2+3	4	1,87
22885 R 0102	Tuerca larga	Bonnetnut	4	10	1,13
22885 R 0125	Conjunto retén	Sealing assembly	6+7	10	1,02
22885 R 0129	Conjunto cónico	Conical assembly	8+9+10	5	3,15
723 R 0202035	Junta tórica EPDM (3 piezas)	EPDM o-ring (union)	15	10	0,36
02172 R 0101	Manguito enlace 3 piezas D20	20 mm connection (Union)	13	10	0,41
02188 R 0103	Tuerca 3 piezas 1"	Union nut 1"	14	10	1,05



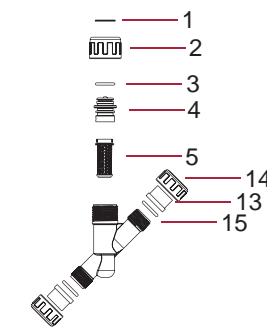
VÁLVULAS DE ASIENTO INCLINADO ANTI-RETORNO - ANGLE SEAT CHECK VALVE

D20 - 1/2" (ANTI-RETORNO - CHECK)					
CODE	DENOMINACIÓN	DESCRIPTION	Fig.	Q	EUR
22889 R 0112	Anillo seguridad	Safety ring	1	10	0,37
22889 R 0107	Conjunto tapón + junta	Cap + o-ring assembly	3+4	5	1,34
22889 R 0101	Conjunto eje anti-retorno	Disc bonnet assembly	5+6	5	4,00
22889 R 0136	Junta plana eje	Disc assembly	6	5	0,13
22885 R 0102	Tuerca larga	Bonnetnut	2	10	1,13
723 R 0202035	Junta tórica EPDM (3 piezas)	EPDM o-ring (union)	15	10	0,36
02172 R 0101	Manguito enlace 3 piezas D20	20 mm connection (Union)	13	10	0,41
02188 R 0103	Tuerca 3 piezas 1"	Union nut 1"	14	10	1,05



FILTRO EN LÍNEA - LINE STRAINER

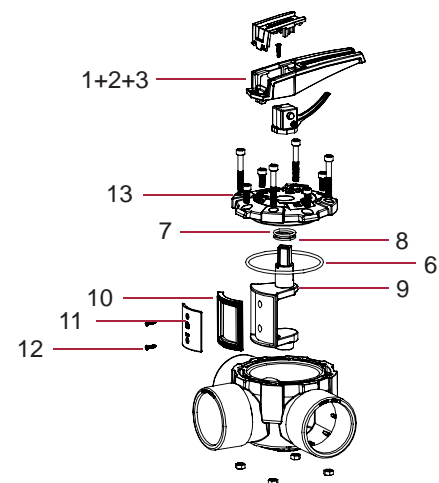
D20 - 1/2" (FILTRO - LINE STRAINER)					
CODE	DENOMINACIÓN	DESCRIPTION	Fig.	Q	EUR
25713 R 0106	Rejilla	Screen	5	5	0,27
22885 R 0102	Tuerca larga	Bonnetnut	2	10	1,13
22889 R 0112	Anillo seguridad	Safety ring	1	10	0,37
22889 R 0107	Conjunto tapón + junta	Cap + o-ring assembly	3+4	5	1,34
723 R 0202035	Junta tórica EPDM (3 piezas)	EPDM o-ring (union)	15	10	0,36
02172 R 0101	Manguito enlace 3 piezas D20	20 mm connection (union)	13	10	0,41
02188 R 0103	Tuerca 3 piezas 1"	Union nut 1"	14	10	1,05



VÁLVULAS DE COMPUERTA ROTATORIA - ROTARY DISC VALVES

D50 - D63					
CODE	DENOMINACIÓN	DESCRIPTION	Fig.	Q	EUR
16059 R 0124	Conjunto maneta valv. 2 y 3 vías	Handle assembly 2-3 way valve	1+2+3	4	2,66
16059 R 0121	Conjunto eje valv. 2 y 3 vías	Shaft assembly 2-3 way valve	9+10+11+12	4	10,99
16059 R 0129	Conjunto juntas eje	Shaft O-Rings kit	7+8	4	0,89
723 R 0758035	Junta cuerpo	Body O-Ring	6	5	0,47
16059 R 0013	Tapa + conjunto juntas	Cover + O-rings kit	6+7+8+13	1	4,77

D63 - D75					
CODE	DENOMINACIÓN	DESCRIPTION	Fig.	Q	EUR
41862 R 0124	Conjunto maneta valv. 3 vías	Handle assembly 3-way valve	1+2+3	4	3,60
41862 R 0121	Conjunto eje valv. 3 vías	Shaft assembly 3-way valve	9+10+11+12	4	10,99
41862 R 0129	Conjunto juntas eje	Shaft O-Rings kit	7+8	4	1,00
723 R 0853035	Junta cuerpo	Body O-Ring	6	5	1,62



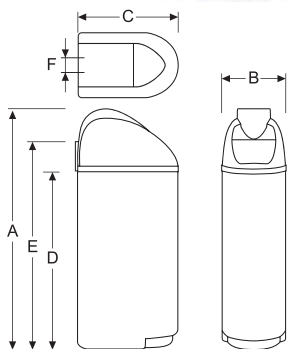


TRATAMIENTO DE AGUAS

DESCALCIFICACIÓN	Pág.284
OSMOSIS INVERSA	Pág.290
FILTRACIÓN	Pág.296
ACCESORIOS	Pág.298

DESCALCIFICACIÓN

Válvula Infinity by Cepex



Medidas (mm)

A	B	C	D	E	F
1.200	320	500	900	930	80

idraSOFT SILENCE X8

- Descalcificador automático, volumétrico. **Regeneración proporcional contra-corriente. Bajo consumo de sal.**
- Construcción compacta. Mueble cabinet en polietileno soplado.
- Botella en poliéster reforzado con fibra de vidrio. Liner interior en P.E. alimentario.
- Programador microprocesado. Control por consumo agua. Registro históricos y alarmas.
 - Simplicidad de manipulación y uso. Facilidad de ajuste.
 - Capacidad reserva 8 horas (reloj y calendario).
 - 3 ajustes posibles del dosis de regenerante. High = 200 gr/l, Standard = 160 gr/l y ECO = 120gr/l.
- Válvula automática Infinity, construida en NORYL, montada en la parte superior del cuerpo. Sistema de doble disco cerámico de alto caudal, mayor robustez. Incorpora dispositivo mezclador para el ajuste de la dureza residual.
 - Motor DC muy silencioso de alto par.
- Dispositivo SDD. Permite el equilibrio hidrostático interno de la válvula, evita el desagüe continuado por fallo eléctrico durante la regeneración y minimiza la fatiga de las partes móviles y sujetas a presión mejorando la fiabilidad y durabilidad mecánica del conjunto.
- Resina uso alimentario de última generación. Mayor capacidad de intercambio con un menor consumo de sal. Mejor respuesta a la reducción del cloro.
- Depósito de salmuera tipo seco, minimiza el riesgo de averías y operaciones de mantenimiento, para preparación dinámica de la salmuera. Incluye válvula de seguridad para evitar desbordamientos accidentales.
- Válvula by-pass incluida. Construida en Noryl.
- Presión máxima de trabajo 8 bar.
- Racord de conexión en NORYL, 1"
- Alimentación eléctrica 220V-12V (transformador incluido).

VOLUMÉTRICOS

CÓDIGO	Modelo	Cat	€/un
56536	Idrasoft-SILENCE X8 30	106	884,00

Resina Lts	Q. Máx. m³/h	Cap. Int. °Hfxm³	C. Sal Kgs	Ciclo entre regeneraciones (m³)		
				30°Hf	50°Hf	70°Hf
30	2,4	198	4,8	6,6	4,0	2,8

*Los consumos de sal y capacidad indicados corresponden al nivel standard

Para otros volúmenes de resina y accesorios, consultar



Medidas (mm)

A	B	C
1.135	310	435

idraSOFT STELLA NW300 (STELA-2)

- Descalcificadores automáticos, volumétrico, de construcción compacta. Mueble cabinet en polietileno de baja densidad LDPE. Tapa fabricada en poliestireno.
- Botella construida en poliéster reforzado con fibra de vidrio. Liner interior en P.E. alimentario.
- Programador electrónico. Control por consumo agua.
- Control Volumétrico. Programador de funcionamiento microprocesado. Control por consumo de agua. Registro valores históricos de operación.
- Válvula automática Autotrol 368, flujo descendente construida en NORYL. Árbol de levas rediseñado, mayor robustez. Incorpora dispositivo mezclador para el ajuste de la dureza residual.
- Completos con carga de resina uso alimentario, de alta capacidad para un óptimo rendimiento.
- Válvula by-pass incluida. Construida en Noryl.
- Conexión BSPT, 3/4"
- Alimentación eléctrica 220V-12V (incluye transformador)

CÓDIGO	Modelo	Cat	€/un
# 59827	Idrasoft STELLA NW-300	106	527,00

Resina Lts	Q. Máx. m³/h	Cap. Int. °Hfxm³	C. Sal Kgs	Ciclo entre regeneraciones (m³)		
				30°Hf	50°Hf	70°Hf
25	1,5	150	3,0	5,0	3,0	2,1

*Los consumos de sal y capacidad indicados corresponden al nivel standard

Consultar opciones y accesorios.

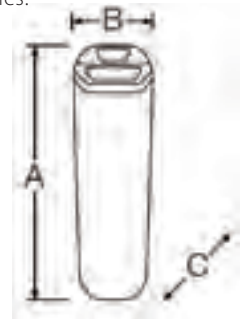
Hasta fin de existencias



novedad

idraSOFT STELLA 500

- Construcción compacta. Mueble cabinet en polietileno soplado. Botella construida en poliéster reforzado con fibra de vidrio. Liner interior en polietileno alimentario.
- **Control volumétrico:** Programador de funcionamiento microprocesado, control por consumo de agua, registro de valores históricos de operación. Simplicidad de manipulación y ajuste. Motor de giro rápido. Memoria no volátil.
- Válvula automática construida en Noryl, montada en la parte superior del cuerpo. Cuerpo hidráulico de nuevo diseño. Incorpora dispositivo mezclador para el ajuste de la dureza residual.
- By-pass de conexión en Noryl.
- Completos con carga de resina uso alimentario de alta capacidad para un óptimo rendimiento.
- Depósito de salmuera tipo seco, que minimiza el riesgo de averías y operaciones de mantenimiento.
- Incluye válvula de seguridad para evitar desbordamientos accidentales.
- Conexión 1" macho.
- Presión máxima de trabajo 8 bar.
- Temperatura de trabajo de 0 a 25 °C.
- Alimentación eléctrica 220-12 VAC, transformador incluido.



MEDIDAS (mm)			
CÓDIGO	A	B	C
71776	960	300	530

VOLUMÉTRICO

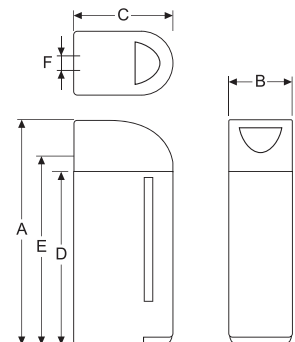
CÓDIGO	Modelo	Cat	€/un
71776	Idrasoft STELLA 500	I06	601,00

Resina Lts	Q. Máx. m³/h	Cap. Int. °Hf x m³	C. Sal Kgs	Ciclo entre regeneraciones (m³)		
				30°Hf	50°Hf	70°Hf
25	2,4	150	3,5	5,0	3,0	2,14



idraSOFT 255

- Descalcificadores automáticos de construcción compacta. Mueble cabinet en polietileno soplado.
- Botella construida en poliéster reforzado con fibra de vidrio. Liner interior en P.E. alimentario.
- Programador Serie LOGIX.
- Control: **Volumétrico.** Programador LOGIX 760 de funcionamiento microprocesado. Control por consumo de agua. Registro valores históricos de operación.
- Completos con carga de resina uso alimentario, de alta capacidad para un óptimo rendimiento.
- Racord de conexión en NORYL, 1"
- Alimentación eléctrica 220V-12V (incluye transformador)



MEDIDAS (mm)						
CÓDIGO	A	B	C	D	E	F
45318	1.130	320	500	900	930	75
45319						

VOLUMÉTRICOS

CÓDIGO	Modelo	Cat	€/un
45318	Idrasoft-255/20/V	I06	673,00
45319	Idrasoft-255/30/V	I06	709,00

Resina Lts	Q. Máx. m³/h	Cap. Int. °Hf x m³	C. Sal Kgs	Ciclo entre regeneraciones (m³)		
				30°Hf	50°Hf	70°Hf
20	1,6	120	3,2	4,0	2,4	1,7
30	2,4	160	4,1	5,3	3,2	2,3

Para otros volúmenes de resina y accesorios, consultar Opción Bi-Bloc

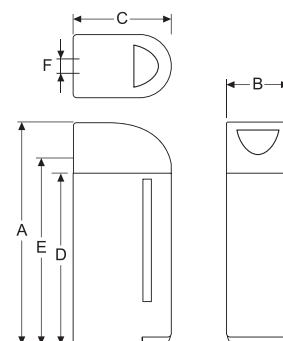
Los consumos de sal y capacidad indicados corresponden al nivel Standard.

DESCALCIFICACIÓN



idraSOFT 5600

- Descalcificadores automáticos de construcción compacta. Mueble cabinet en polietileno soplado.
- Botella construida en poliéster reforzado con fibra de vidrio. Liner interior en P.E. alimentario.
- Dos posibilidades de control:
 - **Volumétrico mecánico.** Programador Econominder de funcionamiento mecánico. Ciclos de 8 y 40 m³. Regeneración retardada a las 02:00 h. Opcionalmente puede suministrarse con inicio regeneración instantánea.
 - **Volumétrico electrónico.** Programador SXT de funcionamiento microprocesado. Múltiples posibilidades de programación y ajuste. Regeneración retardada o instantánea, por volumen, por tiempo, por volumen-tiempo, etc. Ciclo hasta 9999 m³.
 - Display LCD.
- Válvula automática 5600, construida en NORYL, montada en la parte superior del cuerpo. Mezclador de dureza residual integrado.
- Completos con carga de resina uso alimentario, de alta capacidad para un óptimo rendimiento.
- Racord de conexión en NORYL. 1".
- Presión máxima de trabajo 8 bar.
- Temperatura de trabajo 0° a 35°C.
- Alimentación eléctrica 220V.



MEDIDAS (mm)						
CÓDIGO	A	B	C	D	E	F
45327	1.130	320	500	900	930	50
45330						
45331						

VOLUMÉTRICOS

CÓDIGO	Modelo	Cat.	€/un
45327	Idrasoft-5600/30/V	106	660,00
45330	Idrasoft-5600/20/SXT	106	657,00
45331	Idrasoft-5600/30/SXT	106	662,00

Resina Lts	Q. Máx. m ³ /h	Cap. Int. °Hfxm ³	C. Sal Kgs	Ciclo entre regeneraciones (m ³)		
				30°Hf	50°Hf	70°Hf
20	1,6	120	4,0	4,0	2,4	1,7
30	2,4	180	6,0	6,0	3,6	2,6

Para otros volúmenes de resina y accesorios, consultar Opción Bi-Bloc

DESCALCIFICACIÓN



idraSOFT 255 BI-BLOC

- Descalcificadores automáticos para la eliminación de la dureza del agua mediante intercambio iónico.
- Construcción bi-bloc. Depósito salmuera en polietileno.
- Botella construida en poliéster reforzado con fibra de vidrio. Liner interior en P.E. alimentario.
- Programador Serie LOGIX.
- Simplicidad de manipulación y uso. Facilidad de ajuste. Display LCD
- Sistema de arrastre del árbol de levas de ataque directo para mayor fiabilidad mecánica.
- Sistema de posicionamiento opto-electrónico.
- Electrónica de última generación. Memoria no volátil.
- Batería incorporada. Capacidad reserva 8 horas (reloj y calendario).
- 3 ajustes posibles del nivel dosis de regenerante. High = 200 gr/l, Standard = 120 gr/l y Low = 40gr/l.
- Control: **Volumétrico**. Programador LOGIX 760 de funcionamiento microprocesado. Control por consumo de agua. Registro valores históricos de operación.
- Válvula automática 255/700, construida en NORYL, montada en la parte superior del cuerpo. Árbol de levas rediseñado, mayor robustez. Incorpora dispositivo mezclador para el ajuste de la dureza residual.
- Completos con carga de resina uso alimentario, de alta capacidad para un óptimo rendimiento.
- Racord de conexión en NORYL.
- Conexión 1" macho.
- Presión máxima de trabajo 8 bar.
- Temperatura de trabajo 0° a 35°C.
- Alimentación eléctrica 220V-12V (transformador incluido).



MEDIDAS (mm)						
CÓDIGO	A	B	C	D	A'	B'
45342	1.310	345	1.117		1.050	530
45343	1.575		1.385			

VOLUMÉTRICOS

CÓDIGO	Modelo	Cat.	€/un
45342	Idrasoft-255/050V Bi-Bloc	106	945,00
45343	Idrasoft-255/080V Bi-Bloc	106	986,00

Resina Lts	Q. Máx. m ³ /h	Cap. Int. °Hf x m ³	C. Sal Kgs	Ciclo entre regeneraciones (m ³)					
				20°Hf	30°Hf	40°Hf	50°Hf	60°Hf	70°Hf
50	2,8	265	8,0	13,3	8,8	6,6	5,3	4,4	3,8
80	2,8	424	12,8	21,2	14,1	10,6	8,5	7,1	6,1

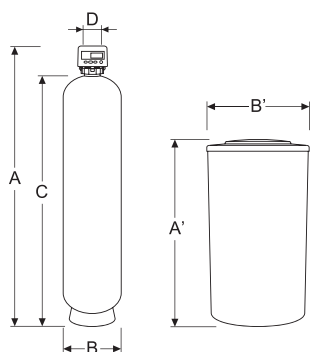
*Los consumos de sal y capacidad indicados corresponden al nivel Standard

DESCALCIFICACIÓN



idraSOFT 278CV BI-BLOC (Performa)

- Descalcificadores automáticos para la eliminación de la dureza del agua mediante intercambio iónico.
- Construcción bi-bloc. Depósito salmuera en polietileno rotomoldeado.
- Botella construida en poliéster reforzado con fibra de vidrio. Liner interior en P.E. alimentario.
- Válvula automática Performa 278CV, construida en NORYL, montada en la parte superior del cuerpo. Árbol de levas rediseñado, mayor robustez. Incorpora dispositivo mezclador para el ajuste de la dureza residual.
- Programador Serie LOGIX.
- Control: **Volumétrico**. Programador LOGIX 762 de funcionamiento microprocesado. Control por consumo de agua. Registro valores históricos de operación.
- Completos con carga de resina uso alimentario, de alta capacidad para un óptimo rendimiento.
- Racord de conexión en latón 1"
- Presión máxima de trabajo 7 bar.
- Temperatura de trabajo 0° a 35°C.
- Alimentación eléctrica 220V-12V (transformador incluido).



MEDIDAS (mm)						
CÓDIGO	A	B	C	D	A'	B'
45372	1.895	375	1.675	125	1.230	680
45374	1.895	420	1.675	125	1.230	680
45376	1.945	550	1.725	125	1.230	860

VOLUMÉTRICOS

CÓDIGO	Modelo	Cat.	€/un
45372	ldrasoft-278/100/V	106	1.422,00
45374	ldrasoft-278/140/V	106	1.577,00
45376	ldrasoft-278/200/V	106	2.084,00

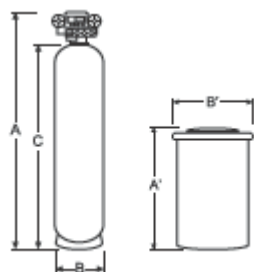
Resina Lts	Q. Máx. m³/h	Cap. Int. °Hf x m³	C. Sal Kgs	Ciclo entre regeneraciones (m³)			Vol. Dep. Lts.
				30°Hf	50°Hf	70°Hf	
100	4,0	600	20	20,0	12,0	8,6	300
140	5,6	840	28	28,0	16,8	12,0	
200	5,6	1200	40	40,0	24,0	17,1	

Para otros modelos de mayor capacidad y gama industrial, consultar



idraSOFT MAGNUM BI-BLOC

- Descalcificadores automáticos para la eliminación de la dureza del agua mediante intercambio iónico.
- Construcción bi-bloc. Depósito salmuera en polietileno rotomoldeado con falso fondo.
- Botella construida en poliéster reforzado con fibra de vidrio. Liner interior en P.E. alimentario.
- Válvula automática MAGNUM, construida en NORYL, montada en la parte superior del cuerpo.
- Programador Serie LOGIX 762.
 - Simplicidad de manipulación y uso. Facilidad de ajuste.
 - Diseño del sistema de arrastre del árbol de levas de ataque directo para mayor fiabilidad mecánica.
 - Motor de giro rápido.
 - Sistema de posicionamiento opto-electrónico.
 - Electrónica de última generación. Memoria no volátil.
 - Batería incorporada. Capacidad reserva 8 horas (reloj y calendario).
- Control Volumétrico.
 - Programador LOGIX 762 de funcionamiento microprocesado. Control por consumo de agua. Registro valores históricos de operación.
 - Múltiples posibilidades de programación y ajuste. Regeneración retardada o instantánea, por volumen, por tiempo o volumen-tiempo, reserva fija o variable, regeneración económica, etc.
- Completos con carga de resina uso alimentario, de alta capacidad para un óptimo rendimiento.
- Conexión 2" macho.
- Presión máxima de trabajo 8 bar.
- Temperatura de trabajo 0° a 35°C.
- Alimentación eléctrica 220V-12V (transformador incluido).
- Incluyen de serie válvula de cierre de agua tratada durante la regeneración.



MEDIDAS (mm)					
CÓDIGO	A	B	C	A'	B'
57961	1.910	490	1.725	1.230	860
57962	1.910	550	1.725	1.230	860
57963	2.100	630	1.915	1.400	1.250
57964	2.325	780	2.140	1.400	1.250

VOLUMÉTRICOS

CÓDIGO	Modelo	Cat.	€/un
57961	Idrasoft-MAGNUM/175/V/2"	106	3.247,00
57962	Idrasoft-MAGNUM/225/V/2"	106	3.486,00
57963	Idrasoft-MAGNUM/300/V/2"	106	4.108,00
57964	Idrasoft-MAGNUM/450/V/2"	106	5.073,00

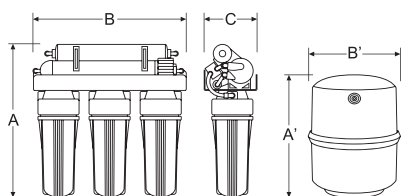
Resina Lts	Q. Máx. m³/h	Cap. Int. °Hf x m³	C. Sal Kgs	Ciclo entre regeneraciones (m³)						Vol. Dep. Lts.
				20°Hf	30°Hf	40°Hf	50°Hf	60°Hf	70°Hf	
175	7,0	1050	35	53	35	26	21	18	15	500
225	9,0	1350	45	68	45	34	27	23	19	
300	12,0	1800	60	90	60	45	36	30	26	
450	16,0	2700	90	135	90	68	54	45	39	1.000

Para otros modelos de mayor capacidad y gama industrial, consultar



idraPURE 5

- Para la producción de agua con un bajo contenido en sales, libre de virus y contaminantes químicos. Ideal para espacios reducidos.
- De fácil instalación y mantenimiento.
- Funcionamiento completamente automático. Requiere de operaciones de mantenimiento periódicas de cambio de cartuchos, limpieza de membrana e higienización del sistema. De fácil instalación y mantenimiento.
- Se suministran ensamblados y preparados para su uso. Incluyendo tubo y accesorios de instalación y grifo dispensador cromado.
- Depósito presurizado de membrana. Capacidad 8 lts a 3,5 kg/cm².
- La bomba booster en el modelos 5P, permite aumentar más de un 50% la eficacia del equipo.
- Salinidad máxima 2.500 mg/l.
- Límites presión de trabajo:
 - Sin bomba 2,5 - 5,5 bar.
 - Con bomba 1,0 - 3,5 bar.
- Temperatura de trabajo 5°C a 35°C.
- El rendimiento de los equipos es variable en función de distintos parámetros como la presión, temperatura, salinidad del agua y estado de los distintos elementos. Condiciones de prueba: 4,5 kg/cm². 500 mg/l y 25°C.



MEDIDAS (mm)

CÓDIGO	A	B	C	A'	B'
45391	500	500	150	400	300
45392	500	500	200	400	300

IDRAPURE 5

- Ósmosis inversa sin bomba y flushing manual.
- Equipo 5 etapas: Filtración + decoloración UDF + decoloración CTO + membrana O.I. + GAC in-line.
- Sin electricidad.

IDRAPURE 5P

- Ósmosis inversa con bomba y flushing manual.
- Equipo 5 etapas: Filtración + decoloración UDF + decoloración CTO + bomba booster + membrana O.I. + GAC in-line.
- Tensión eléctrica 220-24V DC.

CÓDIGO	Modelo	Cat.	€/un
45391	Ósmosis IDRAPURE 5	106	144,00
45392	Ósmosis IDRAPURE 5P	106	207,00

DATOS TÉCNICOS

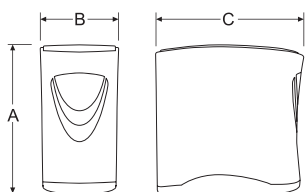
Modelo	Producción	Membrana	Bomba	Rechazo
Ósmosis IDRAPURE 5	<150 l/d	50 gpd	No	>85%
Ósmosis IDRAPURE 5P	<250 l/d	70 gpd	Sí	>90%

Para modelo con lampara UV, consultar



idraPURE COMPACT

- Para la producción de agua con un bajo contenido en sales, libre de virus y contaminantes químicos. Ideal para espacios reducidos.
- Funcionamiento completamente automático. Requiere de operaciones de mantenimiento periódicas de cambio de cartuchos e higienización del sistema. De fácil instalación y mantenimiento.
- Se suministran ensamblados y preparados para su uso. Incluyendo tubo y accesorios de instalación y grifo dispensador cromado.
- Depósito presurizado de membrana. Capacidad 3,5 lts a 3,5 kg/cm².
- La bomba booster en el modelo COMPACT P, proporciona la presión adecuada y permite aumentar más de un 50% la eficacia del equipo.
- Salinidad máxima 2.500 mg/l.
- Límites presión de trabajo:
 - Sin bomba 2,5 - 5,5 bar.
 - Con bomba 1,0 - 3,5 bar.
- Temperatura de trabajo 5°C a 35°C
- El rendimiento de los equipos es variable en función de distintos parámetros como la presión, temperatura, salinidad del agua y estado de los distintos elementos. Condiciones de prueba: 4,5 kg/cm². 500 mg/l y 25°C.



MEDIDAS (mm)			
CÓDIGO	A	B	C
45394	420	235	435
45395			

IDRAPURE COMPACT

- Ósmosis inversa sin bomba.
- Equipo 5 etapas: Filtración + decoloración UDF + decoloración GAC + membrana O.I. + GAC in-line.
- Sin electricidad.

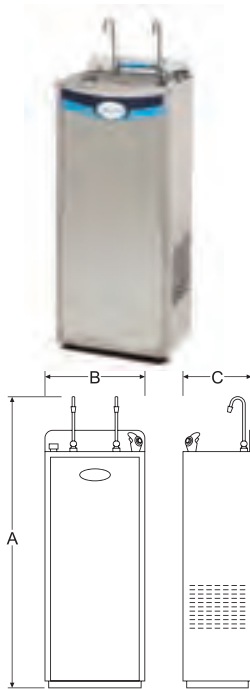
IDRAPURE COMPACT P

- Ósmosis inversa con bomba y flushing manual.
- Equipo 5 etapas: Filtración + decoloración UDF + decoloración GAC + bomba booster + membrana O.I. + GAC in-line.
- Tensión eléctrica 220-24V DC.

CÓDIGO	Modelo	Cat.	€/un
45394	Ósmosis Idrapure COMPACT	I06	222,00
45395	Ósmosis Idrapure COMPACT P	I06	311,00

DATOS TÉCNICOS

Modelo	Producción	Membrana	Bomba	Rechazo
Idrapure COMPACT	<150 l/d	50 gpd	No	>85%
Idrapure COMPACT P	<250 l/d	70 gpd	Sí	>90%



idraPURE OFFICE INOX

- Sistema de O.I. con cartuchos encapsulados In-Line para una mayor comodidad e higiene en el mantenimiento.
- 3 grifos dispensadores. 1 tipo pulsador de agua fría de caudal ajustable y dos de caño largo para agua fría y ambiente.
- Termostato agua fría ajustable.
- Depósito presurizado de membrana, para acumulación del agua tratada. Capacidad 16 lts a 3,5 kg/cm².
- Acumulador de agua fría en acero AISI-304. Capacidad 3,8 litros.
- Salinidad máxima 2.500 mg/l
- Límites presión de trabajo: 1 a 6 bar
- Temperatura de trabajo 5°C a 35°C
- Tensión eléctrica - 220V/50Hz
- El rendimiento de los equipos es variable en función de distintos parámetros como la presión, temperatura, salinidad del agua y estado de los distintos elementos.
Condiciones de prueba: 4,5 kg/cm². 500 mg/l y 25°C.

MEDIDAS (mm)

CÓDIGO	A	B	C
58061	1.270	435	305

CÓDIGO	Modelo	Cat.	€/un
58061	Fuente IDRAPURE OFFICE INOX	I06	855,00

DATOS TÉCNICOS

Modelo	Producción	Membrana	Bomba	Rechazo
Fuente IDRAPURE OFFICE INOX	200 l/d	70 gpd	Sí	>95%

OSMOSIS INVERSA




CARTUCHOS FILTRANTES 9¾"

CÓDIGO	Modelo	Cat.	€/un
45396	Cartucho Prefiltración PP 5µm 9¾"	I06	3,59
45397	Cartucho Carbón Activo Granular GAC 9¾"	I06	4,67
45398	Cartucho Carbón Activo CTO 9¾"	I06	4,97



CARTUCHOS IN-LINE 2"

CÓDIGO	Modelo	Conexión	Cat.	€/un
58063	Cartucho Prefiltración 5µm In-Line 2"x10"	Rosca H ¼"	I06	4,13
45399	Cartucho Carbón Activo GAC In-Line 2"x10"	Rosca H ¼"	I06	5,21
45402	Cartucho Carbón Activo GAC In-Line 2"x10" Antibacterias	QF H ¼"	I06	5,33
58064	Cartucho Carbón Activo CTO In-Line 2"x10" Antibacterias	QF H ¼"	I06	6,68



CARTUCHOS IN-LINE 2½"

CÓDIGO	Modelo	Conexión	Cat.	€/un
45401	Cartucho Prefiltración 5µm In-Line 2½"x12"	QF H ¼"	I06	6,65
45400	Cartucho Carbón Activo GAC In-line 2½"x12"	QF H ¼"	I06	6,63
56743	Cartucho Prefiltración 5µm In-Line 2½"x12"	Rosca H ¼"	I06	6,28
56742	Cartucho Carbón Activo GAC In-line 2½"x12"	Rosca H ¼"	I06	6,78



PACK CARTUCHOS RECAMBIO IDRAPURE 5

CÓDIGO	Modelo	Cat.	€/un
45393	Pack 3 cartuchos de recambio IDRAPURE 5	I06	9,77
45396	Cartucho Prefiltración PP 5µm 9¾"	I06	3,59
45397	Cartucho Carbón Activo Granular GAC 9¾"	I06	4,67
45398	Cartucho Carbón Activo CTO 9¾"	I06	4,97



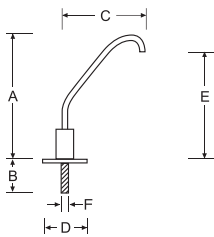
CARTUCHOS EASY-TWIST - FUENTE OFFICE

CÓDIGO	Modelo	Cat.	€/un
58066	Cartucho Prefiltración OFFICE ET-5µm PP	I06	9,91
58067	Cartucho Pre-Carbón OFFICE ET-GAC	I06	9,91
58068	Cartucho Post-Carbón OFFICE ET-GAC-POST	I06	9,89



MEMBRANAS O.I. DOMÉSTICAS

CÓDIGO	Modelo	Cat.	€/un
45403	Membrana poliamida Idrapure 50gpd	I06	34,15
45404	Membrana poliamida Idrapure 75gpd	I06	43,14



idraPURE ACCESORIOS

GRIFOS DISPENSADORES

CÓDIGO	Modelo	Nº	Cat.	€/un
58111	Grifo Dispensador Aquablock	1	106	8,20
58112	Grifo Dispensador Luxe	2	106	21,53
58113	Conjunto Monomando 3 vías SH	3	106	154,00
58114	Conjunto Monomando 3 vías RS	4	106	151,00

MEDIDAS (mm)

CÓDIGO	A	B	C	D	E	F
58111	220	60	135	45	180	12
58112	255	70	125	45	195	12
58113	220	65	245	55	180	-
58114	330	10	250	55	270	-

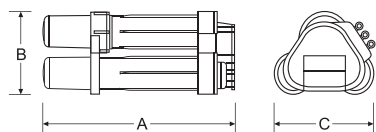
TABLA RECAMBIOS RECOMENDADOS POR MODELO ÓSMOSIS INVERSA

CÓDIGO	Modelo	IDRAPURE 5	IDRAPURE 5P	IDRAPURE 5UV	COMPACT	COMPACT P	OFFICE	OFFICE INOX	Vida útil (meses)
45396	Cartucho Prefiltración PP 5µm 9¾"	1	1	1					6
45397	Cartucho Carbón Activo Granular GAC 9¾"	1	1	1					6
45398	Cartucho Carbón Activo CTO 9¾"	1	1	1					6
45399	Cartucho Carbón Activo GAC In-Line 2"x10"	1	1	1				2	6
45401	Cartucho Prefiltración 5µm In-Line 2½"x12"				1	1			6
45400	Cartucho Carbón Activo GAC In-line 2½"x12"				1	1			6
45402	Cartucho Carbón Activo GAC In-Line 2"x10" Antibacterias				2	2			6
56743	Cartucho Prefiltración 5µm In-Line 2½"x12"							1	6
56742	Cartucho Carbón Activo GAC In-line 2½"x12"							1	6
58066	Cartucho Prefiltración OFFICE ET-5µm PP						1		6
58067	Cartucho Pre-Carbón OFFICE ET-GAC						1		6
58068	Cartucho Post-Carbón OFFICE ET-GAC-POST						1		6
45403	Membrana poliamida Idrapure 50gpd	1			1				12-24
45404	Membrana poliamida Idrapure 70gpd		1	1		1	1	1	12-24
58115	Lámpara UV			1					12



idraPURE MERLIN

- Equipo de ósmosis inversa de producción directa, sin acumulación, para aplicaciones comerciales o colectivas, para la producción de agua con un bajo contenido en sales, libre de virus y contaminantes químicos. Salinidad máxima 2.000 mg/l.
- Grifo dispensador cromado de caño alto y sistema air-gap.
- El equipo no está diseñado para su funcionamiento en continuo. La vida útil de sus elementos está condicionada por las horas de uso y calidad del agua.
- El rendimiento del equipo es variable en función de distintos parámetros como la presión, temperatura, salinidad del agua y estado de los distintos elementos. Condiciones de prueba: 3,5 kg/cm². 750 mg/l y 25°C. Conversión 33%.



MEDIDAS (mm)

CÓDIGO	A	B	C
58116	510	245	280

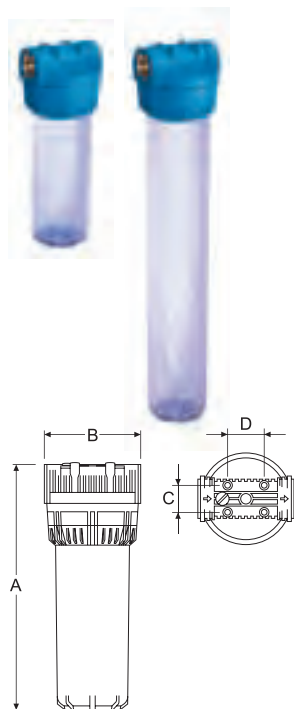
CÓDIGO	Modelo	Temperatura	Limites presión de trabajo	Cat.	€/un
58116	Ósmosis Idrapure MERLIN	5 a 35 °C	2,8 a 5,5 bar	I06	667,00
45406	Membrana Idrapure MERLIN (se precisan 2 uds)			I06	160,00
45407	Prefiltro Sedimentos Idrapure MERLIN			I06	18,99
45408	Prefiltro Carbón Idrapure MERLIN			I06	32,03
45409	Postfiltro Idrapure MERLIN			I06	18,29

DATOS TÉCNICOS

Modelo	Q/Prod. (l/min)	Recuperación		Rechazo Sales	
		máx.	mín.	mín.	máx.
Ósmosis Idrapure MERLIN	0,95	23%	33%	90%	99%

Para Kit aumento de presión, consultar

FILTROS



idraCLEAN FD3

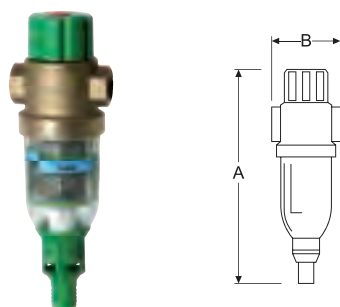
- Carcasa porta cartucho 3 piezas para cartuchos de 5", 9¾" o 20", para aplicaciones domésticas.
- Conexiones roscadas reforzadas con insertos de latón. Válvula de purga manual.
- Presión máxima de trabajo 8 bar. Presión de rotura 35 bar.
- Temperatura de trabajo 0°C a 50°C.
- Posibilidad de sujeción mural mediante soporte plástico suministrado como accesorio cód. 45417.

MEDIDAS (mm)				
CÓDIGO	A	B	C	D
58164	190	122	33	44
58166	190	122	33	44
58167	312	122	33	44
58168	312	122	33	44
45414	312	122	33	44
58170	570	122	33	44
45416	570	122	33	44



CÓDIGO	Modelo	Conexión	Vaso	Q. Máx.	Cat.	€/un
58164	Filtro Idraclean FD3/5-1/2"	½" H	5"	6,0 m³/h	106	22,88
58166	Filtro Idraclean FD3/5-1"	1" H	5"	6,0 m³/h	106	21,14
58167	Filtro Idraclean FD3/10-1/4"	¼" H	9 ¾"	2,0 m³/h	106	18,00
58168	Filtro Idraclean FD3/10-1/2"	½" H	9 ¾"	6,0 m³/h	106	21,00
45414	Filtro Idraclean FD3/10-1" *	1" H	9 ¾"	6,0 m³/h	106	18,86
58170	Filtro Idraclean FD3/20-3/4"	¾" H	20"	6,0 m³/h	106	59,89
45416	Filtro Idraclean FD3/20-1"	1" H	20"	6,0 m³/h	106	60,02
45417	Soporte escuadra pared FD				106	4,77
45419	Llave filtro FD				106	3,60

* El cód. 45414 se suministra con cartucho bobinado desechable FA 20/10 de 20 micras. El resto sin cartucho.



idraCLEAN EKO

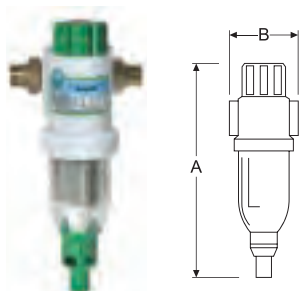
- Filtro de malla autolimpiante manual, para aplicaciones domésticas, comerciales o industriales de pequeño caudal.
- Cabezal construido en latón, vaso transparente en Trogramid-T.
- Conexiones en línea para instalación en tuberías horizontales.
- Sistema de limpieza de accionamiento manual por barrido de la superficie del cartucho e inversión del flujo de agua.
- Presión máxima de trabajo 10 bar.
- Presión de rotura 35 bar.
- Temperatura de trabajo 0°C a 40°C.
- **Cumplen con la normativa EN 13443-1**

MEDIDAS (mm)		
CÓDIGO	A	B
58237	312	100
58238	312	100
58239	313	100
64517	364	265

CÓDIGO	Modelo	Filtración	Conexión	Q. Máx.	Cat.	€/un
58237	Filtro Idraclean EKO-¾"	90µm	¾"H	3,2 m³/h	106	175,00
58238	Filtro Idraclean EKO-1"	90µm	1"H	4,5 m³/h	106	183,00
58239	Filtro Idraclean EKO-1¼"	90µm	1¼"H	5,0 m³/h	106	189,00
64517	Filtro Idraclean EKO-2"	90µm	2"H	11,0 m³/h	106	477,00

Para mayor capacidad, consultar

FILTROS



MEDIDAS (mm)		
CÓDIGO	A	B
58235	350	177
45443	350	179
58236	353	190
45444	416	198

idraCLEAN TOP

- Filtro de malla autolimpiante manual, para aplicaciones domésticas, comerciales o industriales de pequeño caudal.
- Cabezal construido en latón, vaso transparente en Trogramid-T.
- Pletina de conexión orientable para instalación en tuberías horizontales o verticales.
- Sistema de limpieza de accionamiento manual por barrido de la superficie del cartucho y turbina interior rotativa para una mayor eficacia de la limpieza a contracorriente.
- Presión máxima de trabajo 10 bar.
- Presión de rotura 35 bar.
- Temperatura de trabajo 0°C a 40°C.
- **Cumplen con la normativa EN 13443-1**

CÓDIGO	Modelo	Filtración	Conexión	Q. Máx.	Cat.	€/un
58235	Filtro Idraclean TOP-¾"	90µm	¾"M	3,2 m³/h	106	252,00
45443	Filtro Idraclean TOP-1"	90µm	1"M	4,5 m³/h	106	265,00
58236	Filtro Idraclean TOP-1¼"	90µm	1¼"M	5,0 m³/h	106	273,00
45444	Filtro Idraclean TOP-1½"	90µm	2"M	8,0 m³/h	106	365,00



idraCLEAN CARTUCHOS FA

- Filtración en profundidad. Construidos con hilo de polipropileno bobinado para una eficiente y exacta filtración. Certificado FDA.
- Amplia compatibilidad química.
- Desechables.
- Temperatura de trabajo 0°C a 90°C.
- Eficacia filtración > 85%.

CÓDIGO	Modelo	Filtración	Vaso	Q. Máx.	Cat.	€/un
58184	Cartucho Idraclean FA-05/5	5 µm	5"	0,2 m³/h	106	3,30
58185	Cartucho Idraclean FA-20/5	5 µm	5"	0,3 m³/h	106	3,32
45429	Cartucho Idraclean FA-05/10	5 µm	9 ¾"	0,6 m³/h	106	4,76
45431	Cartucho Idraclean FA-20/10	20 µm	9 ¾"	1,7 m³/h	106	4,82
58188	Cartucho Idraclean FA-50/10	50 µm	9 ¾"	1,9 m³/h	106	4,72
58189	Cartucho Idraclean FA-100/10	100 µm	9 ¾"	2,0 m³/h	106	4,72
58191	Cartucho Idraclean FA-05/20	5 µm	20"	1,2 m³/h	106	9,20
58193	Cartucho Idraclean FA-20/20	20 µm	20"	3,4 m³/h	106	8,44
58194	Cartucho Idraclean FA-50/20	50 µm	20"	3,8 m³/h	106	8,44
58195	Cartucho Idraclean FA-100/20	100 µm	20"	4,0 m³/h	106	8,44



idraCLEAN CARTUCHOS RLA

- Filtración en superficie. Construidos en PP con malla lavable en poliamida para una eficiente filtración.
- Lavables y reutilizables.
- Temperatura de trabajo 0°C a 60°C.
- Cartuchos OT, aptos para carcasas OT Ø 1½" y 2".

CÓDIGO	Modelo	Filtración	Vaso	Q. Máx.	Cat.	€/un
58205	Cartucho Idraclean RLA-5	80 µm	5"	1,5 m³/h	106	8,11
45432	Cartucho Idraclean RLA-10	80 µm	9 ¾"	3,5 m³/h	106	8,38
58207	Cartucho Idraclean RLA-20	80 µm	20"	6,0 m³/h	106	25,25

idraCLEAN CONSUMIBLES

CÓDIGO	Modelo	Cat.	€/un
24362	Resina catiónica descalcificación. Sacos de 25 litros. Precio por litro	106	3,05
24366	Carbón activo granular. Sacos 25Kg. Precio por Kg	106	4,60

Para otros modelos y conexiones, consultar

SAL

Sal granada

Sal gruesa húmeda

Producto más natural y ecológico exento de cualquier tipo de tratamiento físico

Fácil disolución

Sal seca tipo T-3

Es la mejor calidad, su granulometría especial favorece y facilita la disolución

Fácil dosificación parcial y transporte

Ausencia de insolubles

*PVP para 1Kg

Tanto la SALGR como la SALII se suministran en sacos de 25Kg

CÓDIGO	Modelo	Cat.	€/kg
24367	Sal regenerante descalcificación. Sacos 25Kg. Precio por Kg	106	0,78
SALGR	Sal granada gruesa húmeda 25Kg.(AZUL). Sacos 25Kg. Precio por Kg	106	0,31

BOTELLAS

- Botellas de resina epóxi reforzadas con fibra de vidrio bobinada. Liner interior en PP o PE apto para contacto con agua potable.
- Boca superior roscada Ø2½"-8NPSM o Ø4"-8UN. Según modelo.
- Presión de trabajo 0-10 Kg/cm².
- Temperatura de trabajo 5-50°C.
- Todas estas botellas se suministran con peana.



CÓDIGO	Modelo	Litr.	Ø	Altura	Cat.	€/un
58319	Botella Poliester 8.17	8	215	440	106	37,00
58320	Botella Poliester 7.35	15	190	905	106	53,00
58321	Botella Poliester 8.35	20	215	905	106	55,00
58322	Botella Poliester 10.35	30	265	905	106	68,00
58323	Botella Poliester 10.54	45	265	1.380	106	80,00
58324	Botella Poliester 12.48	60	305	1.235	106	95,00
58325	Botella Poliester 13.54	70	345	1.575	106	119,00
58326	Botella Poliester 14.65/4-0	100	365	1.675	106	201,00
58327	Botella Poliester 16.65/4-0	125	420	1.675	106	221,00
58328	Botella Poliester 18.65/4-0	175	490	1.725	106	382,00
58331	Reducción 4x2½"				106	38,00

DEPÓSITOS SALMUERA

- Construidos en polietileno soplado o rotomoldeado, según modelo, de gran resistencia química. Aptos uso alimentario.

CÓDIGO	Modelo	Cat.	€/un
03677	DEPÓSITO CILÍNDRICO CON TAPA 80 L (Ø 521 mm, Alt. 554 mm)	103	88,60
03678	DEPÓSITO CILÍNDRICO CON TAPA 100 L (Ø 550 mm, Alt. 644 mm)	103	110,20
03679	DEPÓSITO CILÍNDRICO CON TAPA 200 L (Ø 653 mm, Alt. 930 mm)	103	148,00
03680	DEPÓSITO CILÍNDRICO CON TAPA 320 L (Ø 758 mm, Alt. 1.035 mm)	103	179,20
03681	DEPÓSITO CILÍNDRICO CON TAPA 520L (Ø 870 mm, Alt. 1.215 mm)	103	329,60
03684	DEPÓSITO CILÍNDRICO CON TAPA 1.000 L (Ø 1.138 mm, Alt. 1.440 mm)	103	533,50
03685	DEPÓSITO CILÍNDRICO CON TAPA 1.500 L (Ø 1.534 mm, Alt. 1.085 mm)	103	642,30
03686	DEPÓSITO CILÍNDRICO CON TAPA 2.000 L (Ø 1.534 mm, Alt. 1.370 mm)	103	839,50

ESTUCHE ANALIZADOR DUREZA AGUAS POTABLES

CÓDIGO	Modelo	Cat.	€/un
45446	ESTUCHE ANALIZADOR DUREZA AGUAS POTABLES	106	14,92



Condiciones de venta

1. AMBITO DE APLICACIÓN

Estas condiciones de venta (las “**Condiciones de Venta**”) se aplicarán a todas las compraventas de nuestros productos (los “**Productos**”) entre Fluidra Comercial España, S.A.U. con domicilio social en Calle Pintor Velázquez nº 10, Polinyà (Barcelona), y NIF A-08503930 (la “**Empresa**”) y la parte compradora (el “**Comprador**”). Las partes acuerdan que las Condiciones de Venta facilitadas por la Empresa formarán parte inseparable de la relación contractual entre ellas, entendiéndose aceptadas por el Comprador de manera expresa, voluntaria y sin reservas con la firma y/o la solicitud de cualquier pedido, o cualesquiera otros documentos, acuerdos que se formalicen entre las partes o, si la relación contractual no se formaliza por escrito, desde que la Empresa haya facilitado un ejemplar de las mismas al Comprador y este no manifiesta, de forma escrita su oposición en el plazo de treinta (30) días.

La Empresa se reserva la facultad de modificar las Condiciones de Venta, poniendo a disposición del Comprador las Condiciones de Venta actualizadas y vigentes en cada momento. Las partes acuerdan que las Condiciones de Venta modificadas facilitadas por el primero, formarán parte inseparable de la relación contractual entre ellas, entendiéndose aceptadas por el Comprador de manera expresa, voluntaria y sin reservas, si transcurridos treinta (30) días desde que sean facilitadas por la Empresa, el Comprador no manifieste, de forma escrita, su oposición.

Cualesquiera condiciones de contratación o políticas del Comprador quedan excluidas expresamente por aplicación de las presentes Condiciones de Venta. Asimismo, las presentes Condiciones de Venta sustituyen a todos los restantes contratos o pactos, escritos o verbales, concluidos entre las partes de forma previa a la suscripción de las Condiciones de Venta en relación con el objeto de las mismas, las cuales dejarán de tener vigencia y efectividad desde la fecha de su aceptación.

2. PEDIDOS

Para evitar errores y mejorar la gestión, los pedidos (los “**Pedidos**”) deben remitirse por escrito a nuestro Servicio de Atención de Clientes (SAC), mediante el e-mail clientes@fluidra.es o a través de nuestro portal on-line <http://pro.fluidra.es> o llamando al nº teléfono 902.42.32.22 / 937.48.67.00, Fax. 902.94.61.81.

La Empresa se reserva la posibilidad de modificar en cualquier momento el catálogo de sus Productos, las características de los mismos o incluso la interrupción, sustitución o descatalogación de éstos. El Comprador declara ser conocedor de esta circunstancia y que ello puede suponer modificaciones en los Pedidos.

3. ENTREGA

Salvo pacto escrito en contrario, como fecha y lugar de entrega se entenderá siempre la de salida de la mercancía de nuestros almacenes (Ex Works – Incoterms 2010). La entrega de los Pedidos se realizará dentro de los cuatro (4) días hábiles siguientes a su aceptación por parte de la Empresa o de tres (3) semanas en los supuestos de exportación, siempre y cuando dispongamos de existencias suficientes para atenderlo. En su defecto confirmaremos el plazo de entrega tan pronto como sea posible.

El incumplimiento de la fecha de entrega no autoriza al Comprador a anular su Pedido ni a exigir ninguna indemnización o compensación renunciando expresamente el Comprador al ejercicio de cuantas acciones le pudieran competir por retrasos cuando sean debidos a contingencias involuntarias o fuera del control de la Empresa y/o de fuerza mayor o cuando el Comprador no haya respetado todas o parte de sus obligaciones.

4. PRECIOS / TARIFAS

Salvo pacto escrito en contrario, nuestros precios se entienden siempre “Franco almacén de salida” (Ex Works – Incoterms 2010), embalajes incluidos, siendo por cuenta del Comprador todos los impuestos, arbitrios y cualquier otro gasto.

Serán aplicables las tarifas vigentes en el momento de la recepción del Pedido conforme al catálogo vigente de la Empresa o al acuerdo particular que hayan alcanzado las partes para un Pedido concreto. No obstante lo anterior, la Empresa se reserva la posibilidad de revisar el precio en todo momento y de forma discrecional. Todos los precios serán considerados como netos en euros y sin ninguna deducción. Salvo pacto expreso en contrario, los precios no incluyen impuestos, tasas u otras cargas o costes, tanto de naturaleza general como especial, los cuales serán a cargo del Comprador.

La Empresa se reserva el derecho a modificar las condiciones comerciales pactadas anualmente con el Comprador por motivos de política interna de la Empresa. En ese supuesto, la Empresa contactará con el Comprador para informarle sobre dicho cambio y para pactar unas nuevas condiciones comerciales con este.

Recargo por cantidad no estándar: a todos los artículos agrupados dentro de las familias comerciales de “Accesorios de PVC de diámetro menor de 250mm”, el sistema aplica un recargo del +5% sobre el precio neto resultante (precio tarifa menos descuento del cliente), en las unidades excedentes del múltiplo de caja completa.

Adaptaremos los pedidos de producto químico a cajas completas para envíos desde nuestro operador logístico.

5. TRANSPORTE

Las mercancías viajan siempre por cuenta y riesgo del Comprador, incluso aquellas que sean tratadas a portes pagados. Cualquier gasto suplementario no previsto en nuestras tarifas (embalajes marítimos, métodos especiales de descarga, envíos por régimen de equipaje, avión, etc) serán siempre por cuenta y riesgo del Comprador. Para los envíos de mercancías fuera de la Península Ibérica y Portugal se deberá solicitar cotización de transporte especial que será siempre por cuenta y riesgo del Comprador, tomando como referencia, salvo pacto en contrario, lo siguiente:

Tipos de pedido	Portes
Pedidos en general	Portes pagados para Pedidos de Importe Neto superior a 690 € . En el caso de que el Pedido no alcance esta cifra, Fluidra Comercial España cargará un importe mínimo de 16,00 € en concepto de transporte y gestión, en el albarán de la primera entrega del pedido.
Pedidos que incluyan: • Tuberías, Mangos, • Balsas y depósitos de PE • Arena de sílex • Sal • Vidrio filtrante • Carbón activo • Diatomeas, • Antracita • Revestimiento vítreo	Portes pagados para Pedidos de Importe Neto superior a 1.500 € . En el caso de que el Pedido no alcance esta cifra, se cargará un importe en el albarán de la primera entrega del pedido, según los siguientes conceptos: • Tuberías, Balsas PE, Depósitos PE y Mangos: 13% del valor de las líneas de los Productos de estas familias. • Arena de sílex, sal, vidrio filtrante y Maxiset: 42% del valor de las líneas de los Productos de estas familias. • Revestimiento vítreo, carbón activo, antracita, diatomeas, Hidronet y Jointplus: 11% del valor de las líneas de los productos de estas familias. Se cargará un importe mínimo de 16,00 € si aplicados estos porcentajes, no se alcanza dicho importe.
Cubiertas automáticas	En el caso de necesitar un método de descarga especial (camión pluma /camión grúa) solicitar cotización en el Pedido.
Métodos de descarga especial	En el caso de necesitar un método de descarga especial (camión pluma / camión grúa / camión plataforma) solicitar cotización en el Pedido.

En caso de cualquier incidencia en la recepción de la mercancía es imprescindible hacerla constar en el documento de entrega de la agencia, y comunicarlo a nuestro Servicio de Atención al Cliente en un plazo máximo de 24 horas para tramitar la reclamación.

El Comprador tendrá un plazo de 7 días hábiles a contar desde la entrega de los Productos para inspeccionar posibles daños ocultos, verificar que cumplen con las especificaciones técnicas y, en su caso, dar la conformidad a la entrega. Se entenderá que el Comprador acepta la entrega en los siguientes casos: (i) aceptación expresa por su parte; (ii) falta de pronunciamiento por su parte sobre la aceptación; (iii) reventa o distribución de los Productos.

6. GARANTÍA

Todos nuestros Productos comercializados por la Empresa gozan de una garantía de DOS AÑOS a partir de la fecha de su entrega de conformidad con lo previsto en el Real Decreto Legislativo 1/2007 de 16 de noviembre en virtud del cual se aprueba el Texto Refundido de la Ley General para la defensa de los Consumidores y Usuarios y otras leyes complementarias.

En caso de venta de Productos a clientes distintos de consumidores y usuarios, los Productos están amparados exclusivamente por la garantía de producto específica y aplicable a cada uno de ellos conforme se indique en la correspondiente tarjeta o certificado de garantía o demás documentación oficial de la Empresa.

Para la efectividad de la presente garantía, el Comprador deberá acreditar la fecha de adquisición y recepción del Producto.

Para la eficacia de esta garantía, el Comprador deberá seguir estrictamente las indicaciones incluidas en la documentación que acompaña al producto, cuando ésta resulte aplicable según la gama y modelo del Producto. No se otorga ninguna garantía respecto del normal desgaste por uso de los Productos. En relación con las piezas, componentes y/o materiales fungibles o consumibles se someterá a lo dispuesto en la documentación que acompañe al Producto, en su caso.

La garantía no cubre aquellos casos en que el Producto: (i) haya sido objeto de un almacenaje o uso incorrecto; (ii) haya sido instalado, mantenido o manipulado por persona no autorizada; (iii) haya sido reparado o mantenido con piezas no originales o (iv) haya sido instalado o puesto en marcha de manera incorrecta.

En caso de que el Comprador proceda a la reventa de los Productos fuera del territorio español, el procedimiento de reclamación de garantía está sujeto a las políticas internas del grupo, a la distinta disponibilidad de servicios técnicos y a la normativa imperativa aplicable en cada caso, a cuyos efectos deberán de ponerse en contacto con la Empresa a través de los procedimientos que se indican en la cláusula 8.

7. PAGO

Salvo pacto escrito en contrario, todos los pagos serán efectuados AL CONTADO, a su salida del almacén de la Empresa. Los gastos, tasas e impuestos aplicables en el momento del Pedido o posterior al mismo son a cargo del Comprador.

El retraso en el pago o en la aceptación de efectos para el pago, darán lugar a un interés del 2% mensual a partir del vencimiento, sin necesidad de notificaciones o requerimientos al Comprador. Cualquier modificación en la forma y/o en la fecha de vencimiento del pago deberá ser autorizado por escrito por esta Empresa.

Asimismo, el Comprador reembolsará a la Empresa, en concepto de daños y perjuicios, entre otras, las comisiones bancarias y costas judiciales, derivadas de la devolución, protesto o reclamación de efectos impagados.

8. DEVOLUCIONES, REPARACIONES Y RECLAMACIONES

Política de Devoluciones, Reparaciones y Reclamaciones

Para todas las incidencias

Ante cualquier incidencia en el Producto ya sea por no conformidad en el envío, o por problemas de funcionamiento en la instalación, se deberán poner en contacto con nuestro Servicio de Atención al Cliente mediante el e-mail incidencias@fluidra.es o llamando a Tel. 902.42.32.22 / 93.748.67.00, donde les indicarán como proceder en cada caso.

Para las devoluciones de material en buen estado

Para proceder a cualquier devolución de material, es imprescindible indicar el número de albarán con el que se efectuó la entrega.

No se admitirán devoluciones transcurrido **1 mes** desde la fecha del albarán de venta hasta la fecha de apertura de la reclamación. Si por decisión comercial se aceptara una devolución que no estuviera dentro de este plazo, se aplicará un demérito del 10%. En ningún caso se aceptará material después de los **3 meses** de la fecha de entrega.

No se aceptará ninguna devolución de trabajos o Productos especiales que se ajusten a las características diseños y proyectos solicitados por el cliente. El material descatálogo no está sujeto a devolución.

Las devoluciones de material se deben producir en condiciones óptimas para el transporte, y en las mismas condiciones de montaje que se entregó.

En caso de que el material enviado sea conforme en código y cantidad y se quiera proceder a la devolución del mismo dentro del **primer mes** desde la fecha del albarán de venta, es responsabilidad del Comprador hacernos llegar el material a nuestra Delegación más cercana, o a la central de Devoluciones sita en Polinyà. Si el cliente solicita en este caso que asumamos nosotros la recogida, se pasaran los cargos correspondientes a los portes que ocasione al Comprador.

Los Cash & Carry (autoservicios), sólo aceptaran materiales de devolución en perfecto estado de venta, y que el cliente haya retirado de las estanterías del Autoservicio. Para el resto de materiales deberán contactar con el Servicio de Atención al Cliente.

En caso de cualquier incidencia en la recepción de la mercancía es imprescindible hacerla constar en el documento de entrega de la agencia, y comunicarlo a nuestro Servicio de Atención al Cliente en un plazo máximo de 24 horas para tramitar la reclamación.

En caso de que el material recibido no sea conforme con el material solicitado, se deberá comunicar al Servicio de Atención al Cliente, y es responsabilidad de la Empresa recoger y tramitar la devolución del material desde el domicilio del cliente a nuestras instalaciones.

Para las Devoluciones de material usado para su reparación o reposición

No se aceptará ningún material para su reparación o cambio, que no venga acompañado por la Hoja de Reclamaciones que les facilitará nuestro personal del Servicio de Atención al Cliente.

Para los Productos que estén en Garantía, siempre y cuando no se haya realizado un mal uso del producto, la Empresa, asumirá todos los gastos ocasionados para su reparación o sustitución, recogiendo el material en el domicilio social del Comprador y gestionándolo hasta que se cierre la incidencia con la reparación o reposición sin cargo. El proceso administrativo conlleva cargo y abono del material.

Las devoluciones de material se deben producir en condiciones óptimas para el transporte, y en las mismas condiciones de montaje que se entregó.

Para los Productos que no estén en Garantía, procederemos del mismo modo que en el caso anterior, enviando el correspondiente presupuesto para su aceptación y posterior reparación. El presupuesto tiene una vigencia de 25 días naturales desde la fecha de emisión del mismo. Dicho presupuesto incluirá un cargo de **40 € por hora** en concepto de MANO DE OBRA así como un cargo de PORTES de **16,00 €**.

En caso de que el cliente rechace el presupuesto y solicite el retorno del material, se pasará un cargo bajo el concepto de PRESP. NO ACEPTADO por un importe de **30 €** (gastos de devolución incluidos)

En el caso de no aceptar el presupuesto y no solicitar el retorno del material, procederemos a su destrucción/reciclaje y se pasará un cargo bajo el concepto de DESTRUCCION por un importe de **25 €**.

En caso de re-embalar el producto una vez reparado, se pasará un cargo bajo el concepto EMBALAJE por un importe de **4 €**.

9. ANULACIÓN

Sin perjuicio de otras acciones que pudieran correspondernos, nos reservamos el derecho de resolver o anular de pleno derecho cualquier operación en caso de incumplimiento de las presentes condiciones, así como en los supuestos de impago, retraso en el pago de suministros anteriores, así como también si se iniciaran frente al Comprador procedimientos ejecutivos o se le declarara en concurso de acreedores.

En caso de resolución o anulación por parte del Comprador de un Pedido o de parte de él, sin acuerdo previo, el Comprador abonará a la Empresa una indemnización equivalente al 20% del valor de las mercancías a las que afecte la resolución o anulación, sin perjuicio de que la Empresa exija además los daños y perjuicios ocasionados por la anulación del Pedido.

10. PROPIEDAD INTELECTUAL E INDUSTRIAL

La Empresa es la titular de sus derechos de propiedad industrial e intelectual que a título enunciativo y no limitativo comprenden los siguientes: patentes, marcas, logotipos, símbolos, nombres comerciales, fotografías, planos, presentaciones, etc. (en adelante, los "Derechos de Propiedad Intelectual e Industrial").

El Comprador reconoce expresamente la titularidad de estos derechos y acepta que no adquirirá ningún Derecho de Propiedad Intelectual e Industrial derivados de la relación contractual entre las partes, obligándose a respetarlos, así como a no reivindicar de modo alguno, contradecir, limitar, registrar o condicionar los derechos de la Empresa.

Toda la información revelada a los efectos de la relación contractual por cualquiera de las partes, será propiedad de cada una de las mismas, y ninguna licencia o similar se podrá considerar derivada del intercambio de información entre las partes. La titularidad de los Derechos de Propiedad Intelectual e Industrial corresponderá a la parte que los ha originado. Ninguna de las partes podrá, en ningún caso, iniciar una solicitud de registro para proteger los derechos que pudieren surgir derivados de la información facilitada por la otra parte.

11. CONFIDENCIALIDAD

El Comprador está obligado a mantener en secreto la información confidencial que reciba con tal carácter de la Empresa o sus representantes, comprometiéndose a impedir la divulgación de las mismas y hacer el uso de la misma estrictamente pactado al efecto.

De acuerdo con la normativa de protección de datos, los legales representantes firmantes de este Contrato reconocen quedar informados y consentir que sus datos personales, así como los que sean generados durante la ejecución de la relación contractual, sean incorporados a un fichero titularidad de cada Parte respectivamente, con la finalidad de llevar a cabo la gestión, desarrollo, cumplimiento y control de la relación contractual.

Por otro lado, quedan informados acerca de la posibilidad de ejercitar sus derechos de acceso, rectificación, cancelación y oposición dirigiéndose por escrito a las direcciones postales indicadas en el encabezamiento del presente Contrato.

12. RESERVA DE DOMINIO

La Empresa se reserva la propiedad de los Productos vendidos hasta que el Comprador haya satisfecho enteramente el pago del precio y, en cualquier momento durante ese tiempo, podrá retirarla total o parcialmente del domicilio de aquel.

13. RESPONSABILIDAD

Cada parte será responsable de sus actos y omisiones conforme a la Ley. No obstante lo anterior, ninguna parte será responsable frente a la otra de ningún lucro cesante, daño indirecto, especial o incidental, o de pérdidas de ingresos, de oportunidad comercial, de beneficios reales o anticipados, renombre comercial o de reputación.

14. NULIDAD

El hecho de que parte de las Condiciones de Venta acordadas por las partes pase a ser nula o inválida, no afectará a la validez del resto de la relación contractual entre las partes.

15. JURISDICCIÓN Y LEY APLICABLE

Cualquier litigio entre las partes se someterá a la jurisdicción y competencia exclusiva de los Juzgados y Tribunales de la ciudad de Sabadell. Salvo normas imperativas del lugar de comercialización, y supletoriamente a estas condiciones, la venta se regirá por la ley española.

FLUIDRA

FLUIDRA COMERCIAL ESPAÑA

C/ Pintor Velázquez, 10
08213 Polinyà (Barcelona) Spain
Tel. +34 937 48 67 00
Fax: +34 902 94 61 82
www.fluidra.es

