

CARACTERÍSTICAS TÉCNICAS TECHNICAL CHARACTERISTICS



Surtidor parabólico laminar que se caracteriza por el hecho de no desprender ninguna gota de agua desde el inicio hasta el final de su recorrido, equivalente a un tubo de vidrio o fibra óptica.

Mediante un sistema de iluminación interno, se consigue una conducción del 100% de la potencia lumínica en toda la longitud del chorro.

Está fabricado en acero inoxidable AISI 316 para garantizar una máxima resistencia frente al oxido y produciendo un acabado de alta calidad.

Parabolic laminar nozzle that does not spill a single drop of water. From start to finish, a perfect parabolic path is followed that is created on the basis of the laws of fluid dynamics.

The Glassy jet shines light in the water as it follows its path. It only illuminates the water and does not cause any light pollution.

It is made of AISI 316 stainless steel to ensure maximum resistance to rust and to give it a high quality finish.

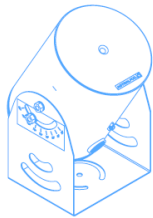
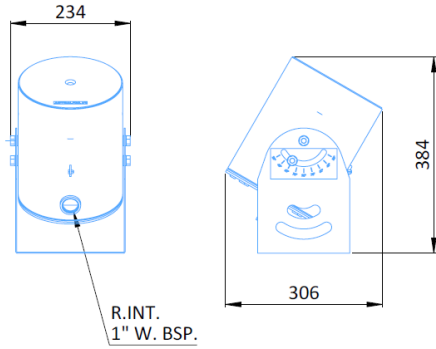
GLASSY JET

Código / Code:		66559	66559RGB	66561
Dimensiones (L x W x H) [mm]	Dimensions (L x W x H) [mm]	306 x 234 x 384	306 x 214 x 384	447 x 336 x 563
Tipo de luz	Light type	RGB - DMX	RGB	RGB - DMX
Tensión Nominal iluminación [V]	Light nominal voltage [V]	24 VDC	12 VAC	24 VDC
Potencia (Iluminación) [W]	Power (Light) [W]	4	4	4
Conexión de entrada de agua	Water inlet connection	1" G	1" G	1" G
Diámetro surtidor [mm]	Jet diameter [mm]	12 standard	12 standard	16 standard
Profundidad máxima [mm]	Maximum water depth [mm]	320	320	480
Rango inclinación surtidor [°]	Jet rake range [°]	30-90	30-90	30-90
Control iluminación	Light control	DMX (3 channel)	-	DMX (3 channel)
Material	Material	AISI 316	AISI 316	AISI 316
Peso[kg]	Weight [kg]	7	7	24
Parábola dinámica del surtidor	Dynamic parabola	Individual pump and frequency inverter	Individual pump and frequency inverter	Individual pump and frequency inverter
Parábola máxima de agua	Maximum parabola of water	4	4	6
Caudal (máx. parábola) [m3/h]	Flow (max. parabola) [m3/h]	2	2	4,2
Presión(máx. parábola) [bar]	Pressure (max. parabola) [bar]	0,4	0,4	0,6
Requisitos hidráulicos	Hydraulic operation	130 microns filtered water	130 microns filtered water	130 microns filtered water

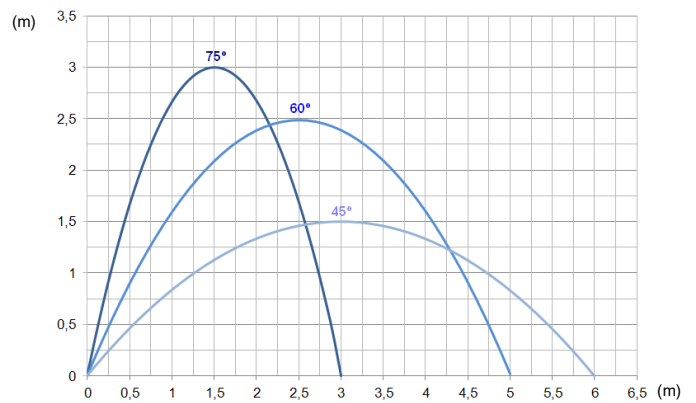
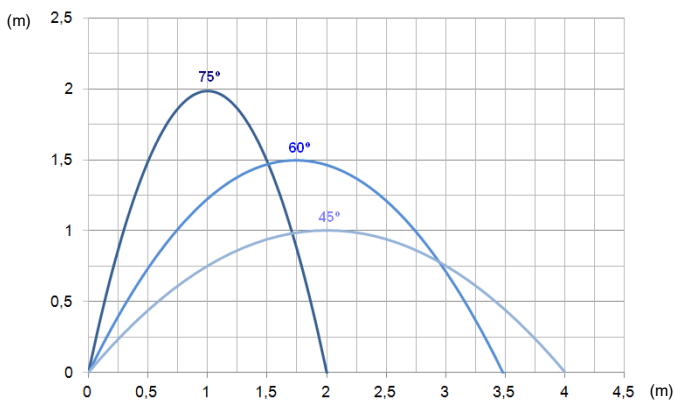
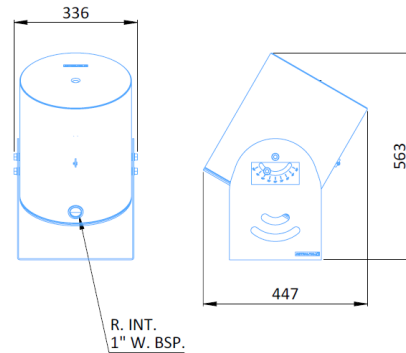
66559 FT-06.18_ES+EN

DIMENSIONES
DIMENSIONS

Código / Code: 66559 – 66559RGB



Código / Code: 66561



EJEMPLOS
EXAMPLES

