



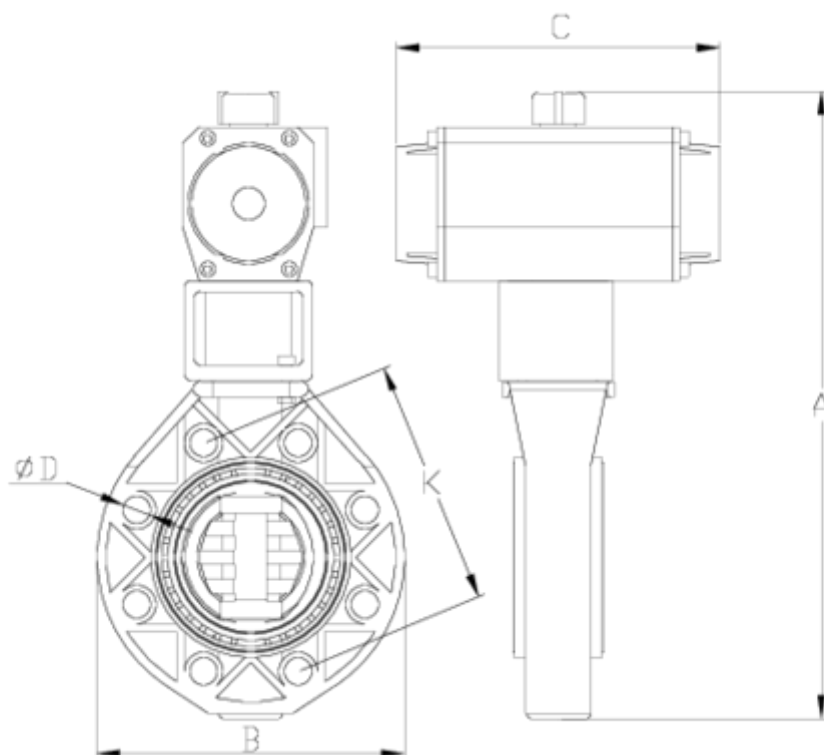
## Accesorios de presión encolar & mixtos PVC-U

### CODO 45° ENCOLAR HEMBRA-RM CON JUNTA ITEM 200



Ref.	Descripción	P.Neto	Vol. (m <sup>3</sup> )	P.Bruto	Lote
1002152	CODO 45° ENCOLAR HEMBRA-RM CON JUNTA 32x1"	0,042	0,01553	4,48	100
1002153	CODO 45° ENCOLAR HEMBRA-RM CON JUNTA 40x1 1/4"	0,076	0,02244	5,07	60
1002154	CODO 45° ENCOLAR HEMBRA-RM CON JUNTA 50x1 1/2"	0,123	0,02244	4,18	30
1002155	CODO 45° ENCOLAR HEMBRA-RM CON JUNTA 63x2"	0,198	0,03129	6,42	30
1002156	CODO 45° ENCOLAR HEMBRA-RM CON JUNTA 75x2 1/2"	0,000	0,00000	0,00	30





## ITEM 200 | CODO 45° ENCOLAR HEMBRA-RM CON JUNTA

CÓDIGO	A x a	PESO (g)	C	D	E	F	PN	MEDIDA
02152	32x1"	52	54	19	19	57	PN10	BSP
02153	40x1 1/4"	81	62	22	21	85	PN10	BSP
02154	50x1 1/2"	124	85	26	22	94	PN10	BSP
02155	63x2"	226	102	31	26	109	PN10	BSP
02156	75x2 1/2"	330	1311	45	29	115	PN10	BSP



## DOCUMENTACIÓN DE PRODUCTO



## CERTIFICADOS DE PRODUCTO



## CERTIFICADOS DE EMPRESA

