

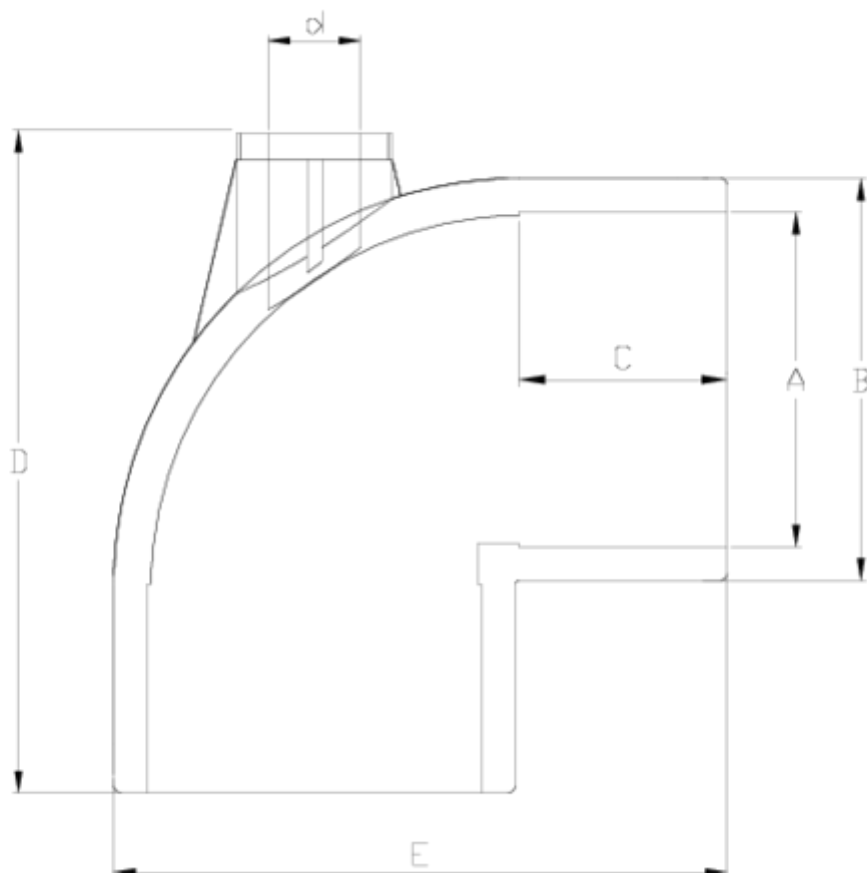


Accesorios de presión encolar & mixtos PVC-U

Codo 90° "AIR" Salida R/H ITEM 429

Ref.	Descripción	P.Neto	Vol. (m ³)	P.Bruto	Lote
1001256	CODO 90° ENC "AIR" 50-1/2"	0,175	0,02244	5,75	30
1001590	CODO 90° ENC "AIR" 50-3/4"	0,171	0,02244	5,62	30
1001257	CODO 90° ENC "AIR" 63-1/2"	0,300	0,03129	8,39	26
1001591	CODO 90° ENC "AIR" 63-3/4"	0,280	0,03129	8,04	26
1001258	CODO 90° ENC "AIR" 75-1/2"	0,500	0,04717	13,14	25
1001592	CODO 90° ENC "AIR" 75-3/4"	0,492	0,04717	12,94	25
1001259	CODO 90° ENC "AIR" 90-3/4"	0,826	0,03129	8,84	10
1001260	CODO 90° ENC "AIR" 90-1"	0,762	0,03129	8,26	10
1001261	CODO 90° ENC "AIR" 110-1"	1,311	0,04880	13,69	10
1001262	CODO 90° ENC "AIR" 125-1"	1,940	0,04717	12,28	6
1001263	CODO 90° ENC "AIR" 125-2"	1,747	0,04717	11,41	6
1001267	CODO 90° ENC "AIR" 160-2"	3,320	0,06150	14,20	4
1001268	CODO 90° ENC "AIR" 200-2"	4,957	0,06347	10,70	2
1001593	CODO 90° ENC "AIR" 250-2"	9,830	0,00000	0,00	1
1001594	CODO 90° ENC "AIR" 250-3"	9,735	0,00000	0,00	1





ITEM 429 | Codo 90° "AIR" Salida R/H

Código	A	d	Peso (g)	B	C	D	E	PN	MEDIDA
01256	50	1/2"	148	61	31	100	88	PN16	MÉTRICO
01590	50	3/4"	146	61	31	100	88	PN16	MÉTRICO
01257	63	1/2"	235	76	38	120	109	PN16	MÉTRICO
01591	63	3/4"	233	76	38	120	109	PN16	MÉTRICO
01258	75	1/2"	455	90	44	140	130	PN16	MÉTRICO
01592	75	3/4"	452	90	44	140	130	PN16	MÉTRICO
01259	90	3/4"	845	108	51	178	151	PN16	MÉTRICO
01260	90	1"	840	108	51	178	151	PN16	MÉTRICO
01261	110	1"	1278	131	61	206	184	PN16	MÉTRICO
01262	125	1"	1645	143	63	234	210	PN16	MÉTRICO



ITEM 429 | Codo 90° "AIR" Salida R/H

01263	125	2"	1628	143	69	234	210	PN16	MÉTRICO
01267	160	2"	2443	182	86	297	265	PN10	MÉTRICO
01268	200	2"	4920	225	106	340	320	PN10	MÉTRICO
01593	250	2"	9830	284	131	430	399	PN10	MÉTRICO
01594	250	3"	9735	284	131	430	399	PN10	MÉTRICO



DOCUMENTACIÓN DE PRODUCTO



CERTIFICADOS DE PRODUCTO



CERTIFICADOS DE EMPRESA

