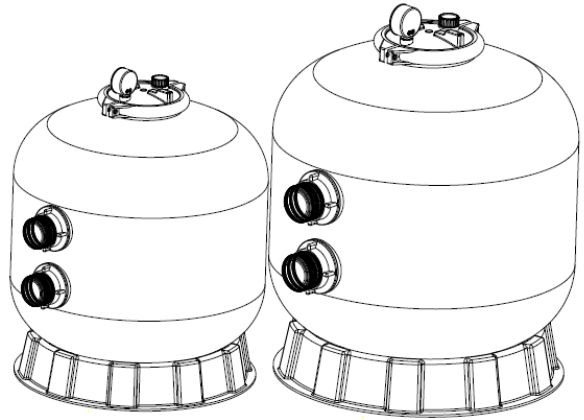


FILTRO SERIE SR

Manual de instrucciones

Conserve este manual para consultas futuras

MODELOS: S450R, S500R, S650R, S700R



Este filtro emplea una arena especial para eliminar las partículas de suciedad del agua de la piscina. La arena se carga en el tanque de filtro y funciona como un medio permanente de la eliminación de suciedad. Cuando la válvula selectora está en la posición de FILTRACIÓN, el agua de la piscina con partículas de suciedad se bombea a través de su sistema de tuberías y se dirige automáticamente por la válvula selectora hacia el filtro. A medida que el agua de la piscina pasa por el filtro, las partículas de suciedad quedan atrapados en el lecho de arena. El agua limpia se devuelve a la piscina a través del sistema de tuberías. Esta secuencia es continua y automática. De ese modo se garantiza la circulación de la totalidad de agua de la piscina a través de su filtro y sistema de tuberías.

Después de un período de tiempo, la suciedad acumulada en el filtro provoca una resistencia al flujo y el caudal disminuye. Esto significa que es el momento de limpiar el filtro. Con la válvula selectora en posición de LAVADO, el flujo de agua se invierte automáticamente de modo que se dirige desde el fondo del filtro hacia el tubo de desagüe, llevando consigo la suciedad y los escombros atrapados. Una vez se haya completado el lavado, coloque la válvula en posición ENJUAGUE y deje la bomba funcionar durante 0,5 - 1 minuto. Después vuelva a poner la válvula en posición FILTER para reanudar la filtración normal.

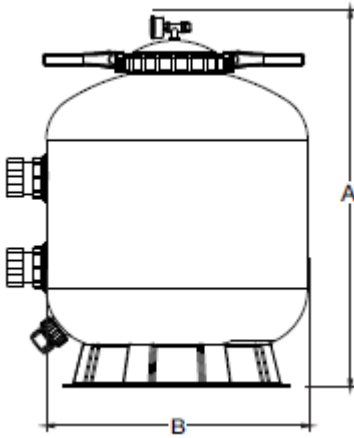
RECUERDE: Antes de cambiar la posición de la válvula, apague la bomba.

INSTALACIÓN

Para instalar el filtro S sólo necesitará herramientas simples (destornillador y llaves) y cola para tubería y accesorios de plástico.

1. El filtro debe colocarse sobre una superficie plana y firme. Coloque el filtro de modo que las conexiones de las tuberías, válvula selectora sean accesibles para futuro mantenimiento.
2. Cargue la arena a través de la apertura superior del filtro.
 - a. Coloque la junta de plástico en el lado del filtro y conecte la válvula selectora usando los tubos de conexión y pegamento (más detalle en la p.3).
 - b. Afloje el cierre de rosca superior con la ayuda de dos manetas y quite la tapa del filtro.
 - c. Llene el filtro con agua hasta un tercio para crear amortiguación a la hora de verter la arena en el filtro. De ese modo protegerá los brazos colectores de una carga excesiva.
 - d. Vierta la cantidad recomendada de la arena en el filtro. Aplane la superficie del medio filtrante. El nivel de arena debe llegar hasta la mitad del tanque aproximadamente.
3. Instale la tapa superior del filtro
 - a. Coloque la junta y apriete el cierre de rosca con la ayuda de dos manetas, asegurándose previamente de que no haya arena en la apertura del filtro ni en la zona roscada del cierre.
 - b. Enrosque el accesorio de rosca para manómetro y purga de aire con cuidado (con la junta previamente colocada) en el orificio en el cuerpo de la válvula. No apriete demasiado.
4. Conecte la bomba con la válvula utilizando la conexión marcada como PUMP.
5. Conecte el tubo de retorno del agua a la piscina utilizando la conexión marcada como RETURN y después el resto de las conexiones.
6. Para evitar fugas de agua, asegúrese de que todas las conexiones estén ajustadas.
7. Antes de iniciar el proceso de filtración activando la bomba, le recomendamos que lea el manual de instrucciones de la bomba para asegurar la correcta instalación y para evitar el riesgo de descarga eléctrica.

ESPECIFICACIONES



Modelo	A (mm)	B (mm)	Válvula	Arena (kg)
S450R	760	455	1.5"	45
S500R	825	535	1.5"	85
S650R	890	635	1.5"	145
S700R	920	723	1.5"	210

ARRANQUE

1. Asegúrese de que la cantidad del medio filtrante (arena) en el filtro sea correcta, que se hayan realizado todas las conexiones y que sean fiables.
2. Ponga la válvula selectora en posición LAVADO. Presione la maneta hacia abajo antes de girar para evitar daños en la válvula.
3. Arranque la bomba siguiendo las instrucciones del manual de la bomba. Asegúrese de que todas las tuberías estén abiertas. Una vez el filtro se haya llenado de agua y el flujo de agua en el desagüe sea regular, deje la bomba funcionar al menos 1 minuto más. Este lavado inicial se realiza para eliminar las impurezas del medio filtrante (arena).
4. Apague la bomba y ponga la válvula selectora del filtro en el modo ENJUAGUE. Arranque la bomba otra vez y déjala funcionar hasta que el agua quede limpia (30 – 60 segundos, ver por la mirilla). Apague la bomba, ponga la válvula en el modo FILTRACIÓN y arranque la bomba. Su filtro ya está funcionando, limpiando la suciedad del agua de su piscina.
5. Ajuste la aspiración y las válvulas de retorno para conseguir el caudal apropiado. Compruebe que no haya fugas de agua y que todas las conexiones, tornillos y tuercas estén ajustados correctamente.
6. Anote el valor inicial de la presión según el manómetro para utilizarlo de referencia en el futuro (ese valor puede variar en diferentes piscinas dependiendo de la bomba y del sistema de tuberías). Con el paso de tiempo, la suciedad se acumulará y el filtro quedará saturado. Se incrementará la presión en el filtro y el flujo de agua se encontrará con más resistencia. Cuando la presión llegue a 1,5 bar o se aumente en más del 50% del valor normal, hay que limpiar el filtro.

RECUERDE: Durante la limpieza inicial del agua, la función del LAVADO se tendrá que utilizar con más frecuencia debido al alto volumen de suciedad acumulada en la piscina.

DESMONTAJE DE VÁLVULA SELECTORA

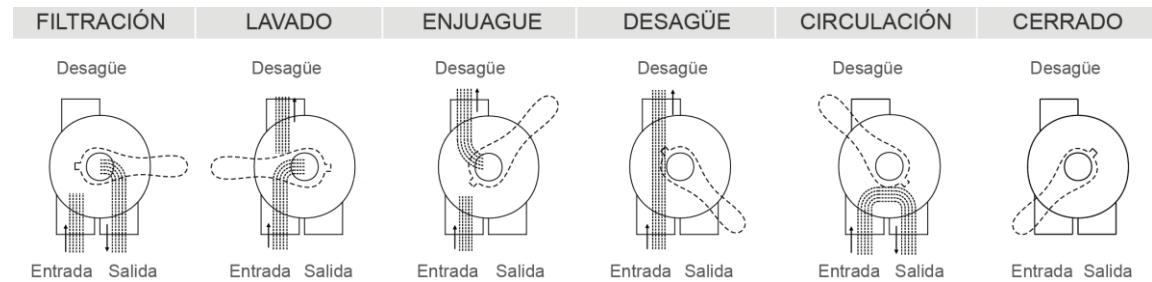
- Pare la bomba y cierre válvulas de aspiración e impulsión
- Sitúe la maneta en posición FILTRACIÓN.
- Retire los tornillos.
- Levante la tapa y retire la llave.

MONTAJE DE VÁLVULA SELECTORA

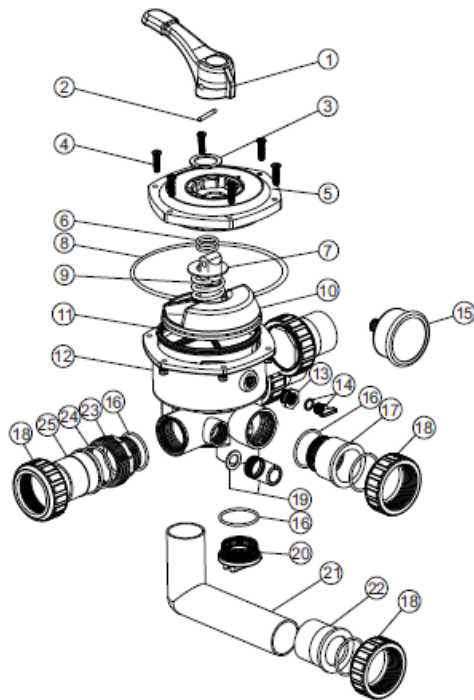
- Coloque la llave de válvula de modo que la apertura de cuña esté en el puerto superior (maneta en posición "Filtración"). Alinee la tapa con el cuerpo de válvula.
- Ponga la junta.
- Utilice los tornillos para unir la tapa con el cuerpo de válvula. No apriete demasiado.

FUNCIONES DE VÁLVULA SELECTORA

POSICIÓN VÁLVULA	FUNCIÓN
FILTER	FILTRACIÓN normal
BACKWASH	LAVADO de filtro mediante la inversión del flujo
RINSE	ENGUAGUE después del lavado para eliminar la suciedad de la válvula
WASTE	DESAGUE desvía el flujo hacia el desagüe sin pasar por el filtro
RECIRCULATE	CIRCULACION hace circular el agua a través del sistema evitando el filtro
CLOSED	CERRADO impide el movimiento de agua hacia el filtro o la piscina

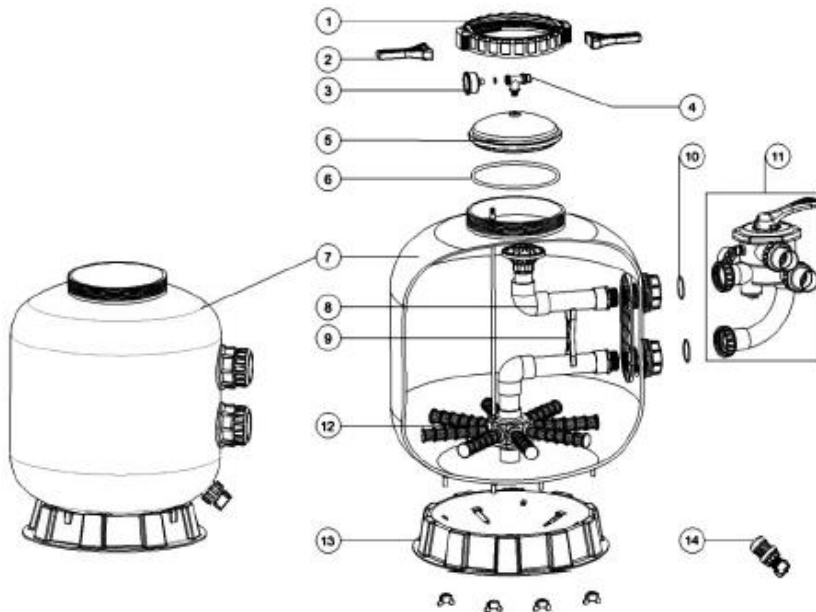


COMPONENTES DE VÁLVULA SELECTORA



Nº	Código	Descripción	Cantidad
1	01013002	Maneta (Pequeña)	1
2	03018008	Inserto maneta	1
3	01181001	Arandela maneta	1
4	89280107	M6 x 30 Tornillo con tuerca para tapa estándar	6
5	01013154	1.5" Tapa estándar (Negra)	1
6	02011022	Junta para campana rotación	2
7	01181002	Arandela para Muelle	1
8	02011002	Junta para 1.5" tapa	1
9	03014001	Muelle	1
10	01021001	1.5" Campana rotación	1
11	02311002	Junta estrella	1
12	01013009	Cuerpo válvula	1
13	89280120	Conector vaciado	1
14	89021307	Tapón vaciado con junta	1
15	06011029	Manómetro con junta (40psi)	1
16	02020013	Junta	5
17	01013018	1,5" Tubo conexión (Negro)	1
18	01013017	1.5" Tuerca conexión (Negro)	5
19	89280104	Visor con Junta	1
20	01013100	1.5" Tapón válvula (Negro)	1
21	01013117	1.5" Codo (Negro) 175 mm	1
21	01013116	1.5" Codo (Negro) 120mm	1
22	01171002	1.5" Adaptador conexión (métrico)	1
23	01013015	1.5" Conector con rosca exterior (Negro)	3
23	01051013	1.5" Conector con rosca exterior (Negro)	3
24	02011003	Junta para 1.5" adaptador	3
25	01171153	1.5" Adaptador conexión	3

COMPONENTES DE FILTRO



Nº	Código	Descripción	Cantidad
1	01271012	Cierre con rosca	1
2	01021004	Maneta de cierre	1
3	06011029	Manómetro con junta	1
4	89014027	Te manómetro	1
5	01201020	Tapa	1
6	02010033	Junta	1
7	89010648	S450R Depósito de filtro	1
7	89010649	S500R Depósito de filtro	1
7	89010650	S650R Depósito de filtro	1
7	89010651	S700R Depósito de filtro	1
8	89011309	Crepinas para S450R	1
8	89011310	Crepinas para S500R	1
8	89011311	Crepinas para S650R	1
8	89011312	Crepinas para S700R	1
9	01111046	1.5" Soporte interior	1
10	02011003	1.5" Junta conector	2
11	88280810B	1.5" Válvula selectora con kit de conexiones y manómetro (negra)	1
12	01172007	Brazos colectores (115mm)	8
12	01172008	Brazos colectores (126mm)	8
12	01172010	Brazos colectores (185mm)	8
13	01111059	16-21" Peana	1
13	01111062	21-28" Peana	1
14	89010107	Conexión vaciado agua	1

El filtro se suministra con conector para manómetro opcional en la entrada.

ADVERTENCIA DE SEGURIDAD

- Este filtro opera bajo alta presión. Al realizarse el mantenimiento de cualquier de los componentes del sistema (bomba, filtro, válvulas, etc.), puede entrar aire y causando la rotura de la tapa o de la válvula y provocando graves lesiones, muerte o daños a la propiedad.
- No afloje los tornillos de la abrazadera mientras el filtro esté en funcionamiento.
- Apague la bomba antes de cambiar posición de la válvula.
- Para evitar daños a la bomba y para procurar un buen funcionamiento del sistema, limpie el prefiltro de bomba y los cestos de skimmer con regularidad.