

GENERADOR DE VAPOR STEAM PRO 160



DESCRIPCIÓN

Nuestros generadores de vapor funcionan de manera fiable, incluso cuando se usan continuamente, con costos mínimos de mantenimiento y servicio. Están equipados con características especiales que mejoran la experiencia del usuario.

Un generador de vapor avanzado, para uso comercial, con muchas características inteligentes incluidas como; función parada, descarga automática, válvula de seguridad, dos salidas auxiliares para fragancia/sal, agrupación con conectores RJ (1+2uds), interruptor de reseteo del equipo, nueva válvula drenaje. Pulsador para activación desde cabina de baño (esta disponible como complemento).

DATOS TÉCNICOS

Modelo de generador: 16,0 kW

Acoplamiento en paralelo: Max 5 generadores de vapor.

Clase de protección: IP 20

Instalación: Suelo / pared

Depósito de agua: AISI 304, acero inoxidable

Tubos depósitos de agua: AISI 304, acero inox. resistente a los ácidos

Peso en vacío: 12 kg

Electroválvula vaciado automático: Si

Boquilla salida de vapor: 4

Cable alimentación cuadro: 10 metros

Cable conexión sonda: 5 metros

OPCIONALES:

Complementar con el panel de mandos:

- Pure (127459)
- Elite (124981)

GENERADOR DE VAPOR STEAM PRO

Datos generales

HELO STEAM PRO					
Potencia	Código	Producción de vapor (Kg/h)	Tamaño en mm (anchoxAltoxFondo)	Panel de control adecuado	Color
9,5	132074	13	636x380x164	Élite/Pure	Negro
12,0	132071	16	636x380x164	Élite/Pure	Negro
14,0	132072	19	636x380x164	Élite/Pure	Negro
16,0	132073	21	636x380x164	Élite/Pure	Negro

GENERADOR DE VAPOR STEAM PRO

Datos generales

Mínimo - Máximo de la sala de vapor en volumen (m3)				
Potencia	Pared en vidrio, plástico, etc.		Muro de obra con azulejo, piedra, hormigón, etc.	
	Con Ventilación	Sin Ventilación	Con Ventilación	Sin Ventilación
9,5	9-13	9-17	6-9	5-6
12,0	11-18	12-24	8-12	9-16
14,0	14-22	18-30	10-14	11-17
16,0	17-25	23-35	12-16	12-18

GENERADOR DE VAPOR STEAM PRO

Datos generales

Conexión a panel de control y sensor de temperatura

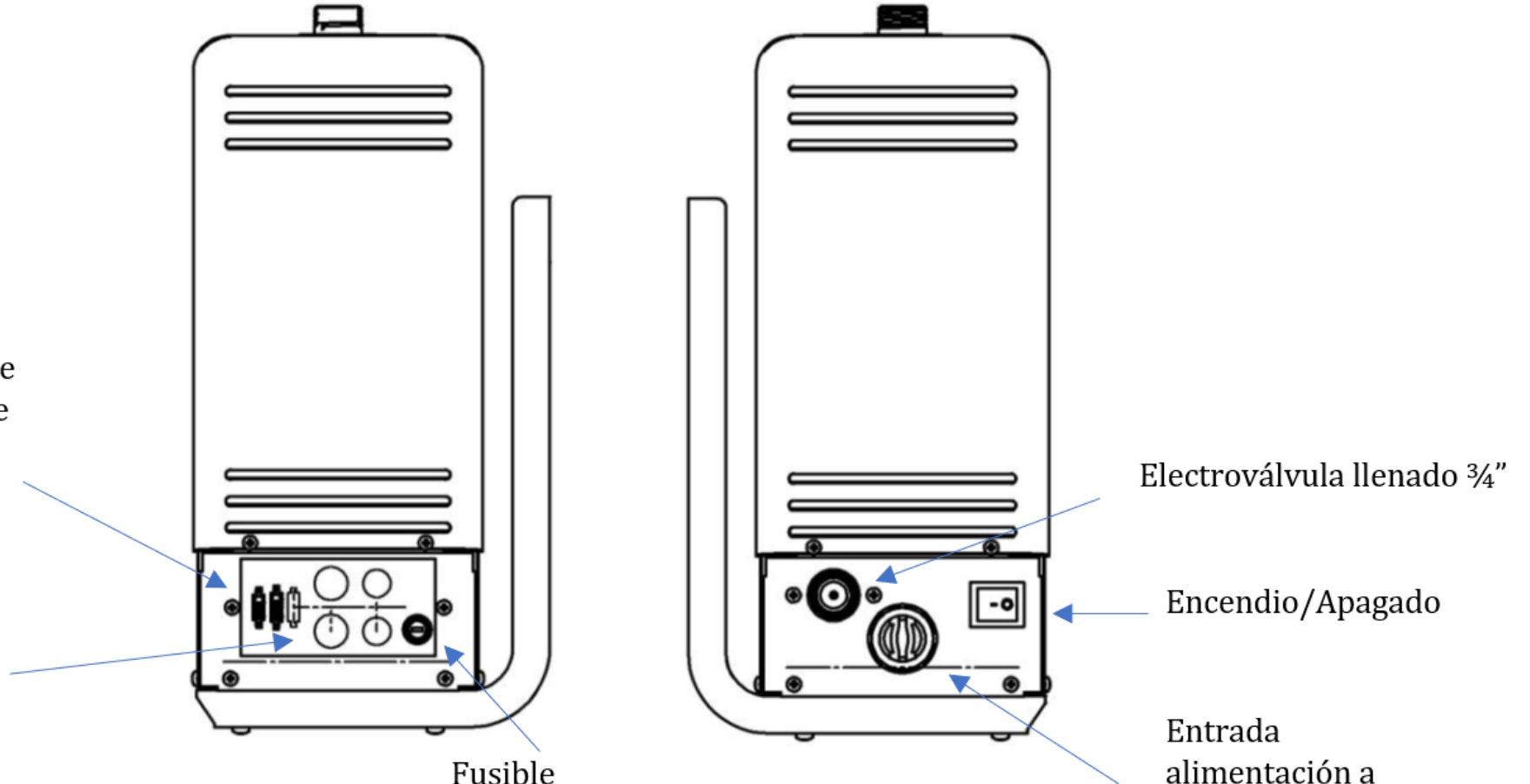
Conexión para accesorios

Fusible
T3, 15AH

Electroválvula llenado 3/4"

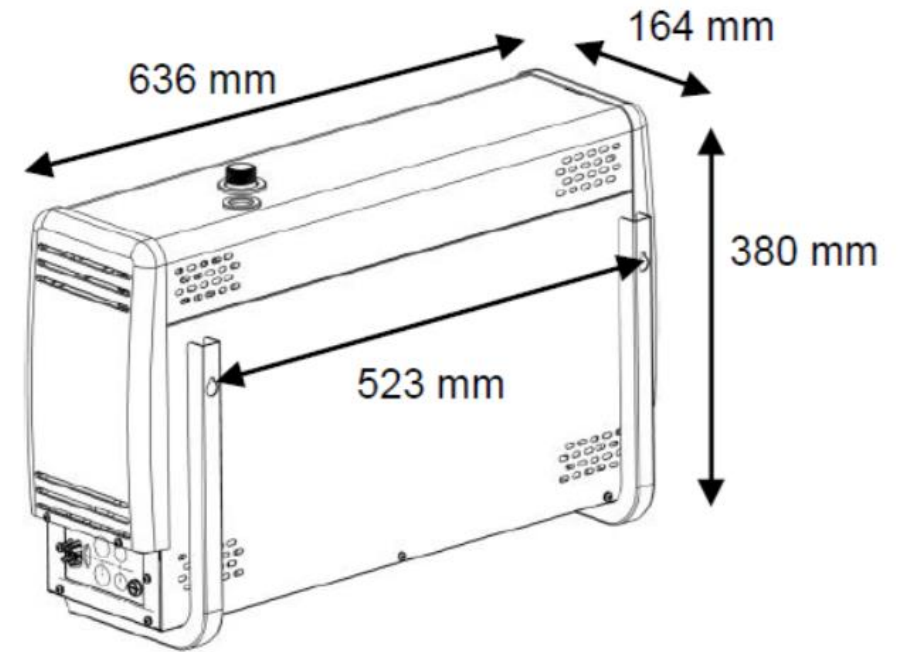
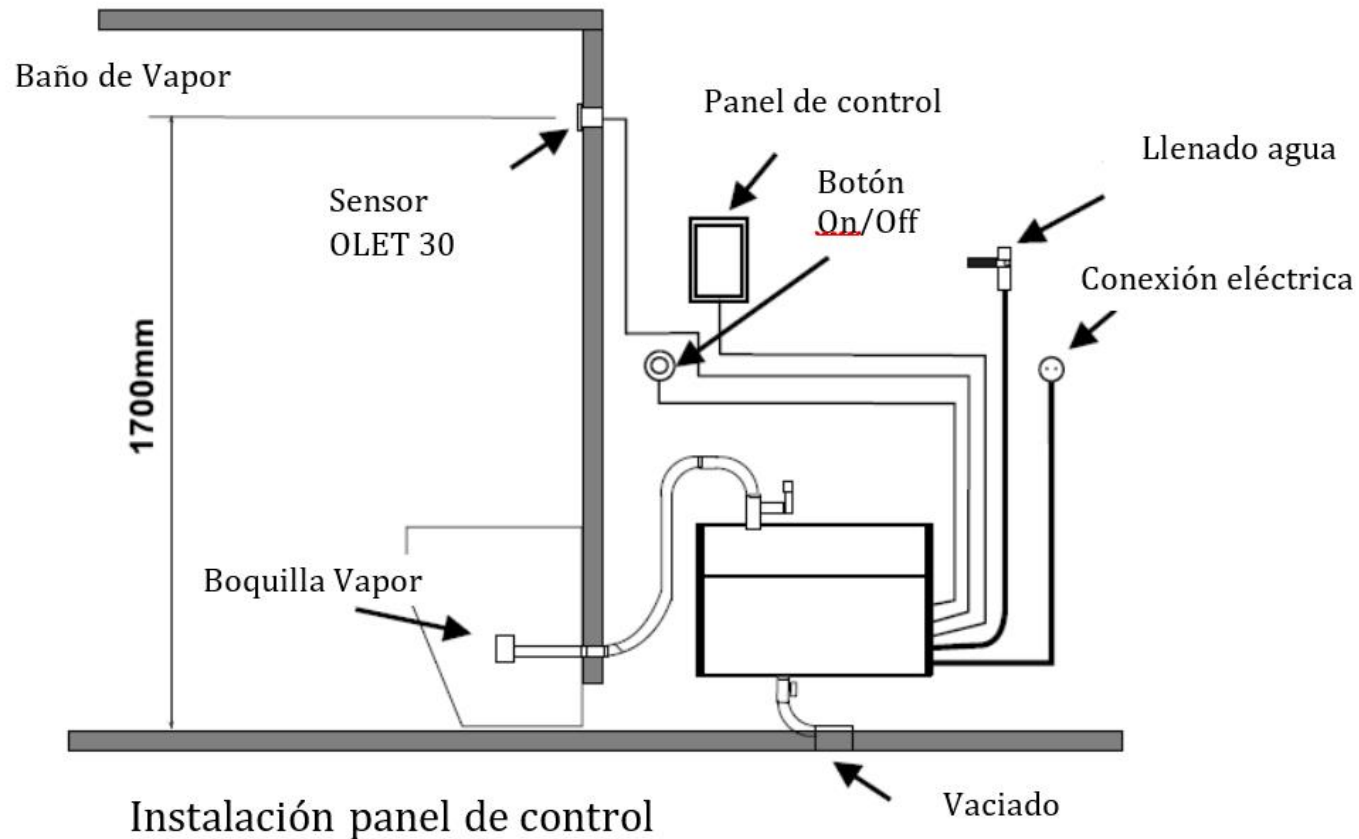
Encendio/Apagado

Entrada
alimentación a
corriente



GENERADOR DE VAPOR STEAM PRO

Datos generales



Montaje en pared

GENERADOR DE VAPOR STEAM PRO

Datos generales

Output kW	Connection cable H07RN-F/60245 IEC 66 mm ² 400 – 415V 3N~	Fuse A	Connection cable H07RN- F/60245 IEC 66 mm ² 230V 3~	Fuse A
9.5	5 x 2.5	3 x 16	4 x 6	3 x 25
12	5 x 6	3 x 25	4 x 10	3 x 35
14	5 x 6	3 x 25	-----	-----
16	5 x 6	3 x 25	-----	-----

GENERADOR DE VAPOR STEAM PRO

Datos generales

Resistencias para generadores de vapor

Output kW	Resistor 230V		
	1	2	3
9.5	5250W / SEPD 116	3500W / SEPD 115	5250W / SEPD 116
12	4250W / SEPD 119	3500W / SEPD 115	4250W / SEPD 119
14	5250W / SEPD 116	3500W / SEPD 115	5250W / SEPD 116
16	5250W / SEPD 116	5250W / SEPD 116	5250W / SEPD 116