

NEOLYSIS PRIVATE SYSTEM
PRIVATE SYSTÈME D'NEOLYSIS
SISTEMA NEOLYSIS PRIVADO
NEOLYSIS SISTEMA PRIVATO
NEOLYSIS PRIVATE SYSTEM
NEOLYSIS SISTEMA PRIVATE

ES

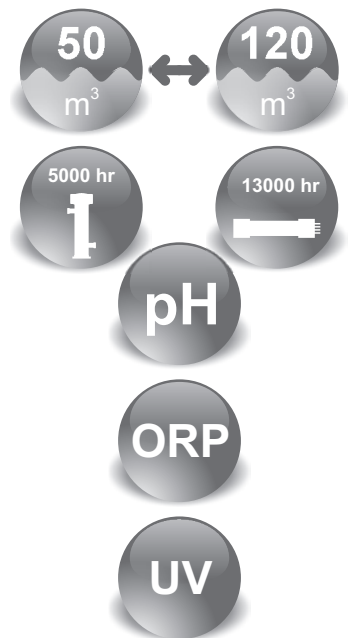
 **neolysis**[®]

Model.

NEO-12
NEO-24
NEO-32

NEO-12 PH
NEO-24 PH
NEO-32 PH

NEO 12 +
NEO 24 +
NEO 32 +



INSTALLATION AND MAINTENANCE MANUAL
MANUEL D'INSTALLATION ET D'ENTRETIEN
MANUAL DE INSTALACION Y MANTENIMIENTO
MANUALE DI INSTALLAZIONE E MANUTENZIONE
EINBAU-UND BETRIEBSANLEITUNG
MANUAL DE INSTRUÇÕES E MANUTENÇÃO

Vers.20150129

CE

IMPORTANTE: El manual de instrucciones que usted tiene en sus manos, contiene información fundamental acerca de las medidas de seguridad a adoptar a la hora de la instalación y la puesta en servicio. Por ello, es imprescindible que tanto el instalador como el usuario lean las instrucciones antes de pasar al montaje y puesta en marcha. Conserve este manual para futuras consultas acerca del funcionamiento de este aparato.



Tratamiento de equipos eléctricos y electrónicos después de su vida útil (sólo aplicable en la U.E.)

Todo producto marcado con este símbolo indica que no puede eliminarse junto con el resto de residuos domésticos una vez finalizada su vida útil. Es responsabilidad del usuario eliminar este tipo de residuo depositándolos en un punto adecuado para el reciclado selectivo de residuos eléctricos y electrónicos. El adecuado tratamiento y reciclado de estos residuos contribuye de forma esencial a la conservación del Medio Ambiente y la salud de los usuarios. Para obtener una información más precisa sobre los puntos de recogida de este tipo de residuos, póngase en contacto con las autoridades locales.

Para conseguir un óptimo rendimiento de los Sistemas de Tratamiento Neolysis® NEO es conveniente seguir las instrucciones que se indican a continuación:

1. COMPRUEBE EL CONTENIDO DEL EMBALAJE:

En el interior de la caja encontrará los siguientes accesorios:

- Fuente de alimentación.
- Reactor UV.
- Sensor combinado de pH (sólo en equipos NEO-XX PH y NEO-XX +).
- Sensor ORP EX (sólo en equipos NEO-XX +).
- Soluciones de calibración pH 7.0 (verde) / pH 4.0 (rojo) / ORP 470 mV (sólo en equipos NEO-XX PH y NEO-XX +).
- Porta-sondas (sólo en equipos NEO-XXPH y NEO-XX +).
- Conector CEE22 M para conexión de bomba dosificadora (sólo en equipos NEO-XXPH y NEO-XX +).
- Manual del equipo.

2. CARACTERÍSTICAS GENERALES:

Los efectos germicidas de la luz ultravioleta (UV) con longitudes de onda en torno a 260 nm son bien conocidos desde hace más de 100 años. Su utilización ha ido incrementándose en los últimos años puesto que presenta una serie de ventajas respecto a los sistemas de desinfección químicos, puesto que la luz UV prácticamente no altera la composición físico-química del agua, es muy efectiva contra cualquier tipo de microorganismo (algas, bacterias, virus, hongos, levaduras, etc.), minimizando además los riesgos derivados de la manipulación y dosificación de productos químicos potencialmente peligrosos. Por otra parte, el tratamiento UV minimiza los niveles de cloro combinado presentes en el agua, produciendo por tanto importantes ahorros de agua al disminuir el volumen y la frecuencia de las renovaciones de agua de la piscina.

El sistema de tratamiento NEO unido al mantenimiento de un cierto nivel de cloro en el agua de la piscina, garantizará su calidad sanitaria. El sistema de tratamiento NEO deberá funcionar cuando el sistema de recirculación de la piscina (bomba y filtro) estén operativos.

Los sistemas de tratamiento NEO han sido diseñados y fabricados con la más avanzada tecnología en el tratamiento UV del agua, garantizando de esta forma un funcionamiento prolongado y con un mantenimiento mínimo.

- Versiones disponibles en Polietileno
- Balasto electrónico con control integrado.
- Disponible versiones con control de pH/ORP integrado (Modelos NEO+).
- Contador de horas de funcionamiento.
- Entrada para interruptor de flujo externo.
- Lámpara de baja presión HO.
- Dosis : 30 mJ/cm².
- Tiempo de funcionamiento de la lámpara: 13.000 horas (dependiendo del número de encendidos).

2.2. ADVERTENCIAS DE SEGURIDAD Y RECOMENDACIONES: _____

No utilizar este equipo para un uso distinto para el cual ha sido diseñado.

El montaje o manipulación deben ser efectuados por personal debidamente cualificado.

Se deben respetar las normas vigentes para la prevención de accidentes, así como para las instalaciones eléctricas.

El fabricante en ningún caso se responsabiliza del montaje, instalación o puesta en funcionamiento, así como de cualquier manipulación o incorporación de componentes que no se hayan llevado a cabo en sus instalaciones.

Los sistemas de tratamiento Neolysis® operan a 230 VAC / 50-60Hz. No intente alterar la fuente de alimentación para operar a otro voltaje.

Asegúrese de realizar conexiones eléctricas firmes para evitar falsos contactos, lo cual podría ocasionar el recalentamiento de los mismos. Los sistemas de tratamiento Neolysis® disponen de un grado de estanqueidad que no permite su instalación a la intemperie. En ningún caso, deben ser instalados en zonas expuestas a inundaciones.

Antes de proceder a la instalación o sustitución de cualquier componente del sistema asegúrese que éste ha quedado previamente desconectado de la tensión de alimentación, y que no hay flujo de agua a su través. Utilice exclusivamente repuestos suministrados por IDEGIS.

No desmontar nunca la tuerca de cierre de la vaina de cuarzo cuando haya recirculación de agua por el interior del reactor ya que ésta podría ser expulsada y producir daños.

La luz UV generada por este equipo puede producir graves daños si los ojos o la piel son expuestos directamente a la lámpara. Nunca conecte el sistema cuando la lámpara se encuentre fuera del reactor.

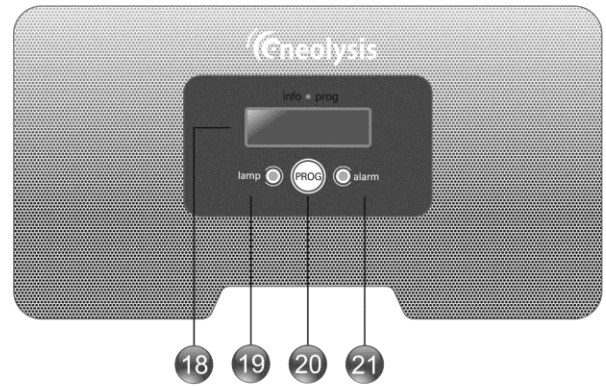
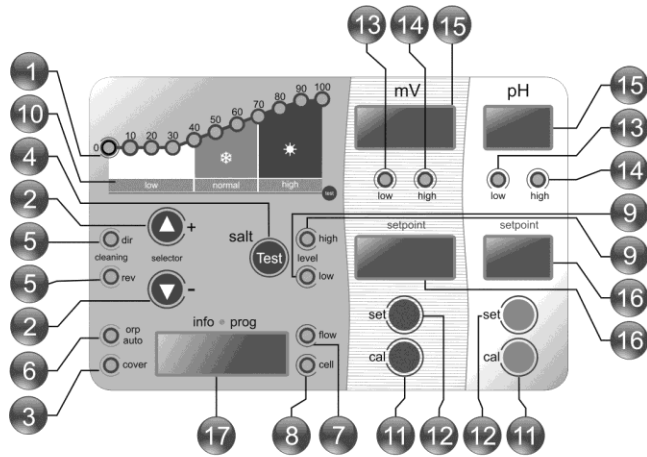
No manipular la lámpara de UV hasta que esté totalmente fría.

Manipular siempre la lámpara de UV con guantes ya que la grasa y otras impurezas depositadas sobre su superficie podrían disminuir su rendimiento y duración. En caso de tener que limpiar la superficie de lámpara utilizar un paño suave impregnado con alcohol.

Conserve este Manual de Instrucciones.



3. DATASHEET:



PANELES DESCRIPTIVOS/ PANELS DESCRIPTIONS

- | | |
|--|--|
| <p>1. Escala de producción (%).
Production Scale (%).</p> <p>2. Teclas \blacktriangle aumentar / disminuir producción.
Keys \blacktriangle increase / decrease output.</p> <p>3. Indicador control cubierta automatica activado
Indicator of activated automatic cover control.</p> <p>4. Test de salinidad
Salinity test</p> <p>5. Indicadores auto-limpieza (polaridad directa/inversa).
Self-cleaning indicators (direct/reverse polarity).</p> <p>6. Indicador control ORP activado (modo auto).
Indicator of activated ORP control (auto mode).</p> <p>7. Indicador de Alarma de FLUJO
Indicator of Flow alarm.</p> <p>8. Indicador de alarma de celula pasivada.
Indicator of electrode passivation alarm.</p> <p>9. Indicadores de salinidad alta y baja.
Indicators of high and low salinity.</p> <p>10. Escala de salinidad (Cualitativa).
Salinity scale (qualitative).</p> | <p>11. Teclas para modo calibración (pH y ORP).
Keys for calibration mode (pH and ORP).</p> <p>12. Tecla para programar el valor de pH/ORP deseado.
Key for pH/ORP setpoint programming.</p> <p>13. Indicador de alarma pH/ORP bajo (pH <6.5, mV < 650)
Indicator of low pH / ORP alarm.</p> <p>14. Indicador de alarma pH/ORP alto (pH >8.5, mV > 850)
Indicator of high pH / ORP alarm.</p> <p>15. Pantalla de indicación del valor de pH/ORP del agua.
Display of water pH / ORP.</p> <p>16. Pantalla de indicación del valor de pH/ORP programado.
Display of the pH / ORP setpoint.</p> <p>17. Pantalla de info/config del sistema zero salt electrolysis
Display of system info/config zero salt electrolysis</p> <p>18. Pantalla de información del sistema UV
Display of system information UV</p> <p>19. Alarma de lampara
Lamp alarm.</p> <p>20. Tecla INFO
INFO Key</p> <p>21. Alarmas.
Alarm.</p> |
|--|--|

Neolysis Series

Referencia-Reference

Producción-Production

Piscina-Pool



	Electrolysis UV	Electrolysis UV + pH	Electrolysis UV + pH/ORP	Neolysis	Up to Hasta
Electrolysis UV	NEO-12 57744	NEO-12 pH 57747	NEO-12 pH/ORP 57750	12 gr Cl ₂ /hr + 48W UV	50 m ³
Electrolysis UV + pH	NEO-24 57745	NEO-24 pH 57748	NEO-24 pH/ORP 57751	24 gr Cl ₂ /hr + 56W UV	80 m ³
Electrolysis UV + pH/ORP	NEO-32 57746	NEO-32 pH 57749	NEO-32 pH/ORP 57752	32 gr Cl ₂ /hr + 56W UV	120 m ³



Neolysis Control

Modelo / Model

Descripción/Description	12	24	32
Tensión de servicio / Input voltage	230 VAC 50/60 Hz.		
Consumo / Consumption (A ac)	0.8 A	1.1 A	1.5 A
Fusible / Fuse (5x20 mm)	2 AT	3 AT	4 AT
Salida / Output (A dc)	2 X 6 A	2 X 12 A	2 X 16 A
Producción / Production (gr Cl ₂ /hr)	10...12	20...24	25...32
m ³ Piscina / Pool (+25°C)	50	80	120
Salinidad (baja sal) / Salinity (low salt)	< 2gr/L (rango operativo / operative range: 1-4gr/L)		
Temperatura ambiente / Room temperature	max. 40°C		
Envolvente / Enclosure	ABS		
Inversión polaridad / Polarity reversal	2h,3h y test (menu config.) / 2h,3h and test (config menu)		
Control producción / Production control	0-100% (11 niveles de producción) / 0-100% (11 production levels)		
Detector de flujo (gas) / Flow Sensor (gas)	menu config. : activo-inactivo. Led flow config menu: enabled-disabled. Led flow		
Detector flujostato / Flow-switch sensor	Menu Config.: activo-inactivo. Led flow. Sensor no incluido Config Menu: enabled-disabled. Led flow. Sensor not included		
Control Producción por cobertor / Production Control for cover	Menu Config. 9 estados (10...90%), (0,NC,NO). Contacto libre de tensión. Led COVER. Config.menu 9 levels (10...90%), (0,NC,NO). Potential-free input. COVER Led.		
Control Producción Externo / External Production Control	Menu Config. 2 estados (0, set%), (0,NC). Contacto libre de tensión. Led ORP. Config.menu 2 levels (0, set%), (0,NC). Potential-free input. ORP Led.		
Diagnos. Electrodos / Check cell function	Led Check Electrodes / Check Electrodes Led		
Paro seguridad pH / Pump Stop	Si, config soft 1...99min / Yes, soft config 1 ... 99min		
Test salinidad (cualitativo) / Salinity test (qualitative)	Tecla test, 7 niveles conductividad / Key test, 7 conductivity levels		
Indicador Alarma sal / Salt alarm indicators	Alta y baja. 2 Leds / High and low. 2 LEDs		
Menú Conf. Sistema / Setup menu	Display informativo / Information display		
Control remoto (cable) / Remote control (cable)	Opcional (Hasta 50 metros) / Optional (Up to 50 meters)		
Modbus (compatible)	Opcional / Optional		



Célula de Neolysis

Modelo / Model

Descripción/Description	12	24	32
Electrodos (titanio activado autolimpiante) / Electrodes (self-cleaning titanium activated)	LS : 4.000 - 5.000 hr		
Caudal mín. / Flow min. (m ³ /h)	2	4	6
Número de electrodos / Number of electrodes	7	9	9
Material - Conex. a tubería / Line connection	Polietileno / Polyethylene - R-Hembra / Thread Female 2"		
P(Kg/cm ²) & T (°C) Max.	3Kg/cm ² & 15 - 40°C max		
Potencia UV/UV-C / Rated UV/UV-C	48W/13 W	56W/18W	56W/18W
Lamparas-Horas / Lamps-Hours	1/13.000hrs		
Fusible / Fuse (UV) (6x32mm)	0,6 AT		



Controlador de pH and ORP / pH and ORP Controller

Modelo / Model

Descripción / Description	AP NEO pH & pH/ORP
Rango de media / Measure range	0.0 - 9.9 (pH) / 0 - 999 mV (ORP)
Rango de control / Control range	7.0 - 7.8 (pH) / 600 - 850 mV (ORP)
Precisión / Precision	± 0.1 pH / ±1 mV (ORP)
Calibración / Calibration	Automática mediante disoluciones patrón / Automatic with calibration solution
Salidas control (pH) / Control outputs (pH)	Una salida 230 V / 500 mA ac máx (conexión bomba dosific.) One output 230 V / 500 mA ac max (dosing pump connection.)
Sensores pH/ORP / pH/ORP sensors	Cuerpo epoxy 12x150mm, electrolito solido. Rango 0-12 pH, 0-1000 mV Epoxy body 12x150mm, solid electrolyte. Range 0-12 pH, 0-1000 mV



Portasondas / Electrode Holder

Incluido / included (AP NEO pH & pH/ORP)

Dimensiones / Dimensions

medidas aproximadas

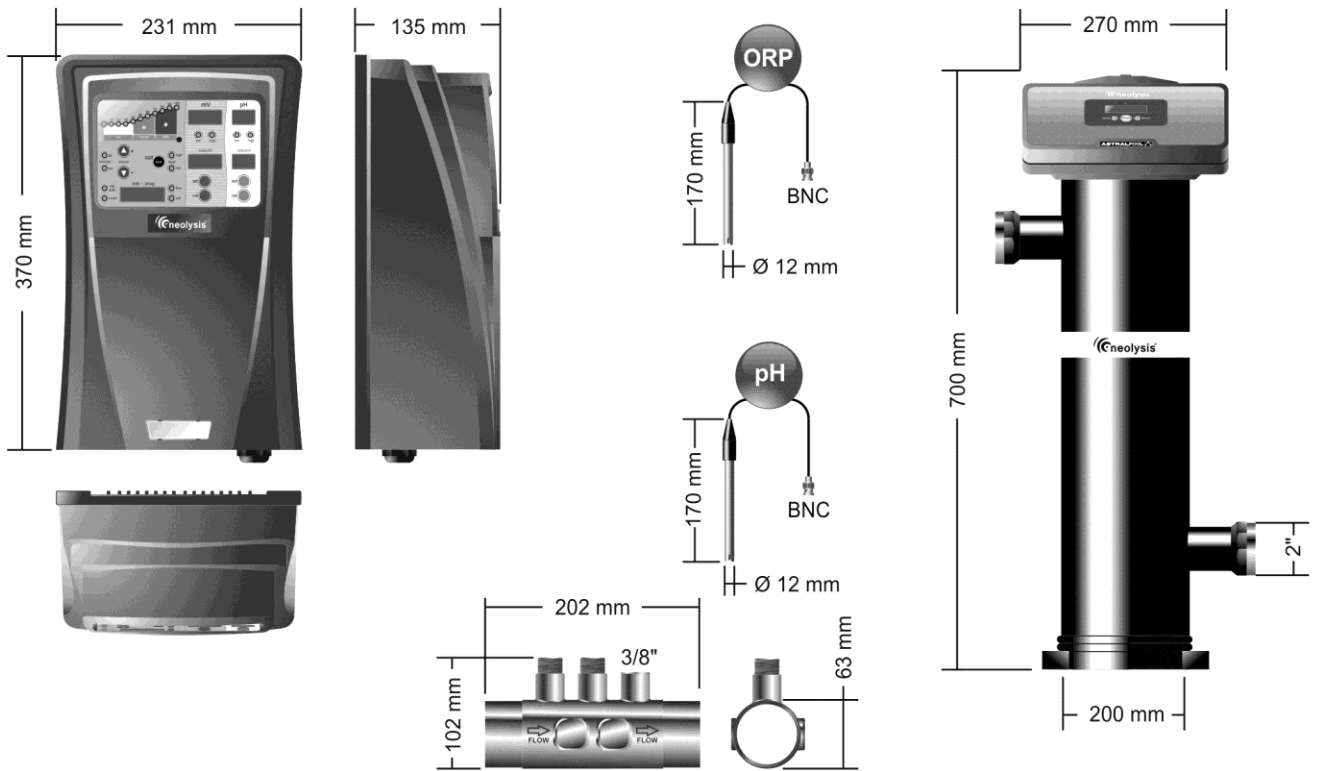
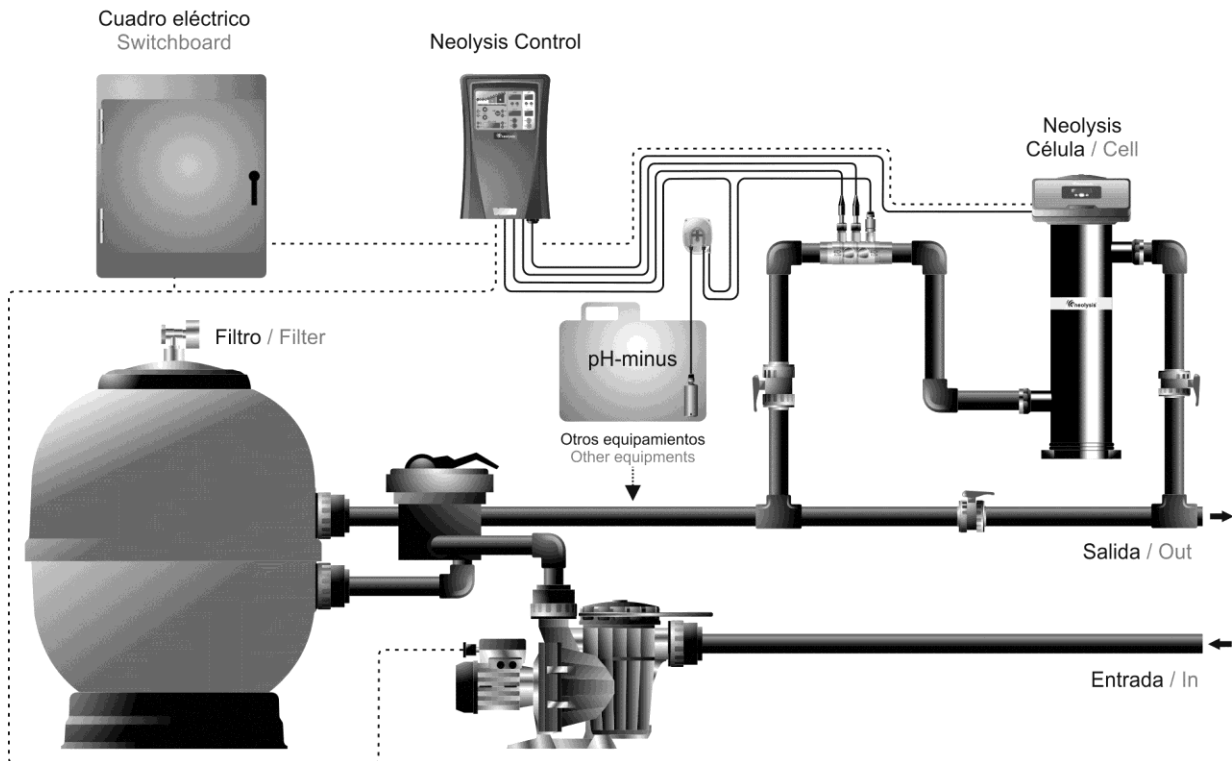


Diagrama de instalación / Installation Diagram



(Fig. 11)

4. INSTALACION:

4.1. Reactor Neolysis®

El sistema Neolysis® debe instalarse siempre de forma VERTICAL y sobre el suelo como se muestra en el diagrama de instalación recomendada (Fig. 1). Para garantizar su buen estado de conservación, debe procurarse instalar siempre el equipo en un lugar seco y bien ventilado de la sala de máquinas. El grado de estanqueidad del sistema Neolysis® no permite su instalación a la intemperie.

De manera especial, evite la formación de ambientes corrosivos debidos a las soluciones minoradoras del pH (concretamente las formuladas con ácido clorhídrico "HCl"). No instale el sistema NEO cerca de los lugares de almacenamiento de estos productos. Para este fin, recomendamos encarecidamente el uso de productos basados en bisulfato sódico o ácido sulfúrico diluido.

El reactor de los sistemas Neolysis® está fabricado Polietileno en cuyo interior se aloja la lámpara UV. El sistema Neolysis® debería instalarse **siempre detrás del sistema de filtración, y antes de cualquier otro dispositivo en la instalación** como bombas de calor, sistemas de control, dosificadores, sistemas de electrolisis de sal, etc.

La instalación del mismo debería permitir el fácil acceso del usuario a la lámpara UV. El emplazamiento del sistema Neolysis® debe disponer de una altura útil que permita la extracción completa de la lámpara UV de su vaina (aproximadamente el doble de la altura total de la unidad).

El sistema Neolysis® debe ser instalado en un lugar de la tubería que pueda ser aislado del resto de la instalación mediante dos válvulas, de tal modo que se puedan efectuar las tareas de mantenimiento del mismo sin necesidad de vaciar total o parcialmente la piscina. En caso de que el sistema se instale en by-pass (opción recomendada), se deberá introducir una válvula que regule el caudal a través del mismo.

La entrada de agua debería efectuarse siempre por la parte inferior de la unidad para garantizar así que el reactor está siempre inundado, y por tanto, la lámpara está totalmente sumergida.

4.2. Instalación eléctrica

La conexión del Neolysis® a la red eléctrica debe efectuarse en el cuadro de maniobra de la depuradora, **de forma que la bomba y el sistema Neolysis® se conecten de forma simultánea.**

Recuerde

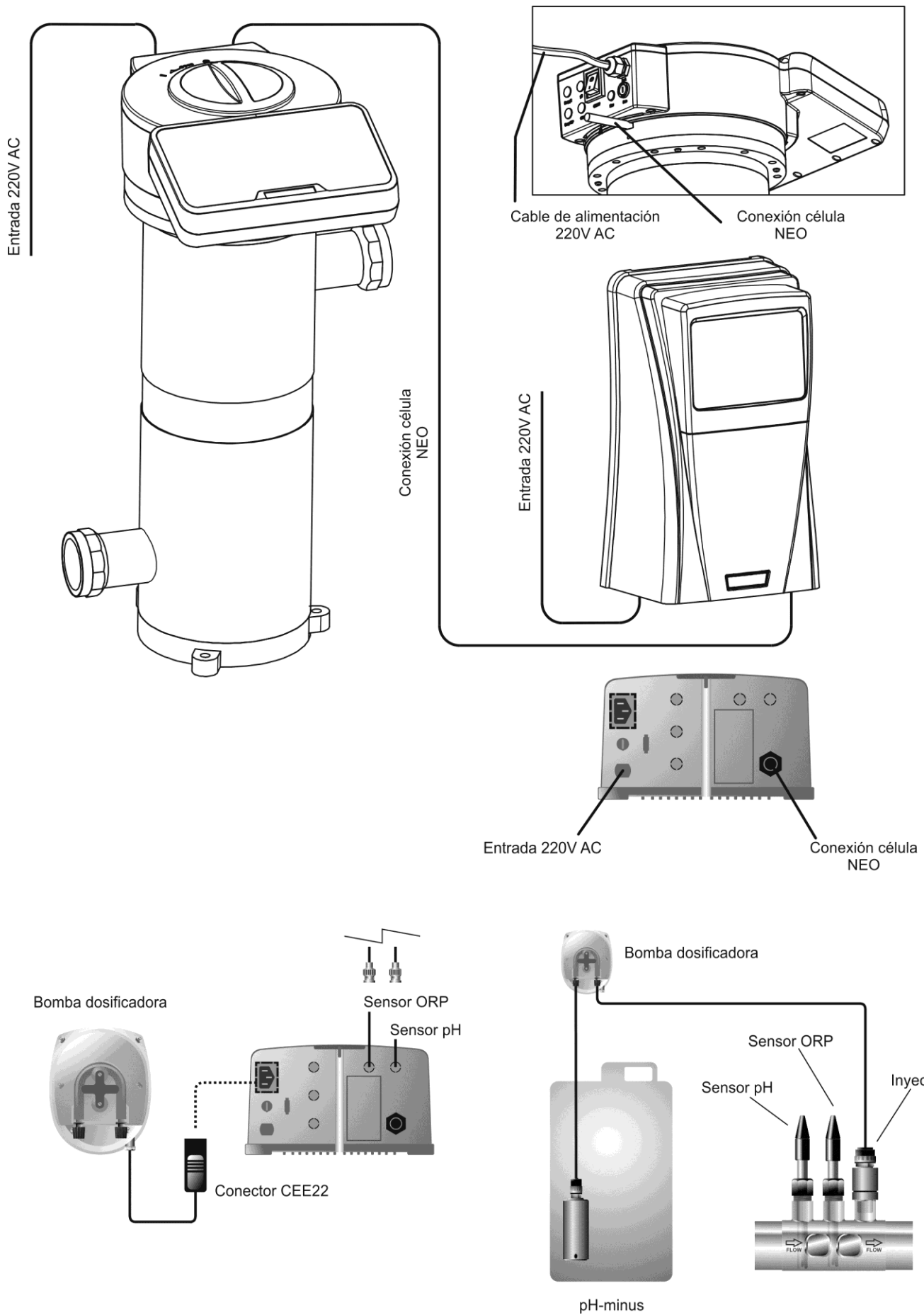
El montaje o manipulación deben ser efectuados por personal debidamente cualificado.

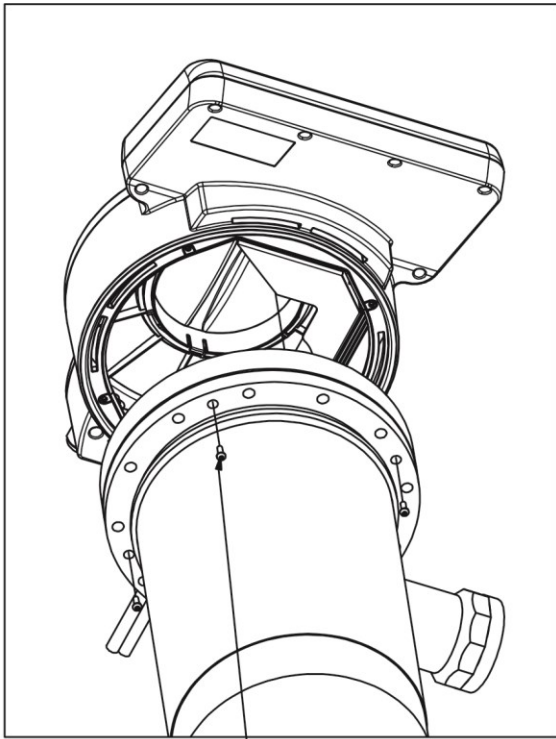
Se deben respetar las normas vigentes para la prevención de accidentes, así como para las instalaciones eléctricas.

No intente alterar la fuente de alimentación para operar a otro voltaje distinto del que aparece en la etiqueta situada en el lateral de la unidad.



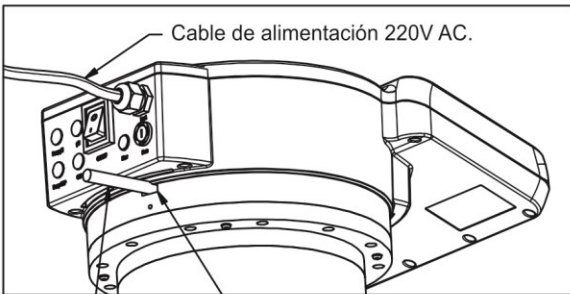
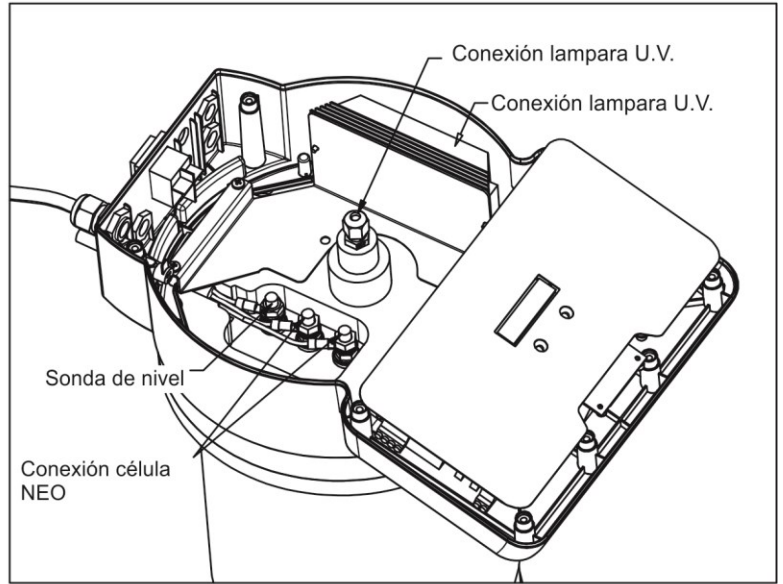
4.3. Conexiones eléctricas





Tornillos para liberar la cabeza del equipo y acceso a la zona de contactos. (4 tornillos)

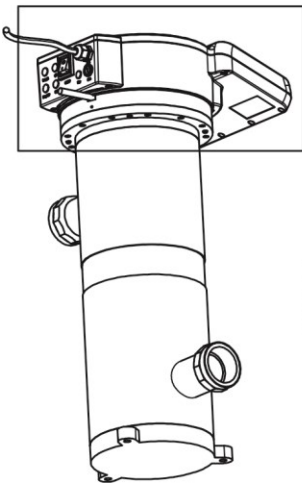
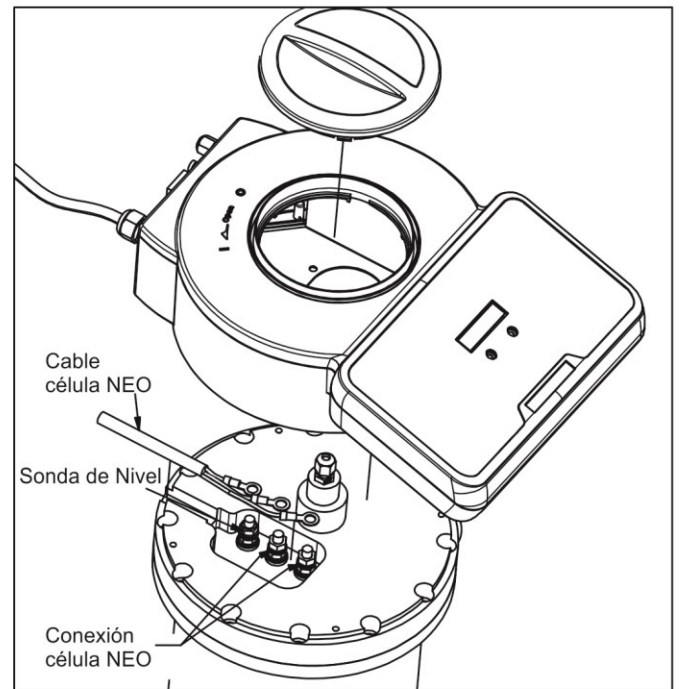
DETALLE CONEXIÓN CABLE POTENCIA NEO



Cable de alimentación 220V AC.

Conexión célula NEO

Orificio para entrada del cable de potencia de la fuente de alimentación NEO



Cable de alimentación 220V AC.

Interruptor de On de la lámpara de Ultravioleta

Fusible

4.4. Instalación de las sondas de pH / ORP (solo en equipos NEO-PH y NEO +)

1. Insertar la sondas de pH/ORP suministradas con el equipo en los alojamientos correspondientes del portasondas. (Fig. 12)
2. Para ello, aflojar la tuerca del racor e insertar el sensor en el mismo.
3. El sensor debe introducirse en el racor de forma que se garantice que el sensor situado en su extremo queda siempre sumergido en el agua que circula por la tubería.
4. Instalar siempre las sondas de pH/ORP preferiblemente en posición vertical o con una inclinación máxima de 40° (Fig. 13).

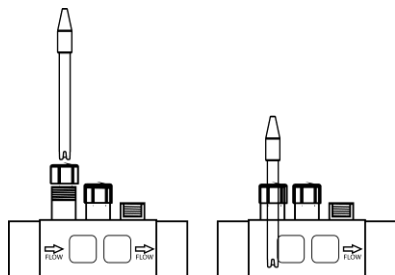


Fig. 12

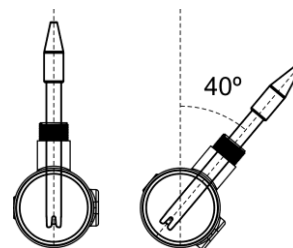


Fig. 13

4.5. Entradas de control de la fuente de alimentación (Se encuentran en la placa de la fuente de alimentación)

Además de las operaciones básicas, el Sistema de Electrolisis de Sal Neolysis Series dispone de tres entradas para contactos libres de tensión, los cuales permiten la conexión de controles externos adicionales. Estas entradas se encuentran situadas en el conector [CN7] de la tarjeta de potencia (Fig. 17).

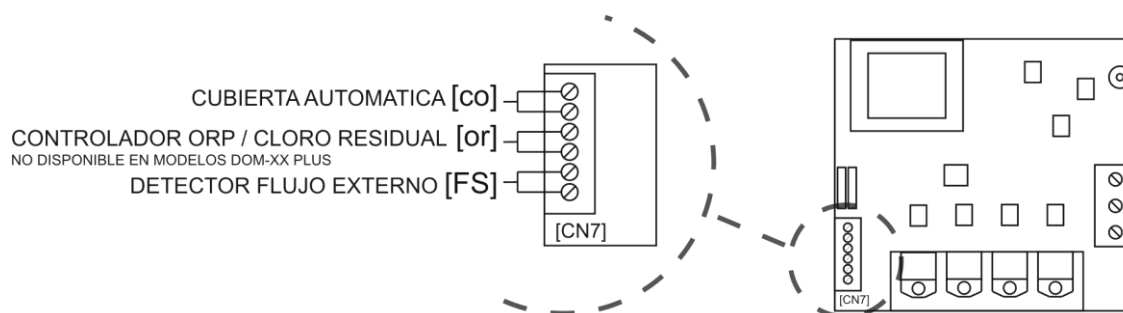


Fig. 17

La lógica asociada a estas tres entradas, así como su activación-desactivación, se puede programar durante el proceso de configuración del sistema.

[FS] Control DETECTOR FLUJO EXTERNO OPCIONAL (no suministrado con equipo): entrada para contacto libre de tensión. Cuando el contacto conectado a esta entrada se abre (detector de flujo externo en reposo), y la entrada [FS] se ha configurado como [FS1c] durante la configuración de sistema, el sistema de electrolisis se desconecta (alarma de flujo). Conectar los cables del detector de flujo externo a la entrada correspondiente [FS] situada en el conector [CN7] de la tarjeta de potencia de la unidad.

Es recomendable no usar esta opción y en su lugar usar la salida de control de la placa UV para el control de flujo. Evitaremos temperaturas elevadas en el reactor en caso de avería.

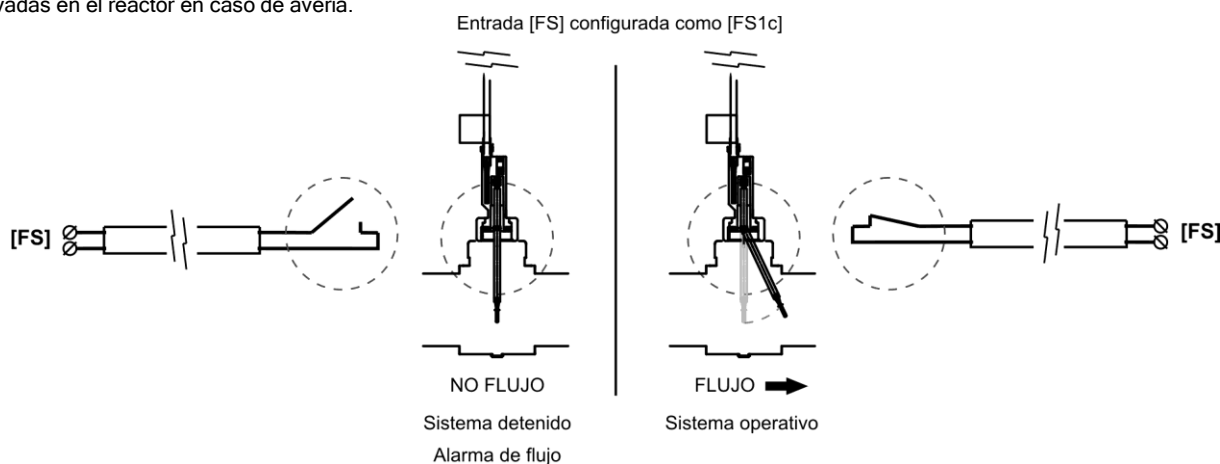


Fig. 18

[CO] CONTROL CUBIERTA AUTOMÁTICA: entrada para contacto libre de tensión. Esta entrada permite, en función del estado del contacto conectado a la misma situado en el cuadro eléctrico de la cubierta automática, programar una reducción de la producción del equipo a un porcentaje de su valor nominal.

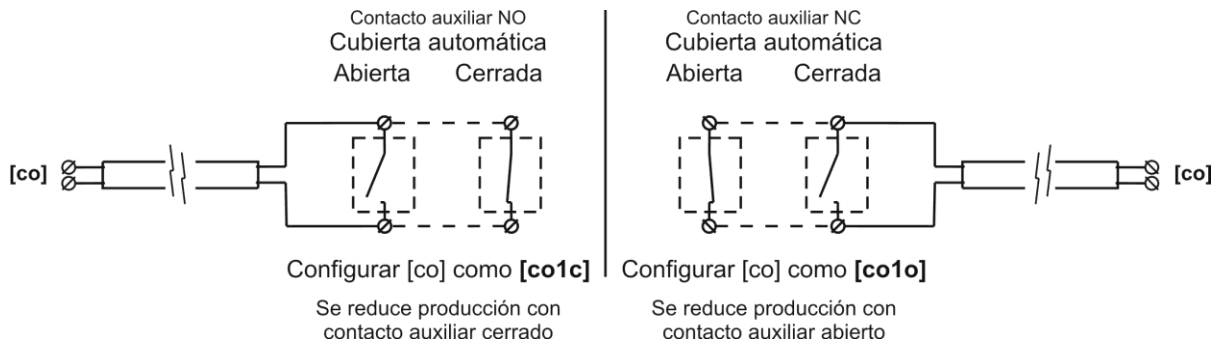


Fig. 19

[OR] CONTROL ORP / CLORO RESIDUAL (no disponible en equipos NEO-XX PLUS): entrada para contacto libre de tensión. Esta entrada se puede utilizar para hacer interactuar el sistema de electrolisis con un controlador externo (ORP, CLORO RESIDUAL, FOTOMETRO, etc.). Para ello bastará con conectar dos hilos desde el contacto libre de tensión situado en el controlador externo, a la entrada correspondiente [or] situada en la tarjeta de potencia de la unidad.

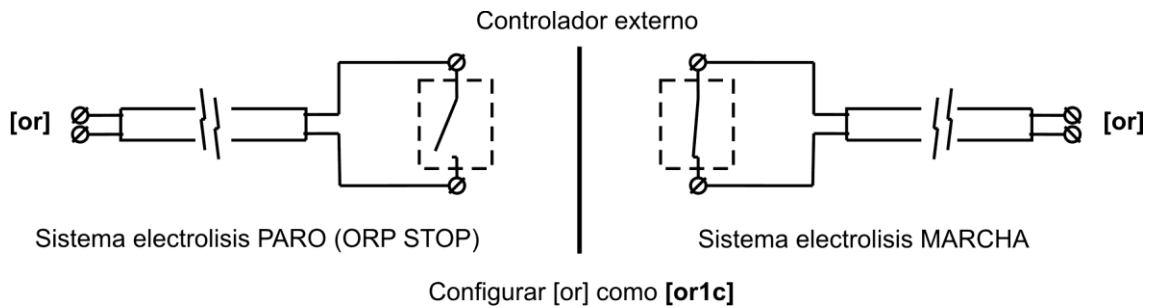


Fig. 20

4.6. Instalación del terminal de control extraíble (OPCIONAL)

En los equipos Neolysis® series es posible establecer un control remoto del sistema de electrolisis situado en la depuradora de la piscina mediante la instalación de un terminal mural de control. La interconexión entre la fuente de alimentación y el terminal de control puede efectuarse mediante un cable de señal de 6 conductores conectado a los respectivos conectores de las tarjetas de potencia y visualizadora. La longitud de este cable vendrá determinada por las necesidades del usuario, no pudiendo superar en ningún caso los 40 metros. El terminal es un elemento auto-alimentado a 10,5 Vac por el propio bus de comunicaciones por lo que no necesita de ninguna toma de alimentación adicional.

El terminal no requiere de ningún procedimiento especial de mantenimiento, a excepción de las siguientes normas de utilización de tipo general:

- Usar para su limpieza un trapo ligeramente humedecido con agua.
- No utilizar productos de limpieza agresivos (lejía, aerosoles, disolventes, alcohol, etc.)

El terminal de control está diseñado para ser colocado sobre una pared rígida. Su grado de estanqueidad IP-65 permite su instalación a la intemperie. No obstante, resultaría recomendable no exponer directamente el terminal a los rayos solares. Para la instalación del terminal, proceda del siguiente modo:

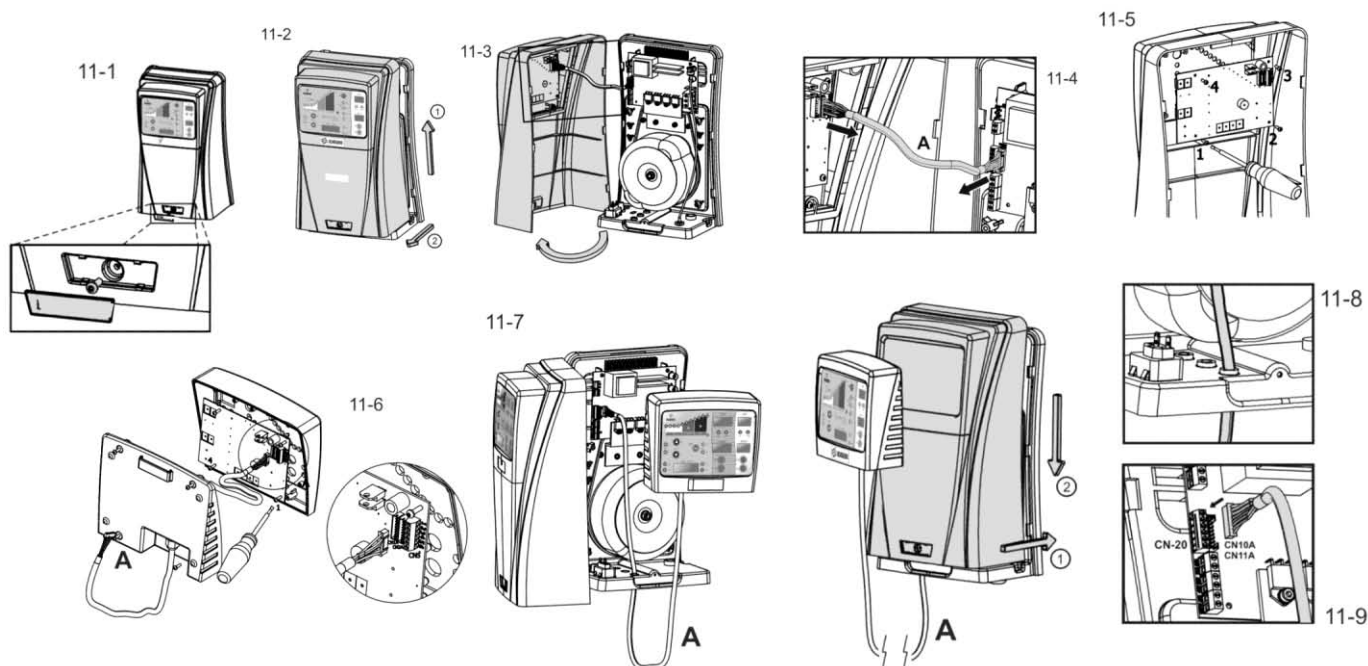
1. Retirar el chasis de la fuente de alimentación desenroscando el tornillo de fijación (Fig. 11-1) y deslizando hacia arriba y hacia fuera (Fig. 11-2). Seguidamente girar el chasis hacia la izquierda (Fig. 11-3) y desconectar el cable de comunicación (A) de la tarjeta de potencia y de la tarjeta visualizadora (Fig. 11-4).
2. Desenroscando los cuatro tornillos de sujeción (Fig. 11-5).
3. Montar el terminal de control (Fig. 11-6).

OPCIÓN A: instalación mediante cable original ref. NEO-020-XX (donde XX indica la longitud en metros del mismo).

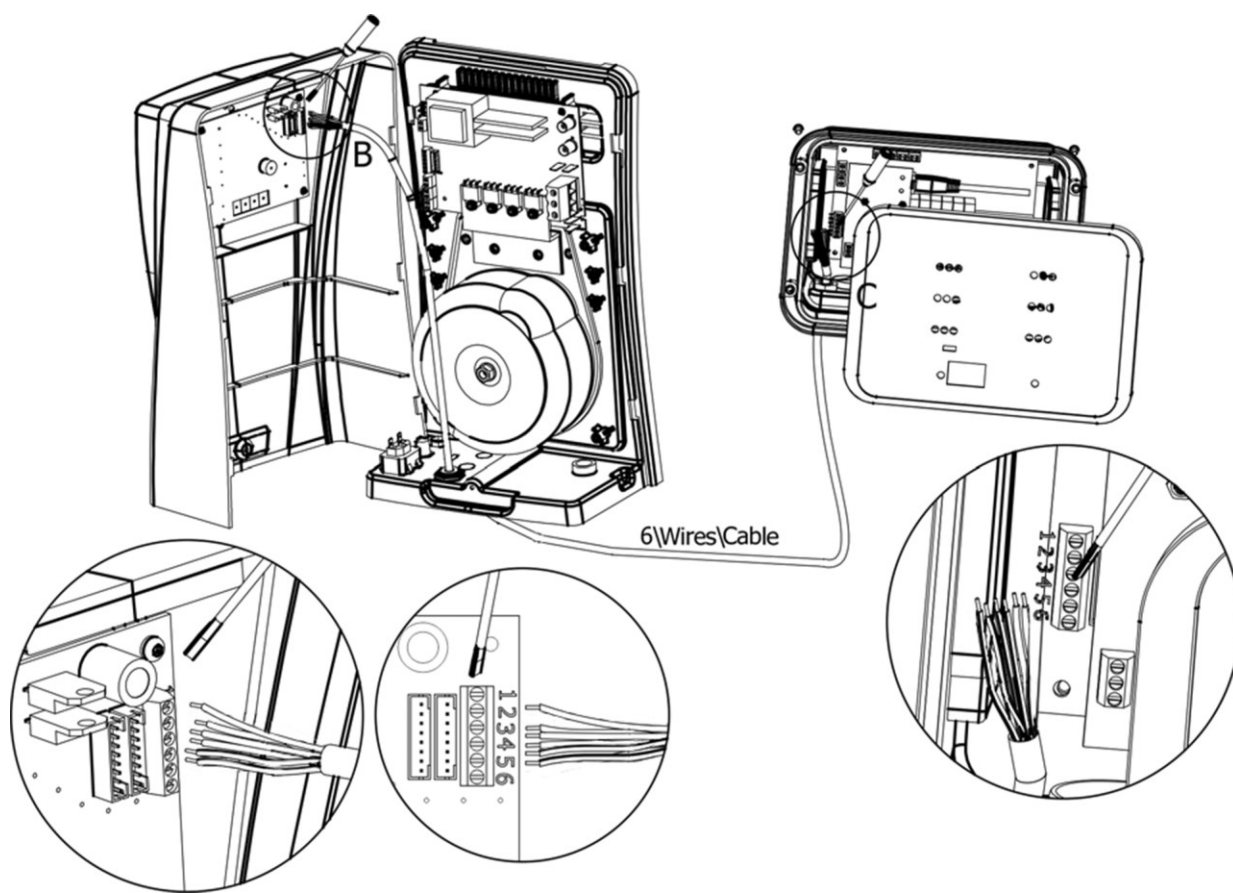
OPCIÓN B: instalación mediante cable de señal estándar de 6 hilos de 0,22 mm² de sección mínima cada uno.

En ambos casos la longitud máxima admisible es de 40 metros. No obstante, el empleo de cable UTP de par trenzado (Categoría 5e sin apantallar) permite la interconexión a distancias de hasta 60 metros.

4. Para ello, pasar el nuevo cable de comunicación (A) a través del prensa-estopa situado en la base del terminal y conectarlo en cualquiera de los dos conectores de la tarjeta visualizadora (CN1A, CN2A) **[OPCIÓN A]**, o en el conector CN-5 **[OPCIÓN B]**. Unir el frontal visualizador y la base del terminal mediante los cuatro tornillos suministrados.
5. Pasar el extremo libre del cable de comunicación por el orificio AUX 2 de la base de la fuente de alimentación (Figs. 11-7, 11-8) y conectarlo en el conector CN10A/CN11A **[OPCIÓN A]** o en el CN-20 **[OPCIÓN B]** de la tarjeta de potencia (Fig. 11-9). Volver a colocar el chasis de la fuente de alimentación (Fig. 11-7).
6. Fijar el soporte de pared (ver Apartado 8) en el punto de instalación elegido y colgar el terminal en el mismo.



4.7. Conexión PoolStation



4.8. Puesta en marcha

1. Asegurarse que el filtro esté limpio al 100%, y que la piscina y la instalación no contenga cobre, hierro y algas.

2. El estado analítico del agua es muy importante para garantizar que el sistema Neolysis® funciona con los máximos niveles de efectividad. Antes de poner en marcha el sistema compruebe que los siguientes parámetros se encuentran dentro de los niveles recomendados:

- Hierro: menos de 0.3 mg./l.
- Dureza: menos de 120 mg./l.
- Turbidez: menos de 1 NTU.
- Manganeso: menos de 0.05 mg./l.
- TSS: menos de 10 mg./l.
- Transmitancia UV: mayor del 75%.

Si los niveles de alguno de estos parámetros exceden los valores recomendados se recomienda que se efectúe un pretratamiento adecuado para corregir los mismos.

3. Equilibrar el agua de la piscina. Esto nos permitirá obtener un tratamiento más eficiente con una menor concentración de cloro libre en el agua, así como un funcionamiento más prolongado de lámpara unido a una menor formación de depósitos calcáreos sobre la vaina de cuarzo del sistema.

- a) El pH debe ser de 7.2-7.6
- b) La alcalinidad total debe ser de 60-120 ppm.

4. Comprobar que todas las conexiones hidráulicas están correctamente efectuadas y que no existen fugas de agua en ninguna de ellas.

5. Conectar el sistema UV (Lámpara UV) mediante el interruptor situado en la parte posterior de la unidad. (ver 4.3):

Recuerde



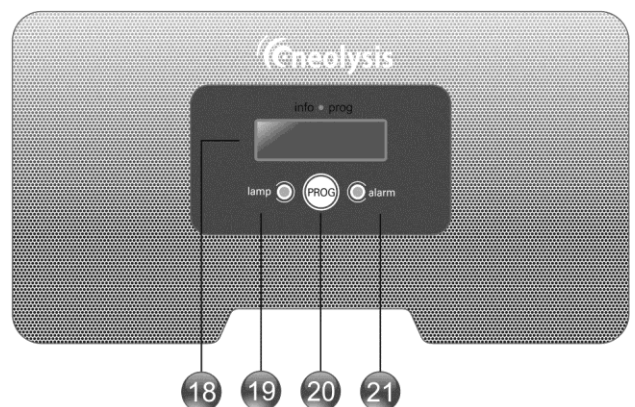
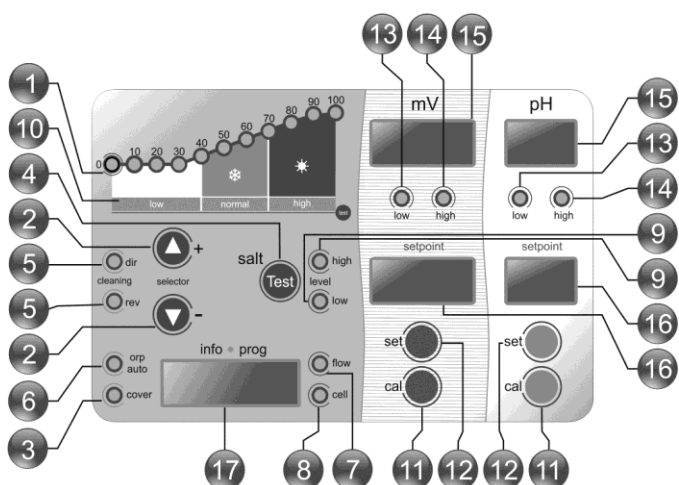
Conecte siempre la unidad a un circuito protegido mediante un interruptor diferencial.



Nunca mire directamente a la lámpara UV cuando ésta se encuentra encendida.

6. Deje recircular el agua al menos durante unos minutos para evacuar el aire y cualquier resto de suciedad que pudiese haber en el interior del reactor UV.

5. FUNCIONAMIENTO:



5.1. Sistema UV

El sistema UV alimenta la lámpara automáticamente una vez es puesto bajo tensión mediante el interruptor general situado en la parte posterior del panel de control de la unidad (ver 4.3). Transcurridos unos segundos, una vez el sistema detecta que la lámpara está arrancada se iluminará el led "lamp" [19] del panel de control de la unidad. La pantalla principal [18] mostrará en todo momento el número de horas de funcionamiento de la lámpara.



Horas de funcionamiento

Al pulsar la tecla "PROG" [20], la pantalla principal [18] mostrará el número de igniciones "ignitions" de la lámpara.



5.1.1. Alarmas

Siempre que el sistema detecte un problema en el circuito de alimentación de la lámpara UV se iluminará el led de alarma [21] situado en el panel de control de la unidad.

- **LAMPARA**

Si la lámpara no arranca en el tiempo preestablecido, la pantalla principal [18] mostrará el mensaje "NO RADIATION":

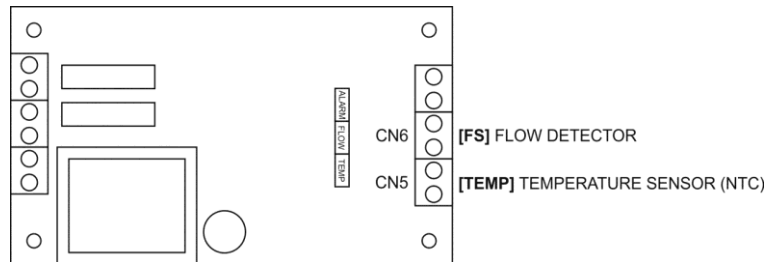


- **DETECTOR DE FLUJO EXTERNO (INTERRUPTOR FLUJO) OPCIONAL**

Si durante el proceso de configuración de sistema se conecta un detector (interruptor) de flujo a la entrada [CN6] correspondiente en la tarjeta de control del sistema (por defecto esta entrada se suministra puenteada), el sistema desconectará automáticamente la lámpara, parpadeando el mensaje "noFLO" en la pantalla de información del sistema [18].



El sistema se rearma automáticamente una vez se restituye el paso de agua por el interruptor de flujo.



Recuerde



Siempre que se sustituya una lámpara será necesario reinicializar el contador horario de la unidad. Para ello conecte el sistema con el interruptor general manteniendo pulsada la tecla "PROG" [20] del panel de control hasta que aparezca el mensaje "RESET" en la pantalla principal [18].



5.2. Sistema de electrolisis



5.2. Sistema detenido

El sistema entra en modo "EN ESPERA" cuando se pulsa sucesivamente la tecla "▼" [2] hasta que el led de "0%" quede parpadeando. En esta situación no hay producción en la célula de electrolisis.

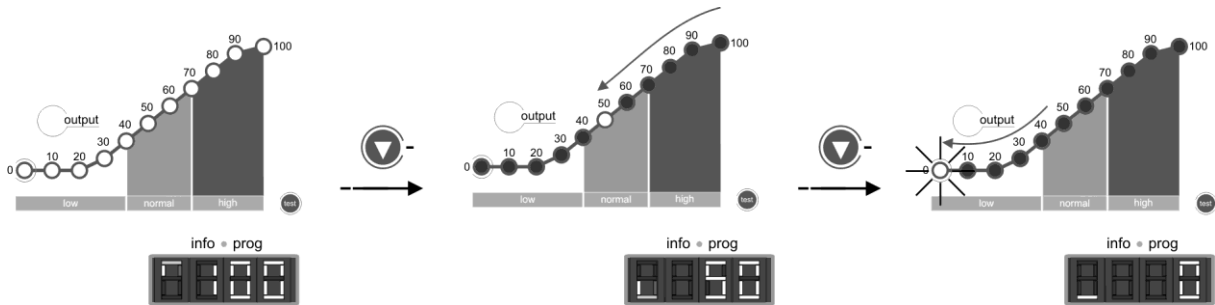


Fig. 21

5.2.1 Configuración del sistema

El sistema DOMOTIC Series puede ser reconfigurado a través de un menú accesible desde el panel de control. Para acceder a este menú es necesario detener el sistema previamente, tal y como se describe en el apartado 5.2. Una vez el sistema se encuentre detenido, pulsar durante unos segundos la tecla "▼" [2] hasta que la pantalla de información del sistema [17] muestre la palabra "CONF". Para habilitar la selección de cada uno de las opciones en cada menú, mantener pulsada durante 1 segundo aproximadamente la tecla "SALT TEST" [4]. Una vez seleccionado el parámetro deseado mediante las teclas "▼" [2] / "▲" [2], validar manteniendo pulsada de nuevo durante 1 segundo la tecla "SALT TEST" [4] (ver Fig. 23). El proceso de configuración permite establecer los siguientes parámetros operativos del sistema:

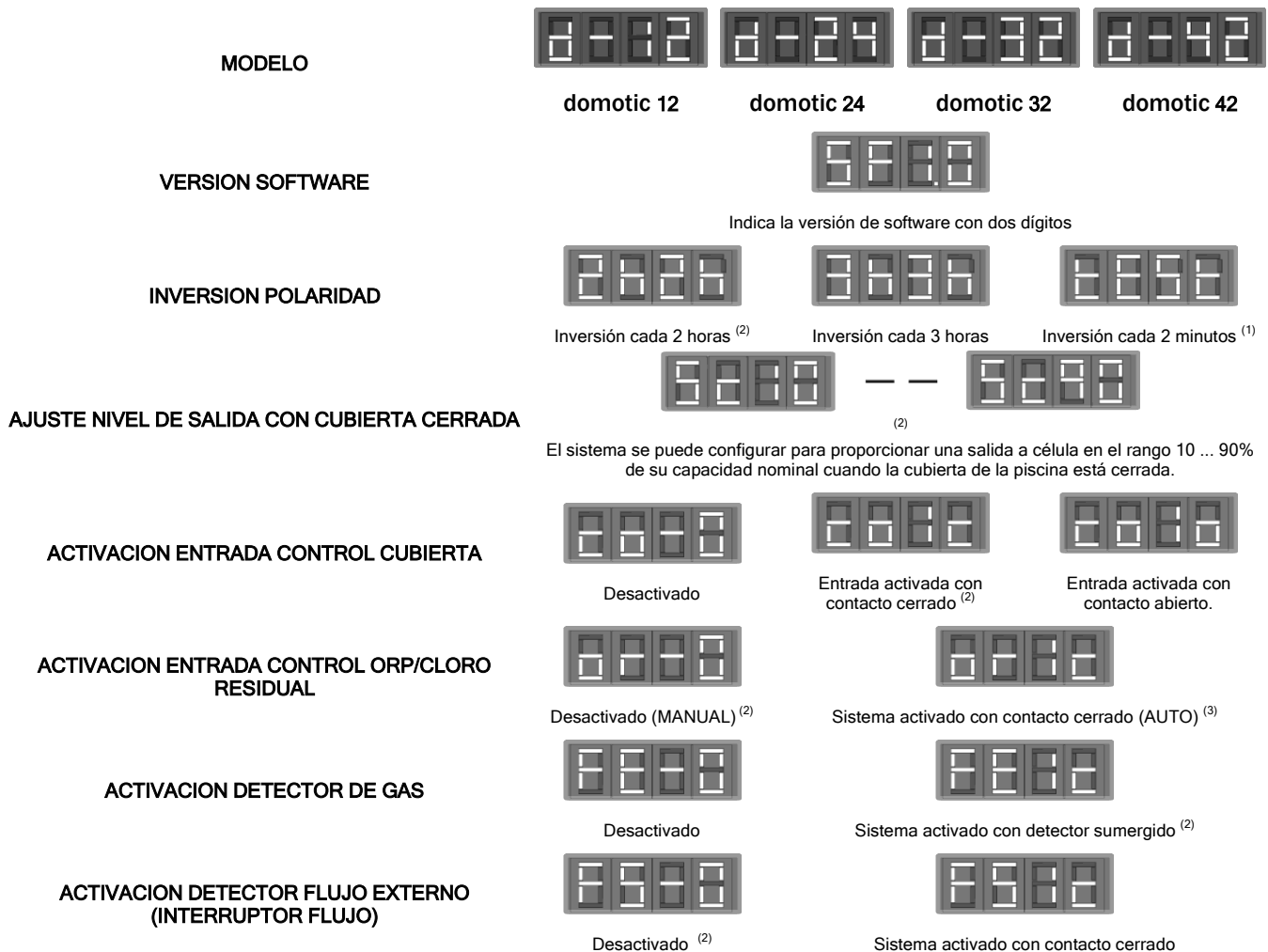


Fig. 22

⁽¹⁾ **ATENCIÓN:** utilizar este modo exclusivamente para tareas de verificación, y durante periodos cortos de tiempo, ya que los electrodos podrían resultar dañados. El sistema sale automáticamente de este modo tras su desconexión.
⁽²⁾ Valores por defecto programados de fábrica.
⁽³⁾ Valor por defecto programado de fábrica en equipos DOM-XX PLUS.

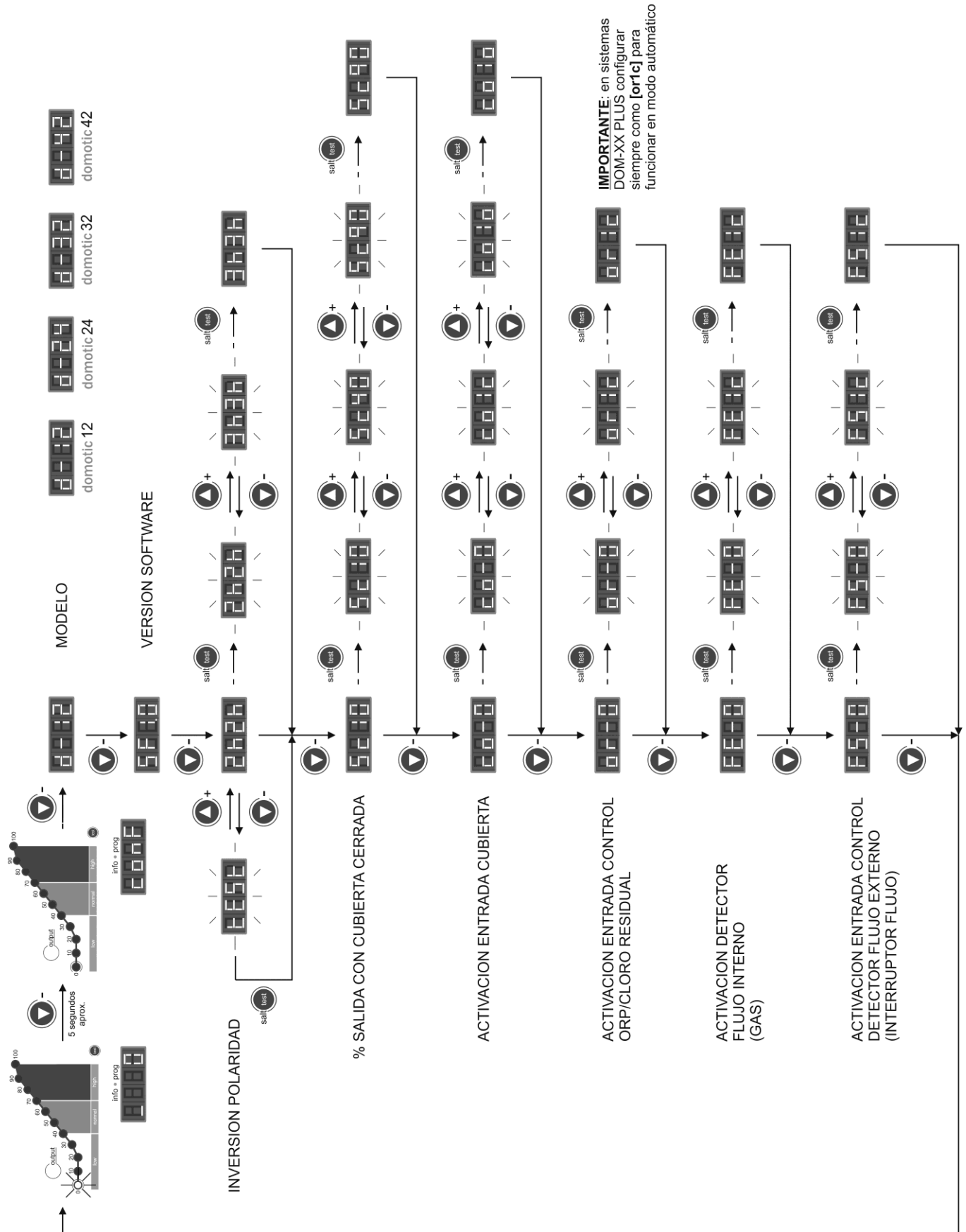


Fig. 23 Diagrama de flujo de programación de sistema

5.2.2 Selección de producción

Para seleccionar el nivel de producción deseado, pulsar sucesivamente las teclas “▼” [2] / “▲” [2] hasta que el led correspondiente al nivel de producción deseado quede parpadeando. La pantalla de información del sistema [17] indicará el valor correspondiente al led de la escala de producción [1]. Transcurridos unos segundos, el sistema situará su producción en el nivel seleccionado.

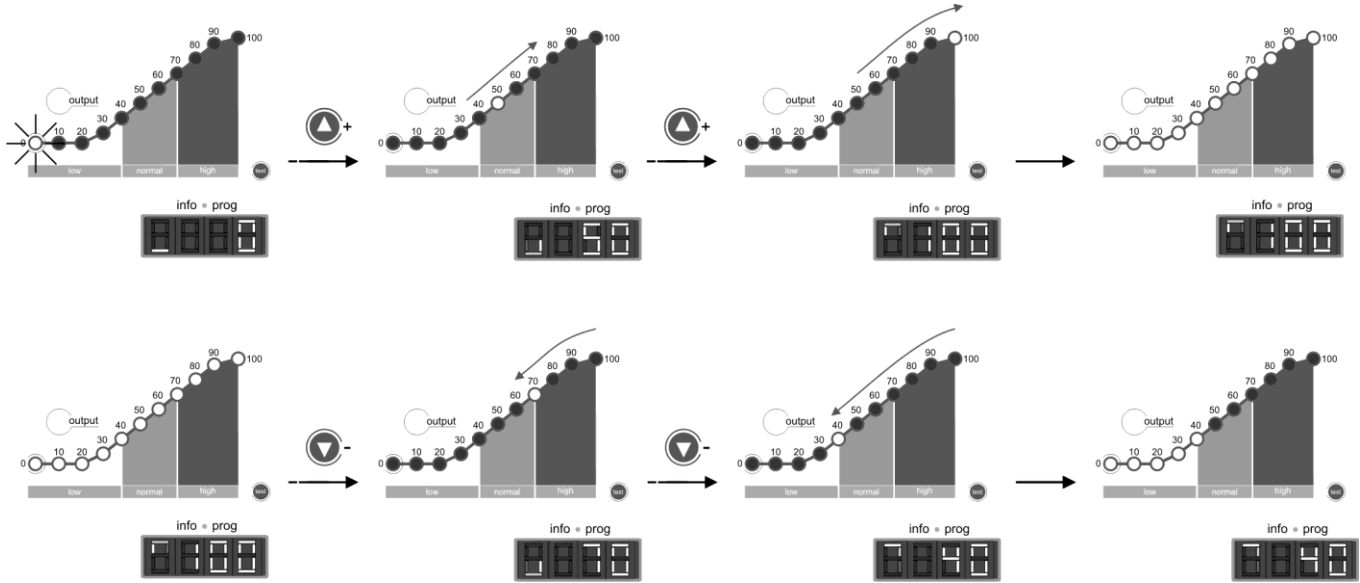
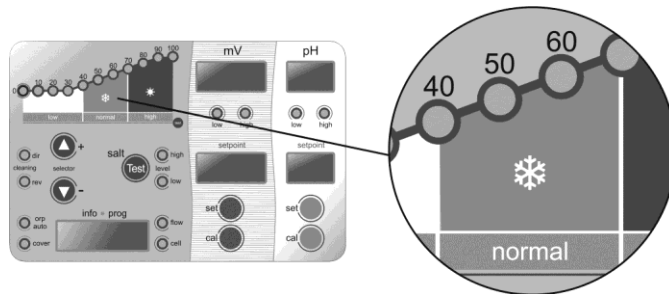


Fig. 24

En condiciones normales el valor de producción [1] deberá coincidir con el valor programado [17]. Sin embargo, en caso de existir un nivel salino en el agua fuera de rango (alarma de “HIGH SALT” o “LOW SALT” [9] activadas), o un problema en la célula de electrolisis (alarma “CELL” [8] activada), el valor de producción alcanzado [1] podría ser inferior al programado y mostrado en la pantalla [17].

❄️ Modo INVIERNO: durante periodos de baja temperatura en el agua seleccionar un nivel de producción [10] comprendido entre el 50-60%.



5.2.3 Test de salinidad

Los sistemas DOMOTIC Series disponen de un sistema integrado para detectar el nivel de salinidad del agua de la piscina. Para efectuar dicho test, pulsar la tecla “SALT TEST” [4]. Durante la realización del test, el led de indicación de producción oscilará entre el rango 20%-80% de la escala de salinidad [10], mostrando alternativamente el texto “SALT” y “TEST” en la pantalla de información del sistema [17]. Una vez finalizado el test, el led parpadeará durante unos segundos en la escala [1], sobre el valor de salinidad detectado (ver Fig. 25). Transcurridos unos segundos, el equipo regresará al modo de funcionamiento normal.

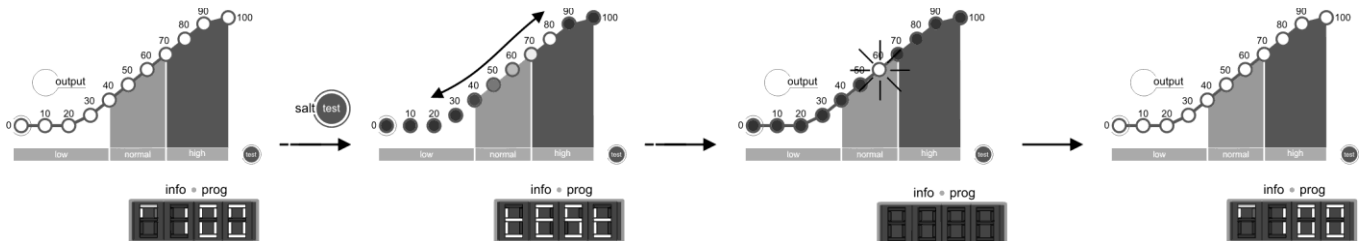


Fig. 25

Es posible que el sistema indique niveles de sal inferiores a los reales si la temperatura del agua fuese inferior a 20°C.

5.2.4 Controlador de pH/ORP intergrado (modelos NEO-XX PH y NEO-XX +)

Los controladores de pH/ORP integrados salen de fábrica calibrados y con los siguientes parámetros de programación.

PUNTO DE CONSIGNA pH="7.2" / ORP="700 mV"

IMPORTANTE: para conseguir una correcta regulación del pH, asegúrese que la alcalinidad del agua está en el rango óptimo recomendado de 60-120 ppm de CaCO₃. Utilice un kit para comprobar el nivel de Alcalinidad Total del agua, y ajústela manualmente en caso de ser necesario.

CONEXION DE LA SONDAS DE PH / ORP. (modelos NEO-XX PH y NEO-XX +)

Conectar los sensores de pH / ORP suministrados con la unidad a los conectores BNC correspondientes situados en la base de la unidad (Fig. 26).

CONEXION DE LA BOMBA DOSIFICADORA

Los sistemas DOMOTIC Series (modelos NEO-XX PH y NEO-XX +) disponen de un conector en su base para la conexión de una bomba dosificadora para el control del pH del agua de la piscina. La bomba dosificadora puede conectarse por medio del conector CEE22 suministrado a tal efecto junto con el equipo (Fig. 26).

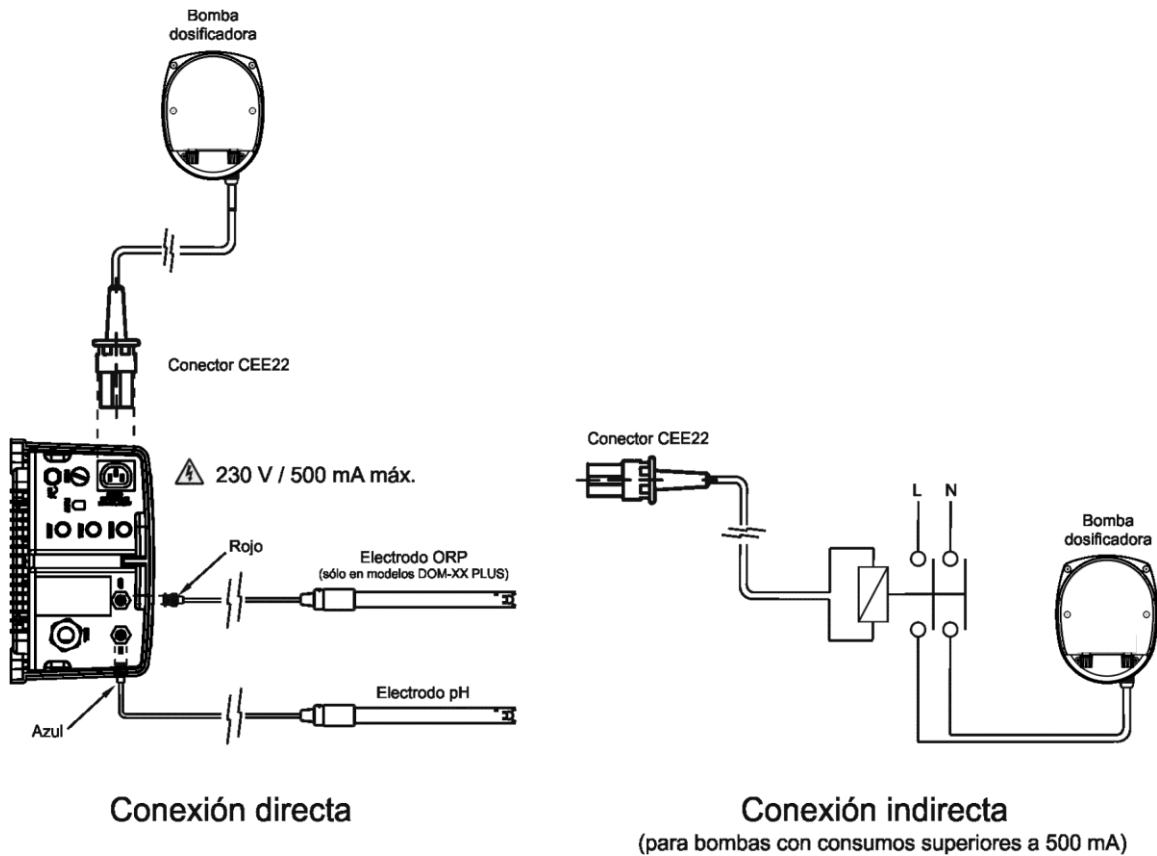


Fig. 26

5.2.5 Programación del valor de pH deseado

Mantener pulsada la tecla "SET" [12] hasta que en la pantalla [16] indique el valor de pH deseado dentro del el rango 7.0 - 7.8. Una vez seleccionado, soltar.

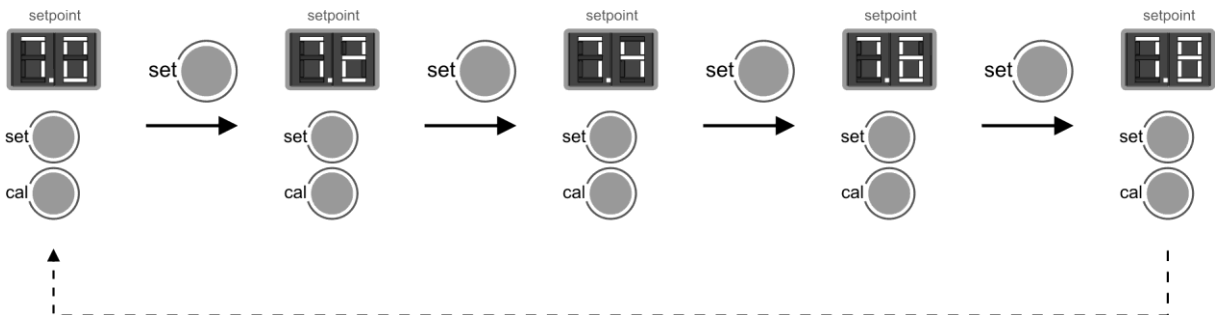


Fig. 27

5.2.6 Programación del valor de pH deseado (sólo en modelos NEO-XX +)

Mantener pulsada la tecla "SET" [12] hasta que en la pantalla indique el valor de ORP deseado dentro del el rango 600 - 850 mV. Una vez seleccionado, soltar.

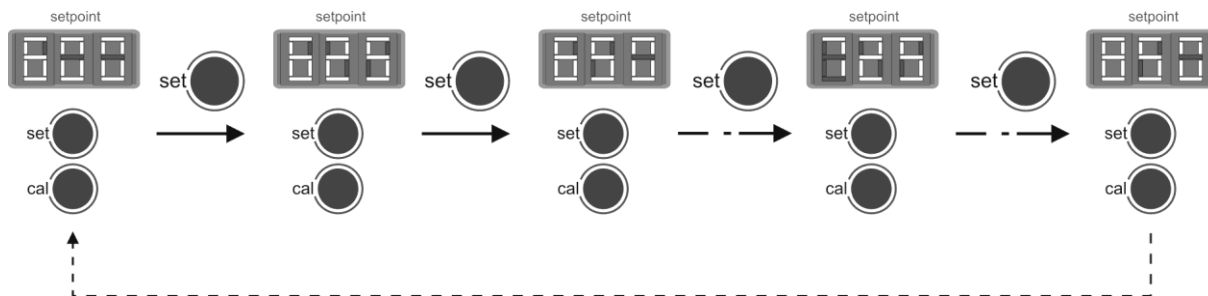


Fig. 27b

5.2.7 Configuración de la parada de seguridad de la bomba dosificadora (Función BUMP STOP)

El controlador de pH integrado dispone de un sistema de seguridad (FUNCION PUMP-STOP) que actúa sobre la bomba dosificadora el cual permite evitar las siguientes situaciones:

- Daños en la bomba al funcionar en vacío (producto pH minus agotado).
- Sobre-dosificación de producto minorador de pH (sensor dañado o agotado).
- Problemas de regulación del pH debido a una elevada alcalinidad en el agua (llenado de piscina, niveles de carbonato elevados).

Cuando la FUNCION PUMP-STOP esté activada (configurada por defecto), el sistema detendrá la bomba dosificadora transcurrido el tiempo programado sin que se haya alcanzado el valor de consigna de pH.

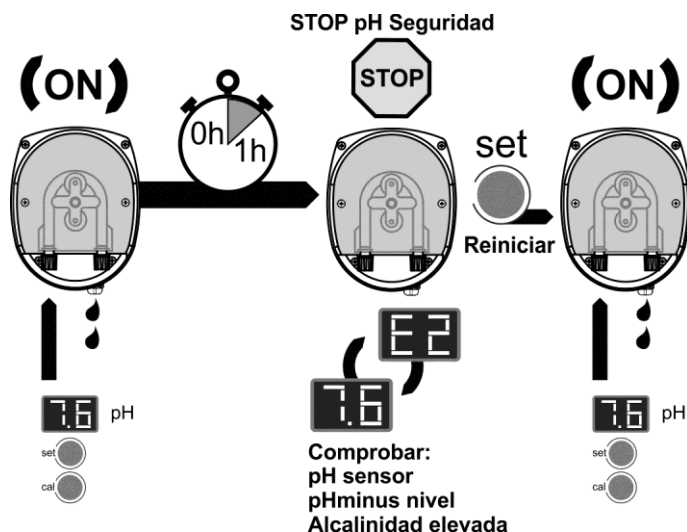


Fig. 27c.

La FUNCION PUMP-STOP viene configurada de fábrica a 60 MINUTOS. Para modificar este valor, realizar el siguiente procedimiento:

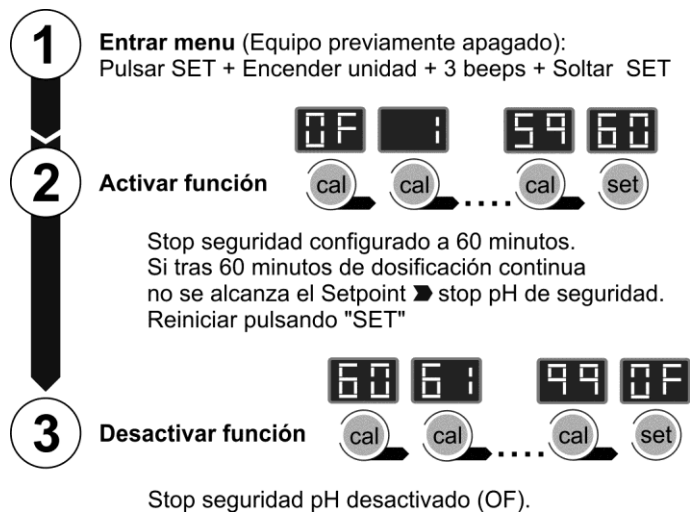


Fig. 27d.

6. Alarmas:

- NIVEL DE SAL ELEVADO**

En caso que se hubiera añadido sal en exceso, la fuente de alimentación disminuirá de forma automática el nivel de producción respecto del seleccionado. El led **"HIGH SALT"** [9] permanecerá iluminado. En este caso, vaciar una parte de la piscina (por ejemplo, un 10%), y añada agua fresca para disminuir la concentración de sal. Para un conocimiento preciso del nivel de sal recomendamos que utilice un medidor portátil de salinidad-temperatura.

- NIVEL DE SAL BAJO**

En caso que el nivel de sal en el agua de la piscina estuviese por debajo del recomendado, la fuente de alimentación no podrá alcanzar el nivel de salida seleccionado. El led **"LOW SALT"** [9] permanecerá iluminado. En este caso, determinar el nivel salino del agua y añada la cantidad de sal necesaria. El tipo de sal común (NaCl) indicada para electrolisis salina no debe presentar aditivos (antiapelmazantes, yoduros) y debe ser apta para el consumo humano. Es posible que el sistema indique un nivel de sal bajo si la temperatura fuese inferior a 20°C. Para un conocimiento preciso del nivel de sal recomendamos que utilice un medidor portátil de salinidad-temperatura.

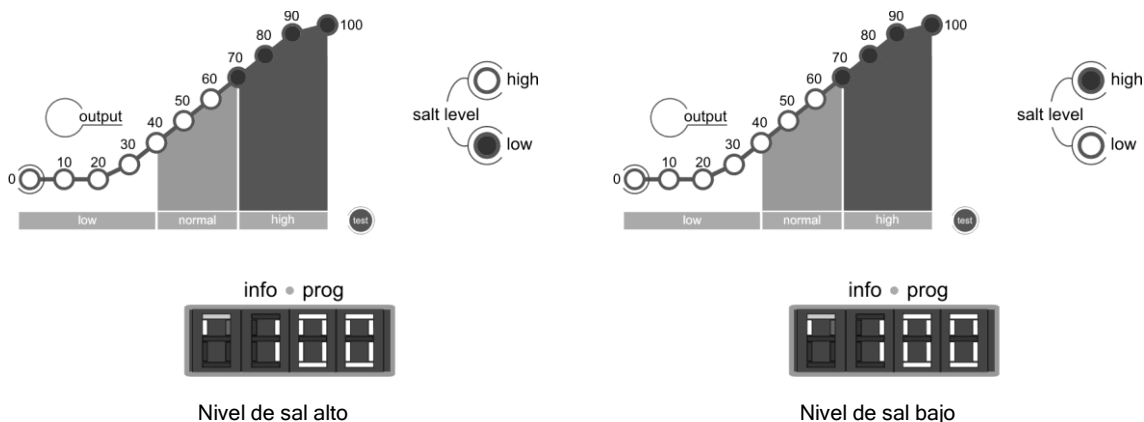
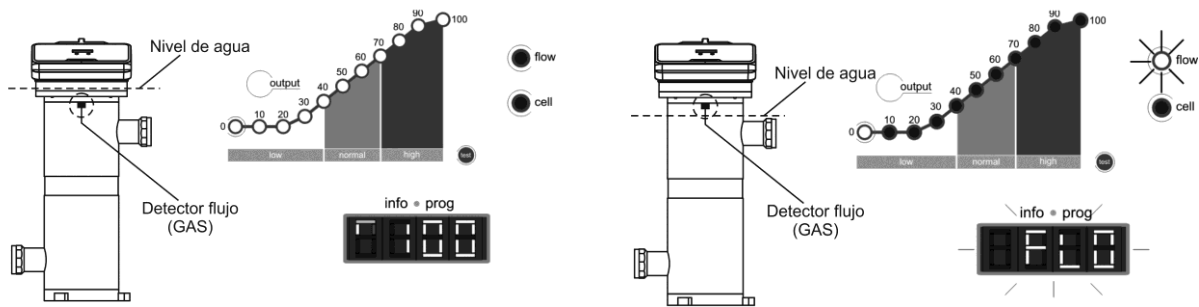


Fig. 28

- **NIVEL DE AGUA EN CELULA / DETECTOR DE FLUJO (GAS)**

Si en cualquier momento se formara una burbuja de aire o gas en la parte superior de la célula de electrolisis y el DETECTOR DE FLUJO no estuviese sumergido, el sistema desconectará automáticamente la producción, quedando el led "FLOW" [7] parpadeando, apareciendo además el mensaje "FLO" en la pantalla de información del sistema [17]. El sistema se rearmará automáticamente una vez se restituye el paso de agua por la célula o la burbuja es evacuada.



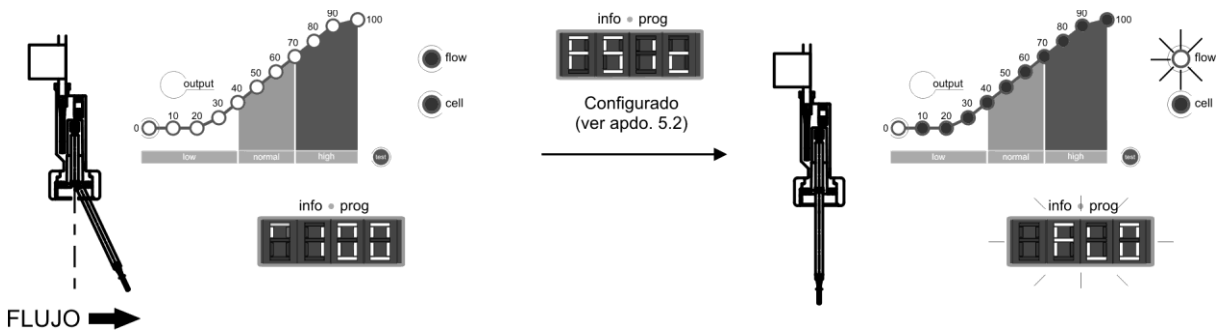
1. Detector de gas sumergido. Flujo correcto. Sistema operativo.

2. Gas detectado. Flujo insuficiente. Sistema detenido.

Fig. 29

- **DETECTOR DE FLUJO EXTERNO / INTERRUPTOR FLUJO OPCIONAL (no suministrado con el equipo)**

Si durante el proceso de configuración de sistema (apartado 5.2.1) se activa la entrada para el interruptor de flujo externo, el sistema desconectará automáticamente la producción, quedando el led "FLOW" [7] parpadeando, apareciendo además el mensaje "FLO" en la pantalla de información del sistema [17]. El sistema se rearmará automáticamente una vez se restituye el paso de agua por el interruptor de flujo.



1. Detector de flujo activado (contacto cerrado). Sistema operativo.

2. Detector de flujo en reposo (contacto abierto). Sistema detenido.

Fig. 30

- ELECTRODOS**

El sistema Neolysis® Series dispone de un led de indicación de mal funcionamiento en los electrodos de la célula de electrolisis [8]. Este mal funcionamiento normalmente será debido al proceso de pasivación de los electrodos una vez alcanzado el fin de su tiempo de vida útil. No obstante, y a pesar de tratarse de un sistema auto-limpiante, este mal funcionamiento también podría deberse a la formación excesiva de incrustaciones sobre los electrodos si el sistema se hace funcionar en aguas de gran dureza y pH elevado.

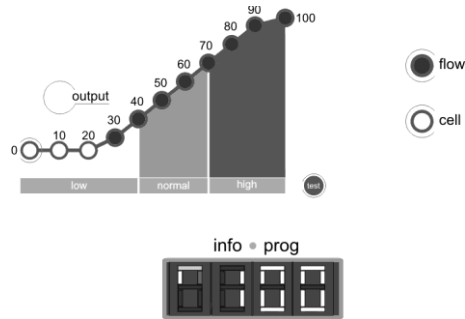


Fig. 31A

- TIEMPO DE FUNCIONAMIENTO (versión firmware 3.3.0 y posteriores)**

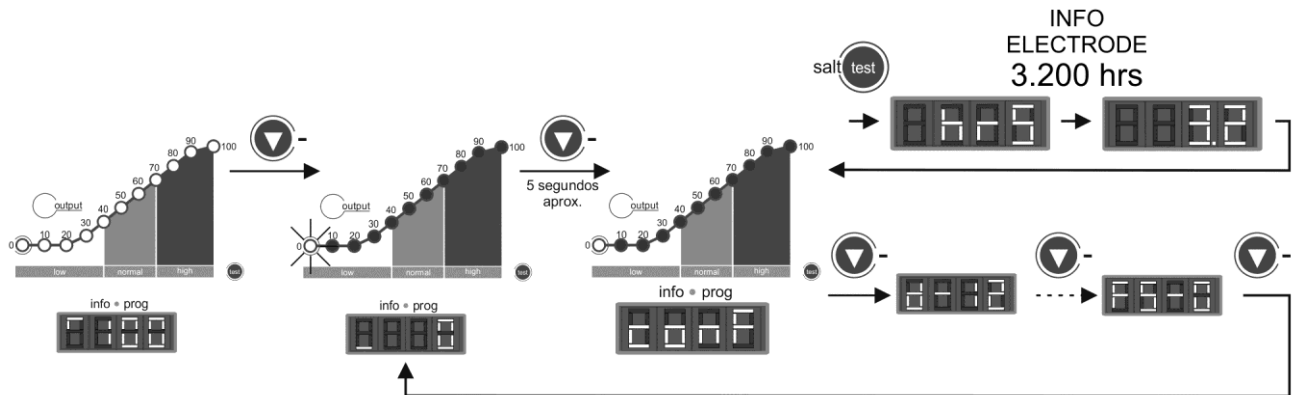


Fig. 31B

- VALOR PH / ORP FUERA DE RANGO (sólo en modelos NEO-XX PH y NEO-XX +)**

El controlador de pH/ORP integrado dispone de dos led ALARMA, los cuales se iluminan siempre que se detecte un valor anómalo de pH inferior a 6.5 "LOW" [13] o superior a 8.5 "HIGH" [14]; o de ORP fuera del rango 600 mV "LOW" [13] - 850 mV "HIGH" [14]. Cuando el regulador detecta una alarma de PH activa, abre la salida de control de la bomba dosificadora (pH).

7. MANTENIMIENTO:

7.1. Mantenimiento de la célula de electrolisis

La célula debe mantenerse en condiciones adecuadas para asegurar un largo tiempo de funcionamiento. El sistema de electrolisis salina dispone de un sistema de limpieza automática de los electrodos que evita que se formen incrustaciones calcáreas sobre los mismos, por lo que no es previsible que sea necesario efectuar limpieza alguna de los mismos. No obstante, si fuese necesario efectuar la limpieza en el interior de la célula, proceder de la siguiente forma:

1. Desconectar la alimentación 230 Vac del equipo.
2. Desenroscar la tuerca de cierre situada en el extremo donde se encuentran los electrodos y sacar el paquete de electrodos.
3. Utilizar una solución diluida de ácido clorhídrico (una parte de ácido en 10 partes de agua), sumergiendo el paquete de electrodos en la misma durante 10 minutos como máximo.
4. NUNCA RASPAR NI CEPILLAR LA CELULA O LOS ELECTRODOS.

Los electrodos de un sistema de electrolisis salina están constituidos por láminas de titanio recubiertas de una capa de óxidos de metales nobles. Los procesos de electrolisis que tienen lugar sobre su superficie producen su desgaste progresivo, por lo que, con el fin de optimizar el tiempo de duración de los mismos, se deberían tener en cuenta los siguientes aspectos:

1. Pese a que se trata de sistemas Neolysis® de electrolisis salina AUTOLIMPIANTES, un funcionamiento prolongado del sistema a valores de pH por encima de 7,6 en aguas de elevada dureza puede producir la acumulación de depósitos calcáreos sobre la superficie de los electrodos. Estos depósitos deteriorarán progresivamente el recubrimiento, ocasionando una disminución de su tiempo de vida útil.
2. La realización de limpiezas/lavados frecuentes de los electrodos (como los descritos anteriormente) acortará su vida útil.
3. El funcionamiento prolongado del sistema a salinidades inferiores a 0.5 g/L ocasiona un deterioro prematuro de los electrodos.
4. La utilización frecuente de productos algicidas con altos contenidos de cobre, puede producir la deposición del mismo sobre los electrodos, dañando progresivamente el recubrimiento. Recuerde que el mejor algicida es el cloro.

7.1.2. Calibración del sensor de pH (sólo en modelos NEO-XX PH y NEO-XX +)

El controlador de pH integrado dispone de dos modos de calibración del sensor de pH: "FAST" (rápido) y "ESTANDAR". Resulta recomendable efectuar un calibración del sensor de pH al menos una vez al mes.

1. MODO "FAST"

El modo "FAST" permite la calibración rutinaria del sensor frente a pequeñas desviaciones del mismo **sin necesidad de extraer el sensor de la instalación ni la utilización de disoluciones patrón**.

PROCEDIMIENTO:

1. Asegurarse que el punto donde se encuentra insertado el sensor está inundado, y la depuradora está en recirculación.
2. Mediante un kit de medida de pH, medir el pH actual del agua de la piscina.
3. Pulsar la tecla "CAL" [11] durante 5 seg. aproximadamente hasta que el equipo emita un pitido y soltar la tecla. La pantalla de indicación del valor de pH programado [16], indicará "7.0" parpadeando.
4. Mantener pulsada la tecla "SET" [12] hasta que aparezca el valor de pH medido en el agua anteriormente mediante el correspondiente kit. Una vez alcanzado, soltar y pulsar la tecla "CAL" [11]. Si no se ha detectado ningún error, el sistema habrá quedado calibrado.

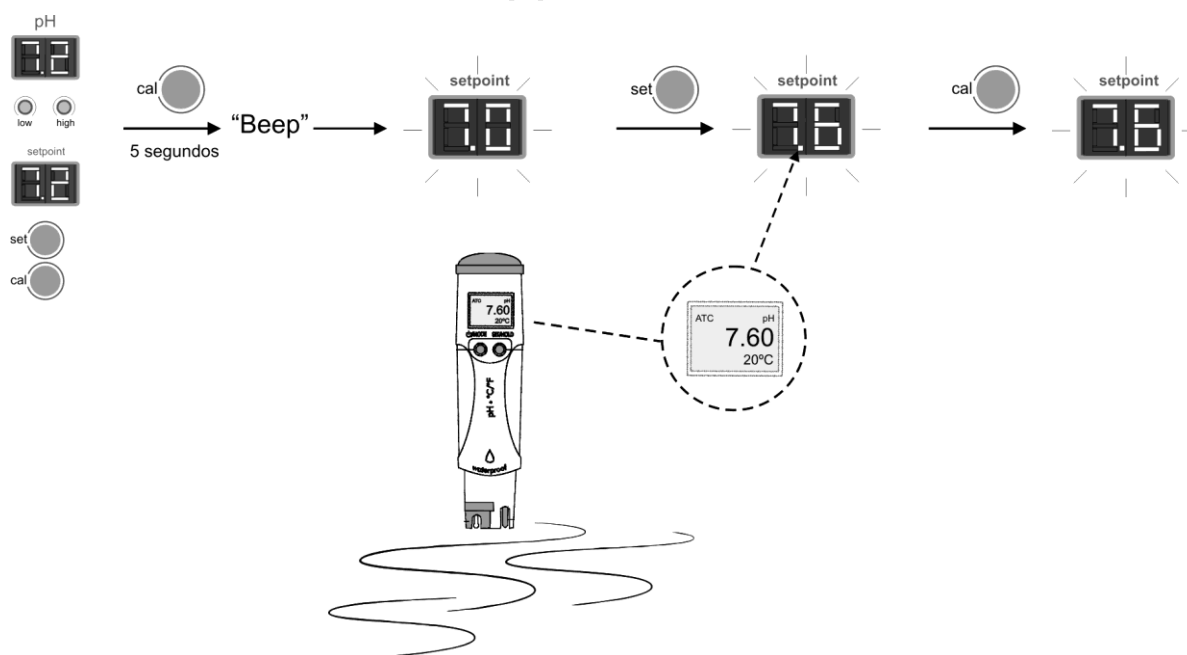


Fig. 32

2. MODO "ESTANDAR"

El modo "ESTANDAR" permite la calibración precisa del sensor mediante el empleo de dos disoluciones patrón de pH 7.0 y 4.0, sin embargo requiere la extracción del sensor de la instalación.

PROCEDIMIENTO:

IMPORTANTE: antes de proceder al cierre de las válvulas del by-pass, detener el sistema tal y como se describe en el apartado 5.1.

1. Extraer el sensor del portasondas y lavarlo con abundante agua.

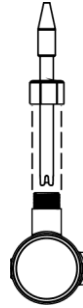


Fig. 33

2. Pulsar la tecla "CAL" [11] aproximadamente durante 5 segundos hasta que el equipo emita un pitido, y sin soltar ésta, pulsar la tecla "SET" [12] durante unos segundos, hasta que la pantalla de indicación de pH [15] indique "7.0" parpadeando.
3. Agitar suavemente el sensor para desprender las gotas de agua que pudiesen quedar adheridas al mismo e introducirlo en la disolución patrón pH=7.0 (color verde). Agitar suavemente unos segundos y pulsar la tecla "CAL" [11]. Una vez estabilizada la lectura, en la pantalla [15] parpadeará la indicación "4.0".

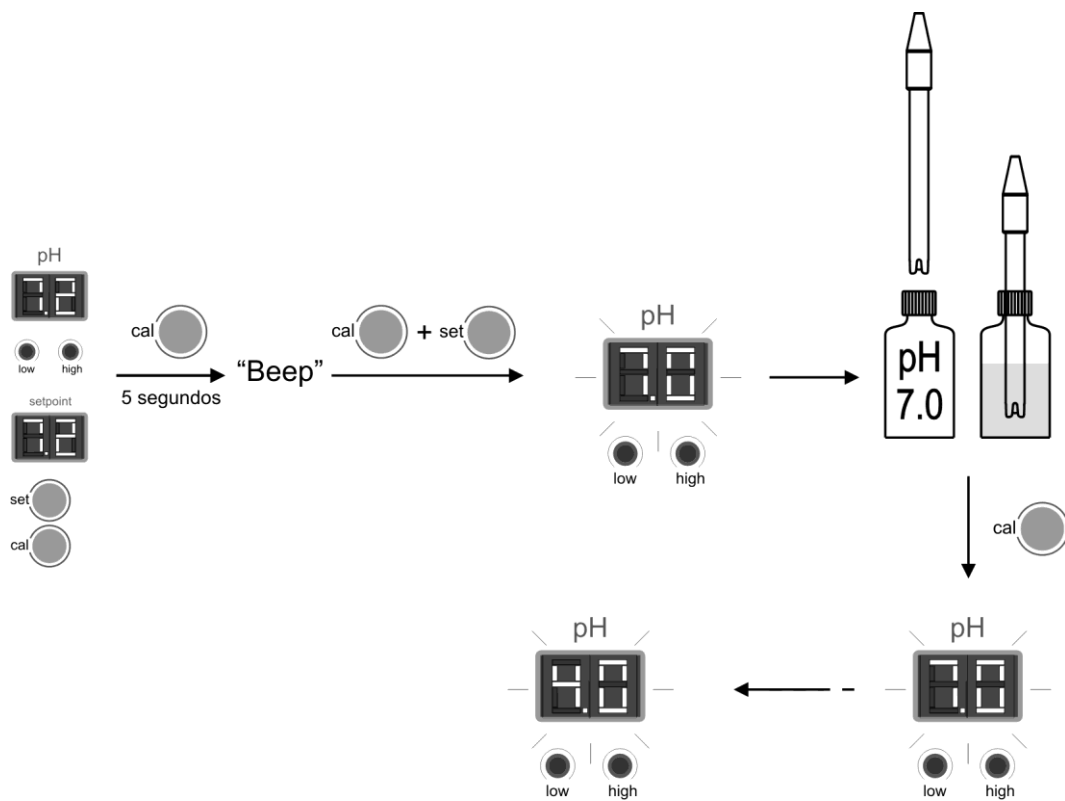


Fig. 34

4. Sacar el sensor de la disolución y enjuagarlo con agua abundante.
5. Agitar suavemente el sensor para desprender las gotas de agua que pudiesen quedar adheridas al mismo e introducirlo en la disolución patrón pH=4.0 (color rojo). Agitar suavemente unos segundos y pulsar la tecla "CAL" [11]. Una vez estabilizada la lectura, el regulador saldrá automáticamente del modo de calibración y quedará operativo.

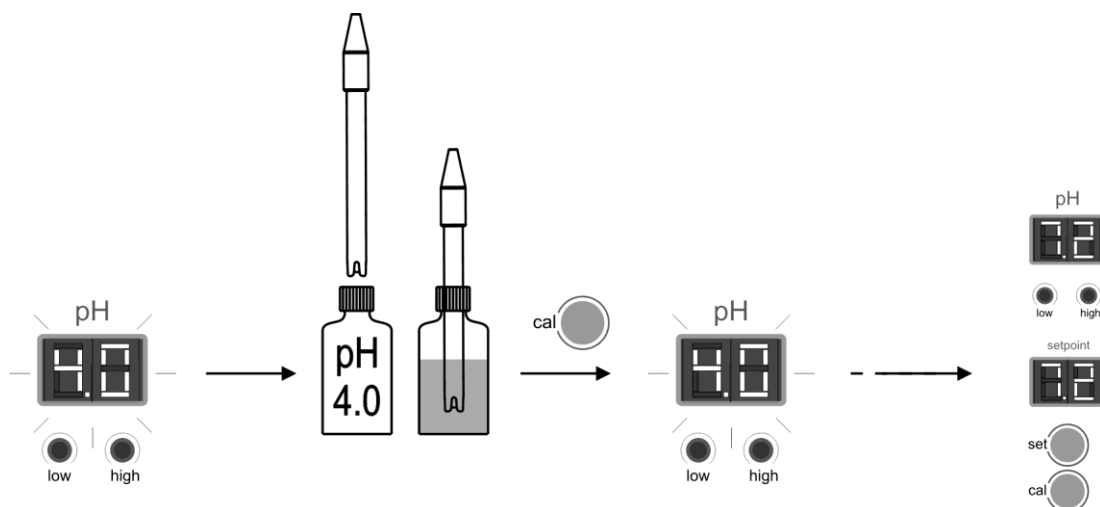


Fig. 35

MENSAJES DE ERROR:



Si el proceso de calibración se interrumpe por cualquier motivo, el regulador saldrá automáticamente del modo calibración transcurridos unos segundos sin que se detecte la intervención del usuario. En este caso, aparecerá durante unos instantes la indicación "E1" en la pantalla [15].



Si el valor de pH detectado durante la calibración es muy diferente al esperado (p.e., sonda defectuosa, etc.), la pantalla [15] indicará "E2", no permitiéndose el calibrado del mismo.



Si la medida de pH es inestable durante el proceso de calibración, aparecerá el código "E3" en la pantalla [15]. Asimismo, no se permitirá la calibración del sensor.

3. Calibración del sensor de ORP (sólo en modelos DOM-XX PLUS)

La frecuencia de recalibración del equipo deberá determinarse en cada aplicación en concreto. No obstante, recomendamos efectuarla al menos, una vez al mes durante al época de utilización de la piscina. El regulador de ORP dispone de un sistema de calibración automática del sensor de ORP mediante el empleo de una disolución patrón de 470 mV.

PROCEDIMIENTO:

IMPORTANTE: antes de proceder al cierre de las válvulas del by-pass, desconectar el sistema desde el panel de control (ver Sección 5.1).

1. Extraer el sensor del portasondas y lavarlo con abundante agua.

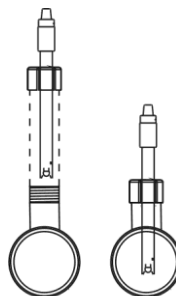


Fig. 36

2. Presione la tecla "CAL" [11] durante unos segundos hasta que en la pantalla de indicación de ORP [15] parpadee e indique "470".
3. Agite el sensor suavemente de forma que se eliminen las posibles gotas de agua que pudiesen haber quedado adheridas al mismo, y a continuación, introducirlo en la disolución de calibración (470 mV). Agitar suavemente durante unos segundos, y presione la tecla "CAL" [11]. Si el proceso de calibración ha concluido satisfactoriamente, se escuchará un pitido largo, quedando el controlador calibrado y listo para funcionar.

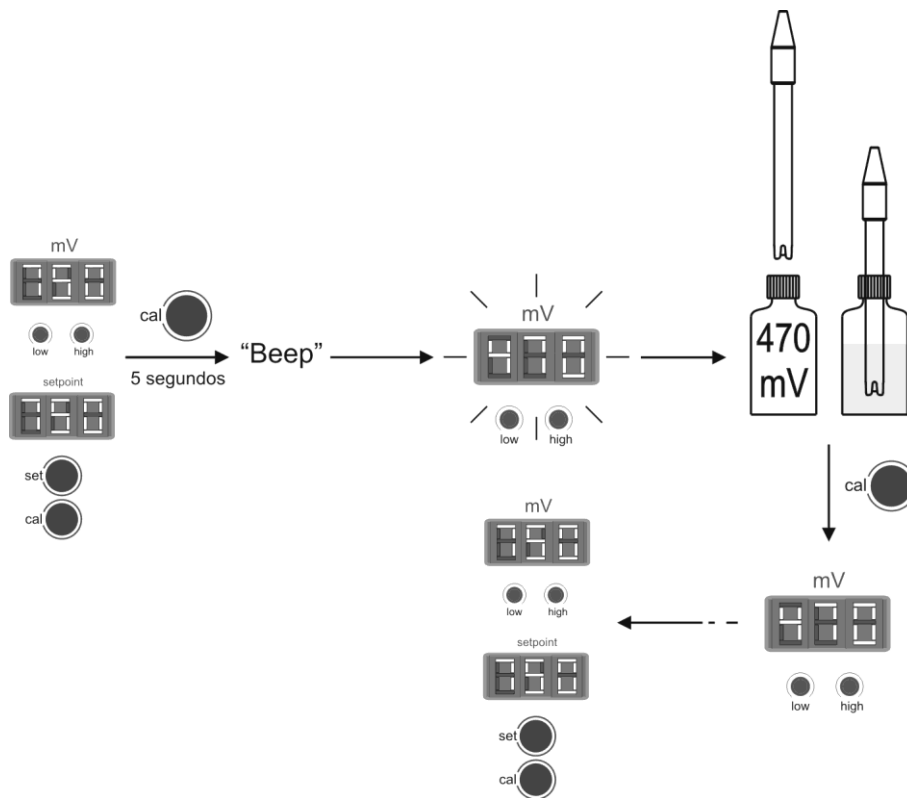
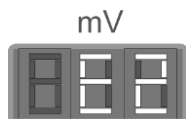


Fig. 37

MENSAJES DE ERROR:



Si el proceso de calibración se interrumpe por cualquier motivo, el regulador saldrá automáticamente del modo calibración transcurridos unos segundos sin que se detecte la intervención del usuario. En este caso, aparecerá durante unos instantes la indicación "E1" en la pantalla [15].



Si el valor de ORP detectado durante la calibración es muy diferente al esperado (p.e., sensor defectuoso, etc.), la pantalla [15] indicará "E2", no permitiéndose el calibrado del mismo.



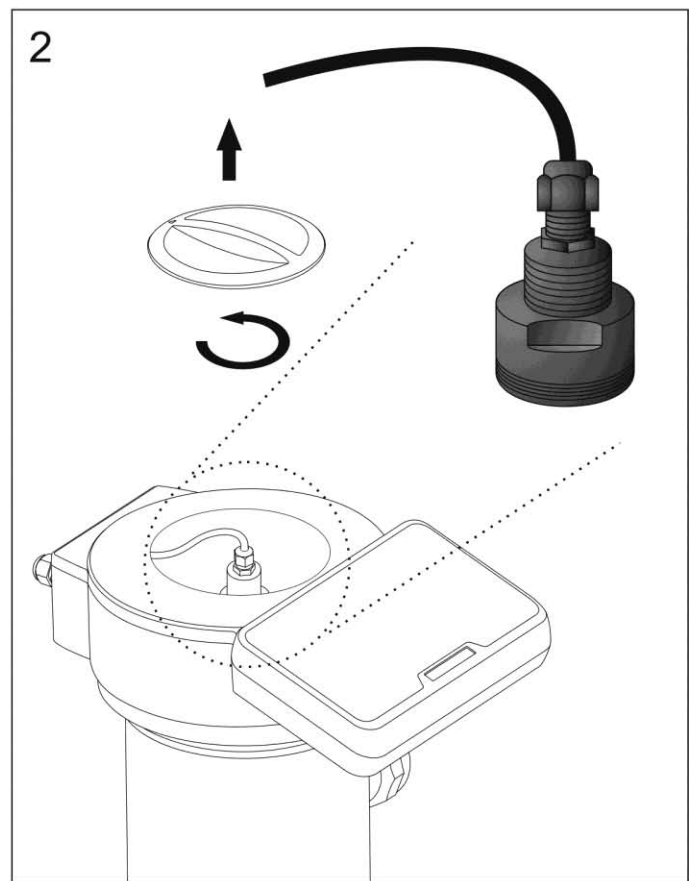
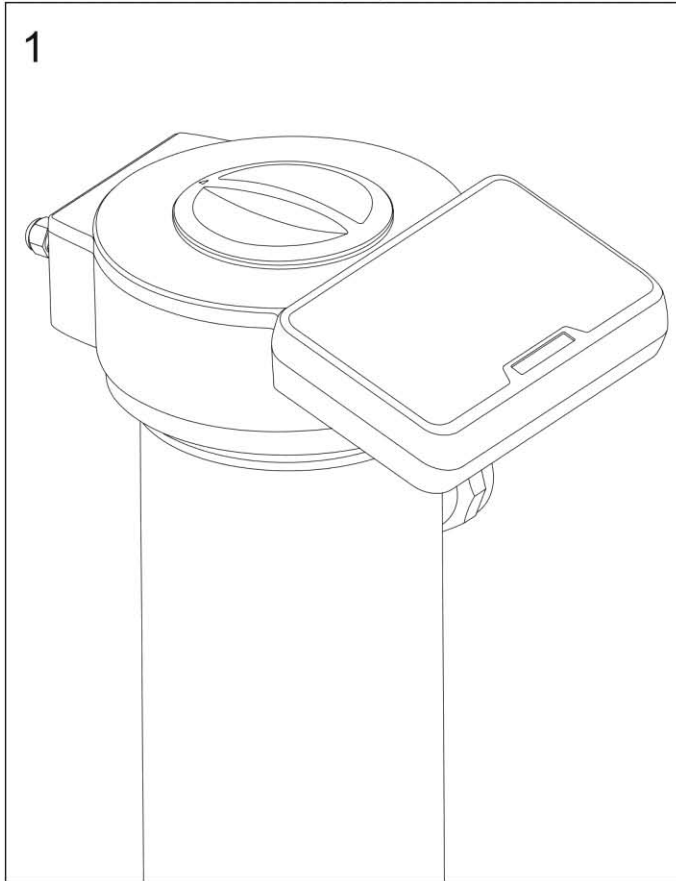
Si la medida de ORP es inestable durante el proceso de calibración, aparecerá el código "E3" en la pantalla [15]. Asimismo, no se permitirá la calibración del sensor.

Mantenimiento de los sensores de pH/ORP

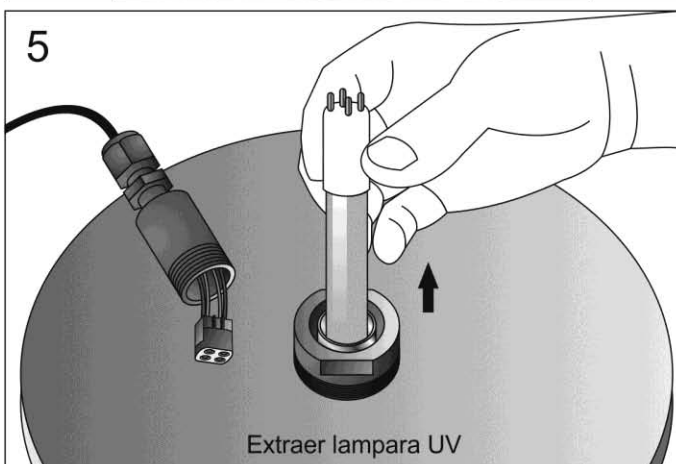
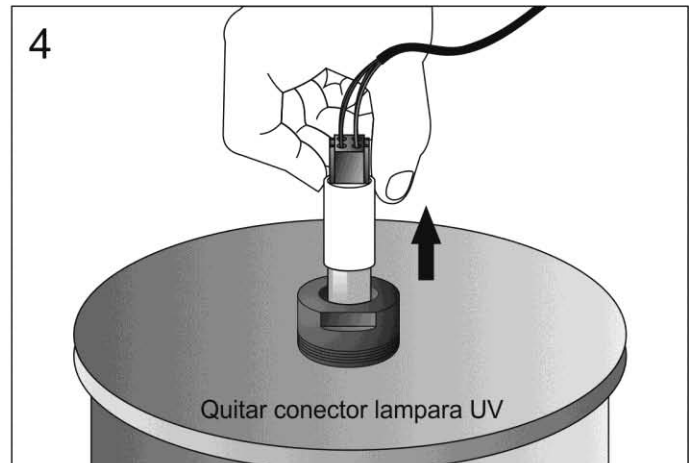
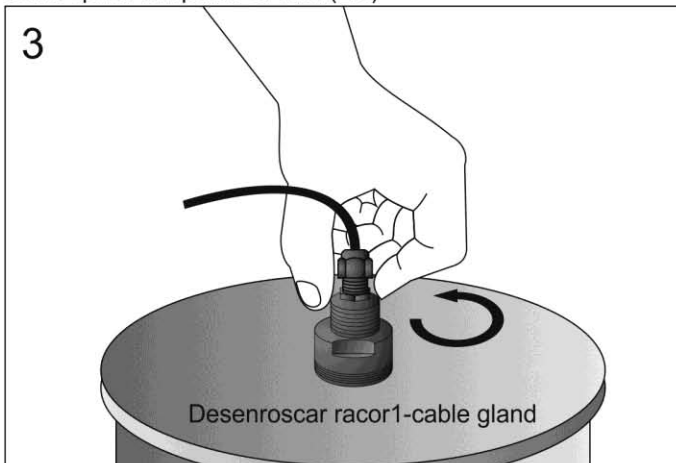
1. Verificar que la membrana del sensor permanezca en todo momento húmeda.
2. Si no va a utilizar el sensor durante un período largo, consérvelo sumergido en una disolución de conservación a pH=4.0
3. Para limpiar el sensor de posible suciedad, evitar utilizar materiales abrasivos que puedan arañar la superficie de medida.
4. Los sensores de pH/ORP son una parte consumible y necesitarán ser reemplazados transcurrido un tiempo de operación.

7.1.3. SUSTITUCION Y LIMPIEZA DE LA LAMPARA U.V.

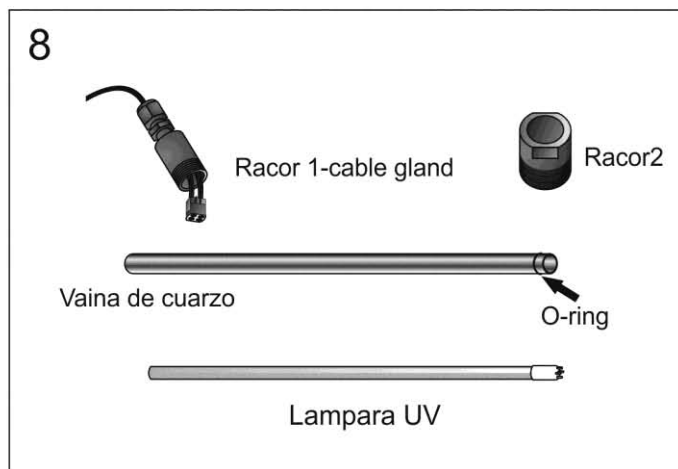
Como quitar lámparas U.V. (1/3)



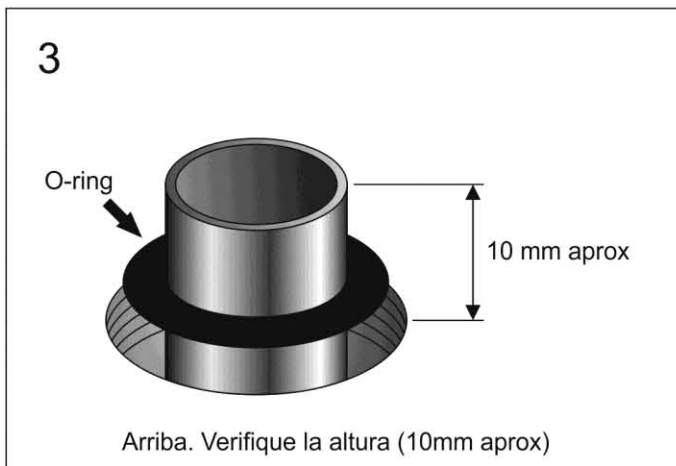
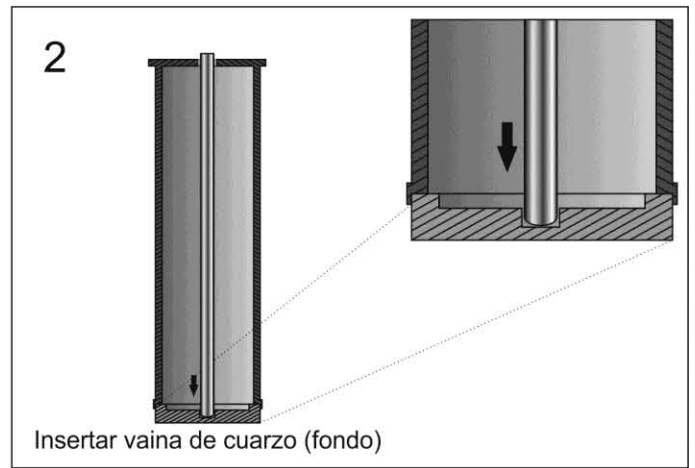
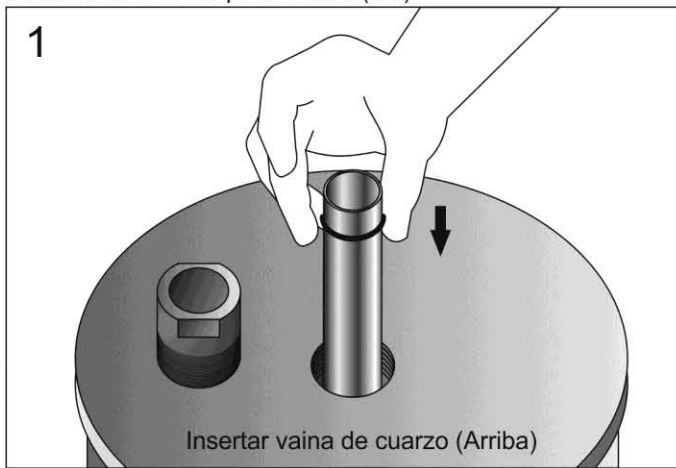
Como quitar lámparas U.V..... (2/3)



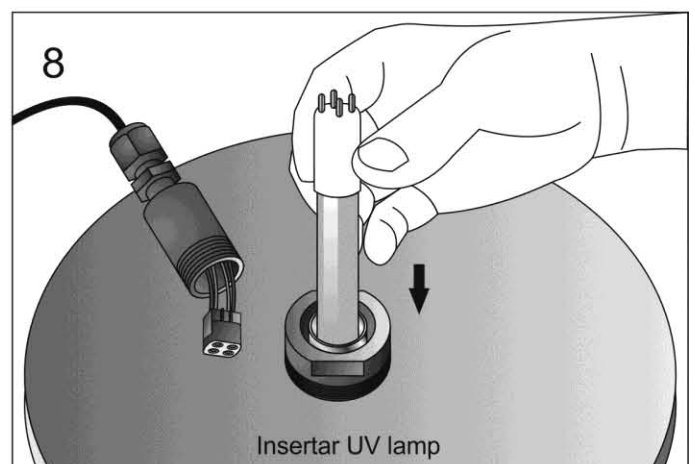
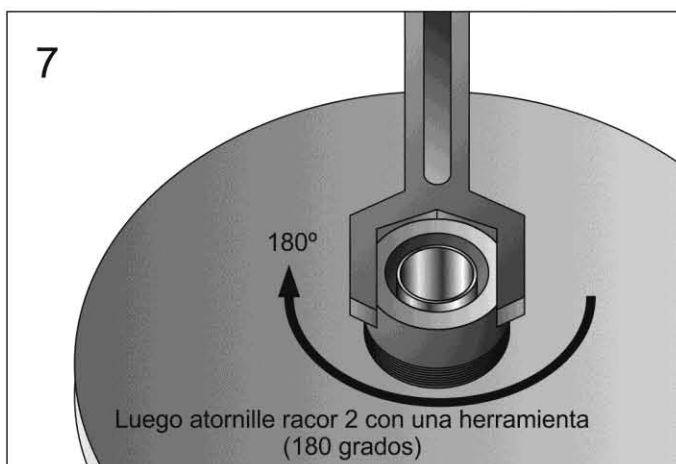
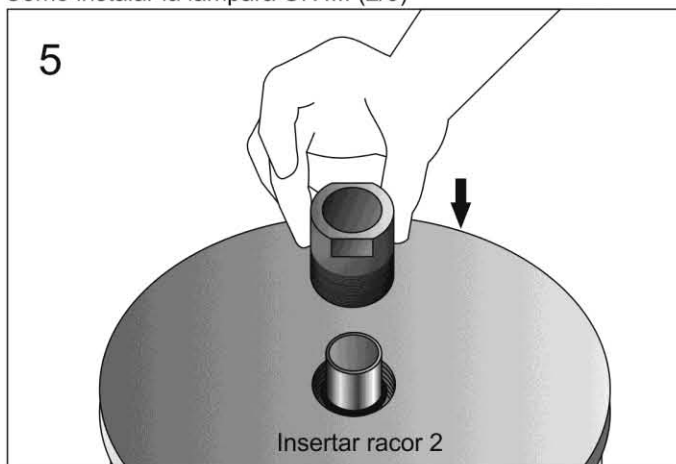
Como quitar lámparas U.V..... (3/3)



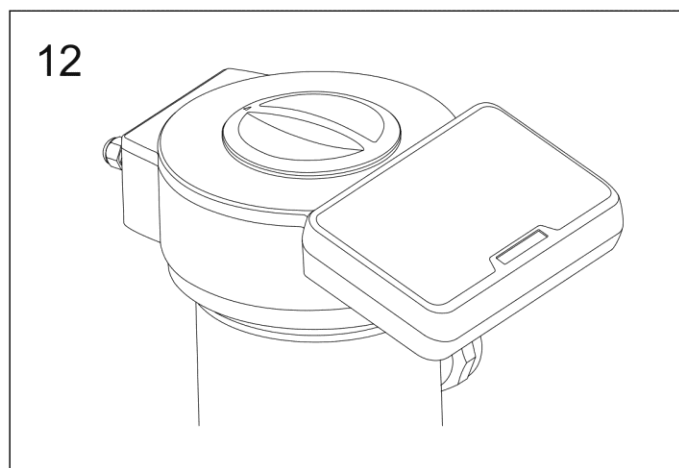
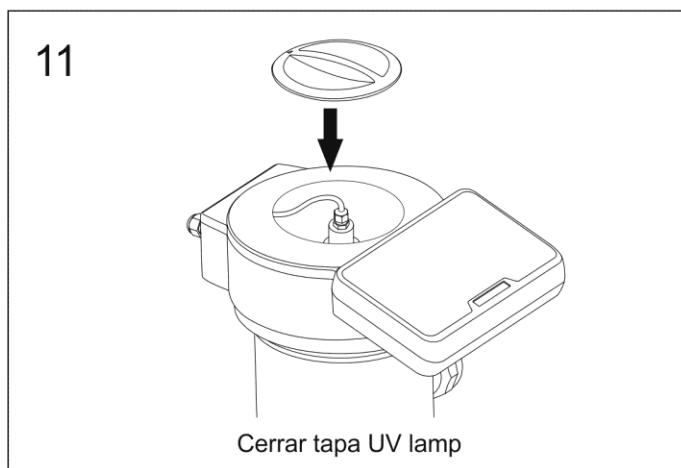
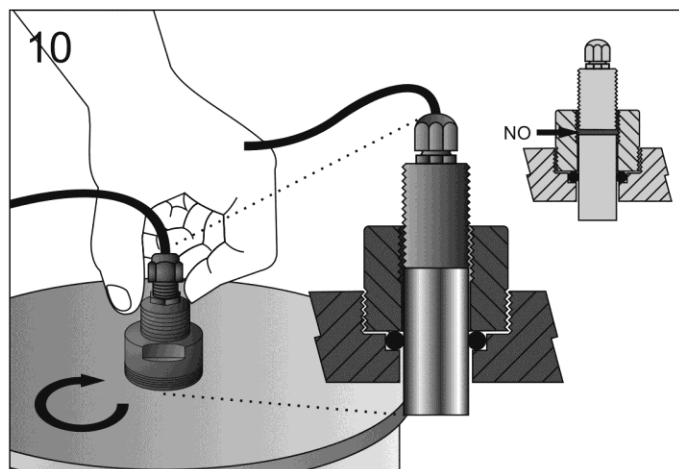
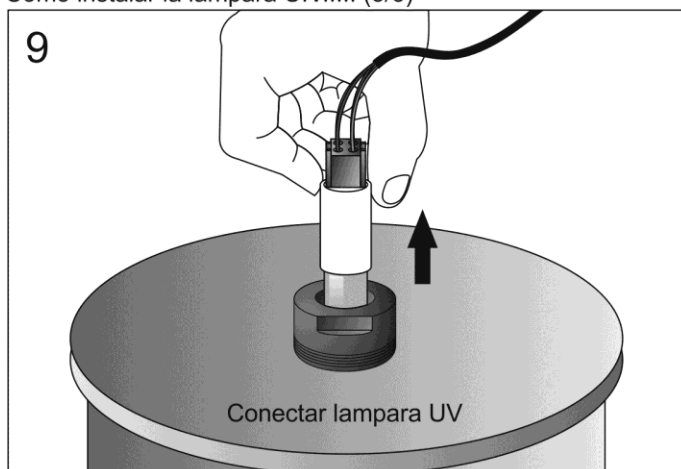
Como instalar la lampara U.V.... (1/3)



Como instalar la lampara U.V.... (2/3)



Como instalar la lampara U.V.... (3/3)



Limpieza de la vaina de cuarzo

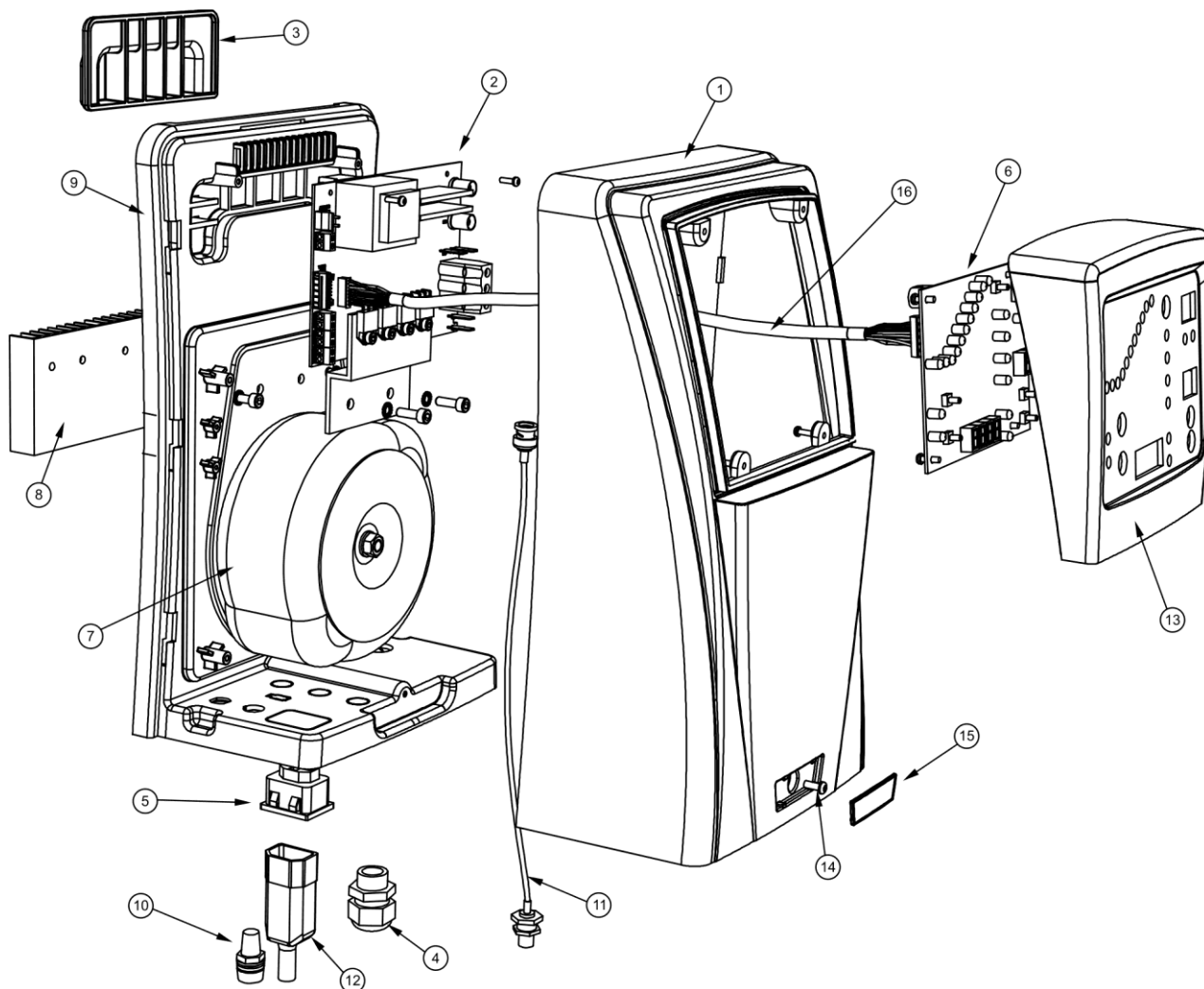
Es necesario comprobar, al menos una vez al año que la vaina de cuarzo no contiene ningún tipo de depósito sobre su superficie (cal, hierro, manganeso, materia orgánica, etc.). Para ello desconectar el sistema y desmontar la lámpara tal y como se describe en este apartado. En caso de ser necesaria la limpieza de la vaina de cuarzo hacerlo siempre con un paño suave humedecido en vinagre de alcohol o un ácido diluido.

8. PROBLEMAS / SOLUCIONES:

Cualquier acción requerida para solucionar posibles problemas en el equipo debe realizarse siempre con éste desconectado de la red eléctrica. Cualquier problema no contemplado en el siguiente listado deberá ser solucionado por su servicio técnico.

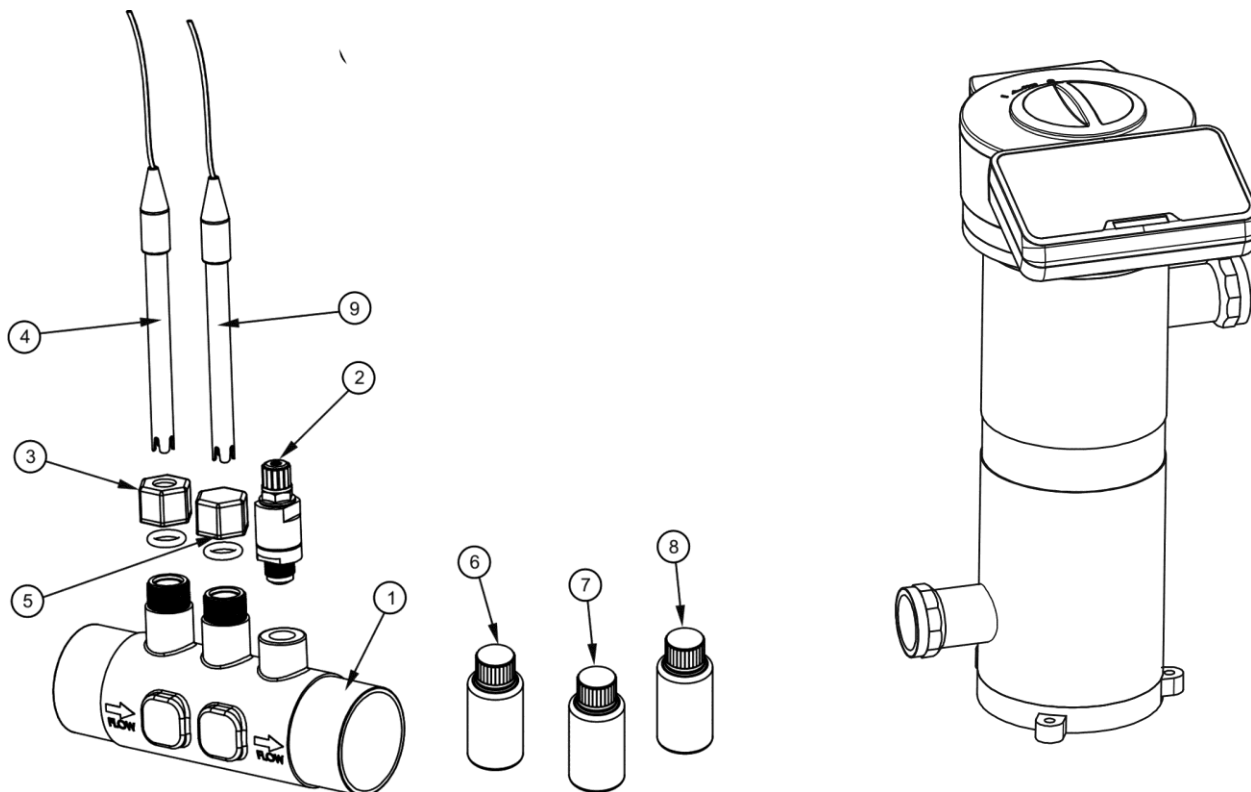
PROBLEMA	SOLUCION
El indicador de producción indica siempre "0" en cualquier nivel de producción seleccionado	<p>Comprobar los electrodos.</p> <p>Comprobar las conexiones entre la fuente de alimentación y la célula de electrolisis.</p> <p>Comprobar la concentración de sal.</p>
La fuente de alimentación no se conecta	<p>Comprobar que el sistema está convenientemente conectado a 230 V/50-60 Hz en el cuadro de maniobra de la piscina.</p> <p>Comprobar el estado del fusible situado en la parte inferior del equipo.</p>
Los niveles de cloro libre en el agua son demasiado bajos	<p>Comprobar que el sistema produce cloro en las boquillas de impulsión.</p> <p>Verificar que los parámetros químicos del agua (pH, cloro combinado, ácido isocianúrico) son correctos.</p> <p>Aumentar el tiempo de filtración.</p> <p>Añadir estabilizante de cloro (ácido cianúrico) hasta alcanzar un nivel de 25 - 30 g/m³.</p>
El controlador de pH/ORP indica siempre valores altos, o las lecturas son inestables	<p>El cable de conexión del sensor de pH/ORP está dañado. Limpie los contactos o cambie el cable.</p> <p>El sensor de pH/ORP tiene una burbuja de aire en la zona de la membrana. Instale el sensor en posición vertical. Agitar suavemente hasta que desaparezca la burbuja.</p> <p>Fallo del sensor de pH/ORP. El cable de conexión es demasiado largo o está cerca de fuentes de interferencia electromagnética (motores, etc.). Sustituya el sensor. Instale el equipo lo más cerca posible del sensor.</p>
Imposible calibrar el sensor de pH/ORP	<p>La disolución de calibración está caducada o contaminada.</p> <p>La membrana del sensor está bloqueada. Comprobar que la membrana no esté dañada. Limpiar el sensor con ácido diluido en agua, agitando suavemente.</p> <p>Fallo del sensor. Sustituir por uno nuevo.</p>
Respuesta lenta del sensor de pH/ORP	<p>Sensor cargado electrostáticamente. Durante la fase de calibración los sensores no deben ser secados con papel o fibras. Limpiar exclusivamente con agua y agitar suavemente.</p> <p>Renovación insuficiente del agua analizada (no hay flujo de agua en el punto de análisis). Comprobar que el extremo del sensor está sumergido en el punto de análisis, y no hay burbujas de aire.</p>

9. COMPONENTES:



FUENTE DE ALIMENTACION

ID	CÓDIGO	DESCRIPCIÓN	NEO 12	NEO 24	NEO 32	NEO 12 PH	NEO 24 PH	NEO 32 PH	NEO 12 PLUS	NEO 24 PLUS	NEO 32 PLUS	CANT
1	DOM00-13	Chasis frontal fuente alimentación	X	X	X	X	X	X	X	X	X	1
2	DOM10-03	Tarjeta potencia AC-12	X									1
2	DOM18-03	Tarjeta potencia AC-22		X								1
2	DOM25-03	Tarjeta potencia AC-30			X							1
2	DOM40-03	Tarjeta potencia AC-7										1
2	DOM10-04	Tarjeta potencia AC-12/PH				X						1
2	DOM18-04	Tarjeta potencia AC-22/PH					X					1
2	DOM25-04	Tarjeta potencia AC-30/PH						X				1
2	DOM40-04	Tarjeta potencia AC-7/PH										1
2	DOM10-05	Tarjeta potencia AC-12/PH/ORP							X			1
2	DOM18-05	Tarjeta potencia AC-22/PH/ORP								X		1
2	DOM25-05	Tarjeta potencia AC-30/PH/ORP									X	1
2	DOM40-05	Tarjeta potencia AC-7/PH/ORP										1
3	DOM00-14	SopORTE pared	X	X	X	X	X	X	X	X	X	1
4	DOM00-03	Prensa-estopa M20	X	X	X	X	X	X	X	X	X	1
5	DOM00-04	Conector CEE22 H bomba pH externa				X	X	X	X	X	X	1
6	DOM00-05	Tarjeta visualizadora electrolisis	X	X	X							1
6	DOM00-15	Tarjeta visualizadora ELECT/PH				X	X	X				1
6	DOM00-26	Tarjeta visualizadora ELECT./PH/ORP							X	X	X	1
7	DOM10-02	Transformador potencia 190 VA	X			X			X			1
7	DOM18-02	Transformador potencia 370 VA		X			X			X		1
7	DOM25-02	Transformador potencia 480 VA			X			X			X	1
7	DOM40-02	Transformador potencia 490 VA										1
8	DOM00-07	Disipador exterior	X	X	X	X	X	X	X	X	X	1
9	DOM00-16	Estructura interna controladores	X	X	X	X	X	X	X	X	X	1
10	DOM00-09	Porta-fusible	X	X	X	X	X	X	X	X	X	1
11	DOM00-10	Latiguillo BNC interno				1	1	1	2	2	2	
12	DOM00-11	Conector CEE22 M bomba pH externa				X	X	X	X	X	X	1
13	DOM00-17	Chasis frontal del terminal extraible	X	X	X	X	X	X	X	X	X	1
14	DOM00-18	Tornillo fijación chasis frontal de fuente	X	X	X	X	X	X	X	X	X	1
15	DOM00-19	Embellecedor frontal	X	X	X	X	X	X	X	X	X	1
16	DOM00-20	Cable tarjeta potencia-visualizadora	X	X	X	X	X	X	X	X	X	1



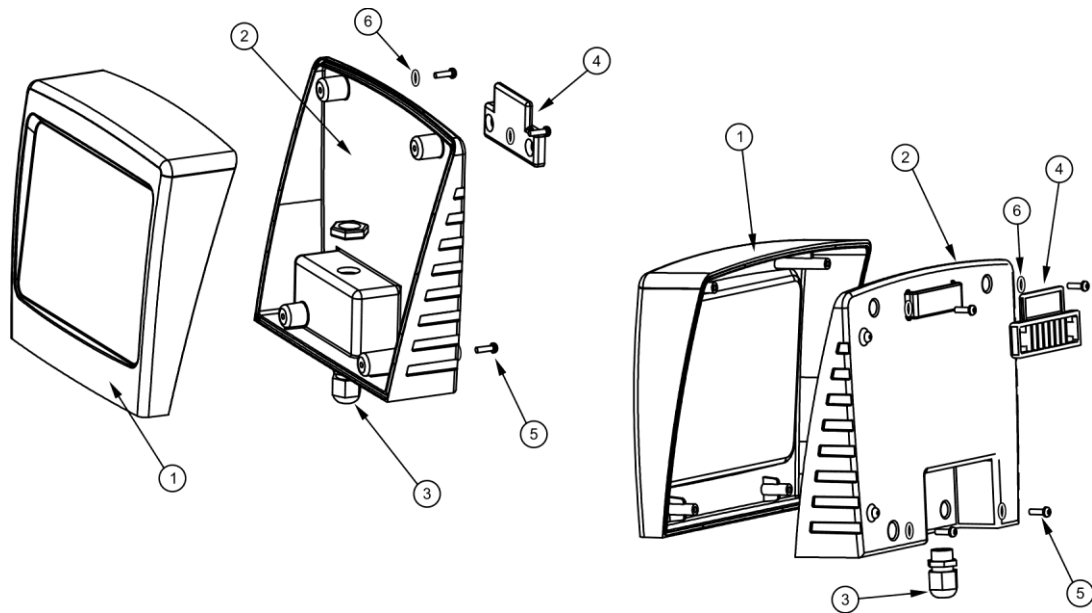
PORTA-SONDAS

ID	CÓDIGO	DESCRIPCIÓN	NEO 12	NEO 24	NEO 32	NEO 12 PH	NEO 24 PH	NEO 32 PH	NEO 12 PLUS	NEO 24 PLUS	NEO 32 PLUS	CANT
1	R-127	Cuerpo porta-sondas				X	X	X	X	X	X	1
2	R-035	Válvula inyección pH-minus 3/8" *				X	X	X	X	X	X	1
3	R-028	Porta-electrodos PE 12 mm				1	1	1	2	2	2	
4	H-035	Sensor pH				X	X	X	X	X	X	1
5	R-127-01	Tapón M25 H				X	X	X				1
6	R-025	Solución de calibración pH 7.0 (verde)				X	X	X	X	X	X	1
7	R-026	Solución de calibración pH 4.0 (rojo)				X	X	X	X	X	X	1
8	R-027	Solución calibración ORP (470 mV)							X	X	X	1
9	RX-02	Sensor ORP EX							X	X	X	1

* elemento no suministrado con el equipo

CELULA DE ELECTROLISIS

ID	CÓDIGO	DESCRIPCIÓN	NEO 12	NEO 24	NEO 32	NEO 12 PH	NEO 24 PH	NEO 32 PH	NEO 12 PLUS	NEO 24 PLUS	NEO 32 PLUS	CANT
1	R-015-04	Tuerca M8 Nylon para electrodos	X	X	X	X	X	X	X	X	X	1
2	R-015-02	Arandela PP 1mm espesor	X	X	X	X	X	X	X	X	X	1
3	R-015-03	Separador PP para electrodos	X	X	X	X	X	X	X	X	X	1
4	R-015-01	Tornillo PP M8 porta-electrodos	X	X	X	X	X	X	X	X	X	1
5	R-303	Protector contactos	X	X	X	X	X	X	X	X	X	1
5	R-015-07	Protector contactos DOM-42										1
6	R-301	Célula	X	X	X	X	X	X	X	X	X	1
6	R-010	Célula DOM-42										1
7	R-015-05 DOM	Soporte electrodos DOMOTIC	X	X	X	X	X	X	X	X	X	1
7	R-015-05 BIP	Soporte electrodos DOM-42										1
8	R-302	Rosca cierre célula	X	X	X	X	X	X	X	X	X	1
8	R-015-06	Rosca cierre célula DOM-42										1
9	R-300	Junta vaso	X	X	X	X	X	X	X	X	X	1
9	R-015-08	Junta vaso DOM-42				X			X			1
10	R-058	Electrodos modelo DOM-12	X			X			X			1
10	R-059	Electrodos modelo DOM-24		X			X			X		1
10	R-060	Electrodos modelo DOM-32			X			X			X	1
10	R-304	Electrodos modelo DOM-42										1
11	R-010-01	Anillo embellecedor superior	X	X	X	X	X	X	X	X	X	1
12	R-010-02	Anillo embellecedor salida célula	X	X	X	X	X	X	X	X	X	1



TERMINAL EXTRAÍBLE OPCIONAL (no suministrado con equipo)

ID	CÓDIGO	DESCRIPCIÓN	NEO	NEO	NEO	NEO	NEO	NEO	NEO	NEO	CANT	
			12	24	32	12	24	32	12	24		32
			PH			PLUS			PLUS			
1	DOM00-021	Tapadera	X	X	X	X	X	X	X	X	X	1
2	DOM00-022	Base caja visualizadora	X	X	X	X	X	X	X	X	X	1
3	DOM00-023	Prensaestopa M12	X	X	X	X	X	X	X	X	X	1
4	DOM00-024	Soporte pared	X	X	X	X	X	X	X	X	X	1
5	DOM00-025	Tornillo fijación 3x8 mm	X	X	X	X	X	X	X	X	X	4
6	DOM00-025	Junta tórica tornillo	X	X	X	X	X	X	X	X	X	4

10. CARACTERISTICAS TECNICAS:

ESPECIFICACIONES TECNICAS:

Tensión de servicio estándar

230V AC - 50/60 Hz.
Cable: 3 x 1.0 mm², long. 2 m.
NEO Series 12 0.36 A
NEO Series 24 0.72 A
NEO Series 32 0.89 A

Fusible

NEO Series 12 2A T (5x20 mm)
NEO Series 24 3.15A T (5x20 mm)
NEO Series 32 4A T (5x20 mm)

Tensión de salida

Cable 3 x 4 mm², long. 2 m.
NEO Series 12 12 A (2x6 A)
NEO Series 24 24 A (2x12 A)
NEO Series 32 32 A (2x16 A)

Producción

NEO Series 12 10 - 12 g./h.
NEO Series 24 20 - 24 g./h.
NEO Series 32 25 - 32 g./h.

Caudal recirculación mínimo

NEO Series 12 2 m³/h.
NEO Series 24 4 m³/h.
NEO Series 32 6 m³/h.

Número de electrodos

NEO Series 12 5
NEO Series 24 7
NEO Series 32 7

Peso neto (incluido embalaje)

NEO Series 12 11 Kg.
NEO Series 24 13 Kg.
NEO Series 32 15 Kg.

CARACTERISTICAS GENERALES:

Sistema de control

- Microprocesador.
- Teclado de membrana con pulsadores de control y leds indicadores de funcionamiento.
- E/S de control: 3 entradas tipo contacto libre de tensión para detector de flujo externo, estado de cubierta automática y controlador de ORP / cloro residual.
- Salida a célula: control de producción (11 niveles discretos).
- Controlador de pH integrado. (sólo en modelos NEO-XXPH y NEO-XX +)
- Controlador de ORP integrado. (sólo en modelos NEO-XX +).

Auto-limpieza

Automática, por inversión de polaridad

Temperatura de trabajo

De 0°C a +40°C
Refrigeración por convección natural

Material

Fuente de alimentación / terminal mural
○ ABS
Célula de electrolisis y porta-sondas
○ Polietileno

Sensor pH (modelos NEO-XX PH y NEO-XX +)

Cuerpo: plástico (color azul)
Rango 0 -12 pH
Electrolito sólido

Sensor ORP (modelos NEO-XX +)

Cuerpo: plástico (color rojo)
Rango 0 - 1000 mV
Electrolito sólido

11. CONDICIONES DE GARANTIA: _____

11.1. ASPECTOS GENERALES

De acuerdo con estas disposiciones, el vendedor garantiza que el producto correspondiente a esta garantía no presenta ninguna falta de conformidad en el momento de su entrega.

11.1.1. El Periodo de Garantía Total es de 3 AÑOS, excepto para los siguientes componentes:

- a. LAMPARA: 13.000 horas ó 1.000 encendidos.
- b. BALASTO ELECTRONICO: 2 AÑOS.
- c. SENSORES pH/ORP: 6 MESES.
- d. ELECTRODOS (Electrolisis): 2 AÑOS (o 4.000 horas).

11.1.2. El período de Garantía se calculará desde el momento de su entrega al comprador.

11.1.3. Si se produjera una falta de conformidad del Producto y el comprador lo notificase al vendedor durante el Periodo de Garantía, el vendedor deberá reparar o sustituir el Producto a su propio coste en el lugar donde considere oportuno, salvo que ello sea imposible o desproporcionado.

11.1.4. Cuando no se pueda reparar o sustituir el Producto, el comprador podrá solicitar una reducción proporcional del precio o, si la falta de conformidad es suficientemente importante, la resolución del contrato de venta.

11.1.5. Las partes sustituidas o reparadas en virtud de esta garantía no ampliarán el plazo de la garantía del Producto original, si bien dispondrán de su propia garantía.

11.1.6. Para la efectividad de la presente garantía, el comprador deberá acreditar la fecha de adquisición y entrega del Producto.

11.1.7. Cuando hayan transcurrido más de seis meses desde la entrega del Producto al comprador y éste alegue falta de conformidad de aquél, el comprador deberá acreditar el origen y la existencia del defecto alegado.

El presente Certificado de Garantía no limita o prejuzga los derechos que correspondan a los consumidores en virtud de normas nacionales de carácter imperativo.

11.2. CONDICIONES PARTICULARES

11.2.0. Para la eficacia de esta garantía, el comprador deberá seguir estrictamente las indicaciones del Fabricante incluidas en la documentación que acompaña al Producto, cuando ésta resulte aplicable según la gama y modelo del Producto.

11.2.1. Cuando se especifique un calendario para la sustitución, mantenimiento o limpieza de ciertas piezas o componentes del Producto, la garantía sólo será válida cuando se haya seguido dicho calendario correctamente.

11.3. LIMITACIONES

11.3.1. La presente garantía únicamente será de aplicación en aquellas ventas realizadas a consumidores, entendiéndose por "consumidor", aquella persona que adquiere el Producto con fines que no entran en el ámbito de su actividad profesional.

11.3.2. No se otorga ninguna garantía respecto del normal desgaste por uso del producto, ni tampoco respecto a las piezas, componentes y/o materiales fungibles o consumibles (a excepción del electrodo).

11.3.3. La garantía no cubre aquellos casos en que el Producto: (i) haya sido objeto de un trato incorrecto; (ii) haya sido inspeccionado, reparado, mantenido o manipulado por persona no autorizada; (iii) haya sido reparado o mantenido con piezas no originales o (iv) haya sido instalado o puesto en marcha de manera incorrecta.

11.3.4. Cuando la falta de conformidad del Producto sea consecuencia de una incorrecta instalación o puesta en marcha, la presente garantía sólo responderá cuando dicha instalación o puesta en marcha esté incluida en el contrato de compra-venta del Producto y haya sido realizada por el vendedor o bajo su responsabilidad.

11.3.5. Daños o fallos del producto debido a cualquiera de las siguientes causas::

- Funcionamiento a pH superior a 7,6.
- Empleo de productos químicos no autorizados de forma explícita.
- Exposición a ambientes corrosivos y/o temperaturas inferiores a 2°C (36°F) o superiores a 40°C (104°F).
- Errónea programación del sistema y/o inadecuada calibración de los sensores pH/ORP.
- Operación a salinidad inferior a 0.5gr/L de cloruro sódico y/o temperaturas inferiores a 15°C(59°F) o superiores a 40°C(104°F).

EN	PRODUCTS	SALT ELECTROLYSIS SYSTEM
FR	PRODUITS	SYSTÈME D'ÉLECTROLYSE SALINE
ES	PRODUCTOS	SISTEMA DE ELECTROLISIS DE SAL
IT	PRODOTTI	SISTEMA D'ELETTROLISI SALINA
DE	PRODUKTE	SALZ-ELEKTROLYSE-SYSTEM
PT	PRODUTOS	SISTEMA DE ELECTRÓLISE SALINA

NEO-12	NEO-12PH	NEO-12+
NEO-24	NEO-24PH	NEO-24+
NEO-32	NEO-32PH	NEO-32+

DECLARATION EC OF CONFORMITY

The products listed above are in compliance with:

Low Voltage Directive (LVD) 2006/95/EC.
Electromagnetic Compatibility Directive (CEM)
2004/108/EC.
ROHS Directive 2011/65/EC.

DÉCLARATION CE DE CONFORMITÉ

Les produits énumérés ci-dessus sont conformes à:

La Directive des Appareils à Basse Tension (LVD)
2006/95/EC.
La Directive de Compatibilité Électromagnétique (CEM)
2004/108/EC.
La Directive ROHS 2011/65/EC.

DECLARACION CE DE CONFORMIDAD

Los productos arriba enumerados se hallan conformes con:

Directiva de Equipos de Baja Tensión (LVD) 2006/95/EC.
Directiva de Compatibilidad Electromagnética (CEM)
2004/108/EC.
Directiva ROHS 2011/65/EC.

DICHIARAZIONE CE DI CONFORMITÀ

I prodotti di cui sopra adempiono alle seguenti direttive:

Direttiva per gli Apparecchi a Bassa Tensione (LVD)
2006/95/EC.
Direttiva di Compatibilità elettromagnetica (CEM)
2004/108/EC.
Direttiva ROHS 2011/65/EC.

KONFORMITÄTSERKLÄRUNG CE

Die oben aufgeführten Produkte sind konform mit:

Richtlinie für Niederspannungsanlagen (LVD) 2006/95/EC.
Richtlinie zur elektromagnetischen Kompatibilität (CEM)
2004/108/EC.
Richtlinie ROHS 2011/65/EC.

DECLARAÇÃO CE DE CONFORMIDADE

Os produtos relacionados acima estão conformes as:

Directiva de Equipamentos de Baixa Tensão (LVD)
2006/95/EC.
Directiva de Compatibilidade Electromagnética (CEM)
2004/108/EC.
Directiva ROHS 2011/65/EC.

EG-VERKLARING VAN OVEREENSTEMMING

De onderstaande producten zijn conform met:

de Laagspanningsrichtlijn 2006/95/EEG
de Richtlijn inzake elektromagnetische compatibiliteit
2004/108/EEG
de Richtlijn ROHS 2011/65/EC.

Signature / Qualification:

Signature / Qualification:

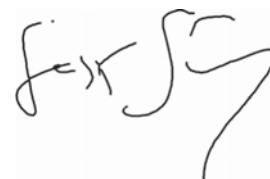
Firma / Cargo:

Firma / Qualifica:

Unterschrift / Qualifizierung:

Assinatura / Título:

Handtekening / Kwalificatie:



Gaspar Sánchez Cano
Gerente

We reserve to change all or part of the articles or contents of this document, without prior notice
Nous nous reservons le droit de modifier totalment ou en partie les caracteristiques de nos articles ou le contenu de ce document sans pré avis
Nos reservamos el derecho de cambiar total o parcialmente las características de nuestros artículos o el contenido de eeste documento sin previo aviso
Ci riservamo il dritto di cambiare totalmente o parzialmente le caratteristiche tecniche dei nostri prodotti ed il cotenuto di questo documntosenza nessun preavviso
Wir behalten uns das recht vor die eigenschatten unserer produkte oder den inhalt dieses prospektes teilweise oder vollstanding, ohne vorherige benachichtigung zu andern
Reservamo-nos no dereito de alterar, total ou parcialmente as características dos nossos artigos ou o coteúdo deste documento sem aviso prévio.