

Dolphin WAVE 50 Pool Cleaner

ES Instrucciones de manejo



ES

Dolphin WAVE 50 robot limpiador de piscinas

Instrucciones de manejo

Índice

| | |
|--|----|
| 1. INTRODUCCIÓN..... | 3 |
| 2. ESPECIFICACIONES | 3 |
| 3. ADVERTENCIAS Y PRECAUCIONES..... | 3 |
| 3.1. Advertencias..... | 3 |
| 3.2. Precauciones | 3 |
| 4. PIEZAS DEL LIMPIADOR DE PISCINAS | 4 |
| 5. USO DEL LIMPIADOR DE PISCINAS..... | 5 |
| 5.1. Preparación | 5 |
| 5.2. Inmersión del limpiador en la piscina | 6 |
| 5.3. Extracción del limpiador de la piscina..... | 6 |
| 5.4. Mantenimiento..... | 7 |
| 5.5. Almacenamiento fuera de temporada..... | 8 |
| 6. FUENTE DE ALIMENTACIÓN | 9 |
| CADDY DE MONTAJE..... | 10 |

Dolphin WAVE 50 robot limpiador de piscinas

Instrucciones de manejo

1. INTRODUCCIÓN

Gracias por comprar el robot limpiador de piscinas de Maytronics.

Estamos seguros de que con el robot limpiador de piscinas de Maytronics, usted podrá limpiar su piscina de una forma cómoda, segura y rentable. La fiabilidad del filtrado, independientemente del estado de la piscina, el cepillado activo y la habilidad para trepar en todo tipo de superficies aumentan al máximo la higiene de la piscina.

Los robots limpiadores de piscinas de Maytronics emplean avanzadas tecnologías de limpieza, tienen un rendimiento duradero y su mantenimiento es sencillo. Usted y su familia podrán disfrutar de un baño con total confianza de que su piscina está completamente limpia.

2. ESPECIFICACIONES

Protección del motor: IP 68

Profundidad mínima: 0,4 m (1,33 ft)

Profundidad máxima: 5 m (16,4 ft)

3. ADVERTENCIAS Y PRECAUCIONES

3.1. Advertencias



- Use únicamente la fuente de alimentación original suministrada
- Asegúrese de que la toma de corriente está protegida por un interruptor diferencial o por un interruptor de fuga a tierra
- Mantenga la fuente de alimentación alejada del agua
- Coloque la fuente de alimentación a una distancia de al menos 3,5 m (12 ft) desde el borde de la piscina
- No entre a la piscina mientras el limpiador de piscina esté en funcionamiento
- Desenchufe la fuente de alimentación antes de realizar el mantenimiento
- Mantener el Robot Limpiador de Piscina fuera del alcance de los niños o personas con capacidades físicas, sensoriales o mentales reducidas, o con falta de experiencia y conocimiento, a menos que hayan recibido supervisión o instrucción.

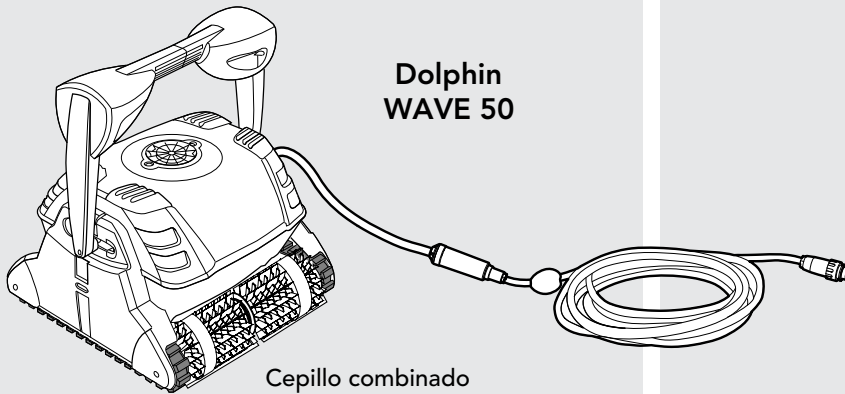
3.2. Precauciones

Cuando no use el limpiador de piscinas, colóquelo en el Caddy, en un lugar a la sombra.

Use el limpiador de piscinas únicamente bajo las siguientes condiciones del agua:

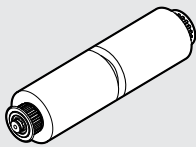
| | |
|-------------|--------------------------|
| Cloro | 4 ppm máx. |
| pH | 7,0 - 7,8 |
| Temperatura | 6°C - 35°C (43°F - 95°F) |
| NaCl | 5000 ppm máx. |

4. PIEZAS DEL LIMPIADOR DE PISCINAS

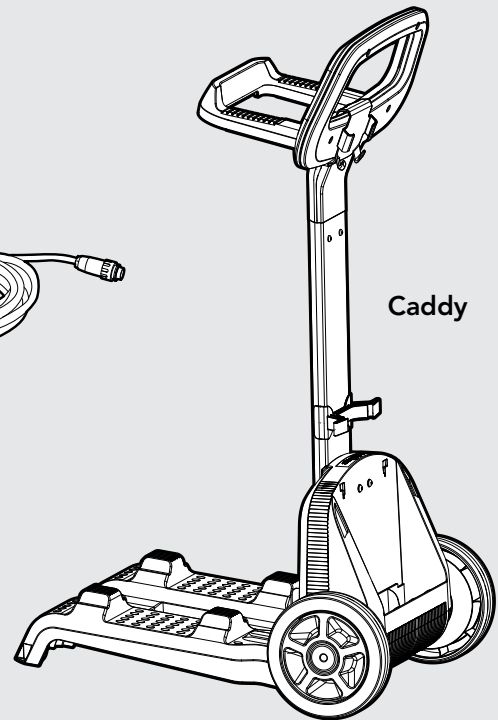


**Dolphin
WAVE 50**

Cepillo combinado
Cepillo que escaba todas
las superficies, ideal para
la mayoría de las piscinas

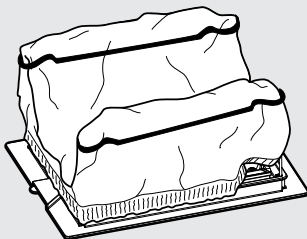


Cepillo Wonder
para cerámicas suaves
(opcional)

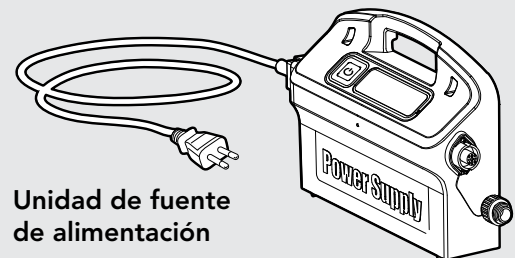


Caddy

Tapa de la parte inferior y bolsa del filtro



Opciones de la bolsa de filtro
Fina – predeterminado en fábrica
Ultra fina – extra



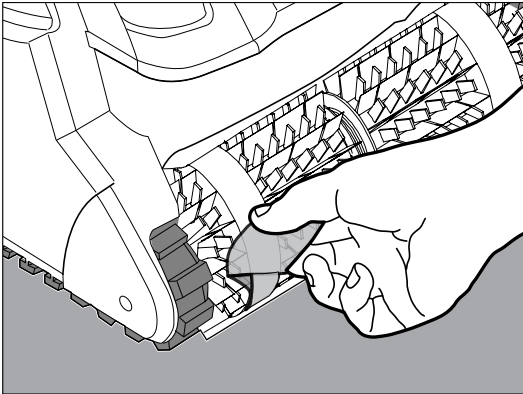
**Unidad de fuente
de alimentación**

5. USO DEL LIMPIADOR DE PISCINAS

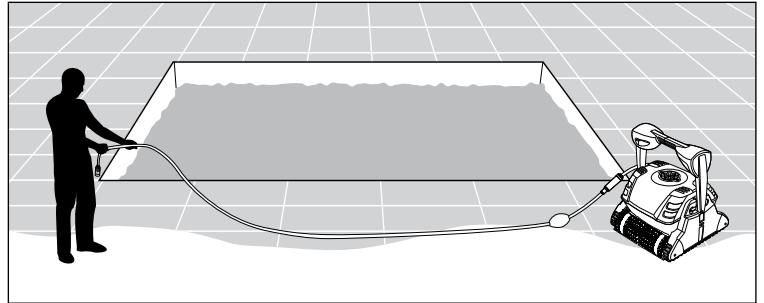
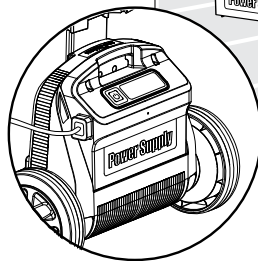
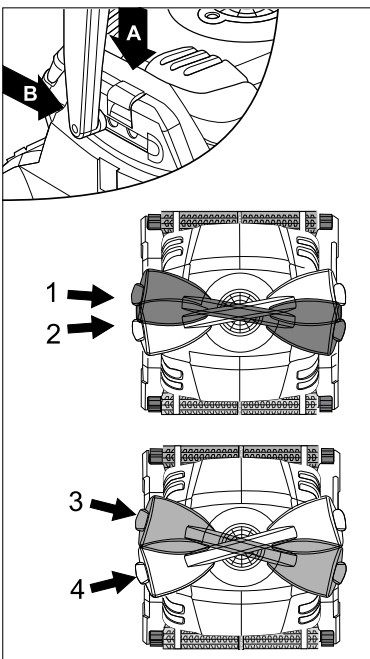
5.1. Preparación

Antes de usar el limpiador de piscinas por primera vez, siga los pasos que se indican a continuación:

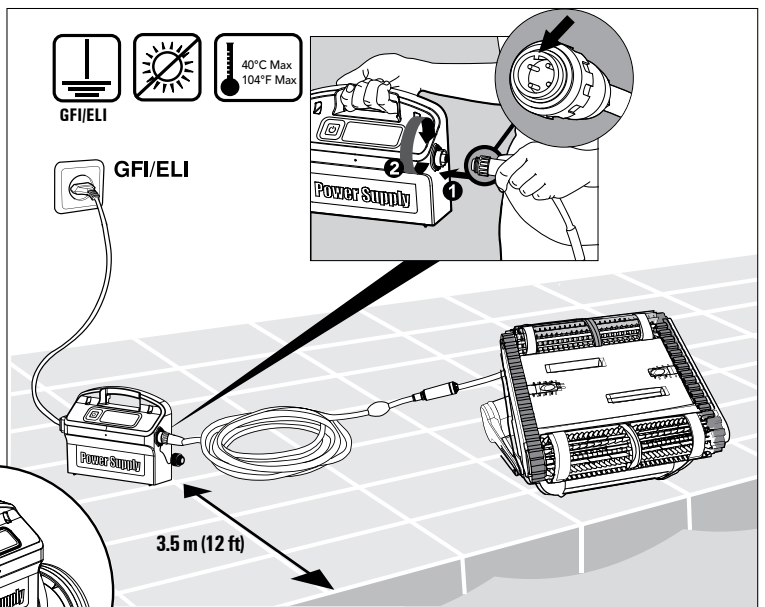
Desenrolle el cable y estírelo completamente de modo que no quede retorcido.



Acople el cable flotador a la fuente de alimentación introduciéndolo de forma que el saliente del conector (1) quede alineado con la muesca del enchufe de la fuente de alimentación y, a continuación, gire en sentido horario (2).



Retirar las cubiertas de plástico antes de usar.



Cambie la posición diagonal de la manija para movimiento lateral de la línea de fluctuación.

Para ajustar el ángulo del mango:

- A.** Presione el pestillo hacia abajo y manténgalo en esa posición.
- B.** Mueva la palanca a la posición deseada y suelte el pestillo para sujetar el mango en su lugar.

1,2: Avanzo Normal

Acción de limpieza más eficiente en la línea de flotación.

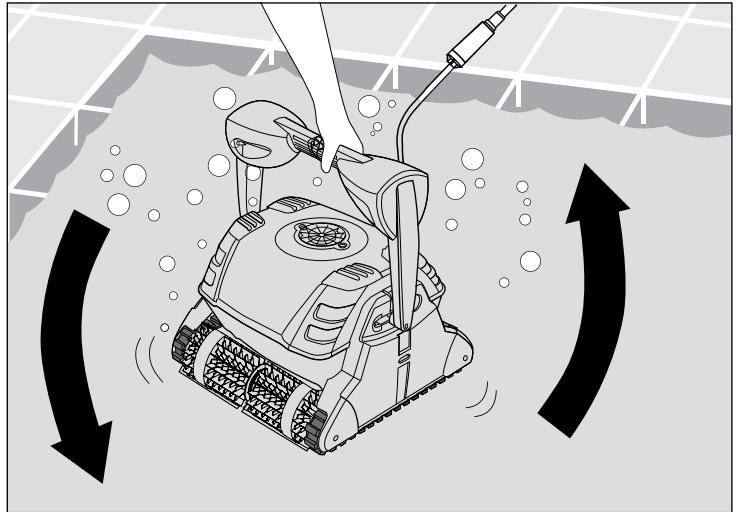
3,4: Avanzo Rápido

Velocidad rápida – Para limpieza más rápida pero menos eficiente en la línea de flotación.

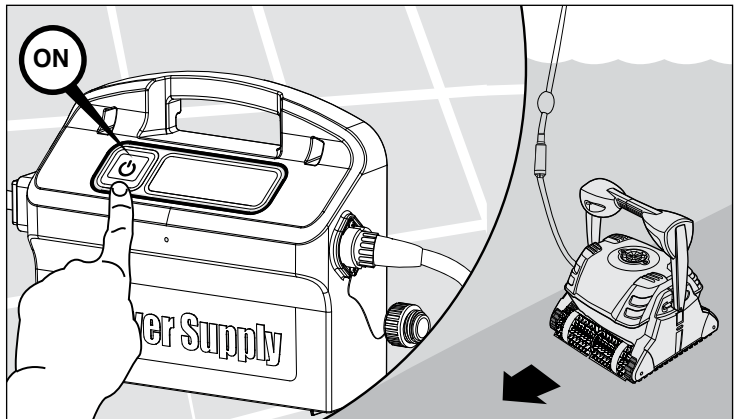
5.2. Inmersión del limpiador en la piscina

Si los anillos de espuma que se adhiere en los cepillos están secos, remojarlos en agua hasta que se ablanden.

Sacuda el robot de lado a lado o póngalo boca arriba para soltar el aire retenido.
Deje que se hunda hasta el fondo de la piscina.




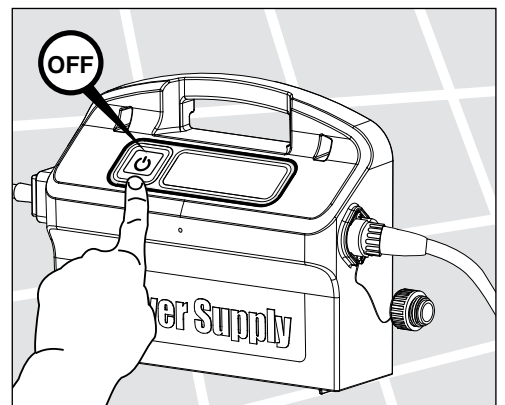
Encienda la fuente de alimentación.

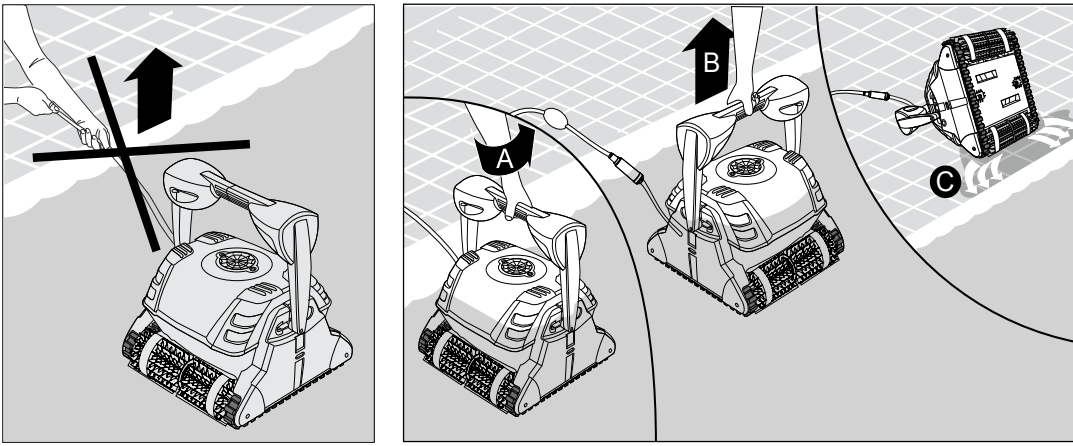


5.3. Extracción del limpiador de la piscina

El robot efectuará el apagado automático al término del ciclo de limpieza.

 Apague y desenchufe la fuente de alimentación.



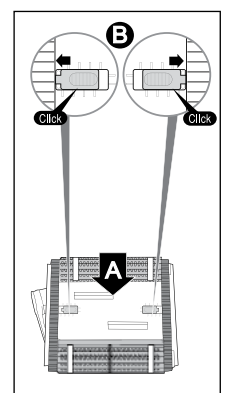
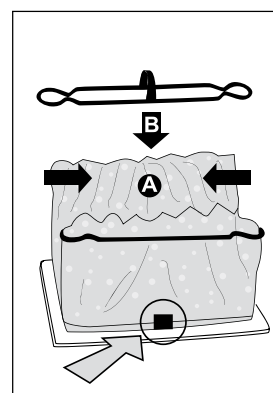
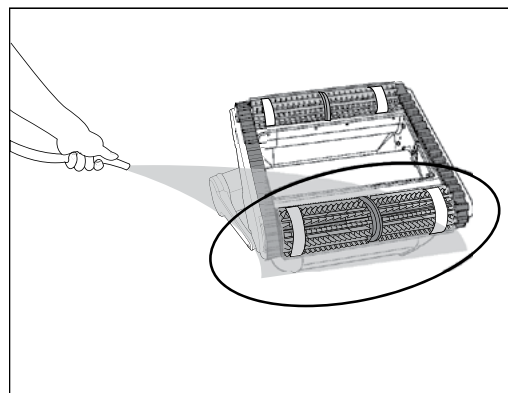
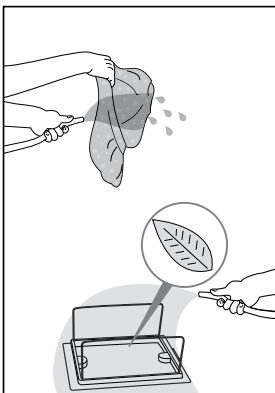
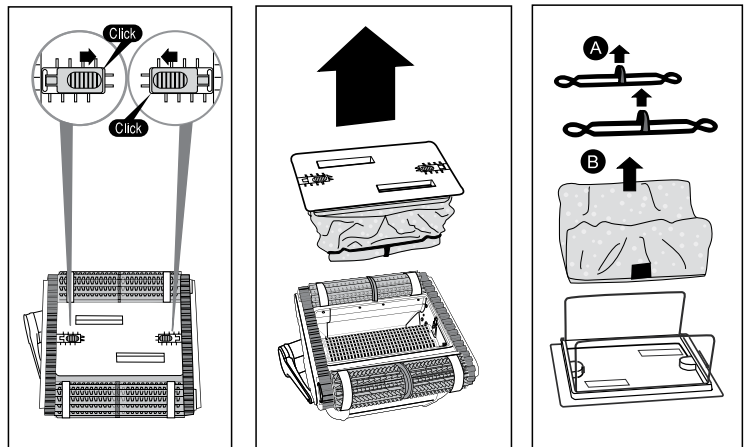


Use el cable flotador para acercar el limpiador hasta el borde de la piscina.

 NO USE EL CABLE PARA SACAR EL LIMPIADOR DE LA PISCINA.

5.4. Mantenimiento

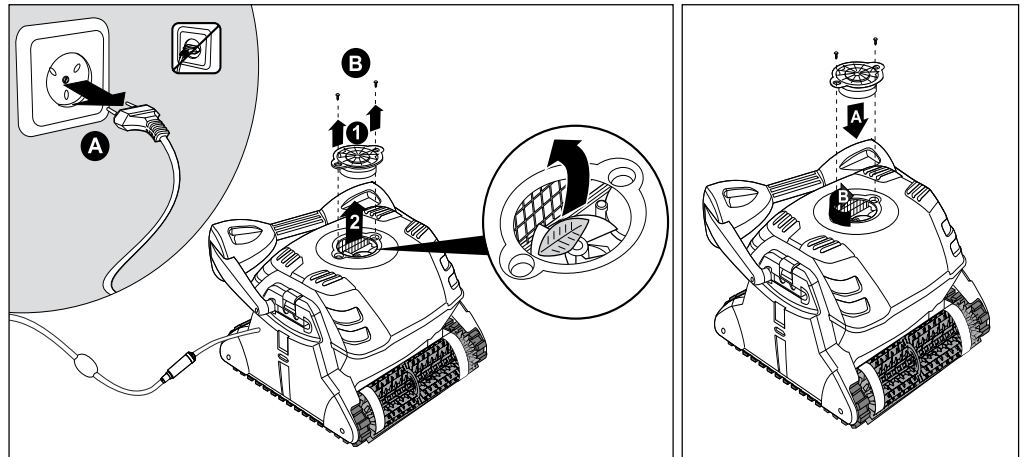
Limpié la bolsa del filtro con una manguera. Limpie los cepillos periódicamente con una manguera. Se recomienda lavar periódicamente la bolsa del filtro en una máquina lavadora. Utilice el programa para el lavado suave.



Limpieza de la turbina

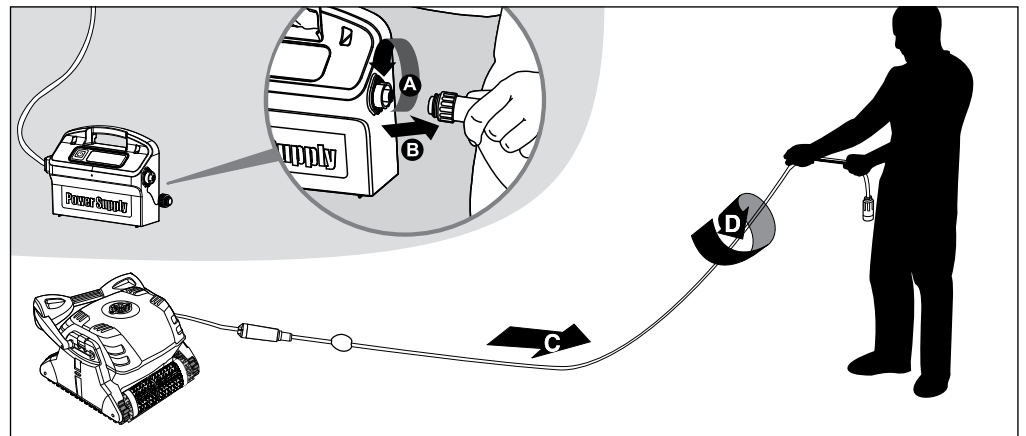
 **Desenchufe la fuente de alimentación.**

Si nota que hay suciedad atrapada en la turbina, abra la cubierta y extraiga la suciedad.



Cable

Para eliminar las torceduras, estire completamente el cable y déjelo reposar al sol durante al menos un día.



5.5. Almacenamiento fuera de temporada

Si no va a usar el limpiador de piscinas durante un período prolongado, siga los pasos de almacenamiento que se indican a continuación:

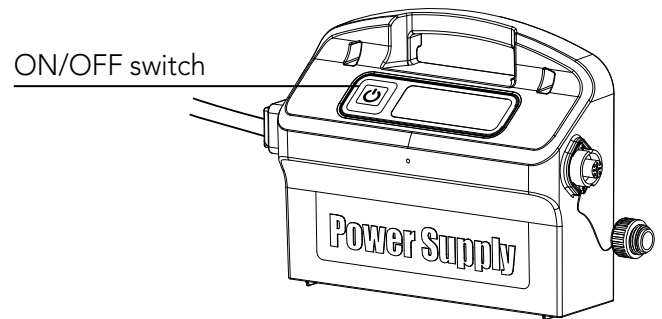
- Asegúrese de que no hay agua en el limpiador de piscinas
- Limpie a fondo la bolsa del filtro e introdúzcala en su sitio
- Enrolle el cable de modo que no tenga torceduras y colóquelo en el Caddy
- Guarde el limpiador de piscinas en posición vertical sobre el Caddy, en un área protegida de la luz solar directa/luvia/helada, a una temperatura de entre 5°C - 45°C (41°F - 113°F)



6. FUENTE DE ALIMENTACIÓN

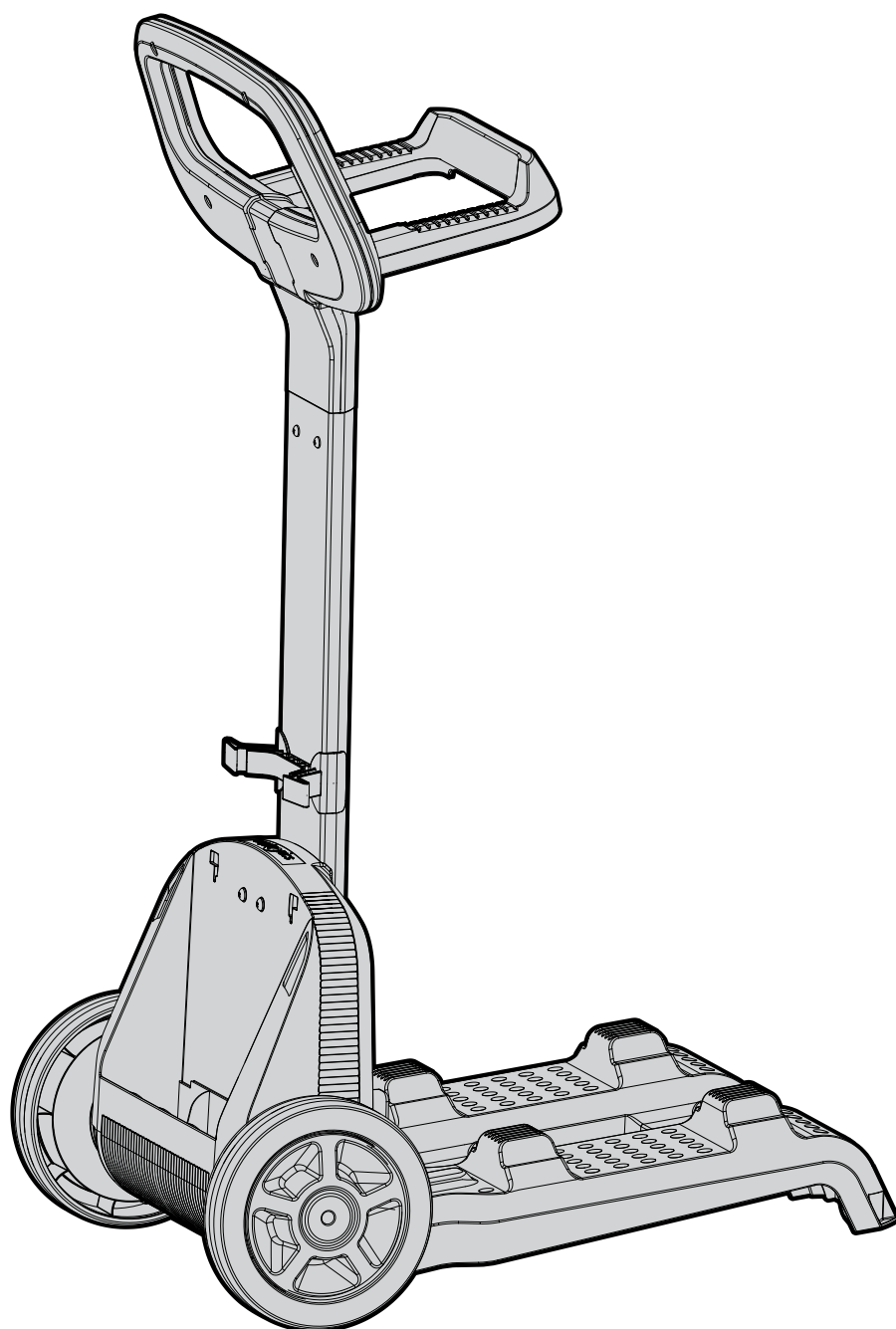
Fuente de Alimentación con Modo de Cambio Digital.

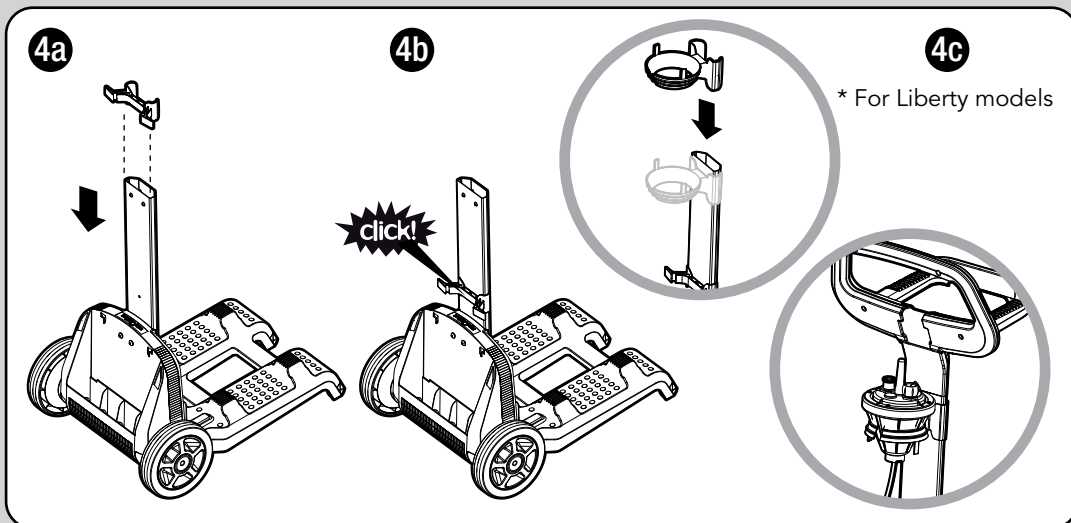
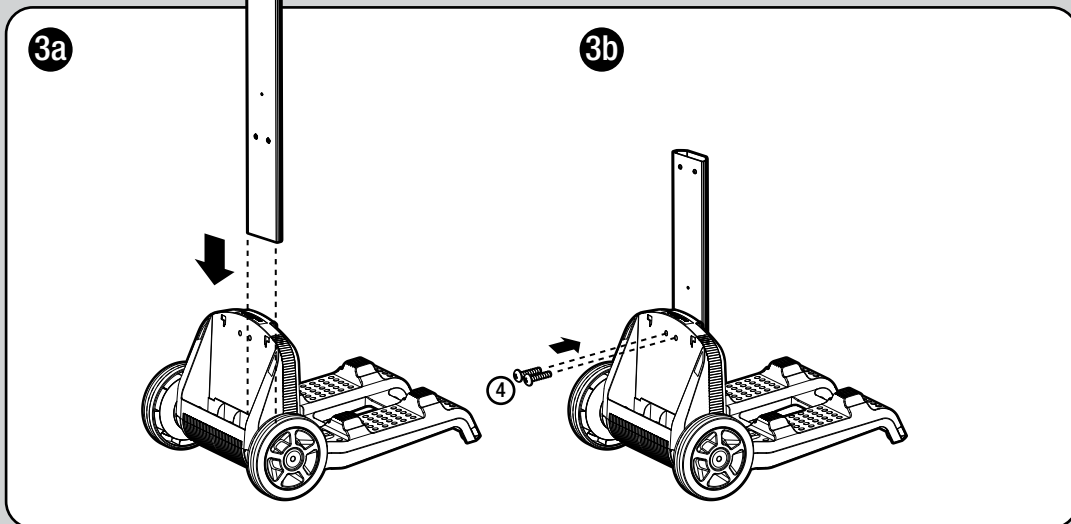
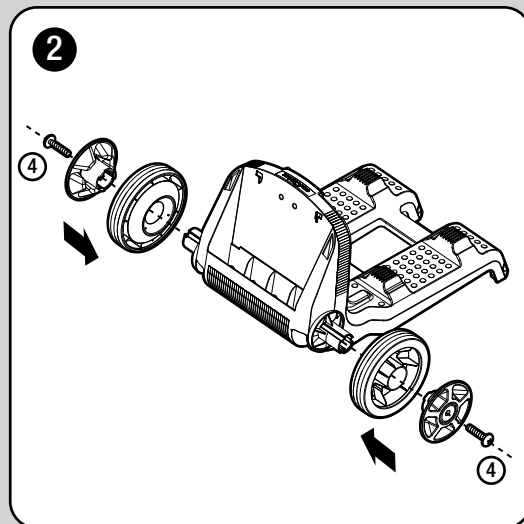
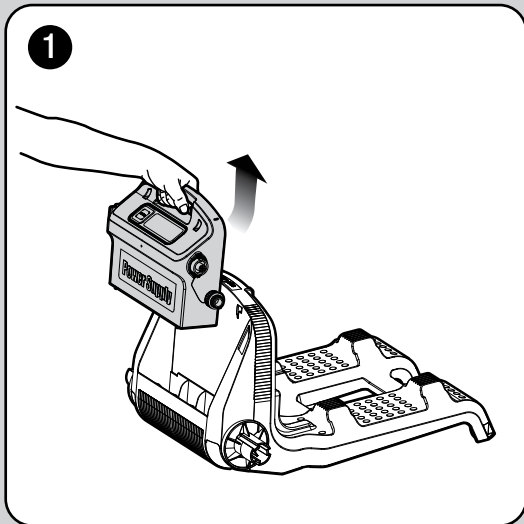
- Input - 100 VAC - 250 VAC
- 50 Hz - 60 Hz
- 180 W
- Output - <30 VDC
- IP 54


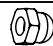




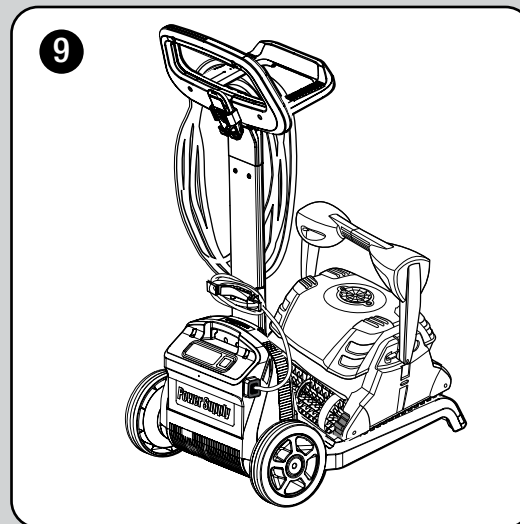
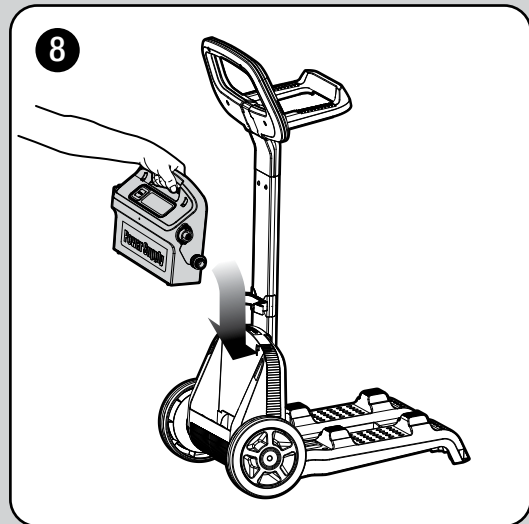
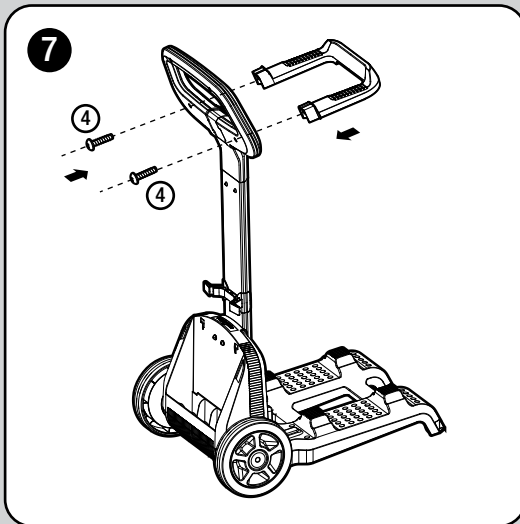
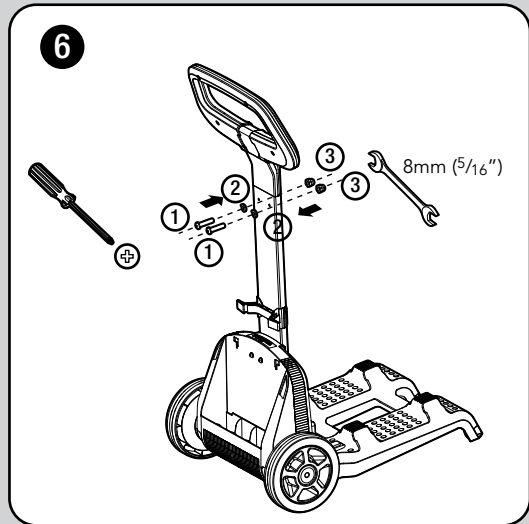
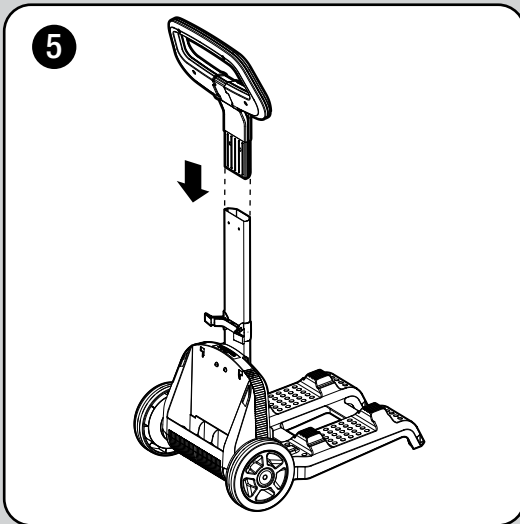
Dolphin WAVE 50 Pool Cleaner

ES Caddy de montaje





| | | | | | | | |
|---|-------------------|---|-----|---|--------------------|---|-----|
| ① | DIN 7985 A2 M5X35 |  | x 2 | ③ | DIN 1587 A2 M5 |  | x 2 |
| ② | DIN 127B A2 M5 |  | x 2 | ④ | WN 1412 A2 KA50X16 |  | x 6 |



Dolphin WAVE 50 Pool Cleaner

8152231